

Campana de salida
Fume extractor hood
Hotte aspirante
Exaustor
Dunstabzugshaube

Instrucciones de uso
y de montaje
Operating and
installation instructions
Mode d'emploi et
notice de montage
Instruções de serviço
e de montagem
Gebrauchs- und
Montageanweisung



es

en

fr

pt

de

es página 3–13

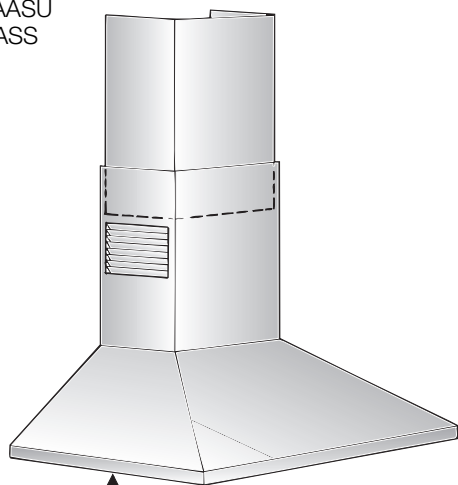
pt página 36–46

en page 14–24

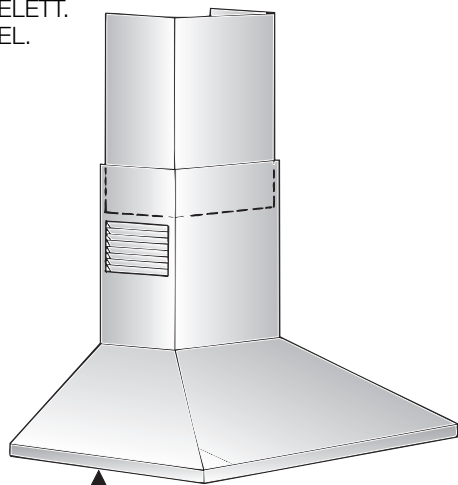
de Seite 47–57

fr page 25–35

Abb. 1
GAS
GAZ
KAASU
GASS

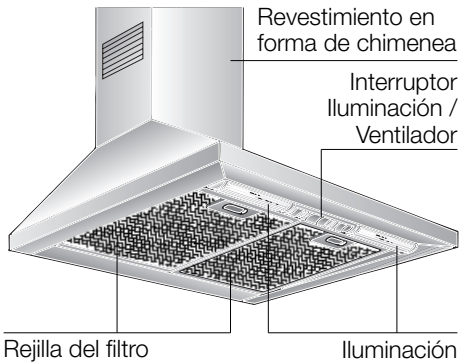


ELEKTRO
ELECTR.
ELETT.
EL.



Instrucciones de uso

Descripción del aparato



Modalidades de funcionamiento

Evacuación del aire hacia el exterior:

- El ventilador que incorpora la campana extractora aspira los vahos de la cocina y los evacúa hacia el exterior, haciéndolos pasar previamente a través del filtro antigrasa.
- El filtro antigrasa absorbe las partículas sólidas contenidas en los vahos de la cocina.
- La cocina queda así prácticamente libre de grasa y olores.

Si se utiliza la campana con evacuación del aire al exterior simultáneamente con un hogar dependiente de una chimenea (por ejemplo calefacciones de gas, gas-oil o carbón, calentadores instantáneos, calentadores de agua), **hay procurar que exista una suficiente alimentación de aire**, necesario para el proceso de combustión del hogar.

Este funcionamiento es posible sin peligro si en el local de emplazamiento del hogar no se sobrepasa la depresión admisible de 4 Pa (0,04 mbares).

Modalidades de funcionamiento

Para ello, es necesario que existan aperturas no bloqueables por las que el aire de combustión pueda renovarse y ventilarse sin dificultad, por ejemplo por puertas, ventanas o cajas murales para la alimentación o evacuación del aire o también pueden tomarse otras medidas como por ejemplo instalando cerrojos invertidos o similares.

Cerciorarse de que existe una alimentación suficiente del aire. De lo contrario el aire evacuado se vuelve a utilizar para la admisión y se corre el peligro de intoxicación.

La sola presencia de una caja mural para alimentación o evacuación del aire, sin embargo, no constituye una garantía para la observación de los límites de tolerancia válidos.

Nota: En las consideraciones y valoraciones a este respecto siempre habrá que tener en cuenta todo el conjunto del sistema de ventilación existente en la vivienda.

Esta regla no es válida para las cocinas y placas de cocción de gas.

Las campanas extractoras montadas con evacuación del aire interior (sistema de recirculación del aire), dotadas de filtro de carbón activo, pueden funcionar sin ningún tipo de restricción.

Evacuación del aire hacia el interior (sistema de recirculación del aire):

- Para trabajar con esta modalidad hay que montar un filtro de carbón activo en la campana extractora (véase el capítulo «Filtros y mantenimiento» de las presentes Instrucciones).

⚠ El kit de montaje completo, así como los filtros de repuesto, se pueden adquirir en el **comercio especializado**.

- El ventilador que incorpora la campana extractora aspira los vahos de la cocina y los hace pasar a través de los filtros antigrasa y de carbón activo, devolviéndolos a continuación, una vez purificados, a la cocina.
- El filtro antigrasa absorbe las partículas sólidas contenidas en los vahos de la cocina.
- El filtro de carbón activo absorbe el olor.

Antes de la primera utilización

Antes de la puesta en marcha inicial del aparato:

- ❑ Las presentes instrucciones de servicio son válidas para diferentes modelos de aparato; por ello puede ser posible que se describan detalles y características de equipamiento que no concuerden íntegramente con las de su aparato concreto.

- ❑ Esta campana extractora cumple las normas y disposiciones específicas en materia de seguridad.

Las reparaciones que fuera necesario efectuar en el aparato sólo podrán ser ejecutadas por técnicos especializados del ramo.

Las reparaciones ejecutadas de modo erróneo o incorrecto pueden dar lugar a situaciones de serio peligro para el usuario.

- ❑ Antes de emplear el aparato nuevo deberá leer detenidamente las instrucciones de servicio de la cocina eléctrica.
En ella se facilitan informaciones y consejos importantes para su seguridad personal, así como para el correcto manejo y cuidado de la cocina.
- ❑ Guarde las instrucciones de servicio y de montaje para un posible propietario posterior.

⚠ Si el aparato presentara daños o desperfectos, no deberá ser utilizado.

⚠ La conexión y puesta en marcha del aparato sólo podrán ser efectuadas por un técnico especialista del ramo.

⚠ Elimine los envases y el material de embalaje de acuerdo a las normas correspondientes para la protección del medio ambiente (véanse al respecto las instrucciones de montaje de la campana extractora).

⚠ Utilizar la campana extractora sólo con las lámparas de iluminación montadas.

⚠ Sustituir inmediatamente las lámparas defectuosas a fin de evitar la sobrecarga de las lámparas restantes.

⚠ No usar nunca la campana extractora sin incorporar el filtro antigrasa.

⚠ Las grasas y aceites calentados excesivamente pueden inflamarse rápidamente. Por ello los alimentos o platos que requieran grasa o aceite caliente, como por ejemplo patatas fritas, etc., sólo deberán prepararse bajo vigilancia.

⚠ No preparar alimentos o platos flameados directamente debajo de la campana extractora.

La grasa acumulada en el filtro antigrasa ¡ podría incendiarse por las llamas que suben!

⚠ El montaje de la campana extractora por encima de hogares para combustibles sólidos (carbón, leña, etc.) sólo está permitido si ésta cumple una serie de condiciones restrictivas (véanse al respecto las instrucciones de montaje de la campana extractora).

Placas de cocción de gas / Hornos de gas

⚠ Utilizar los quemadores de gas correctamente.

Importante:

Las llamas de los quemadores de gas deberán encontrarse siempre cubiertas con un recipiente.

El fuerte calor desprendido por las llamas ¡ de gas podría ocasionar desperfectos de consideración en la campana extractora!.

Averías y perturbaciones

En caso de consultas o averías de la campana extractora, no dude en llamar al Servicio de Asistencia Técnica.

(Véase al respecto la lista con las delegaciones y distribuidores oficiales).

Para cualquier consulta deberán indicarse los números de producto y de fabricación:

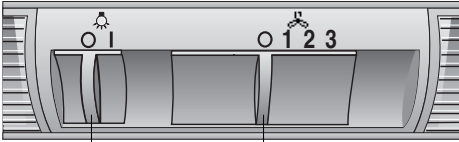
Nº E	FD
------	----

Anote los números correspondientes a su aparato en los espacios correspondientes. Los números figuran en la placa de características, a la que se accede tras desmontar la rejilla del filtro dentro de la campana extractora.

Manejo de la campana extractora

⚠ La manera más eficaz de absorber los vahos producidos en la cocina durante la preparación de los alimentos es:

- Conectando la campana extractora** al comenzar a trabajar.
- Desconectando la campana extractora** al cabo de unos minutos después de haber concluido los trabajos.



Conexión /
Desconexión
de la iluminación

Escalones de fun-
cionamiento del
ventilador

Conectar el ventilador:

- Desplazar el mando derecho hasta alcanzar el escalón de potencia del ventilador deseado.

Desconectar el ventilador:

- Desplazar el mando derecho hasta la posición «0».

Iluminación:

- La iluminación se puede conectar en cualquier momento, con independencia de que el ventilador funcione o no.

Filtros y mantenimiento

Filtro antigrasa:

Para retener las partículas de grasa contenidas en el vaho de la cocina se montan filtros metálicos.

Las esterillas de filtro son de metal antiinflamable.

¡Atención!

A medida que crece el grado de saturación de la esterilla de filtro con partículas de grasa, aumenta su inflamabilidad, influyendo negativamente en el funcionamiento de la campana.

¡Importante!

La limpieza a tiempo de los filtros metálicos, eliminando las partículas de grasa adheridas en el mismo, puede prevenir el peligro de incendio a causa de una acumulación de calor al freír o asar alimentos.

Limpieza del filtro antigrasa metálico:

- En caso de un servicio normal (de 1 a 2 horas diarias) debe cambiarse el filtro metálico de grasa después de 8 a 10 semanas.
- Los filtros antigrasa metálicos se pueden limpiar en un lavavajillas. Ello puede dar lugar a una ligera decoloración de los mismos.

Importante:

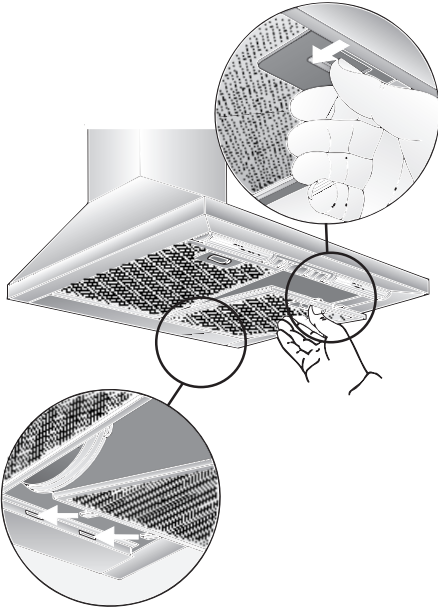
No mezclar con la vajilla normal los filtros antigrasa metálicos muy saturados de grasa.

- En caso de limpiar los filtros metálicos a mano, colocar la caja del filtro durante varias horas en una solución detergente (para vajilla) muy caliente, para reblandecer la grasa adherida. Limpiarlos a continuación con un cepillo, enjuagarlos bien y dejarlos escurrir.

Filtros y mantenimiento

Desmontar y montar los filtros antigrasa metálicos:

1. Presionar el enclavamiento de los filtros antigrasa en dirección a la flecha. Abatir los filtros antigrasa hacia abajo.



2. Limpiar los filtros.
3. Montar los filtros limpios en su sitio.

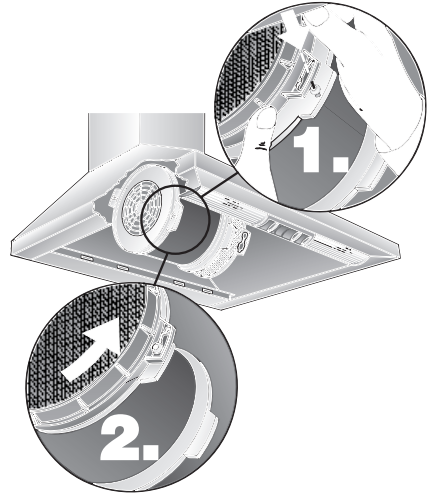
Filtro de carbón activo:

Para retener los olores durante el funcionamiento de la campana extractora con evacuación del aire al interior (recirculación del aire).

Montar el filtro:

1. Desmontar los filtros antigrasa (véase a este respecto el capítulo «Desmontar y montar los filtros antigrasa metálicos»).

2. Montar a la izquierda y derecha del motor del ventilador sendos filtros de carbón activo. Apretarlos hasta que enclaven.



3. Montar el filtro antigrasa (véase al respecto el capítulo «Desmontar y montar los filtros antigrasa metálicos»).

Desmontar el filtro:

Los filtros se desmontan ejecutando las operaciones en orden inverso al descrito para el montaje.

Sustituir los filtros de carbón activo:

- Bajo unas condiciones de funcionamiento normal (1 ó 2 horas diarias), los filtros de carbón activo tienen que sustituirse una vez al año.
- Los filtros de carbón activo pueden adquirirse en el comercio especializado.
- Utilizar sólo filtros originales del Fabricante.**
De este modo se cumplen las normas y disposiciones de seguridad vigentes, asegurando un funcionamiento óptimo.

Evacuación de los filtros de carbón activo usados:

- Los filtros de carbón activo no contienen ningún tipo de sustancia tóxica o contaminante. Por lo tanto pueden evacuarse con la basura doméstica normal.

Limpieza y cuidados

Desconectar la campana extractora de la red eléctrica extrayendo el cable de conexión de la toma de corriente o a través del fusible.

- ❑ Al limpiar los filtros antigrasa, limpiar la grasa acumulada en los puntos accesibles del cuerpo de la campana extractora. De este modo se previene el peligro de que se inflamen los restos de grasa antiguos y la campana conserva óptimo funcionamiento.
- ❑ Utilizar una solución de agua y agente lavavajillas de uso corriente caliente para limpiar la campana extractora.
- ❑ En caso de suciedad más resistente y fuertemente acumulada, utilizar un agente limpiacristales suave.
- ❑ No rascar la suciedad reseca acumulada. Reblandézcala primero aplicando sobre la misma un paño húmedo. No utilizar agentes o esponjas abrasivos.
- ❑ **Atención:** No limpiar las superficies y elementos de plástico con alcohol de quemar, dado que podrían producirse zonas o puntos de color mate.

Atención: Procurar una buena ventilación de la cocina. ¡No trabajar con llamas abiertas!

- ⚠ Limpiar el mando desplazable del ventilador sólo con un paño suave y húmedo (usar una solución de agua y agente lavavajillas suave). ¡No usar limpiadores de acero para limpiar el mando desplazable!

Superficies de acero inoxidable:

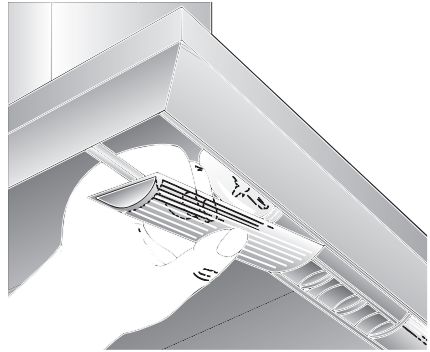
- ❑ Usar un limpiador para acero inoxidable suave, no abrasivo.
- ❑ Limpiar el metal sólo en dirección al pulido.
- ⚠ ¡No limpiar las superficies de acero inoxidable con esponjas abrasivas! ¡No emplear detergentes que contengan arena, sosa, ácidos o cloruro!

Superficies de aluminio y plástico:

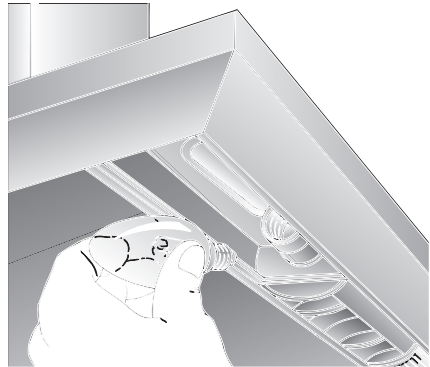
- ❑ Utilizar sólo paños suaves para limpieza de ventanas, libres de pelusas o paños de microfibra.
- ❑ No utilizar paños secos.
- ❑ Utilizar un agente limpiacristales suave.
- ❑ No utilizar agentes limpiadores agresivos que contengan ácidos o álcalis.
- ❑ No utilizar agentes frotadores.

Sustituir las lámparas

1. Desconectar la campana extractora de la red eléctrica, extrayendo el cable de conexión de la toma de corriente o a través del fusible.
2. Desmontar los filtros antigrasa (véase el capítulo «Filtros y mantenimiento»).
3. Desencajar desde arriba el recubrimiento protector de la lámpara del listón de luz.



4. Sustituir la lámpara. (Lámpara de vela de uso corriente, máx. 40 W, portalámparas E 14).



5. Volver a colocar el recubrimiento en su sitio.
6. Montar los filtros antigrasa en su emplazamiento.
7. Restablecer la alimentación de corriente introduciendo el cable de conexión en la toma de corriente o a través del fusible.

Instrucciones de montaje: – Advertencias importantes

⚠ No tire su aparato usado al vertedero más próximo. Los aparatos eléctricos usados incorporan materiales valiosos que se pueden recuperar. Por ello deberán entregarse a dicho efecto en un centro oficial de recogida o recuperación demateriales reciclables (por ejemplo Servicio o centro municipal de desguace o instituciones semejantes). Su Ayuntamiento o Administración local le facilitarán gustosamente las señas del Centro de recuperación de materiales más próximo. Antes de deshacerse de su aparato usado deberá inutilizarlo.

⚠ Su nuevo aparato está protegido durante el transporte hasta su hogar por un embalaje protector. Todos los materiales de embalaje utilizados son respetuosos con el medio ambiente y pueden ser reciclados o reutilizados. Contribuya activamente a la protección del medio ambiente insistiendo en unos métodos de eliminación y recuperación de los materiales de embalaje respetuosos con el medio ambiente.

Su Distribuidor o Administración local le informará gustosamente sobre las vías y posibilidades más eficaces y actuales para la eliminación respetuosa con el medio ambiente de estos materiales.

⚠ La presente campana extractora es apropiada para trabajar con evacuación del aire al exterior o al interior (sistema de recirculación del aire).

⚠ Montar la campana extractora siempre por encima del centro de las zonas de cocción o los quemadores (según el tipo de cocina que se utilice).

⚠ La distancia mínima a observar entre las zonas de cocción (de una placa o cocina eléctrica) y el borde inferior de la campana es de **550 mm** (Fig. 1).

Advertencias adicionales relativas a las cocinas de gas:

⚠ Al proceder al montaje de los quemadores de una placa de cocción o cocina de gas deberán observarse estrictamente las normas y disposiciones legales vigentes en cada país (en Alemania, por ejemplo, son las Normas Técnicas para Instalación de Equipos de Gas TRGI).

⚠ Respetar las normas y disposiciones, así como las instrucciones y consejos de montaje facilitadas por los fabricantes de las cocinas y aparatos de gas.

⚠ Esta campana extractora sólo deberá montarse con un lateral junto a un armario o pared alta. Distancia mínima a observar: 50 mm.

⚠ El montaje de las **campanas extractoras** por encima de una cocina o placa de cocción de gas sólo está permitido si se observa una distancia mínima de **650 mm** (Fig. 1) y no se superan las siguientes cargas térmicas nominales:

❑ Cocinas de cocción de gas

Carga térmica de un quemador de gas	máx. 3,0 kW
Carga térmica de todos los quemadores de gas	máx. 8,3 kW
Carga térmica del horno	máx. 3,9 kW

❑ Placas de cocción (encimeras) de gas

Carga térmica de un quemador de gas	máx. 3,9 kW
Carga térmica de todos los quemadores de gas	máx. 11,3 kW

❑ Placas (encimeras) vitrocerámicas de gas

Los valores acerca de la carga térmica nominal no son válidos para las placas vitrocerámicas de gas. Por lo tanto, es imprescindible observar las referencias que facilite el fabricante de la placa vitrocerámica.

❑ Cocinas para combustibles sólidos

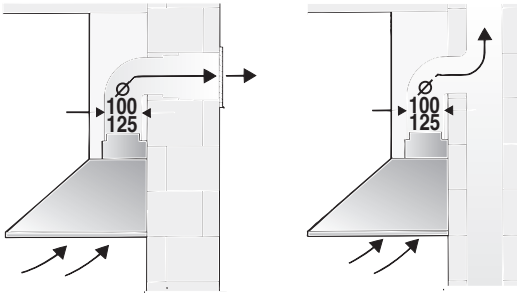
Para este tipo de cocinas rigen los mismos valores que para las cocinas de gas en cuanto a la carga térmica admisible y la mínima distancia a observar.

⚠ La campana sólo se podrá montar por encima de hogares para combustibles sólidos con peligro de incendio (por ejemplo proyección de chispas) si el hogar está provisto de una **protección cerrada no desmontable** y se cumplen las normas y disposiciones nacionales vigentes. Esta restricción no es válida para cocinas y placas de gas.

⚠ Cuanto menor sea la distancia entre la campana extractora y los quemadores, mayor posibilidad existe de que se formen gotas de agua en la parte inferior de la campana extractora debidas a la condensación del vapor de agua.

Antes del montaje

Funcionamiento con evacuación del aire al exterior



El aire de evacuación pasa a través de un túnel de ventilación hacia arriba o directamente hacia el exterior, a través de la correspondiente pared.

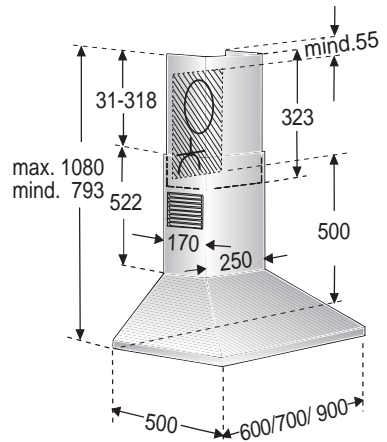
☞ El aire de evacuación no debe pasar a ninguna chimenea de humos o gases de escape en servicio, ni tampoco a túneles de ventilación de locales con hogares.

Antes de proceder a los trabajos de evacuación del aire al exterior, deberá observar las disposiciones legales de su localidad (por ejemplo el reglamento local para el permiso de edificación).

En caso de hacer pasar el aire de evacuación de la campana a una chimenea de humos o gases de escape fuera de servicio, deberá consultarse con el deshollinador del distrito competente, observando asimismo las normas y disposiciones nacionales vigentes.

☞ **Si se utiliza la campana con evacuación del aire al exterior simultáneamente con un hogar dependiente de una chimenea** (por ejemplo calefacciones de gas, gas-oil o carbón, calentadores instantáneos, calentadores de agua), **hay procurar que exista una suficiente alimentación de aire**, necesario para el proceso de combustión del hogar.

Este funcionamiento es posible sin peligro si en el local de emplazamiento del hogar no se sobrepasa la depresión admisible de 4 Pa (0,04 mbares).



Para ello, es necesario que existan aperturas no bloqueables por las que el aire de combustión pueda renovarse y ventilarse sin dificultad, por ejemplo por puertas, ventanas o cajas murales para la alimentación o evacuación del aire o también pueden tomarse otras medidas como por ejemplo instalando cerrojos invertidos o similares.

Cerciorarse de que existe una alimentación suficiente del aire. De lo contrario el aire evacuado se vuelve a utilizar para la admisión y se corre el peligro de intoxicación.

La sola presencia de una caja mural para alimentación o evacuación del aire, sin embargo, no constituye una garantía para la observación de los límites de tolerancia válidos.

Nota: En las consideraciones y valoraciones a este respecto siempre habrá que tener en cuenta todo el conjunto del sistema de ventilación existente en la vivienda. Esta regla no es válida para las cocinas y placas de cocción de gas.

Las campanas extractoras montadas con evacuación del aire interior (sistema de recirculación del aire), dotadas de filtro de carbón activo, pueden funcionar sin ningún tipo de restricción.

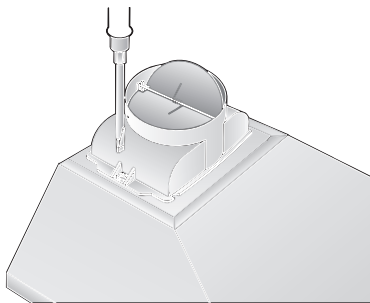
Antes del montaje

Si la campana extractora trabaja con sistema de evacuación del aire exterior, deberá montarse una válvula antirretorno, en caso de no estar ésta ya incorporada en el tubo de evacuación del aire o en la caja mural.

En caso de no incorporar la presente campana extractora dicha válvula antirretorno, la podrá adquirir en el comercio especializado.

Montaje de la válvula antirretorno:

- ❑ Encajar la válvula antirretorno en los soportes correspondientes que incorpora el empalme de evacuación del aire de la campana.



⚠ Las dos trampillas deberán poder desplazarse hacia arriba con un ligero movimiento elástico.

Si el aire es evacuado pasando a través de la pared exterior, deberá utilizarse una caja mural telescópica.

Condiciones necesarias para lograr la óptima potencia y rendimiento de la campana extractora:

- ❑ Tubo de evacuación corto y liso.
- ❑ Menor número de codos posible.
- ❑ Usar en lo posible tubos de gran diámetro, así como codos de gran tamaño.

Los tubos de evacuación largos y con desigualdades, y la utilización de muchos tubos y codos de diámetro pequeño perjudica el rendimiento óptimo del aparato y provoca un aumento de ruidos desagradables durante su funcionamiento.

❑ Tubos redondos:

Se aconseja emplear tubos con un diámetro interior **125 mm**; el diámetro mínimo admisible es de 100 mm.

- ❑ **Los canales planos** deberán poseer una sección interior equivalente a la de los tubos redondos.

No deben presentar ángulos demasiado agudos.

Diámetro 100 mm, approx. 78 cm²

Diámetro 125 mm, approx. 113 cm²

- ❑ **En caso de usar tubos con diferentes diámetros:**

Colocar una tira estanqueizante.

- ❑ Al trabajar con sistema de evacuación **del aire al exterior:** Procurar una suficiente alimentación de aire.

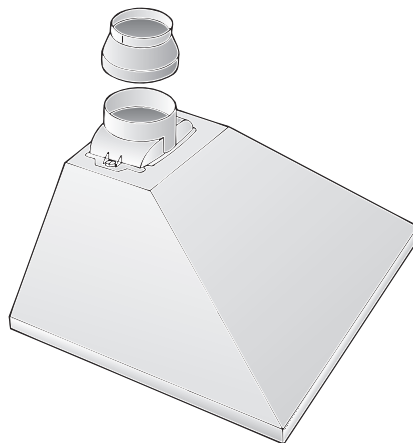
Conexión de los tubos de evacuación

Tubo con diámetro de 125 mm:

- ❑ Fijar directamente el tubo de evacuación el aire en el racor de empalme.

En caso de tubos de evacuación con 100 mm de diámetro:

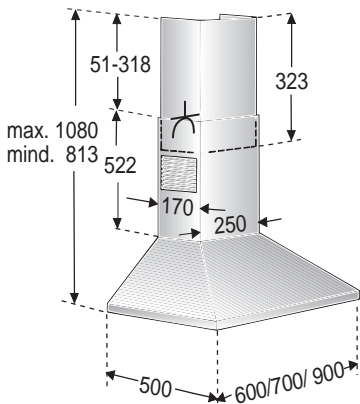
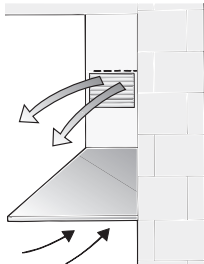
- ❑ Empalmar el tubo reductor (suministrado con la campana extractora o bien disponible como accesorio opcional en el comercio especializado) en el racor de empalme para la evacuación del aire. Fijar a continuación el tubo de evacuación al tubo reductor.



Antes del montaje

Funcionamiento con evacuación del aire hacia el interior (recirculación del aire)

- Filtro de carbón activo en caso de no existir la posibilidad de trabajar con evacuación del aire hacia el exterior.



- El kit de montaje completo, así como los filtros de repuesto, se pueden adquirir en el **comercio especializado**.

Preparativos en la pared

- La pared tiene que ser lisa y vertical.
- Procurar un asiento firme de los tacos en la pared.

Peso en kg:

	Evacuación del aire al exterior	Recirculación del aire
60 cm	12,5	13,5
70 cm	13,0	14,0
90 cm	13,9	14,9

Nos reservamos el derecho de introducir modificaciones o cambios constructivos en los aparatos como consecuencia del progreso técnico.

Conexión eléctrica

La campana extractora sólo podrá conectarse a una toma (caja) de corriente provista de puesta a tierra. La toma de corriente deberá encontrarse o montarse directamente detrás del revestimiento decorativo de la campana.

Características eléctricas:

figuran en la placa de características que es accesible después de quitar los marcos de filtro, en la parte interior del aparato.

⚠ En caso de reparación de la campana deberá desconectarse siempre el aparato de la red eléctrica, antes de iniciar los trabajos correspondientes.

Longitud del cable de conexión a la red eléctrica: 1,30 m.

En caso de necesitar una conexión fija a la red eléctrica:

El aparato sólo deberá ser conectado a la red eléctrica por un instalador-electricista registrado como tal en la empresa de abastecimiento de energía eléctrica de la zona. Como dispositivo de separación se admiten interruptores con una abertura de contacto superior a 3 mm y desconexión de todas las fases. Esto incluye interruptores LS y contactores.

⚠ En caso de producirse daños en el cable de conexión del aparato, éste sólo podrá ser sustituido por el fabricante, un técnico especializado del Servicio de Asistencia Técnica Oficial o un técnico especializado del ramo, a fin de evitar situaciones de peligro.

La campana extractora cumple las normas comunitarias en materia de radiodispersión.

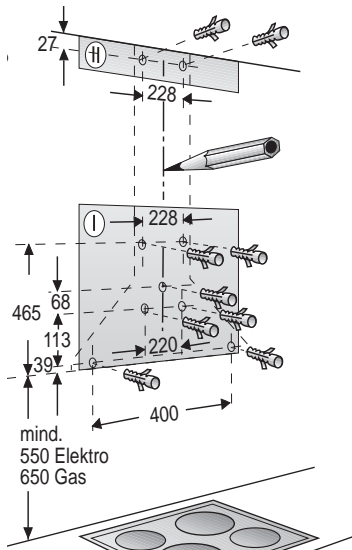
Montaje

Esta campana extractora ha sido diseñada exclusivamente para su montaje en la pared.

1. Retirar el filtro antigrasa (véanse al respecto las instrucciones de uso de la campana).
2. Trazar en la pared una línea medial desde el techo hasta el borde inferior de la campana extractora.
3. Marcar en la pared, con ayuda de la plantilla suministrada con el aparato, la posición de los tornillos de sujeción..

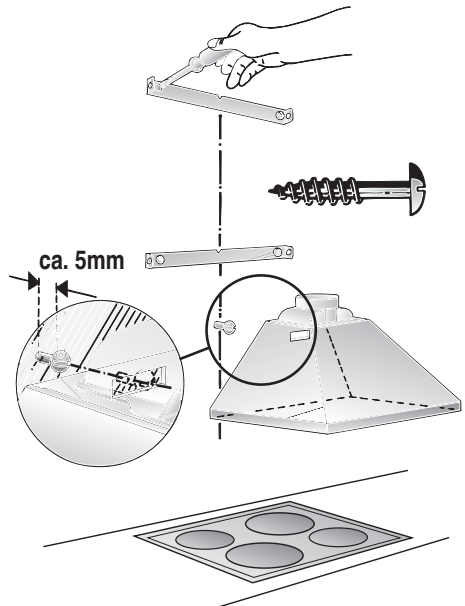
⚠ Entre la placa de cocción y el borde inferior de la campana extractora debe observarse la siguiente distancia mínima de seguridad: **550 mm**, por encima de las placas de cocción eléctricas **650 mm** por encima de las placas de cocción de gas. El borde inferior de la plantilla de montaje corresponde al borde inferior de la campana extractora.

4. Practicar 5 taladros para los tornillos de sujeción del cuerpo de la campana extractora, y cuatro para fijar los soportes del revestimiento de la chimenea, con diámetro 8 mm. Colocar en los mismos los tacos correspondientes, prestando atención a que los tacos queden perfectamente a ras con la pared.



Atención: ¡Ténganse en cuenta los posibles accesorios opcionales que se vayan a montar con la campana extractora!

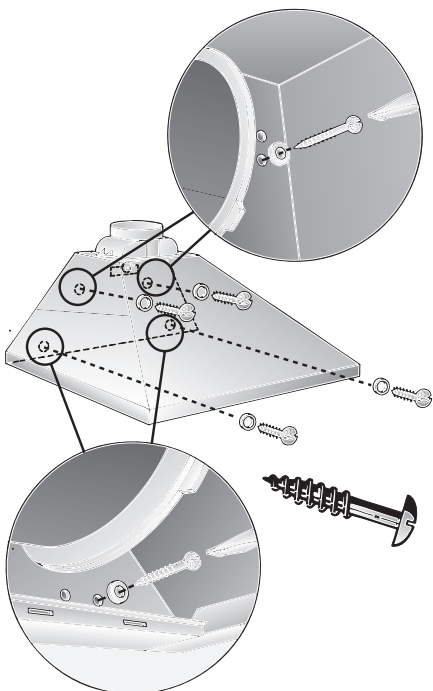
5. Montar y fijar con tornillo las escuadras de soporte para el revestimiento de la chimenea en posición superior e inferior.
6. Usar el tornillo central (sin arandela) como ayuda de montaje para la sujeción de la campana extractora, enroscándolo en el taco hasta unos 5 mm de profundidad..
7. Enganchar el cuerpo de la campana extractora en el tornillo de sujeción preparado.



Montaje

8. Montar los cuatro tornillos de sujeción restantes de la campana extractora con arandelas, sin apretarlos a tope.

⚠ ¡Antes de apretar a tope los tornillos de sujeción de la campana, hay que alinear ésta!.



9. Empalmar el tubo de evacuación del aire en la campana extractora.

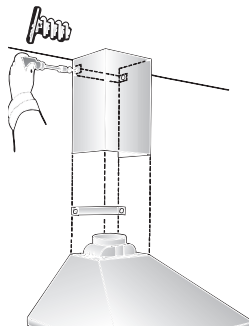
10. Conectar el aparato a la red eléctrica.

11. Puntos a observar en los modelos de acero inoxidable:

- Retirar la lámina protectora de los revestimientos laterales de la chimenea.

⚠ ¡Prestar atención a no dañar la superficie sensible de acero inoxidable de los revestimientos!.

12. Fijar el revestimiento superior de la chimenea con dos tornillos cortos lateralmente a la escuadra de soporte.

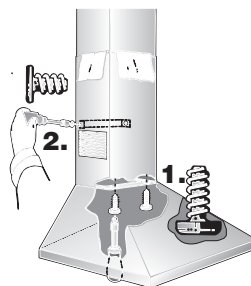


13. Montar la parte inferior del revestimiento de la chimenea sobre la campana extractora. Fijarlo con dos tornillos largos, por abajo, a la campana extractora.

⚠ ¡Evite los rasguños al montar los revestimientos en forma de chimenea, protegiendo con la plantilla de montaje el borde del elemento inferior del revestimiento.

Fijar a continuación el revestimiento de la chimenea con dos tornillos cortos lateralmente a la escuadra de soporte.

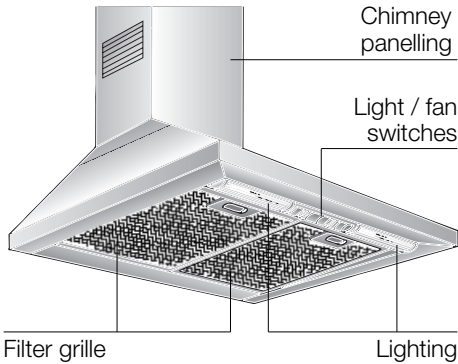
⚠ Antes de apretar los tornillos hay que alinear el revestimiento de la chimenea.



14. Montar el filtro antigrasa en la campana extractora (véanse al respecto las instrucciones de uso de la campana extractora).

Operating Instructions

Appliance description



Operating modes

Exhaust-air mode:

- The extractor-hood fan extracts the kitchen vapours and conveys them through the grease filter into the atmosphere.
- The grease filter absorbs the solid particles in the kitchen vapours.
- The kitchen is kept almost free of grease and odours.

⚠ When the extractor hood is operated in exhaust-air mode simultaneously with a different burner which also makes use of the same chimney (such as gas, oil or coal-fired heaters, continuous-flow heaters, hot-water boilers) care must be taken to **ensure that there is an adequate supply of fresh air** which will be needed by the burner for combustion.

Safe operation is possible provided that the underpressure in the room where the burner is installed does not exceed 4 Pa (0.04 mbar).

Operating modes

This can be achieved if combustion air can flow through non-lockable openings, e.g. in doors, windows and via the air-intake/exhaust-air wall box or by other technical measures, such as reciprocal interlocking, etc.

If the air intake is inadequate, there is a risk of poisoning from combustion gases which are drawn back into the room.

An air-intake/exhaust-air wall box by itself is no guarantee that the limiting value will not be exceeded.

Note: When assessing the overall requirement, the combined ventilation system for the entire household must be taken into consideration. This rule does not apply to the use of cooking appliances, such as hobs and ovens.

Unrestricted operation is possible if the extractor hood is used in recirculating mode – with activated carbon filter.

Circulating-air mode:

- An activated carbon filter must be fitted for this operating mode (see Filters and maintenance).
 - ⚠** The complete installation set and replacement filters can be obtained **from specialist** outlets.
- The extractor-hood fan extracts the kitchen vapours which are purified in the grease filter and activated carbon filter and then conveyed back into the kitchen.
- The grease filter absorbs the grease particles in the kitchen vapours.
- The activated carbon filter binds the odorous substances.

Before using for the first time

Important notes:

- ❑ The Instructions for Use apply to several versions of this appliance. Accordingly, you may find descriptions of individual features that do not apply to your specific appliance.
- ❑ This extractor hood complies with all relevant safety regulations.

Repairs should only be carried out by qualified specialists.

Improperly executed repairs can give rise to significant hazards for the user.

- ❑ Before using your new appliance, please read these Instructions for Use carefully. They contain important information concerning your personal safety as well as on use and care of the appliance.
- ❑ Please keep the operating and installation instructions in a safe place; this important documentation may also be of use to a possible subsequent owner.

⚠ Do not use the appliance if it is damaged in any way

⚠ The appliance is not intended for use by young children or infirmed persons without supervision. Young children should be supervised to ensure they do not play with the appliance.

⚠ The appliance should only be connected up to the mains and taken into use by a qualified specialist.

⚠ Dispose of packaging materials properly (see Installation instructions).

⚠ Light bulbs must always be fitted when the extractor hood is in use.

⚠ Defective bulbs should be replaced immediately to prevent the remaining bulbs from overloading.

⚠ Never operate the extractor hood without a grease filter.

⚠ Overheated fat or oil can easily catch fire.

If you are cooking with fat or oil, e.g. chips, etc., never leave the cooker unattended.

⚠ Do not flambé food directly under the extractor hood.

! Risk of grease filter catching fire due to flames.

⚠ Restrictions apply to the use of the extractor hood over a solid-fuel burner (coal, wood, etc.). (See Installation instructions).

Gas hobs / gas cookers

⚠ Always use gas hobs in a proper and safe manner.

Important:

The flames from the gas hob must always be covered by pots or pans.

The intense heat generated by the gas flames could cause damage to the extractor hood.

If you encounter a problem

If you have any questions or if a fault occurs, please call Customer Service. (See list of Customer Service representatives).

When you call, please quote the following:

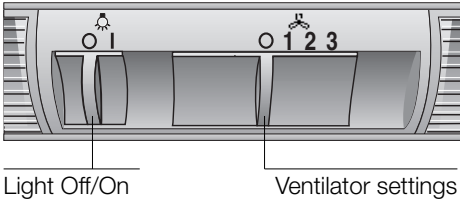
E-Nr.	FD
-------	----

Enter the relevant numbers into the box above. The E-Nr. (product no.) and FD (production date) are shown on the nameplate which can be seen inside the extractor hood after the filter frame has been detached.

Operating procedure

⚠ The most effective method of removing vapours produced during cooking is to:

- Switch the ventilator ON** as soon as you begin cooking.
- Switch the ventilator OFF** a few minutes after you have finished cooking.



Switching ON:

- Slide the right slide switch to the desired fan setting.

Switching OFF:

- Slide the right slide switch back to **0**.

Lighting:

- The light can be switched on at any time, even though the fan is switched off.

Filters and maintenance

Grease filters:

Metal filters are used to trap the greasy element of the vapours that develop during cooking.

The filter mats are made from non-combustible metal.

Caution:

As the filter becomes more and more saturated with grease, not only does the risk of it catching fire increase but the efficiency of the extractor hood can also be adversely affected.

Important:

By cleaning the metal grease filters at appropriate intervals, the possibility of them catching fire as a result of a build-up of heat such as occurs when deep-fat frying or roasting is taking place, is reduced.

Cleaning the metal grease filters:

- In normal operation (1 to 2 hours daily), the metal grease filter must be cleaned after 8 to 10 weeks.
- The filters can be cleaned in a dishwasher. It is however possible that they will become slightly discoloured.
- The filter must be placed loosely, and **NOT** wedged, in the dishwasher.

Important:

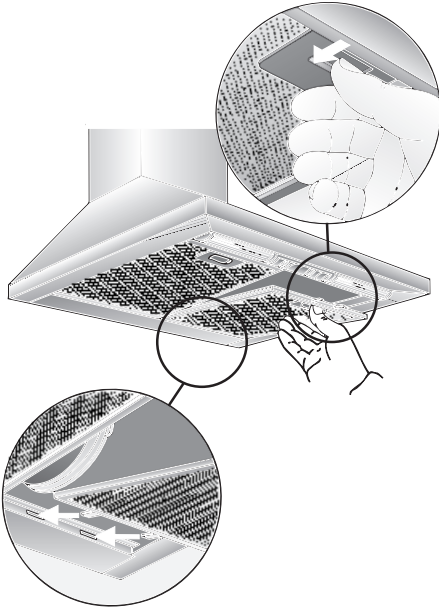
Metal filters that are saturated with grease should not be washed together with other dishes etc.

- When cleaning the filters by hand, soak them in hot soapy water first of all. Then brush the filters clean, rinse them thoroughly and leave the water to drain off.

Filters and maintenance

Removing and inserting the metal grease filters:

1. Press the catch on the grease filters inwards and fold the filters down.



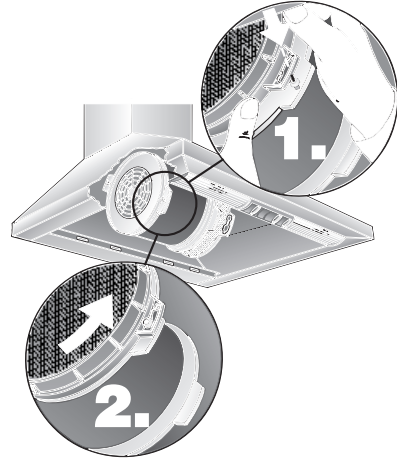
2. Clean the filters.
3. Insert the clean filters back into the hood.

Activated carbon filter:

For neutralizing odours in recirculating mode.

Inserting the filter:

1. Remove the metal filters (see "Removing and inserting the metal grease filters").
2. Insert an activated carbon filter on the right and left of the fan motor and rotate the filters until they lock into position.



3. Insert the grease filters (see removal and installation of the metal-mesh grease filters).

Removing the filter:

The filters are removed in reverse sequence.

Replacing the activated carbon filters:

- During normal operation (1 to 2 hours per day) the activated carbon filters should be replaced approximately 1 x year.
- The activated carbon filters are available from specialist outlets.
- Use only original filters.**
The appliance is then guaranteed to function perfectly.

Disposal of old activated carbon filters:

- Activated carbon filters do NOT contain any harmful substances. They can therefore be disposed of as household refuse.

Cleaning and care

Disconnect the extractor hood from the electricity supply by pulling out the mains plug or switching it off at the fuse box.

- ❑ At the same time as you clean the grease filters, clean off any grease from all accessible parts of the housing. This significantly reduces the fire hazard and ensures that the extractor hood performs as effectively as possible.
- ❑ Use a hot detergent solution or a mild window cleaner to clean the canopy of the extractor hood.
- ❑ Do not scrape off any dirt that has dried on but loosen it up with a damp cloth.
- ❑ Do not use abrasive cleaning agents or sponges that could cause scratches.
- ❑ **Note:** Do not use alcohol (spirit) on plastic parts, otherwise the surface may become matt in appearance.

Caution: Ensure that the kitchen is adequately ventilated. Avoid naked flames!

⚠ Clean the sliding switch with a soft, damp cloth (mild detergent solution) only. Do not use stainless steel polish on the sliding switch.

Stainless steel surfaces:

- ❑ Use a mild non-abrasive stainless steel cleaner.
- ❑ Clean the surface in the same direction as it has been ground and polished.

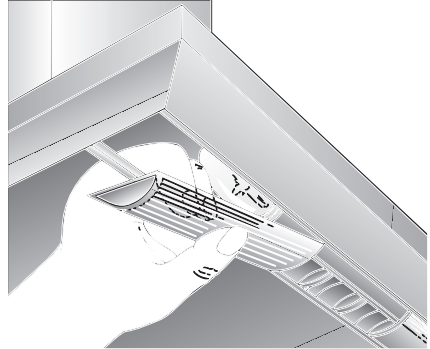
⚠ Do not use any of the following to clean stainless steel surfaces: abrasive sponges, cleaning agents containing sand, soda, acid or chloride!

Aluminium and plastic surfaces:

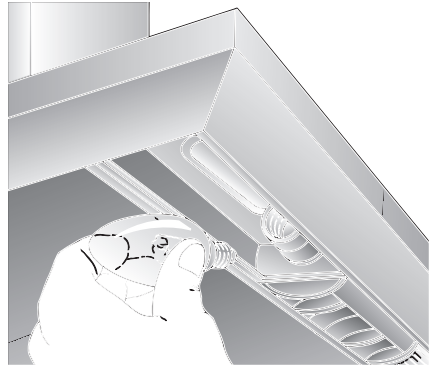
- ❑ Use a soft, non-linting window cloth or micro-fibre cloth.
- ❑ Do not use dry cloths.
- ❑ Use a mild window cleaning agent.
- ❑ Do not use aggressive, acidic or caustic cleaners.
- ❑ Do not use abrasive agents.

Replacing the light bulbs

1. Switch off the extractor hood and pull out the mains plug or switch off the electricity supply at the fuse box.
2. Remove the grease filters (see Filters and Maintenance).
3. Press down the bulb cover and disconnect from the light strip.



4. Replace the light bulb (commercially available candle bulbs, max. 40 watt, E14 base).



5. Attach the lamp cover again.
6. Re-insert the grease filters.
7. Plug the appliance into the mains or switch it on at the fuse box.

Installation Instructions:

Important information

⚠ Old appliances are not worthless rubbish. If they are disposed of in an environment-friendly manner, valuable raw materials can be recovered for use again. Before you dispose of an old appliance, make sure that it has been rendered inoperative.

⚠ Your new appliance was protected on its way to you by the packaging. None of the materials cause pollution to the environment and all can be recycled for use again. Please help to protect the environment and dispose of the packaging in an environment-friendly manner.

You can obtain information about the best method disposing of old appliances and packaging from your dealer or local municipal council.

⚠ The extractor hood can be used in either exhaust-air or recirculating mode.

⚠ Always mount the extractor hood over the centre of the hob.

⚠ Minimum distance between electric hob and bottom edge of extractor hood: **550 mm**, Fig. 1.

Additional notes concerning gas cookers:

⚠ When installing gas hotplates, comply with the relevant national statutory regulations (e.g. in Germany: Technische Regeln Gasinstallation TRGI).

⚠ The relevant regulations and installation notes provided by the manufacturer of the gas cooker must be observed in all cases.

⚠ The extractor hood may be installed next to only one full-height cupboard or high wall. Gap to be at least 50 mm.

⚠ **The installation of the extractor hood above gas cooking devices**, at a minimum height of **650 mm** – Fig. 1 – is permitted provided that the following nominal heat loads (Hs) are not exceeded:

❑ Gas cookers

Load of one hotplate	max. 3.0 kW
Load of all hotplates	max. 8.3 kW
Load of the oven	max. 3.9 kW

❑ Gas hobs

Load of one hotplate	max. 3.9 kW
Load of all hotplates	max. 11.3 kW

❑ Gas glass-ceramic hotplate

The data on nominal heat loads do not apply to gas glass-ceramic hotplates. Be sure to observe the instructions provided by the manufacturer of the hotplate.

❑ Solid-fuel cookers

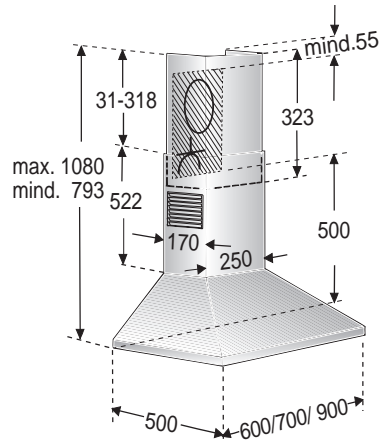
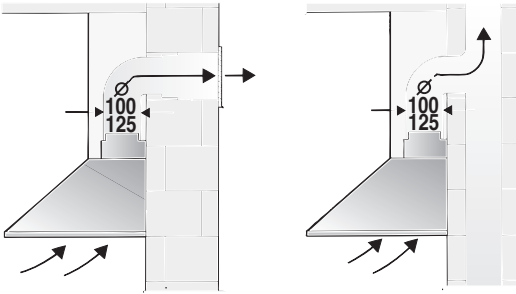
The maximum nominal heat loads and the minimum distance are the same as for gas cookers.

⚠ Installation of the extractor hood over a solid-fuel burner which could constitute a potential fire hazard (e.g. due to flying sparks) is only permitted if the burner is equipped with an **enclosed, non-removable cover** and all country-specific regulations are observed. This restriction does not apply to gas cookers and gas hobs.

⚠ The smaller the gap between extractor hood and hob, the greater the likelihood that rising steam will cause condensation to form on the hood.

Prior to installation

Exhaust-air mode



The exhaust air is discharged upwards through a ventilation shaft or directly through the outside wall into the open.

✎ Exhaust air should neither be directed into a smoke or exhaust flue that is currently used for other purposes, nor into a shaft that is used for ventilating rooms in which stoves or fireplaces are also located.

Exhaust air may be discharged in accordance with official and statutory regulations only (e.g. national building regulations).

Local authority regulations must be observed when discharging air into smoke or exhaust flues that are not otherwise in use.

✎ **When the extractor hood is operated in exhaust-air mode simultaneously with a different burner which also makes use of the same chimney** (such as gas, oil or coal-fired heaters, continuous-flow heaters, hot-water boilers) care must be taken to **ensure that there is an adequate supply of fresh air** which will be needed by the burner for combustion.

Safe operation is possible provided that the underpressure in the room where the burner is installed does not exceed 4 Pa (0.04 mbar).

This can be achieved if combustion air can flow through non-lockable openings, e.g. in doors, windows and via the air-intake/exhaust-air wall box or by other technical measures, such as reciprocal interlocking, etc.

If the air intake is inadequate, there is a risk of poisoning from combustion gases which are drawn back into the room.

An air-intake/exhaust-air wall box by itself is no guarantee that the limiting value will not be exceeded.

Note: When assessing the overall requirement, the combined ventilation system for the entire household must be taken into consideration. This rule does not apply to the use of cooking appliances, such as hobs and ovens.

Unrestricted operation is possible if the extractor hood is used in recirculating mode – with activated carbon filter.

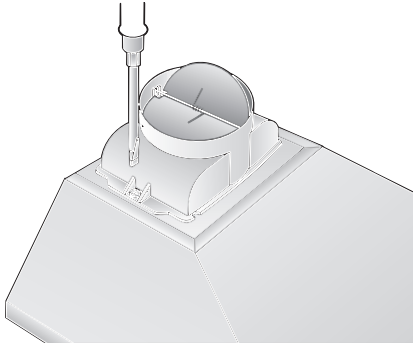
Prior to installation

For operating in exhaust-air mode, a one-way flap should be mounted inside the extractor hood unless there is already one fitted in the outlet duct or wall ventilation box.

If no one-way flap was enclosed with the hood, it can be obtained from a specialist retailer.

Installing the one-way flap:

- ❑ Snap the one-way flap into the air pipe.



⚠ The two lightly sprung flaps must be able to move upwards.

If the exhaust air is going to be discharged into the open, a telescopic wall box should be fitted into the outside wall.

For optimum extractor hood efficiency:

- ❑ Short, smooth air exhaust pipe.
- ❑ As few bends in the pipe as possible.
- ❑ Diameter of pipe to be as large as possible and no tight bends in pipe.

If long, rough exhaust-air pipes, many pipe bends or smaller pipe diameters are used, the air extraction rate will no longer be at an optimum level and there will be an increase in noise.

❑ Round pipes:

We recommend
Internal diameter: **125 mm** (at least 100 mm).

- ❑ **Flat ducts** must have an internal cross-section that equates to that of round pipes.

There should be no sharp bends.

∅ 100 mm approx. 78 cm²

∅ 125 mm approx. 113 cm²

- ❑ **If pipes have different diameters:**

Insert sealing strip.

- ❑ **For exhaust-air mode**, ensure that there is an adequate supply of fresh air.

Connecting a ∅ 125 mm exhaust-air pipe:

- ❑ Mount the pipe directly onto the air outlet on the hood.

Connecting a ∅ 100 mm exhaust-air pipe:

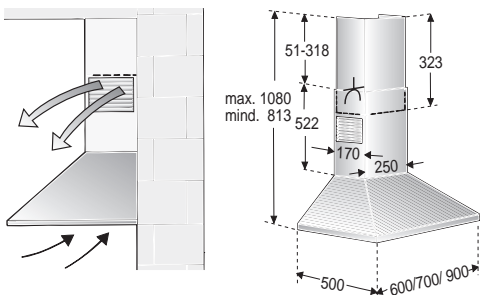
- ❑ Attach the reducing connector (enclosed or available from specialist retailer) to the air pipe and then attach to the exhaust-air duct.



Prior to installation

Circulating-air mode

- ❑ With activated carbon filter if exhaust-air mode is not possible.



⚠ The complete installation set can be obtained **from specialist** outlets.

Preparing the wall

- ❑ The wall must be flat and perpendicular.
- ❑ Ensure that the wall is capable of providing a firm hold for mounting screws and plugs.

Weight in kg:

	Exhaust air	Recirculating air
60 cm	12,5	13,5
70 cm	13,0	14,0
90 cm	13,9	14,9

We reserve the right to construction changes within the context of technical development.

Electrical connection

WARNING: THIS APPLIANCE MUST BE EARTHED

IMPORTANT: Fitting a Different Plug:

The wires in the mains lead are coloured in accordance with the following code:

Green and Yellow	– Earth
Blue	– Neutral
Brown	– Live

If you fit your own plug, the colours of these wires may not correspond with the identifying marks on the plug terminals.

Electrical connection

This is what you have to do:

1. Connect the green and yellow (Earth) wire to the terminal in the plug marked 'E' or with the symbol (\equiv), or coloured green or green and yellow.
2. Connect the blue (Neutral) wire to the terminal in the plug marked 'N' or coloured black.
3. Connect the brown (Live) wire to the terminal marked 'L', or coloured red.

The extractor hood should only be connected to an earthed socket that has been installed according to relevant regulations.

If possible, site the earthed socket directly behind the chimney panelling.

Electrical data:

Are to be found on the name plate inside the appliance after removal of the filter frame.

⚠ **Before undertaking any repairs,** always disconnect the extractor hood from the electricity supply.

Length of the connecting cable: 1.30 m.

If it is necessary to wire the extractor hood directly into the mains:

The extractor hood should only be connected to the electricity supply by a properly qualified electrician.

A separator must be installed in the household circuit. A suitable separator is a switch that has a contact gap of more than 3 mm and interrupts all poles. Such devices include circuit breakers and contactors.

⚠ If the connecting cable for this appliance is damaged, the cable must be replaced by the manufacturer or his customer service or a similarly qualified person in order to prevent serious injury to the user.

This extractor hood corresponds to EC regulations concerning RF interference suppression.

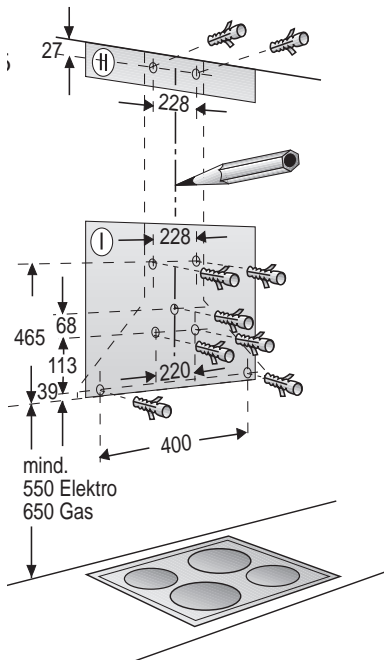
Installation

This extractor hood is intended to be mounted onto the kitchen wall.

1. Remove the grease filter (refer to Operating Instructions).
2. Draw a line on the wall from the ceiling to the lower edge of the hood at the centre of the location where the hood is going to be mounted.
3. Using the template, mark positions on the wall for the screws.

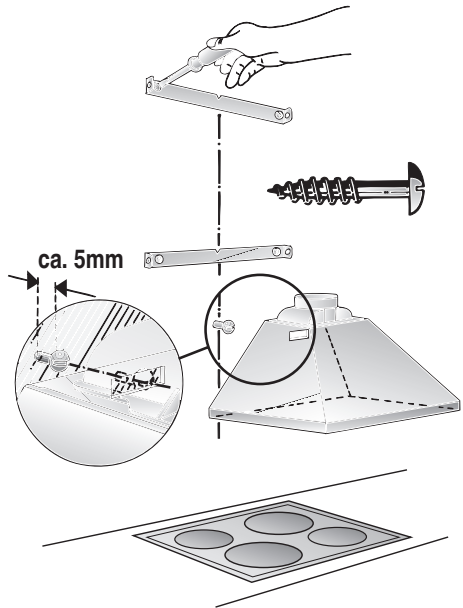
⚠ Ensure that the minimum distance between the hob and the extractor hood is maintained – **550 mm** for an electric hob and **650 mm** for a gas hob. The bottom edge of the template equates to the lower edge of the extractor hood.

4. Drill 5 holes (dia. 8 mm) for the extractor hood and 4 holes (dia. 8 mm) for the brackets for fixing the flue ducts and insert wall plugs flush with the wall.



Note: Take into account any special accessories that are going to be fitted.

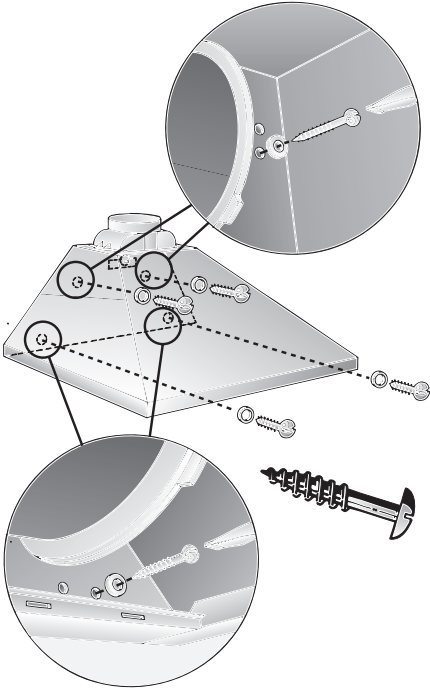
5. Screw on the 2 brackets for fixing the upper and lower flue ducts.
6. In order to help fix the hood onto the wall, screw in the middle screw (without a washer) until it protrudes by approx. 5 mm.
7. Hook the extractor hood over the screw in the wall



Installation

8. Insert the other 4 screws with washers.

⚠ Before the 4 screws are tightened down, align the extractor hood properly.



9. Connect up the air outlet pipe.

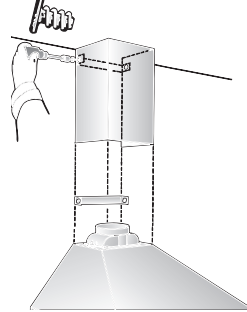
10. Connect the hood to the electricity supply.

11. Stainless steel model:

Remove the protective film from the two flue ducts.

⚠ Take care not to damage the stainless steel surfaces which are susceptible to scratches etc.

12. Screw the upper flue duct to the sides of the fixing bracket with 2 short screws.

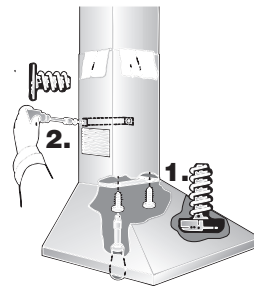


13. Position the lower flue duct on the extractor hood and screw the extractor hood to the flue duct from below with 2 long screws.

⚠ To prevent scratching the upper duct when pushing on the lower duct, cover the edge of the lower duct with the installation template or other protective material.

Then screw the flue duct to the sides of the fixing bracket with 2 short screws.

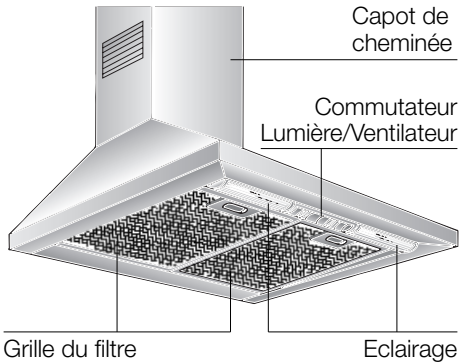
⚠ Before tightening the 2 screws, align the flue duct.



14. Re-insert the grease filter (see operating instructions).

Mode d'emploi

Description de l'appareil



Modes de fonctionnement

Air évacué à l'extérieur:

- Le ventilateur de la hotte aspire les buées de cuisson qui traversent un filtre à graisse avant de regagner l'atmosphère extérieure.
- Ce filtre retient les particules grasses solides en suspension dans les buées de cuisson.
- Les particules grasses ne se déposent plus dans la cuisine, les odeurs de cuisson disparaissent.

🔧 Si la hotte évacue l'air à l'extérieur et si le logement comporte des moyens de chauffage (tels par ex. des appareils de chauffage au gaz, au fuel ou au charbon, chauffe-eau instantané ou à accumulation) **raccordés à une cheminée, veiller impérativement à ce que l'apport d'air soit suffisant** pour assurer la marche du chauffage à combustion.

Un fonctionnement sans risque est possible si la dépression dans le local où le foyer de chauffage est implanté ne dépasse pas 4 Pascals (0,04 mbars).

Modes de fonctionnement

On y parvient en présence d'ouvertures non obturables ménagées par ex. dans les portes, fenêtres et en association avec des ventouses télescopiques d'admission/ évacuation de l'air à travers la maçonnerie ou par d'autres mesures techniques telles qu'un verrouillage réciproque ou assimilé permettant à l'air d'affluer pour assurer la combustion.

En cas d'afflux d'air insuffisant, risque d'intoxication par réaspiration des gaz de combustion.

La présence d'une ventouse télescopique d'apport et d'évacuation d'air ne suffit pas à assurer le respect de la valeur limite.

Remarque: lors de l'évaluation de la situation, toujours tenir compte de l'ensemble des moyens d'aération du logement. Cette règle ne vaut généralement pas si vous utilisez des appareils de cuisson (table de cuisson et cuisinière à gaz).

Si la hotte recycle l'air aspiré au moyen d'un filtre au charbon actif, son fonctionnement ne s'assortit d'aucune restriction.

Air recyclé:

- La hotte doit, dans ce cas, être équipée d'un filtre au charbon actif (voir le filtre et son entretien).
 - ⚠** Vous pouvez vous procurer le kit de montage complet ainsi que les filtres de rechange auprès de **votre revendeur spécialisé**.
- Le ventilateur de la hotte aspirante aspire les buées qui traversent le filtre à graisse et celui à charbon actif avant de revenir dans la cuisine.
- Le filtre à graisse retient les particules solides en suspension dans les buées de cuisson.
- Le filtre à charbon actif retient les substances odoriférantes.

Avant la première utilisation

Remarques importantes:

- ❑ La présente notice d'emploi vaut pour plusieurs versions de l'appareil. Elle peut contenir des descriptions d'accessoires ne figurant pas dans votre appareil.
- ❑ Cette hotte aspirante est conforme aux dispositions de sécurité applicables. Les **réparations** ne doivent être effectuées que par un spécialiste.

Des réparations inexpertes s'assortissent de risques considérables pour l'utilisateur.

- ❑ Lisez attentivement la présente notice d'emploi avant d'utiliser votre appareil pour la première fois. Elle contient des informations importantes non seulement pour votre sécurité mais aussi pour l'utilisation et l'entretien de l'appareil.
- ❑ Rangez la présente notice de montage et d'emploi soigneusement pour pouvoir la remettre à un futur propriétaire de l'appareil.

⚠ Si l'appareil est endommagé, sa mise en service est proscrite.

⚠ Le branchement et la mise en service ne doivent être effectués que par un spécialiste.

⚠ Éliminez les matériaux d'emballage conformément à la réglementation (voir la notice de montage).

⚠ Ne faites marcher la hotte aspirante qu'ampoules montées sur leur douille.

⚠ Remplacez immédiatement les ampoules défectueuses pour empêcher une surcharge des ampoules restantes.

⚠ N'utilisez jamais la hotte aspirante sans filtre à graisse.

⚠ Les graisses ou huiles surchauffées peuvent s'enflammer facilement. Par conséquent, surveillez toujours les plats (frites par ex.) qui se préparent à l'aide de matières grasses ou d'huiles.

⚠ Ne flambez aucun mets sous la hotte.
! Les flammes risqueraient d'atteindre le
▪ filtre à graisse et d'y mettre le feu.

⚠ L'utilisation d'une hotte aspirante au-dessus d'un foyer à combustible solide (charbon, bois, etc.) n'est autorisée qu'à certaines conditions (voir la notice de montage).

Table de cuisson au gaz / Cuisinières à gaz

⚠ Utilisez toujours les foyers au gaz correctement.

Important:

Les flammes produites par les foyers au gaz doivent toujours être recouvertes par la vaisselle de cuisson.

Dans le cas contraire, la hotte aspirante pourrait être endommagée par la chaleur

! intense dégagée par les flammes nues
▪ du foyer.

Dérangements

Si vous avez des questions à poser ou en cas de dérangement, appelez s.v.p. le service après-vente.


(Voir la liste des agences du service après-vente).

Lors de votre appel, veuillez mentionner les numéros suivants:

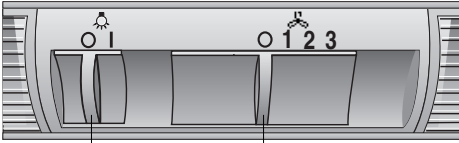
N° E	FD
------	----

Inscrivez les numéros correspondants de votre hotte dans le cadre ci-dessus. Ces numéros se trouvent à l'intérieur de l'appareil, sur la plaque signalétique accessible une fois la grille de filtre retirée.

Utilisation de la hotte aspirante

 La méthode la plus efficace pour supprimer les buées de cuisson consiste à :

- Enclencher la hotte aspirante**
en début de cuisson.
- Eteindre la hotte aspirante**
quelques seulement minutes après la fin de la cuisson.



Eclairage
Arrêt/Marche

Puissance d'aspiration

Enclenchement:

- Poussez le commutateur droit à curseur jusque sur la puissance d'aspiration désirée.

Coupure:

- Ramenez le commutateur droit à curseur sur la position **0**.

Eclairage:

- Vous pouvez utiliser l'éclairage à tout moment, même quand le ventilateur est éteint.

Filtre et entretien

Filtres à graisse:

Vous pouvez utiliser divers filtres pour retenir les particules grasses en suspension dans les buées de cuisson.

Ces nattes filtrantes sont en métal incombustible.

Attention:

Plus elles se saturent en particules grasses et plus elles risquent de s'enflammer. D'autre part, leur saturation risque de gêner le bon fonctionnement de la hotte.

Important:

Prévenez tout risque d'incendie en nettoyant à temps les filtres à graisse en métal. Ce risque est dû à l'accumulation de chaleur pendant la friture ou le rôtissage.

Nettoyage des filtres à graisse en métal:

- En fonctionnement normal (1 à 2 heures par jour), le filtre doit être nettoyé au bout de 8 à 10 semaines.
- Ces filtres sont nettoyables au lave-vaisselle. Ils peuvent changer légèrement de couleur au lavage.
- Le filtre doit reposer non serré dans le lave-vaisselle. Il ne doit pas être coincé.

Important:

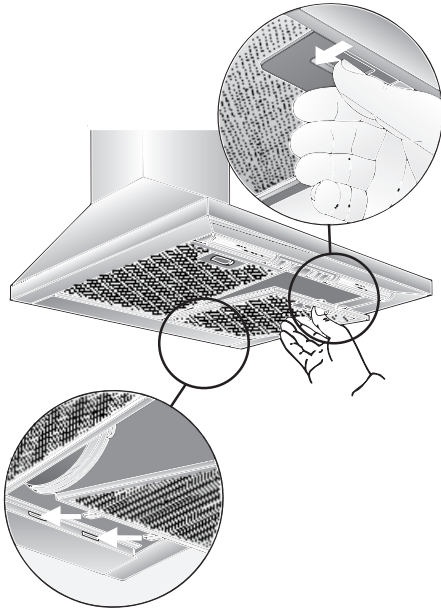
Ne lavez pas en même temps la vaisselle et les filtres métalliques fortement saturés en matière grasse.

- Si vous les nettoyez à la main, mettez les filtres à tremper pendant plusieurs heures dans de l'eau très chaude additionnée de produit à vaisselle. Ensuite, brossez les filtres, rincez-les bien puis laissez-les goutter.

Filtere et entretien

Retrait et mise en place des filtres à graisse en métal:

1. Poussez dans le sens de la flèche le cran situé contre chaque filtre à graisse puis abaissez les filtres.



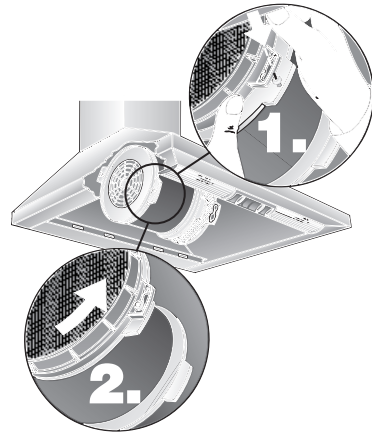
2. Nettoyer les filtres à graisse.
3. Une fois nettoyés, remettez les filtres à graisse en place.

Filtere à charbon actif:

Ce filtre sert à retenir les substances odoriférantes lorsque la hotte recycle l'air.

Mise en place du filtre:

1. Retirez d'abord les filtres à graisse (voir la section intitulée "Retrait et mise en place des filtres à graisse en métal).
2. Des côtés droit et gauche du moteur de ventilateur, installez un filtre à charbon actif puis tournez-le jusqu'à ce qu'il encrente à fond.



3. Incorporez les filtres à graisse (voir la section intitulée "Retrait et mise en place des filtres à graisse métalliques").

Démontage:

Le démontage a lieu dans l'ordre chronologique inverse.

Changement des filtres à charbon actif:

- Hotte fonctionnant normalement (1 à 2 heures par jour), il faudra changer les filtres à charbon actif environ 1 fois par an.
- Les filtres à charbon actif sont en vente dans le commerce spécialisé.
- N'utilisez que des filtres d'origine.** Vous garantissez ainsi un fonctionnement optimal à la hotte.

Elimination des filtres à charbon actif usés:

- Les filtres à charbon actif ne contiennent pas de substances nocives. Vous pouvez par ex. les jeter à la poubelle des déchets résiduels.

Nettoyage et entretien

Avant tout nettoyage et entretien, mettez d'abord la hotte hors tension en débranchant la fiche mâle de la prise de courant ou en coupant le disjoncteur/fusible.

- ❑ Lors du nettoyage des filtres à graisse, nettoyez la graisse qui s'est déposée dans les endroits accessibles du corps de hotte. Vous prévenez ainsi les risques d'incendie et gardez ainsi un fonctionnement optimal de la hotte.
- ❑ Pour la nettoyer, utilisez de l'eau chaude additionnée de produit à vaisselle ou un liquide non agressif à laver les fenêtres.
- ❑ Ne tentez pas de gratter les salissures. Ramollissez-les avec un essuie-tout humide.
- ❑ N'utilisez pas de produits récurants ni d'éponges à dos abrasif.
- ❑ **Remarque:** ne nettoyez pas les surfaces en plastique avec de l'alcool (à brûler) car des taches mates pourraient apparaître.

Prudence: ventilez suffisamment la cuisine, n'utilisez jamais de flamme nue.

⚠ Veuillez ne nettoyer le commutateur à curseur qu'au moyen d'un chiffon doux et humide (contenant un peu d'eau additionnée de produit à vaisselle). Pour nettoyer le commutateur à curseur, n'utilisez pas de détergent pour les surfaces en acier.

Surfaces en acier inox:

- ❑ Veuillez utiliser un produit pour l'acier inox qui le nettoie sans le rayer.
- ❑ Frottez toujours l'acier inox dans le sens de son polissage.

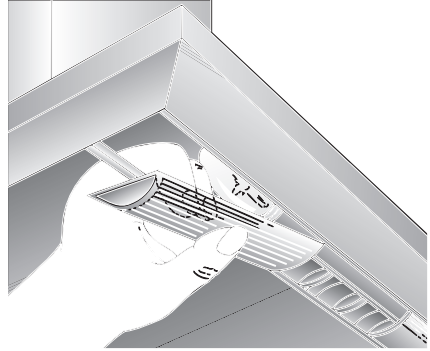
⚠ Ne nettoyez jamais les surfaces en acier inox avec des éponges à dos récurant, et pas non plus avec des détergents à base de sable, soude caustique, acide ou chlore.

Surfaces en aluminium et en plastique:

- ❑ Utilisez un chiffon doux, ne peluchant pas, du genre employé pour nettoyer les vitres, ou un chiffon à microfibras.
- ❑ N'utilisez pas de chiffons secs.
- ❑ Utilisez un produit pour vitres mais non agressif.
- ❑ N'utilisez pas de détergents agressifs, contenant un acide ou une base.
- ❑ N'utilisez pas de produits récurants.

Changement du tube au néon

1. Avant tout nettoyage et entretien, mettez d'abord la hotte hors tension en débranchant la fiche mâle de la prise de courant ou en coupant le disjoncteur/fusible.
2. Démontez les filtres à graisse (voir la section intitulée "Filtre et entretien").
3. Par le haut, décrantez le cache d'éclairage hors du bandeau lumineux.



4. Changez l'ampoule (ampoule-bougie en vente habituelle dans le commerce, 40 watts maxi., socle E14).



5. Remettez le cache de l'éclairage en place.
6. Remontez les filtres à graisse.
7. Pour remettre la hotte sous tension, rebranchez la fiche mâle dans la prise de courant ou remontez le fusible/réarmez le disjoncteur.

Notice de montage:

Remarques importantes

⚠ Les anciens appareils ne sont pas des déchets sans valeur.

Leur élimination respectueuse de l'environnement permet de récupérer de précieuses matières premières.

Avant de vous débarrasser de l'appareil, rendez-le inutilisable.

⚠ Pour vous parvenir en parfait état, votre nouvel appareil a été conditionné dans un emballage qui le protège efficacement.

Tous les matériaux d'emballage utilisés sont compatibles avec l'environnement et recyclables. Aidez-nous à éliminer l'emballage en respectant l'environnement.

Demandez à votre revendeur ou à votre mairie quelles sont les formes de recyclage actuellement possibles.

⚠ Cette hotte peut évacuer l'air à l'extérieur ou le recycler.

⚠ Fixez toujours la hotte bien centrée au-dessus des foyers de la table de cuisson.

⚠ L'écart minimum entre les foyers électriques et le bord inférieur de la hotte doit être de **550 mm**, voir fig. 1.

Remarques supplémentaires concernant les cuisinières à gaz:

⚠ Lors du montage de foyers gaz, veuillez respecter les dispositions légales en vigueur dans votre pays (En Allemagne par ex: les Règles technique TRGI régissant l'installation du gaz).

⚠ Respectez les prescriptions et signes d'encastrement en leur version applicable publiées par les fabricants d'appareils au gaz.

⚠ La hotte aspirante ne pourra cotoyer que sur un côté un meuble haut ou une paroi haute. Ecart minimum: 50 mm.

⚠ Le montage de la hotte aspirante à la distance minimum de **650 mm au-dessus de foyers au gaz** (voir fig. 1) n'est admis que si les charges thermiques nominales ci-dessous ne sont pas dépassées:

❑ Cuisinières à gaz

Charge thermique d'un foyer 3,0 kW maxi.
Charge thermique de tous les foyers 8,3 kW maxi.
Charge thermique du four 3,9 kW maxi.

❑ Tables de cuisson au gaz

Charge thermique d'un foyer 3,9 kW maxi.
Charge thermique de tous les foyers 11,3 kW maxi.

❑ Tables de cuisson vitrocéramique au gaz

Les charges thermiques nominales indiquées ci-dessus ne valent pas pour les tables de cuisson uniformément en vitrocéramique. Veuillez impérativement respecter les indications publiées par le fabricant de la table de cuisson vitrocéramique.

❑ Cuisinières à combustible solide

Les charges thermiques nominales maximales et la distance minimum à respecter valent comme pour les cuisinières à gaz.

⚠ Au-dessus d'un foyer à combustible solide générateur d'un risque d'incendie (par projection d'étincelles par ex.), le montage de la hotte ne sera admis que si ce foyer est équipé d'un **couvrefermé et inamovible** et si le montage ne contrevient pas à la réglementation nationale. Cette restriction ne vaut pas pour les cuisinières à gaz et les foyers aux gaz.

⚠ Plus l'écart est faible entre la hotte aspirante et les foyers et plus il se pourra que la vapeur montant des casseroles se condense et forme des gouttes sur la face inférieure de la hotte.

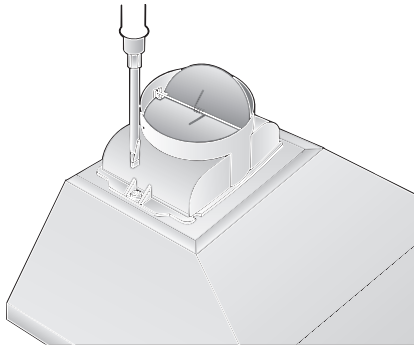
Avant le montage

Si la **hotte évacue l'air à l'extérieur**, incorporer un volet anti-refoulement s'il n'y en a pas déjà un dans le conduit d'évacuation ou dans le conduit d'évacuation ou dans la ventouse télescopique.

Si l'appareil a été fourni sans volet anti-refoulement, vous pouvez vous le procurer dans le commerce spécialisé.

Montage du volet anti-refoulement:

- ❑ Clipsez le volet anti-refoulement dans le manchon.



⚠ Les deux volets doivent se laisser déplacer vers le haut sans résister, avec un léger amorti.

Si l'air vicié traverse le mur extérieur, utilisez une ventouse télescopique.

Pour que la hotte aspirante ait le meilleur rendement, veillez à ce que:

- ❑ Le conduit d'évacuation soit court et lisse.
- ❑ Il ait le moins possible de coudes.
- ❑ Il ait le plus fort diamètre et que les coudes soient les plus arrondis possibles.

L'emploi de conduits d'air vicié longs, rugueux, formant de nombreux coudes ou d'un trop petit diamètre fait descendre le débit d'air en dessous du débit optimal, tout en accroissant le bruit d'aspiration.

- ❑ **Conduits de section ronde:**
Nous recommandons des conduits au diamètre intérieur de **125 mm** mais de 100 mm minimum.

- ❑ **Les conduits plats** doivent avoir une **section intérieure équivalente** au diamètre intérieur des conduits ronds. **Les conduits ne doivent comporter aucun coude prononcé.**

100 mm ϕ = 78 cm² de section

125 mm ϕ = 113 cm² de section.

- ❑ **Si les conduits ont des diamètres différents:** utilisez du ruban adhésif à étancher.
- ❑ **Si la hotte évacue l'air à l'extérieur,** veillez à ce que l'apport d'air soit suffisant.

Branchement du conduit d'évacuation ϕ 125 mm:

- ❑ Fixez le conduit d'évacuation directement sur l'orifice.

Branchement du conduit d'évacuation ϕ 100 mm:

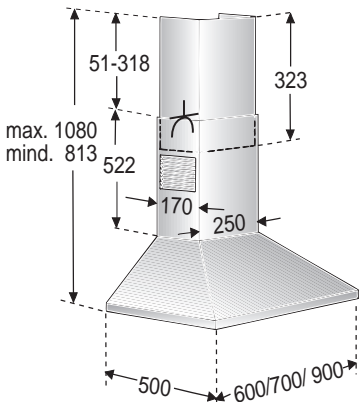
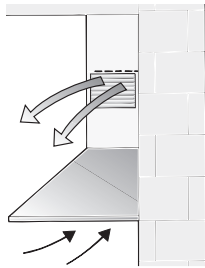
- ❑ Fixez le manchon réducteur (livré d'origine ou en vente dans le commerce spécialisé) contre le manchon à air. Montez le tuyau d'évacuation contre le réducteur.



Avant le montage

Mode Air recyclé

- ❑ Avec filtre à charbon actif, lorsqu'il n'est pas possible d'évacuer l'air aspiré par la hotte.



⚠ Vous pouvez vous procurer le kit de montage complet auprès de **votre revendeur spécialisé**.

Préparation du mur

- ❑ Le mur doit être bien plat et vertical.
- ❑ Utilisez des chevilles pour assurer une retenue ferme.

Poids en kg:

	Air évacue	Air recyclé
60 cm	12,5	13,5
70 cm	13,0	14,0
90 cm	13,9	14,9

Sous réserve de modifications constructives dans l'intérêt du progrès technique.

Branchement électrique

La fiche mâle de la **hotte aspirante** ne pourra être branchée que dans une prise secteur à contacts de terre réglementairement posée. Installer cette prise autant que possible directement derrière le capotage de la hotte.

Caractéristiques électriques:

Vous les trouverez après avoir retiré le cadre pour filtre, sur la plaque signalétique, à l'intérieur de l'appareil.

⚠ Toujours mettre l'appareil hors tension **avant d'effectuer des réparations**.

Longueur du cordon de branchement: 1,30 m.

Si le cordon doit être raccordé définitivement au secteur:

Dans ce cas, le branchement de la hotte ne pourra être effectué que par un électricien-installateur agréé auprès de la compagnie locale/nationale distributrice d'électricité.

Prévoir un dispositif de coupure côté secteur. Valent comme tel les commutateurs dont l'ouverture entre contacts dépasse 3 mm et qui sectionnent tous les pôles. Figurent parmi eux également les disjoncteurs et contacteurs.

⚠ Si le cordon d'alimentation de cet appareil a été endommagé, il faut confier son remplacement au fabricant ou à son service après-vente, ou encore à une personne possédant des qualifications identiques, pour éviter de créer des risques.

Cette hotte aspirante est conforme aux dispositions CE sur l'antiparasitage des appareils électriques.

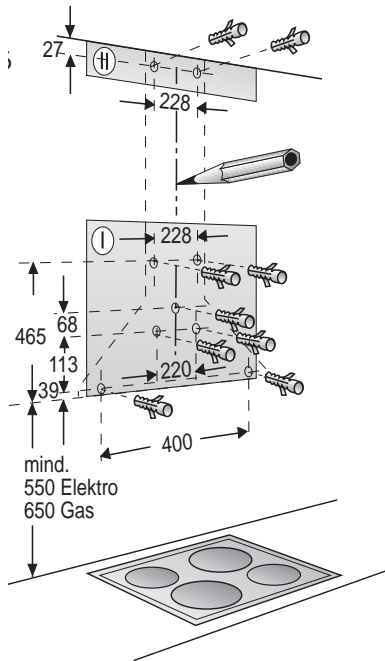
Encastrement

Cette hotte aspirante est prévue pour le montage contre le mur de la cuisine.

1. Retirez les filtres à graisse (voir le mode d'emploi de la hotte).
2. Sur le mur, tracez une ligne médiane allant du plafond jusqu'au bord inférieur de la hotte aspirante.
3. A l'aide du gabarit, marquez les positions des vis sur le mur.

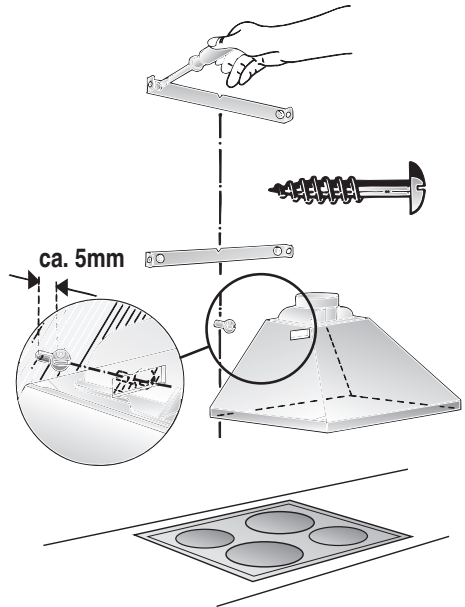
⚠ Respecter l'écart minimum entre les foyers et la hotte aspirante: **550 mm** pour les foyers électriques et **650 mm** pour les foyers au gaz. Le bord inférieur du gabarit représente le bord inférieur de la hotte aspirante.

4. Percez 5 trous de fixation pour la hotte aspirante et 4 trous pour les cornières qui retiendront les capots de cheminée. Ces trous font 8 mm de diamètre. Enfoncez les chevilles à ras du mur.



Remarque: rappelez-vous que vous aurez peut-être des accessoires spéciaux à monter.

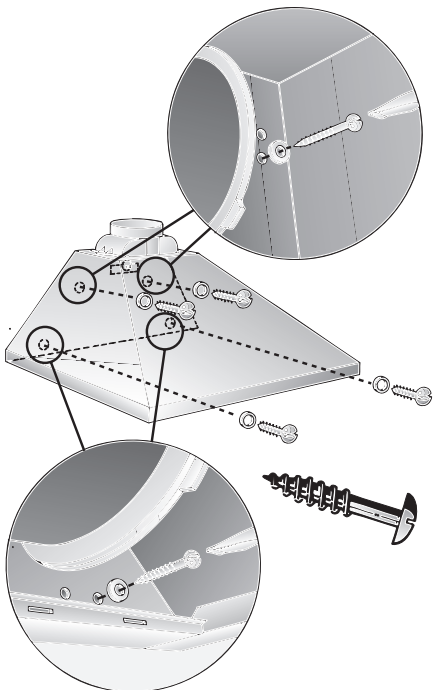
5. Vissez en bas et en haut les 2 cornières qui retiendront les capots de cheminée.
6. La vis médiane (sans rondelle intercalaire) sert d'accessoire pour fixer la hotte; la visser jusqu'à 5 mm env.
7. Accrocher la hotte aspirante par la vis.



Encastrement

8. Visser les 4 vis restantes avec leurs rondelles.

⚠ Avant de visser ces 4 vis à fond, ajuster la hotte aspirante en position.



9. Raccorder la hotte aux tuyaux.

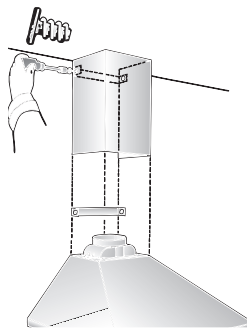
10. Effectuer le branchement électrique de la hotte.

11. **Version en acier inox:**

□ Retirez la pellicule de plastique protégeant les deux capots en inox.

⚠ Evitez d'endommager les surfaces lisses en acier inox.

12. A l'aide de 2 vis courtes, visser le capot supérieur de cheminée contre la cornière de retenue.

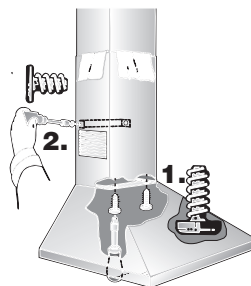


13. Poser le capot inférieur de cheminée sur la hotte aspirante puis, à l'aide de 2 vis longues, le fixer par le bas contre la hotte aspirante.

⚠ Evitez de rayer les capots en inox au moment de les monter. Utilisez par ex. le gabarit de montage pour protéger les arêtes du capot inférieur de cheminée.

Ensuite, à l'aide de 2 vis courtes, visser latéralement le capot de cheminée contre la cornière de retenue.

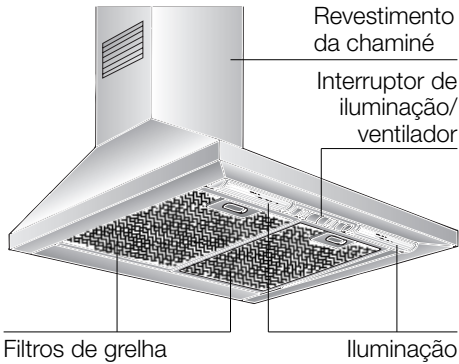
⚠ Avant de visser les 2 vis à fond, alignez bien les capots entre eux et par rapport à la hotte.



14. Remettez les filtres à graisse en place (voir le mode d'emploi de la hotte).

Instruções de serviço

Descrição do aparelho



Tipos de funcionamento

Funcionamento com exaustão:

- O ventilador do exaustor aspira os vapores da cozinha e, através do filtro de gordura, encaminha-os para o ar livre.
- O filtro de gordura retém as partículas gordurosos dos vapores da cozinha.
- A cozinha mantém-se livre de gorduras e cheiros.

Se o exaustor funcionar com exaustão, o funcionamento simultâneo de aparelhos dependentes de uma chaminé (como por ex. aquecedores a gás, óleo ou carvão, esquentadores e acumuladores) **tem que ser garantida a renovação do ar necessário**, para a combustão perfeita dos aparelhos antes referidos.

É possível um funcionamento sem qualquer perigo, se não for ultrapassada a depressão de 4 Pa (0,04 mbar) no local de instalação dos aparelhos de queima.

Tipos de funcionamento

Isto pode ser conseguido se o ar necessário à combustão puder ser reposto, através de aberturas não fecháveis, p. ex. em portas, janelas e em ligação com caixas murais de alimentação ou de saída de ar, ou ainda através doutras medidas técnicas, como trancagem recíproca ou semelhantes.

Se a renovação de ar fresco não for suficiente, existe o perigo de envenenamento, provocado pelo retorno dos gases provenientes da combustão.

Uma caixa mural de entrada/saída de ar não garante, por si só, o cumprimento do valor limite.

Nota: Na avaliação tem que ser considerada sempre a necessidade global de ventilação da habitação.

No funcionamento de aparelhos de cozinhar, como por ex. placas e fogões a gás, esta regra não se aplica.

Se o exaustor funcionar com circulação de ar – com filtro de carvão activo – não há qualquer tipo de limitação.

Funcionamento com circulação de ar:

- Neste caso, tem que ser montado um filtro de carvão activo (ver Filtro e Manutenção).

⚠ O jogo completo de montagem, bem como os filtros de substituição, podem ser adquiridos nos nossos **Serviços Técnicos**.

- O ventilador do exaustor aspira os fumos da cozinha e reencaminha o ar para a cozinha, depois de limpo pelo filtro de gordura e de carvão activo.
- O filtro de gordura retém os componentes gordurosos dos vapores da cozinha.
- O filtro de carvão activo retém as substâncias com cheiro.

Antes a primeira utilização


Indicações importantes:


- ❑ Estas instruções de serviço aplicam-se a vários modelos de aparelhos. É, por isso, possível que se encontrem descritas várias características de equipamento que não dizem respeito ao seu aparelho.
- ❑ Este exaustor corresponde às normas de segurança para este tipo de aparelhos.


As **reparações** só devem ser efectuadas por pessoal especializado.


Reparações inadequadas podem a carretar perigos vários para o utilizador.


- ❑ Antes de utilizar o novo aparelho, deverá ler com atenção estas instruções de serviço. Delas constam informações importantes para a sua segurança, bem como sobre a utilização e manutenção do aparelho.
- ❑ Guarde as instruções de serviço e de montagem em lugar seguro, para a eventualidade de o aparelho ter um outro dono.


 Se o aparelho apresentar qualquer dano, não o deverá pôr em funcionamento.


 A ligação e a colocação em funcionamento só devem ser efectuadas por um técnico.

 Providenciar a reciclagem adequada do material da embalagem (ver Instruções de Montagem).


 O exaustor só deve funcionar com as lâmpadas colocadas.


 As lâmpadas fundidas devem ser imediatamente substituídas, para evitar a sobrecarga das outras lâmpadas.


 O exaustor não deve funcionar sem o filtro de gordura.

 Gordura ou óleo sobreaquecidos podem incendiar-se facilmente.


Sempre que preparar alimentos com gordura ou óleo, por ex. batatas fritas, deverá, por isso, manter-se vigilante.

 Não flamejar alimentos por baixo do exaustor.

 Perigo de incêndio do filtro de gordura, devido à subida da chama.

 O funcionamento do exaustor por cima de um aparelho de queima para combustíveis sólidos (carvão, madeira e similares) só é possível com limitações (ver Instruções de montagem).

Placas de cozinhar a gás / fogões a gás

 Os queimadores a gás devem ser sempre utilizados de forma correcta.

Importante:

As chamas dos queimadores a gás devem estar sempre cobertas com um recipiente.

Devido ao grande desenvolvimento de calor provocado pela chama de gás aberta, o exaustor pode ficar danificado.

Avarias

Para mais informações ou em caso de avaria, consulte os nossos Serviços de Assistência Técnica.

(Ver índice em anexo).

Quando recorrer aos Serviços de Assistência, indique por favor:

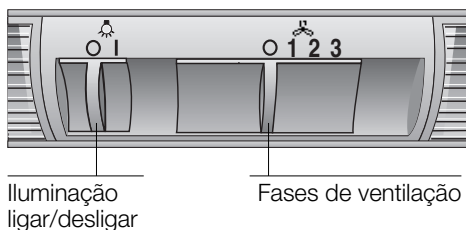
Nr. de Productó	Data de fabrico
-----------------	-----------------

Registe estes números nos campos acima. Estes números constam da chapa de características, que encontrará no interior do exaustor, após retirar a armação do filtro.

Comando do exaustor

⚠ Os vapores são eliminados de forma mais eficaz, se:

- Ligar o ventilador** no início dos cozinhados.
- Desligar o ventilador** só alguns minutos depois de terminados os cozinhados.



Ligar:

- Deslocar o cursor, a partir da direita, para a fase de ventilação pretendida.

Desligar:

- Deslocar o cursor para a posição **0**.

Iluminação:

- A iluminação pode ser utilizada em qualquer momento, mesmo se o exaustor estiver desligado.

Filtros e Manutenção

Filtro de gordura:

Para retenção das partículas de gordura existentes nos vapores da cozinha, são utilizados filtros metálicos

A malha do filtro é de metal não inflamável.

Atenção:

Em caso de saturação do filtro com resíduos gordurosos, aumentam as possibilidades de inflamação do mesmo e a função do aparelho pode ser prejudicada.

Importante:

A limpeza atempada do filtro evita o perigo de incêndio, que se pode verificar com a concentração de calor proveniente de fritos ou assados.

Limpeza dos filtros metálicos:

- Com um uso normal (de 1 a 2 horas diárias) ter-se-á que limpar o filtro de metal após 8 a 10 semanas.
- A limpeza destes filtros pode ser feita na máquina de lavar loiça. Com este processo, pode verificar-se uma ligeira alteração na cor dos filtros.

Importante:

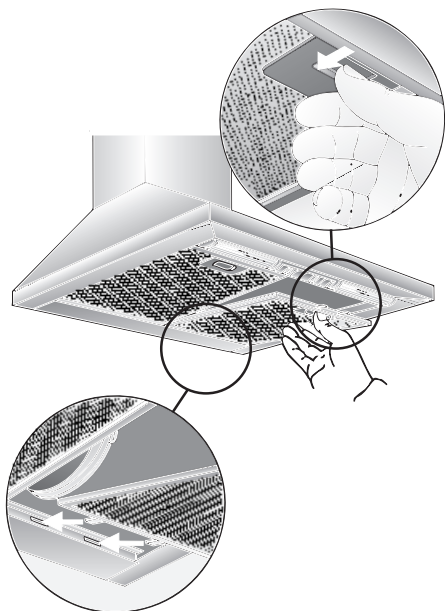
Os filtros de metal muito saturados não devem ser lavados juntamente com a outra loiça.

- Se a limpeza for feita manualmente, colocar primeiro os filtros numa solução de água quente com detergente. Passado algum tempo, escovar os filtros com uma escova própria e, depois, enxaguá-los e secá-los bem.

Filtros e Manutenção

Desmontar e montar os filtros metálicos:

1. Pressionar os encaixes dos filtros no sentido da seta e, depois, retirar os filtros.



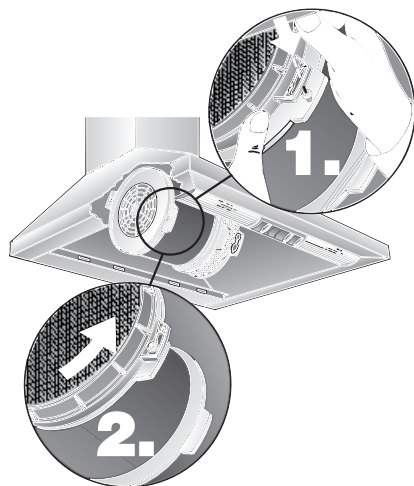
2. Limpar os filtros metálicos.
3. Recolocar os filtros.

Filtro de carvão activo:

Para reter os cheiros no funcionamento com circulação de ar.

Montagem:

1. Desmontar os filtros de gordura (Ver Desmontagem e montagem dos filtros metálicos).
2. À direita e à esquerda na turbina aplicar um filtro de carvão activo, rodando até que o mesmo encaixe devidamente.



3. Montar os filtros de gordura (ver montagem e desmontagem dos filtros metálicos de gordura).

Desmontagem:

Esta operação processa-se em sequência inversa da montagem.

Substituição do filtro de carvão activo:

- No caso de funcionamento normal (1 a 2 horas diárias), os filtros de carvão activo devem ser substituídos uma vez no ano.
- Estes filtros podem ser adquiridos nos nossos Serviços Técnicos ou no comércio da especialidade.
- Utilizar apenas filtros originais.** Com eles, consegue-se um melhor funcionamento.

Reciclagem dos filtros de carvão activo:

- Estes filtros não contêm elementos nocivos, pelo que podem ser reciclados como lixo normal.

Limpeza e manutenção

Desligar o exaustor da corrente, desligando a ficha da tomada, o fusível ou o disjuntor.

- Quando limpar os filtros de gordura, deverá também limpar as zonas acessíveis do aparelho, onde existirem depósitos de gordura. Evita-se assim, o perigo de incêndios e o mau funcionamento do aparelho.
 - Para limpar o exaustor, utilizar uma solução de água quente e detergente ou um detergente suave para janelas.
 - Não raspar sujidades secas acumuladas, devendo, sim, amolecê-las com um pano húmido.
 - Não utilizar produtos ácidos ou escovas rijas.
 - Nota:** Não aplicar álcool sobre as superfícies sintéticas pois isto pode provocar manchas.
- Atenção:** Arejar suficientemente a cozinha e não fazer chamas livres.

⚠ Limpar o interruptor de cursor apenas com um pano macio e húmido (solução suave de água e detergente). Na limpeza do interruptor de cursor, nunca utilizar produtos próprios para limpar aço inoxidável.

Superfícies de aço inox:

- Utilizar um produto para inox suave e não abrasivo.
- Limpar apenas no sentido do polimento.

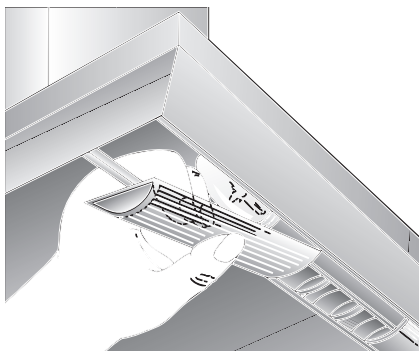
⚠ As superfícies de inox não devem ser limpas com produtos abrasivos ou com teor de soda, ácidos ou cloretos.

Superfícies de alumínio e material sintético:

- Utilizar um pano macio, que não largue fios, próprio para janelas ou um pano com micro fibras.
- Não utilizar panos secos.
- Utilizar um produto suave para limpar janelas.
- Não utilizar produtos de limpeza agressivos, que contenham ácido ou lixívia.
- Não utilizar produtos abrasivos.

Substituição das Lâmpadas

1. Desligar o exaustor da corrente, retirando a ficha da tomada ou desligando o fusível ou o disjuntor.
2. Desmontar os filtros de gordura (ver Filtros e Manutenção).
3. Remover a cobertura da lâmpada, pela parte superior da sanca de luz.



4. Substituir a lâmpada (lâmpadas normais, máx. 40 Watt, casquilho E14).



5. Voltar a colocar a cobertura da lâmpada.
6. Voltar a montar os filtros de gordura.
7. Voltar a ligar o exaustor à corrente, ligando a ficha à tomada, o fusível ou o disjuntor.

Instruções de Montagem:

Indicações Importantes

⚠ Aparelhos velhos não são, de forma alguma, lixo.

Através de reciclagem compatível com o meio ambiente, é possível recuperar matérias primas valiosas.

Antes de enviar o aparelho para reciclagem, inutilize-o.

⚠ O seu novo aparelho esteve protegido pela embalagem até chegar a sua casa. Todos os materiais aplicados na embalagem são compatíveis com o meio ambiente e reutilizáveis. Por favor contribua também para a preservação do meio ambiente, reciclando a embalagem em conformidade.

Junto do Agente Especializado ou na Câmara Municipal da sua área de residência informe-se sobre os processos de reciclagem disponíveis.

⚠ O exaustor pode funcionar com exaustão ou circulação de ar.

⚠ Instalar o exaustor sempre centrado com a placa de cozinha.

⚠ Respeitar a distância mínima entre a placa eléctrica de cozinha e o canto inferior do exaustor: **550 mm, Fig. 1.**

Instruções adicionais para placas a gás:

⚠ Na montagem de aparelhos de cozinhar a gás (= fogões e placas), têm que ser respeitadas as respectivas normas nacionais em vigor (p. ex. na Alemanha: Regulamentações Técnicas sobre Instalações de Gás TRGI).

⚠ Têm que ser respeitadas as instruções e as normas de instalação do fabricante.

⚠ O exaustor só pode ser instalado junto de um armário superior ou de uma parede alta. Distância mínima: 50 mm.

⚠ **A montagem do exaustor** sobre placas a gás só é permitida com uma distância mínima de **650 mm**, ver Fig. 1. – se não forem ultrapassadas as seguintes cargas térmicas (Hs):

❑ **Fogões a gás**

Carga máxima de um queimador	máx. 3,0 kW
Carga máxima de todos os queimadores	máx. 8,3 kW
Carga máxima do forno	máx. 3,9 kW

❑ **Placas a gás**

Carga máxima de um queimador	máx. 3,9 kW
Carga máxima de todos os queimadores	máx. 11,3 kW

❑ **Placas de Vitrocerâmica**

As indicações relativas à carga máxima nominal não se aplicam a placas vitrocerâmicas a gás fechadas, Observar rigorosamente as indicações do fabricante.

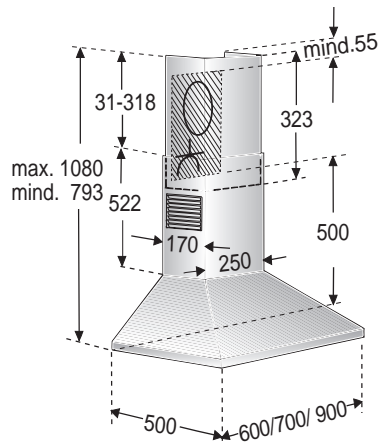
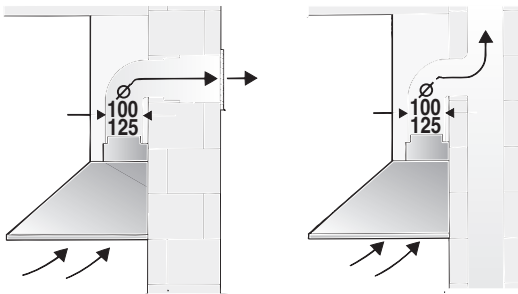
❑ **Fogões para combustíveis sólidos**

Vigoram, igualmente, as cargas térmicas nominais máximas e a distância mínima, tal como nos fogões a gás.

⚠ A montagem do exaustor só é possível sobre uma zona de chama alimentada por combustíveis sólidos, da qual pode resultar perigo de incêndio (por ex. o saltar de uma faúlha), se essa zona estiver protegida com uma cobertura fechada inamovível e se forem respeitadas as normas específicas do país. Esta limitação não se aplica a fogões ou placas a gás.

⚠ Quanto menor for a distância entre o exaustor e a placa de cozinha, maior é a possibilidade de se formarem bolhas de água na zona inferior do exaustor, resultantes da subida do vapor de água.

Funcionamento com exaustão



Os vapores são encaminhados para o exterior através de um canal de ventilação ou directamente através de furo na parede, para o exterior.

Os vapores não podem ser encaminhados para uma chaminé nem para um canal, que sirvam para ventilação ou evacuação de zonas de chama.

Na derivação do ar evacuado, têm que ser respeitadas as prescrições municipais e as normas legais (p. ex. Departamento Regulador da Construção Civil).

Para se poder encaminhar o ar de exaustão do aparelho para uma chaminé fora de serviço, é necessário obter uma autorização expressa do limpa-chaminés responsável pela zona.

No caso de funcionamento por exaustão e funcionamento simultâneo de zonas de chama dependentes de ligação a uma chaminé (por ex. aquecedores a gás, a óleo ou a carvão; esquentadores, aquecedores de água), tem que ser garantida a ventilação necessária para a combustão perfeita desses aparelhos.

É possível o funcionamento não perigoso, se a subpressão no local de instalação do aparelho, com funcionamento por combustão, não for superior a 4 Pa (0.04 mbar).

Isto pode ser conseguido se o ar necessário à combustão puder ser reposto, através de aberturas não fecháveis, p. ex. em portas, janelas e em ligação com caixas murais de alimentação ou de saída de ar, ou ainda através de outras medidas técnicas, como trancagem recíproca ou semelhantes.

Se a renovação de ar fresco não for suficiente, existe o perigo de envenenamento, provocado pelo retorno dos gases provenientes da combustão.

Uma caixa mural de entrada/saída de ar não garante, por si só, o cumprimento do valor limite.

Nota: Na apreciação, tem sempre que ser considerada a ventilação global da habitação. No funcionamento de aparelhos para cozinhar, por ex. placas e fogões, esta regra não é aplicada.

Se o exaustor estiver a funcionar com circulação de ar - com filtro de carvão activo - o funcionamento não sofre qualquer limitação.

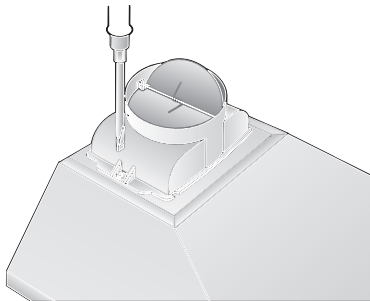
Antes da Montagem

No caso de funcionamento por exaustão, deverá montar-se no exaustor uma válvula anti-retorno, se a mesma não estiver já integrada no tubo de exaustão ou na caixa mural.

Se o aparelho não estiver equipado com a válvula anti-retorno, esta pode ser adquirida no comércio da especialidade.

Montagem da válvula anti-retorno:

- Fixar a válvula de borboleta na tubuladura do ar.



⚠ Os dois tampões têm que se movimentar facilmente para cima.

Se o ar da exaustão for encaminhado através da parede exterior, deverá utilizar-se uma caixa mural telescópica.

Eficiência otimizada do exaustor:

- Tubo de exaustão curto e com interior liso.
- Fazer número mínimo de curvas.
- Utilizar o diâmetro máximo possível do tubo e fazer as curvas tão abertas quanto possível.

A utilização de tubos de aspiração longos e rugosos no seu interior, muitas curvas, ou diâmetros reduzidos, provoca uma alteração nas condições optimizadas de ventilação e, simultaneamente, um aumento do nível de ruídos.

- Tubos circulares:**
Recomendamos diâmetro interior **125 mm**, mínimo 100 mm.

- Canais planos têm que possuir uma secção interior com valor equivalente aos tubos circulares.
Eles não devem ter nenhum desvio muito pronunciado.
Ø 100 mm ca. 78 cm²
Ø 125 mm ca. 113 cm²
- No caso de tubos com diâmetros diferentes**, utilizar tiras de vedação.
- No caso de funcionamento por exaustão**, garantir uma boa alimentação de ar fresco.

Ligação do tubo de exaustão

Ø 125 mm:

- Fixar o tubo de exaustão directamente na tubuladura de ar.

Ligação do tubo de exaustão

Ø 100 mm:

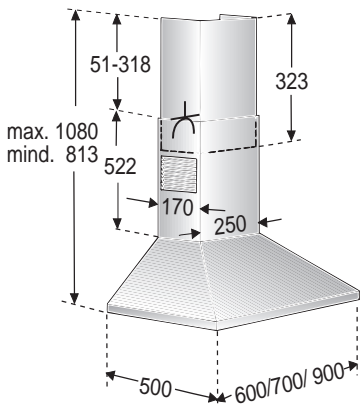
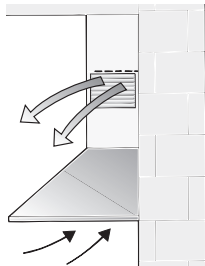
- Fixar a redução (incluída no fornecimento ou de fácil aquisição no mercado) na tubuladura do ar e, depois, montar o tubo de exaustão.



Antes da Montagem

Função de circulação de ar

- Com filtro de carvão activo, se não existirem condições para funcionamento de exaustão.



⚠ O jogo completo de montagem pode ser adquirido nos nossos **Serviços Técnicos**.

Preparação da parede

- A parede tem que ser plana e vertical.
- Deve ser assegurada uma fixação perfeita das buchas.

Peso em kg:

	Saída de ar	Circulação de ar
60 cm	12,5	13,5
70 cm	13,0	14,0
90 cm	13,9	14,9

Reservamo-nos o direito a alterações de construção no âmbito do desenvolvimento técnico.

Ligação eléctrica

O **exaustor** só deve ligado a uma tomada com protecção de terra e instalada de acordo com as normas em vigor. Se possível, instalar a tomada directamente por baixo da cobertura da chaminé.

Características eléctricas:

Encontram-se na chapa de características no interior do aparelho – que está à vista depois de retirar os caixilhos do filtro.

⚠ Para reparações, desligar o exaustor da corrente eléctrica.

Comprimento do cabo de ligação: 1,30 m.

No caso de ser necessário uma ligação fixa:

O exaustor só pode ser ligado à corrente por um instalador eléctrico credenciado pela empresa distribuidora de electricidade.

Relativamente à instalação, deve ser previsto um dispositivo de corte. Como dispositivo de corte, são válidos interruptores com uma abertura de contactos superior a 3mm e corte multipolar. Daqui fazem parte os interruptores LS e protecções.

⚠ Se o cabo de ligação deste aparelho estiver danificado, ele terá que ser substituído pelo fabricante, pelos seus Serviços Técnicos ou, ainda, por uma pessoa qualificada, a fim de se evitarem situações de perigo para o utilizador.

Este exaustor corresponde às normas UE sobre protecção antiparasitária.

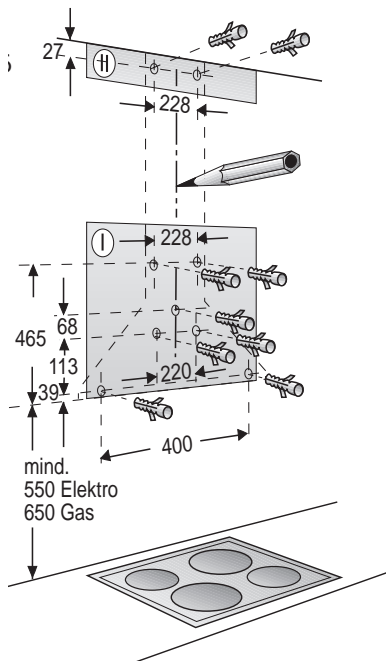
Montagem

O **exaustor** foi previsto para montagem numa parede da cozinha.

1. Desmontar o filtro de gordura (ver instruções de serviço).
2. Traçar na parede uma linha central desde o tecto até ao canto inferior do exaustor.
3. Com a ajuda de um gabarito, marcar na parede as posições dos parafusos.

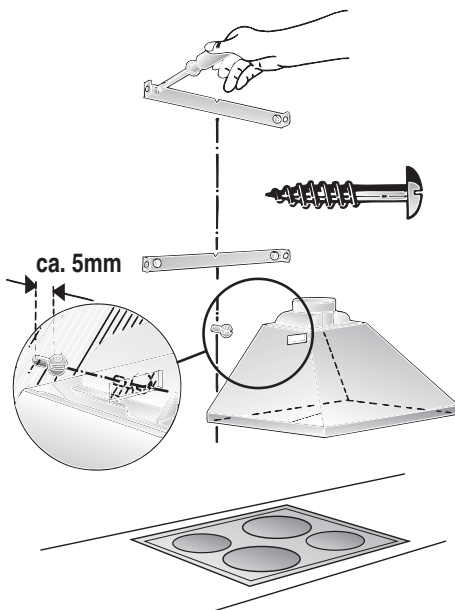
⚠ Ter em atenção a distância mínima da placa de cozinhar até ao exaustor, de **550 mm**, para discos eléctricos, ou de **650 mm** para queimadores a gás. O canto inferior do gabarito corresponde ao bordo inferior do exaustor.

4. Com \varnothing 8 mm, fazer 5 furos para o exaustor e 4 furos para os ângulos de fixação do revestimento da parede e, depois, aplicar as buchas à face da parede



Nota: Tome atenção à possibilidade de montagem de acessórios especiais.

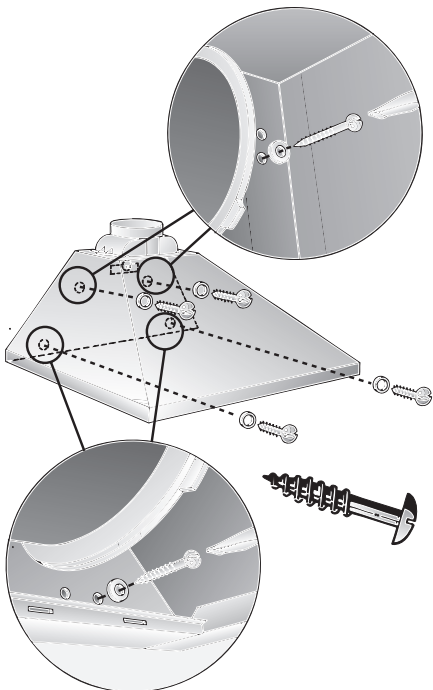
5. Aparafusar os 2 ângulos de fixação para o revestimento da chaminé em baixo e em cima.
6. Aparafusar o parafuso central até cerca de 5 mm (sem arruela) como auxiliar de montagem para fixação do exaustor.
7. Pendurar o exaustor nos parafusos.



Montagem

8. Aparafusar os 4 parafusos restantes com arruela.

⚠ O exaustor deve ser alinhado, antes de apertar os 4 parafusos.



9. Fazer a ligação do tubo de exaustão.

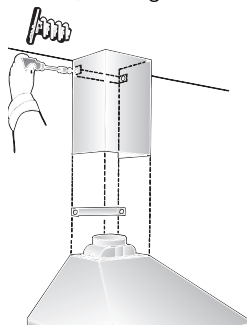
10. Fazer a ligação eléctrica.

11. Modelos em aço inoxidável:

Retirar a película de protecção nos dois revestimentos da chaminé.

⚠ Evite danificar a superfície sensível de aço inoxidável.

12. Com dois parafusos curtos, aparafusar o revestimento superior da chaminé, lateralmente, no ângulo de fixação.

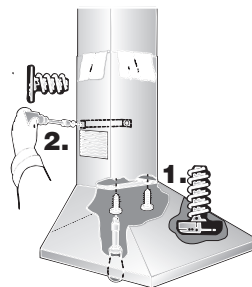


13. Assentar e fixar o revestimento inferior da chaminé no corpo do exaustor e, com 2 parafusos longos, de cima para baixo.

⚠ Evite provocar danos durante a montagem, por ex. colocando o gabarito sobre o canto do revestimento inferior da chaminé.

Seguidamente, e com 2 parafusos curtos, fixar bem o revestimento da chaminé no ângulo de fixação.

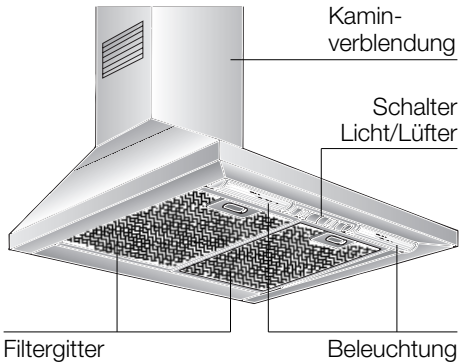
⚠ Antes de apertar os dois parafusos, é necessário ajustar o revestimento da chaminé.



14. Voltar a montar o filtro de gordura (ver instruções de serviço).

Gebrauchsanweisung

Gerätebeschreibung



Betriebsarten

Abluftbetrieb:

- Der Lüfter der Dunstabzugshaube saugt den Küchendunst an und leitet ihn durch den Fettfilter ins Freie.
- Der Fettfilter nimmt die fettigen Bestandteile des Küchendunstes auf.
- Die Küche bleibt weitgehend frei von Fett und Geruch.

Bei Abluftbetrieb der Dunstabzugshaube und gleichzeitigem Betrieb schornsteinabhängiger Feuerungen (wie z. B. Gas-, Öl- oder Kohleheizgeräte, Durchlauferhitzer, Warmwasserbereiter) **muss für ausreichend Zuluft gesorgt werden**, die von der Feuerstätte zur Verbrennung benötigt wird.

Ein gefahrloser Betrieb ist möglich, wenn der Unterdruck im Aufstellraum der Feuerstätte von 4 Pa (0,04 mbar) nicht überschritten wird.

Betriebsarten

Dies kann erreicht werden, wenn durch nicht verschließbare Öffnungen, z. B. in Türen, Fenstern und in Verbindung mit Zuluft-/Abluftmauerkasten oder durch andere techn. Maßnahmen, wie gegenseitige Verriegelung o. ä., die Verbrennungsluft nachströmen kann.

Bei nicht ausreichender Zuluft besteht Vergiftungsgefahr durch zurückgesaugte Verbrennungsgase.

Ein Zuluft-/Abluftmauerkasten allein stellt die Einhaltung des Grenzwertes nicht sicher.

Anmerkung: Bei der Beurteilung muss immer der gesamte Lüftungsverbund der Wohnung beachtet werden. Bei Betrieb von Kochgeräten, z. B. Kochmulde und Gasherd wird diese Regel nicht angewendet.

Wenn die Dunstabzugshaube im Umluftbetrieb – mit Aktivkohlefilter – verwendet wird, ist der Betrieb ohne Einschränkung möglich.

Umluftbetrieb:

- Hierzu muss ein Aktivkohlefilter eingebaut werden (siehe Filter und Wartung).
 - ⚠** Das komplette Montage-Set sowie die Ersatzfilter können Sie **beim Fachhandel** erwerben.
- Der Lüfter der Dunstabzugshaube saugt den Küchendunst an und leitet ihn durch den Fett- und Aktivkohlefilter gereinigt in die Küche zurück.
- Der Fettfilter nimmt die fettigen Bestandteile des Küchendunstes auf.
- Der Aktivkohlefilter bindet die Geruchsstoffe.

Vor dem ersten Benutzen

Wichtige Hinweise:


- Diese Gebrauchsanweisung gilt für mehrere Geräte-Ausführungen. Es ist möglich, dass einzelne Ausstattungsmerkmale beschrieben sind, die nicht auf Ihr Gerät zutreffen.
- Diese Dunstabzugshaube entspricht den einschlägigen Sicherheitsbestimmungen.

Reparaturen dürfen nur von Fachkräften durchgeführt werden.

Durch unsachgemäße Reparaturen können erhebliche Gefahren für den Benutzer entstehen.


- Bevor Sie das neue Gerät benutzen, lesen Sie bitte sorgfältig die Gebrauchsanweisung. Sie enthält wichtige Informationen für Ihre Sicherheit sowie zum Gebrauch und zur Pflege des Gerätes.
- Bewahren Sie die Gebrauchs- und Montageanleitung ggf. für einen Nachbesitzer gut auf.


 Ist das Gerät beschädigt, dürfen Sie es nicht in Betrieb nehmen.


 Anschluss und Inbetriebnahme dürfen nur von einem Fachmann durchgeführt werden.

 Verpackungsmaterial ordnungsgemäß entsorgen (siehe Montageanleitung).

 Dunstabzugshaube nur mit eingesetzten Lampen betreiben.


 Defekte Lampen sollten sofort ersetzt werden, um Überlastung der restlichen Lampen zu vermeiden.

 Dunstabzugshaube nie ohne Fettfilter betreiben.

 Überhitzte Fette oder Öle können sich leicht entzünden. Darum Speisen mit Fetten oder Ölen, z. B. Pommes frites, nur unter Aufsicht zubereiten.

 Unter der Dunstabzugshaube nicht flambieren.

 Brandgefahr am Fettfilter durch aufsteigende Flammen.


 Über einer Feuerstätte für feste Brennstoffe (Kohle, Holz und dgl.) ist der Betrieb der Dunstabzugshaube nur bedingt gestattet (siehe Montageanleitung).

Gas-Kochmulden / Gas-Herde

 Gas-Kochstellen immer sachgemäß benutzen.

Wichtig:

Die Flammen der Gas-Kochstellen müssen immer mit Kochgeschirr abgedeckt sein.

 Durch die starke Hitzeentwicklung der offenen Gasflammen könnte die Dunstabzugshaube beschädigt werden.

Störungen

Bei eventuellen Rückfragen oder Störungen, Kundendienst anrufen. (Siehe Kundendienststellenverzeichnis).

Bei Anruf bitte angeben:

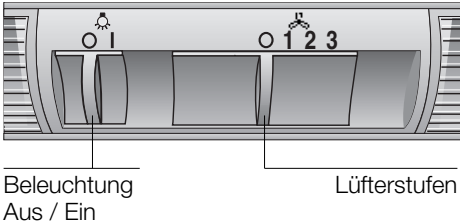
E-Nr.	FD
-------	----

Tragen Sie die Nummern in obige Felder ein. Die Nummern sind auf dem Typenschild, nach Abnahme der Fettfilter, im Innenraum der Dunstabzugshaube zu finden.

Bedienen der Dunstabzugshaube

⚠ Der Küchendunst wird am wirkungsvollsten beseitigt durch:

- Einschalten der Dunstabzugshaube** bei Kochbeginn.
- Ausschalten der Dunstabzugshaube** erst einige Minuten nach Kochende.



Einschalten:

- Schieben Sie den rechten Schiebeschalter auf die gewünschte Lüfterstufe.

Ausschalten:

- Schieben Sie den rechten Schiebeschalter auf **0** zurück.

Beleuchtung:

- Die Beleuchtung kann zu jeder Zeit verwendet werden, auch wenn der Lüfter ausgeschaltet ist.

Filter und Wartung

Fettfilter:

Zur Aufnahme der fettigen Bestandteile des Küchendunstes sind Metall-Fettfilter eingesetzt.

Die Filtermatten bestehen aus unbrennbarem Metall.

Achtung:

Bei zunehmender Sättigung mit fetthaltigen Rückständen erhöht sich die Entflammbarkeit und die Funktion der Dunstabzugshaube kann beeinträchtigt werden.

Wichtig:

Durch rechtzeitiges Reinigen der Metall-Fettfilter wird der Brandgefahr vorgebeugt, die durch Hitzestau beim Frittieren oder Braten entstehen kann.

Reinigen der Metall-Fettfilter:

- Bei normalem Betrieb (täglich 1 bis 2 Stunden) müssen die Metall-Fettfilter nach 8 bis 10 Wochen gereinigt werden.
- Das Reinigen kann in der Geschirrspülmaschine erfolgen. Dabei ist eine leichte Verfärbung möglich.
- Der Filter muss locker in der Geschirrspülmaschine liegen. Er darf nicht eingeklemmt sein.

Wichtig:

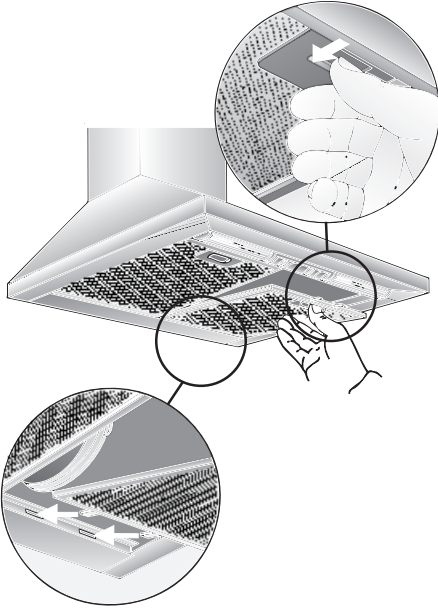
Stark gesättigte Metall-Fettfilter nicht zusammen mit Geschirr reinigen.

- Beim Reinigen von Hand, die Fettfilter in heißer Spüllauge einweichen. Danach abbürsten, gut ausspülen und abtropfen lassen.

Filter und Wartung

Aus- und Einbauen der Metall-Fettfilter:

1. Drücken Sie die Raste an den Fettfiltern in Pfeilrichtung ein und klappen Sie die Fettfilter ab.



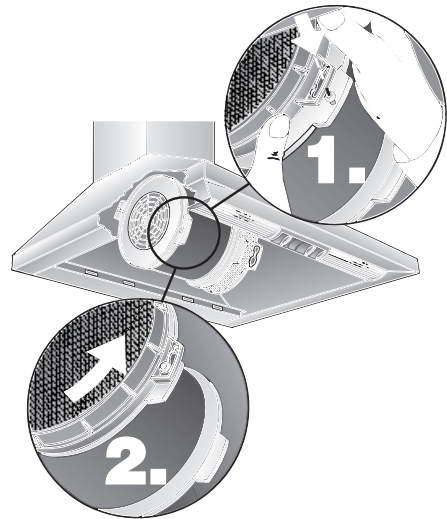
2. Reinigen Sie die Fettfilter.
3. Setzen Sie die gereinigten Fettfilter wieder ein.

Aktivkohlefilter:

Zum Binden der Geruchsstoffe beim Umluftbetrieb.

Einbauen:

1. Bauen Sie die Fettfilter aus (siehe Aus- und Einbauen der Metall-Fettfilter).
2. Setzen Sie rechts und links am Lüftermotor einen Aktivkohlefilter ein und drehen ihn bis zur Verriegelung fest.



3. Bauen Sie die Fettfilter ein (siehe Aus- und Einbauen der Metall-Fettfilter).

Ausbauen:

Der Ausbau erfolgt in umgekehrter Reihenfolge.

Wechsel der Aktivkohlefilter:

- Bei normalem Betrieb (täglich 1 bis 2 Stunden) müssen die Aktivkohlefilter ungefähr 1 x im Jahr ausgetauscht werden.
- Die Aktivkohlefilter sind im Fachhandel erhältlich.
- Nur Originalfilter verwenden.** Dadurch wird die optimale Funktion gewährleistet.

Entsorgung der alten Aktivkohlefilter:

- Aktivkohlefilter enthalten keine Schadstoffe. Sie können z. B. als Restmüll entsorgt werden.

Reinigen und Pflegen

Dunstabzugshaube durch Ziehen des Netzsteckers bzw. Ausschalten der Sicherung stromlos machen.

- Beim Reinigen der Fettfilter die zugänglichen Gehäuseteile von abgelagertem Fett reinigen. Dadurch wird der Brandgefahr vorgebeugt und die optimale Funktion bleibt erhalten.
 - Zum Reinigen der Dunstabzugshaube heiße Spüllauge oder mildes Fensterputzmittel verwenden.
 - Kratzen Sie angetrocknete Verschmutzung nicht ab, sondern weichen Sie diese mit einem feuchten Tuch auf.
 - Keine scheuernden Mittel oder kratzende Schwämme verwenden.
 - Hinweis:** Alkohol (Spiritus) nicht auf Kunststoffflächen anwenden, es könnten matte Stellen entstehen.
- Vorsicht!** Küche ausreichend belüften, keine offene Flamme.

⚠ Den Schiebeschalter nur mit einem weichen, feuchten Tuch reinigen (milde Spüllauge).
Keinen Edelstahlreiniger für den Schiebeschalter verwenden.

Edelstahloberflächen:

- Verwenden Sie einen milden nicht scheuernden Edelstahlreiniger.
- Reinigen Sie nur in Schliffrichtung.

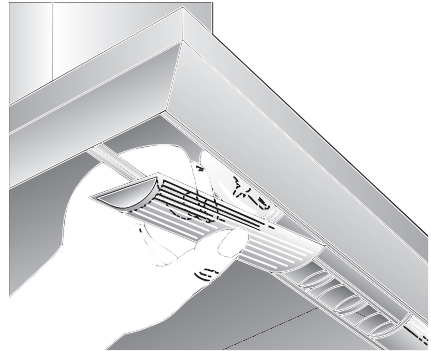
⚠ Edelstahloberflächen nicht mit kratzenden Schwämmen und nicht mit sand-, soda-, säure- oder chloridhaltigen Putzmitteln reinigen!

Aluminium-, Lack- und Kunststoffoberflächen:

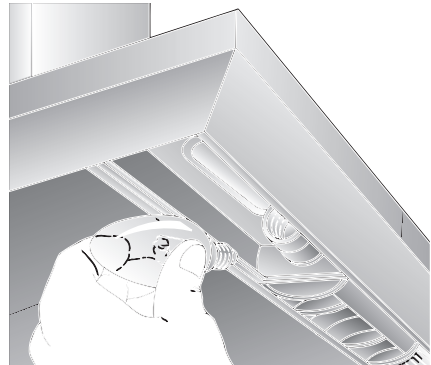
- Verwenden Sie ein weiches, fusselfreies Fenster- oder Microfasertuch.
- Keine trockenen Tücher verwenden.
- Verwenden Sie ein mildes Fensterreinigungsmittel.
- Keine aggressiven, säure- oder laugenhaltigen Reiniger verwenden.
- Keine Scheuermittel verwenden.

Auswechseln der Lampen

1. Schalten Sie die Dunstabzugshaube aus und machen Sie durch Ziehen des Netzsteckers oder Ausschalten der Sicherung die Dunstabzugshaube stromlos.
2. Bauen Sie die Fettfilter aus (siehe Filter und Wartung).
3. Rasten Sie die Lampenabdeckung von oben aus der Lichtleiste aus.



4. Tauschen Sie die Lampe aus (handelsübliche Kerzenlampen max. 40 Watt, Sockel E 14).



5. Setzen Sie die Lampenabdeckung wieder ein.
6. Bauen Sie die Fettfilter wieder ein.
7. Stellen Sie durch Einstecken des Netzsteckers oder durch Einschalten der Sicherung die Stromversorgung wieder her.

Montageanweisung:

Wichtige Hinweise

⚠ Altgeräte sind kein wertloser Abfall. Durch umweltgerechte Entsorgung können wertvolle Rohstoffe wiedergewonnen werden.
Bevor Sie das Altgerät entsorgen, machen Sie es unbrauchbar.

⚠ Ihr neues Gerät wurde auf dem Weg zu Ihnen durch die Verpackung geschützt. Alle eingesetzten Materialien sind umweltverträglich und wieder verwertbar. Bitte helfen Sie mit und entsorgen Sie die Verpackung umweltgerecht.

Über aktuelle Entsorgungswege informieren Sie sich bitte bei Ihrem Fachhändler oder bei Ihrer Gemeindeverwaltung.

⚠ Die Dunstabzugshaube ist für Abluft- und Umluftbetrieb verwendbar.

⚠ Die Dunstabzugshaube immer über der Mitte der Kochstellen anbringen.

⚠ Mindestabstand zwischen Elektro- kochstellen und Unterkante der Dunstabzugshaube: **550 mm**, Abb. 1.

Zusätzliche Hinweise bei Gas-Kochgeräten:

⚠ Bei der Montage von Gaskochstellen sind die national einschlägigen gesetzlichen Bestimmungen (z. B. in Deutschland: Technische Regeln Gasinstallation TRGI) zu beachten.

⚠ Es müssen die jeweils gültigen Einbauvorschriften und die Einbauhinweise der Gas-Gerätehersteller beachtet werden.

⚠ Die Dunstabzugshaube darf nur an einer Seite neben einem Hochschrank oder einer hohen Wand eingebaut werden. Abstand mind. 50 mm.

⚠ **Über Gas-Kochstellen** ist die Montage der Dunstabzugshaube bei einem Mindestabstand von **650 mm** – Abb. 1 – nur zulässig, wenn folgende Nennwärmebelastungen (Hs) nicht überschritten werden:

❑ **Gas-Herde**

Belastung einer Kochstelle max. 3,0 kW
Belastung aller Kochstellen max. 8,3 kW
Belastung des Backofens max. 3,9 kW

❑ **Gas-Kochmulden**

Belastung einer Kochstelle max. 3,9 kW
Belastung aller Kochstellen max. 11,3 kW

❑ **Gas-Glaskeramikkochfeld**

Die Angaben über Nennwärmebelastung gelten nicht für geschlossene Gas-Glaskeramikkochfelder. Unbedingt die Angaben des Kochfeld-Herstellers beachten.

❑ **Herde für feste Brennstoffe**

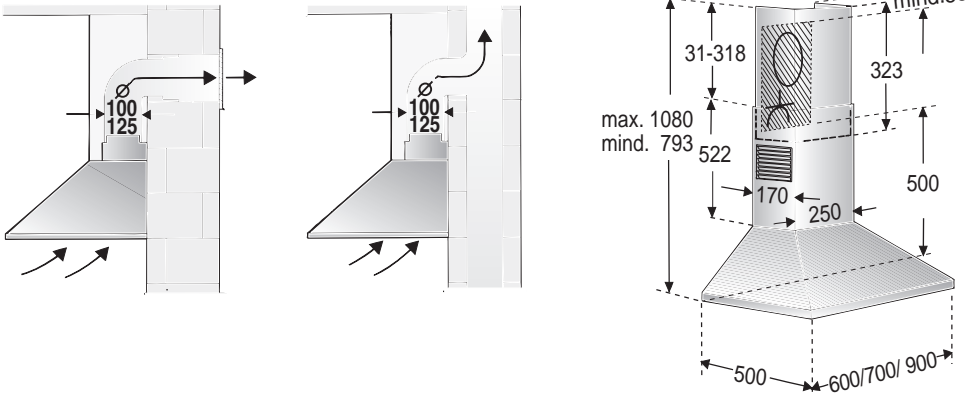
Es gelten sinngemäß die maximalen Nennwärmebelastungen und der Mindestabstand wie bei Gas-Herden.

⚠ Über einer Feuerstätte für feste Brennstoffe, von der eine Brandgefahr (z. B. Funkenflug) ausgehen kann, ist die Montage der Dunstabzugshaube nur dann zulässig, wenn die Feuerstätte eine **geschlossene nicht abnehmbare Abdeckung** hat und die länderspezifischen Vorschriften eingehalten werden. Diese Einschränkung gilt nicht für Gas-Herde und Gas-Mulden.

⚠ Je kleiner der Abstand zwischen Dunstabzugshaube und Kochstellen desto größer ist die Möglichkeit, dass sich durch aufsteigenden Wasserdampf unten an der Dunstabzugshaube Tropfen bilden können.

Vor der Montage

Abluftbetrieb



Die Abluft wird über einen Lüftungsschacht nach oben, oder direkt durch die Außenwand ins Freie geleitet.

☞ Die Abluft darf weder in einen in Betrieb befindlichen Rauch- oder Abgaskamin noch in einen Schacht, welcher der Entlüftung von Aufstellräumen von Feuerstätten dient, abgegeben werden.

Bei der Ableitung von Abluft sind die behördlichen und gesetzlichen Vorschriften (z. B. Landesbauordnungen) zu beachten.

Bei Abführung der Luft in nicht in Betrieb befindliche Rauch- oder Abgaskamine ist die Zustimmung des zuständigen Schornsteinfegermeisters einzuholen.

☞ **Bei Abluftbetrieb der Dunstabzugshaube und gleichzeitigem Betrieb schornsteinabhängiger Feuerungen** (wie z. B. Gas-, Öl- oder Kohleheizgeräte, Durchlauferhitzer, Warmwasserbereiter) **muss für ausreichend Zuluft gesorgt werden**, die von der Feuerstätte zur Verbrennung benötigt wird.

Ein gefahrloser Betrieb ist möglich, wenn der Unterdruck im Aufstellraum der Feuerstätte von 4 Pa (0,04 mbar) nicht überschritten wird.

Dies kann erreicht werden, wenn durch nicht verschließbare Öffnungen, z. B. in Türen, Fenstern und in Verbindung mit Zuluft-/Abluftmauerkasten oder durch andere techn. Maßnahmen, wie gegenseitige Verriegelung o. ä., die Verbrennungsluft nachströmen kann.

Bei nicht ausreichender Zuluft besteht Vergiftungsgefahr durch zurückgesaugte Verbrennungsgase.

Ein Zuluft-/Abluftmauerkasten allein stellt die Einhaltung des Grenzwertes nicht sicher.

Anmerkung: Bei der Beurteilung muss immer der gesamte Lüftungsverbund der Wohnung beachtet werden. Bei Betrieb von Kochgeräten, z. B. Kochmulde und Gasherd wird diese Regel nicht angewendet.

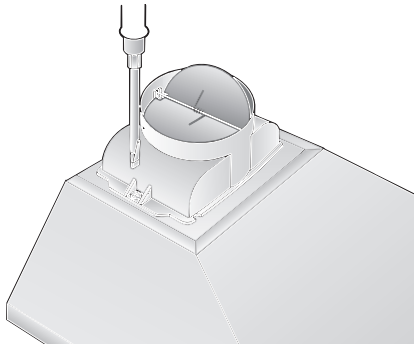
Wenn die Dunstabzugshaube im Umluftbetrieb – mit Aktivkohlefilter – verwendet wird, ist der Betrieb ohne Einschränkung möglich.

Vor der Montage

Bei Abluftbetrieb sollte in der Dunstabzugshaube eine Rückstauklappe eingebaut werden, wenn sie nicht im Abluftrohr oder Mauerkasten vorhanden ist. Ist dem Gerät keine Rückstauklappe beigelegt, kann sie über den Fachhandel bezogen werden.

Montieren der Rückstauklappe:

- Rückstauklappe in den Luftstutzen einklipsen.



⚠ Die beiden Klappen müssen sich leicht federnd nach oben bewegen lassen.

Wird die Abluft durch die Außenwand geleitet, sollte ein Teleskop-Mauerkasten verwendet werden.

Optimale Leistung der Dunstabzugshaube:

- Kurzes, glattes Abluftrohr.
- Möglichst wenig Rohrbögen.
- Möglichst große Rohrdurchmesser und große Rohrbögen.

Der Einsatz von langen, rauen Abluftrohren, vielen Rohrbögen oder kleineren Rohrdurchmessern führt zu einer Abweichung von der optimalen Luftleistung und gleichzeitig zu einer Geräuscherhöhung.

- Rundrohre:**
Wir empfehlen Innendurchmesser **125 mm**, jedoch mind. 100 mm.

- Flachkanäle** müssen einen **gleichwertigen Innenquerschnitt** wie Rundrohre haben.
Sie sollten keine scharfen Umlenkungen haben.
ø 100 mm ca. 78 cm²
ø 125 mm ca. 113 cm²
- Bei abweichenden Rohrdurchmessern:** Dichtstreifen einsetzen.
- Bei Abluftbetrieb** für ausreichend Zuluft sorgen.

Anschluss Abluftrohr ø 125 mm:

- Abluftrohr direkt am Luftstutzen befestigen.

Anschluss Abluftrohr ø 100 mm:

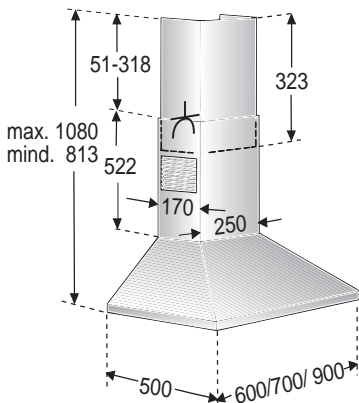
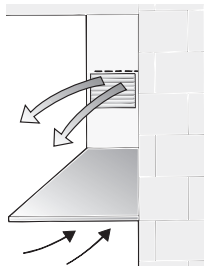
- Reduzierstutzen (beiliegend oder im Fachhandel erhältlich) am Luftstutzen befestigen und daran das Abluftrohr anbringen.



Vor der Montage

Umluftbetrieb

- Mit Aktivkohlefilter, wenn keine Möglichkeit für Abluftbetrieb vorhanden ist.



⚠ Das komplette Montage-Set können Sie **beim Fachhandel** erwerben.

Vorbereiten der Wand

- Die Wand muss eben und senkrecht sein.
- Für festen Halt der Dübel ist zu sorgen.

Gewicht in kg:

	Abluft	Umluft
60 cm	12,5	13,5
70 cm	13,0	14,0
90 cm	13,9	14,9

Konstruktionsänderungen im Rahmen der technischen Entwicklung bleiben vorenthalten.

Elektrischer Anschluss

Die **Dunstabzugshaube** darf nur an eine vorschriftsmäßig installierte Schutzkontaktsteckdose angeschlossen werden. Die Schutzkontaktsteckdose möglichst direkt hinter der Kaminverblendung anbringen.

Elektrische Daten:

Sie sind auf dem Typenschild nach Abnahme der Filterrahmen – im Innenraum des Gerätes – zu finden.

⚠ Bei Reparaturen die Dunstabzugshaube generell stromlos machen.

Länge der Anschlussleitung: 1,30 m.

Bei erforderlichem Festanschluss:

Die Dunstabzugshaube darf in jedem Fall nur durch einen beim zuständigen Elektrizitäts-Versorgungsunternehmen eingetragenen Elektro-Installateur angeschlossen werden.

Installationsseitig ist eine Trennvorrichtung vorzusehen. Als Trennvorrichtung gelten Schalter mit einer Kontaktöffnung von mehr als 3 mm und allpoliger Abschaltung. Dazu gehören LS-Schalter und Schütze.

⚠ Wenn die Anschlussleitung dieses Gerätes beschädigt wird, muss sie durch den Hersteller oder seinen Kundendienst oder eine ähnlich qualifizierte Person ersetzt werden, um Gefährdung zu vermeiden.

Diese Dunstabzugshaube entspricht den EG-Funkentstörbestimmungen.

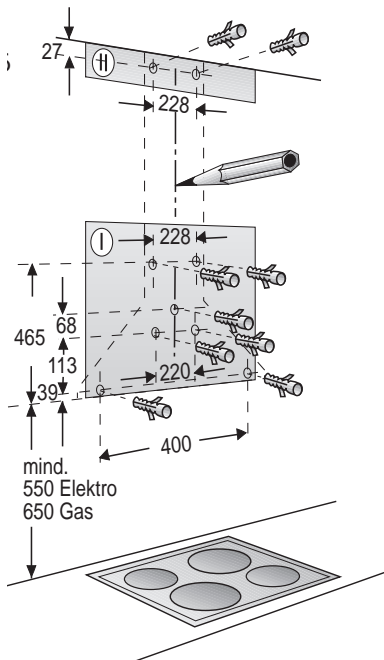
Einbauen

Die Dunstabzugshaube ist für die Montage an die Küchenwand vorgesehen.

1. Fettfilter abnehmen (siehe Gebrauchsanweisung).
2. Von der Decke bis zur Unterkante der Dunstabzugshaube eine Mittellinie an die Wand anzeichnen.
3. Mit Hilfe der Schablone Positionen für die Schrauben an der Wand anreißen.

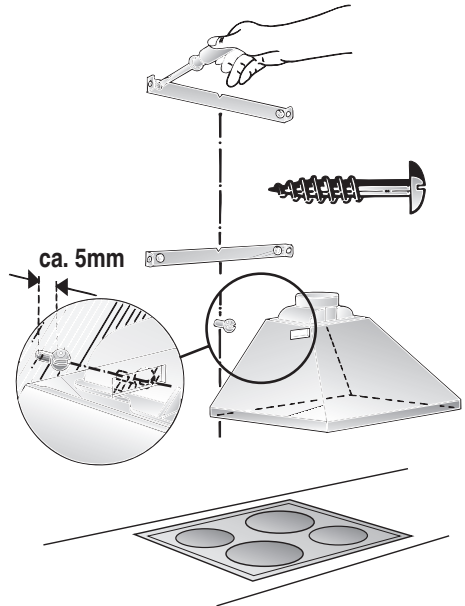
⚠ Auf Mindestabstand Kochstelle – Dunstabzugshaube von **550 mm** bei Elektro-Kochstellen bzw. **650 mm** bei Gas-Kochstellen achten. Der untere Rand der Schablone entspricht dem unteren Rand der Dunstabzugshaube.

4. 5 Löcher für die Dunstabzugshaube und 4 Löcher für die Haltewinkel der Kaminverblendungen \varnothing 8 mm bohren und Dübel wandbündig eindrücken.



Hinweis: Achten Sie auf eventuell zu montierende Sonderzubehörteile.

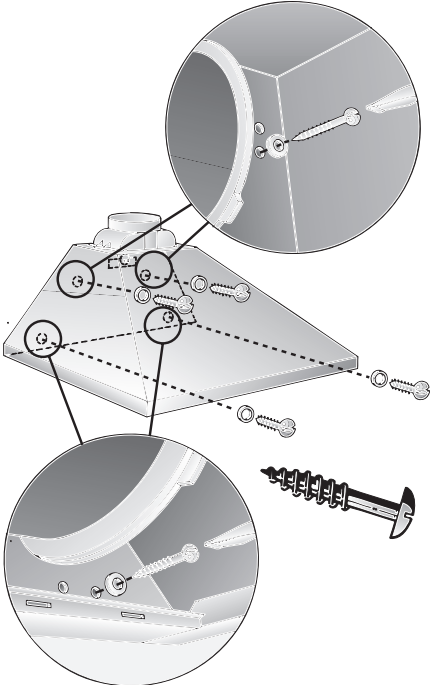
5. 2 Haltewinkel für die Kaminverblendungen oben und unten anschrauben.
6. Mittlere Schraube (ohne Unterlegscheibe) als Montagehilfe für Dunstabzugshaubenbefestigung bis auf ca. 5 mm eindrehen.
7. Dunstabzugshaube an den Schrauben einhängen.



Einbauen

8. Die übrigen 4 Schrauben mit Unterlegscheiben eindrehen.

⚠ Vor dem Festdrehen der 4 Schrauben ist die Dunstabzugshaube auszurichten.



9. Rohrverbindung herstellen.

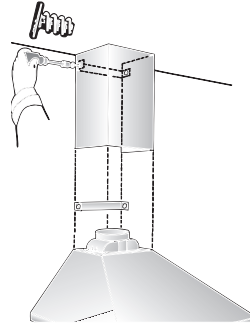
10. Elektrische Verbindung herstellen.

11. Bei Edelstahlausführung:

☐ Schutzfolie an den beiden Kaminverblendungen abziehen.

⚠ Vermeiden Sie Beschädigungen der empfindlichen Oberflächen.

12. Die obere Kaminverblendung mit 2 kurzen Schrauben seitlich an den Haltewinkel schrauben.

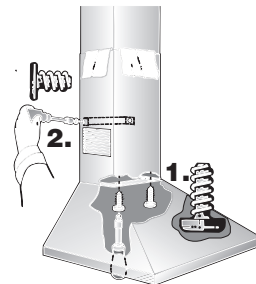


13. Die untere Kaminverblendung auf die Dunstabzugshaube aufsetzen und mit 2 langen Schrauben von unten an der Dunstabzugshaube festschrauben.

⚠ Vermeiden Sie Kratzer beim Aufschieben, indem Sie z. B. die Montageschablone als Schutz über die Kante der unteren Kaminverblendung legen.

Anschließend die Kaminverblendung seitlich mit 2 kurzen Schrauben an den Haltewinkel festschrauben.

⚠ Vor dem Festdrehen der 2 Schrauben ist die Kaminverblendung auszurichten.



14. Fettfilter wieder einsetzen (siehe Gebrauchsanweisung).

Notizen

Condiciones de garantía

La marca comercial se compromete a reparar o reponer de forma gratuita durante un periodo de seis meses, a partir de la fecha de compra y a través de sus Servicios de Asistencia Técnica autorizados, las piezas cuyo defecto obedezca a causas de fabricación, así como todos los gastos que origine la reparación.

A partir del 7.º y hasta el 12.º mes, el compromiso de gratuidad se refiere exclusivamente a las piezas, siendo, por tanto, con cargo al usuario el resto de gastos.

Esta garantía no incluye: lámparas, cristales, plásticos ni piezas estéticas reclamadas después del primer uso ni averías producidas por causas ajenas a la fabricación, o por uso no doméstico. La manipulación del aparato por personas ajenas al Servicio Técnico autorizado por la marca comercial, significa la pérdida de la garantía.

La intervención en los aparatos por causas no imputables al producto (mala instalación, falta de energía, etc.) significará cargo por la visita realizada por el técnico. Antes de llamar al Servicio Técnico realice las comprobaciones básicas de instalación que para cada aparato se incluyen en el folleto de instrucciones.

Para tener derecho a esta garantía es imprescindible acreditar por parte del usuario y ante el Servicio Técnico autorizado por la marca comercial la fecha de adquisición mediante la FACTURA DE COMPRA ó CEDULA DE HABITABILIDAD de la vivienda en el caso de electrodomésticos suministrados en obras nuevas.

Guarde, por tanto, la factura de compra.

Ante la eventualidad de una avería, avise Ud. al Servicio Técnico más cercano autorizado por la marca comercial entre los que figuren en el directorio adjunto e indique en su llamada los datos de identificación de su aparato que figuran en el presente documento. Todos nuestros técnicos van provistos del correspondiente carnet avalado por ANFEL (Asociación Nacional de Fabricantes de Electrodomésticos) que le acredita como Servicio Oficial de la marca. Exija su identificación.

Nos reservamos el derecho de modificar la construcción debido al progreso técnico.

