

SIEMENS

Bruks- och
monteringsanvisning

Bruks- og
monteringsveiledning

Käyttö- ja asennusohjeet

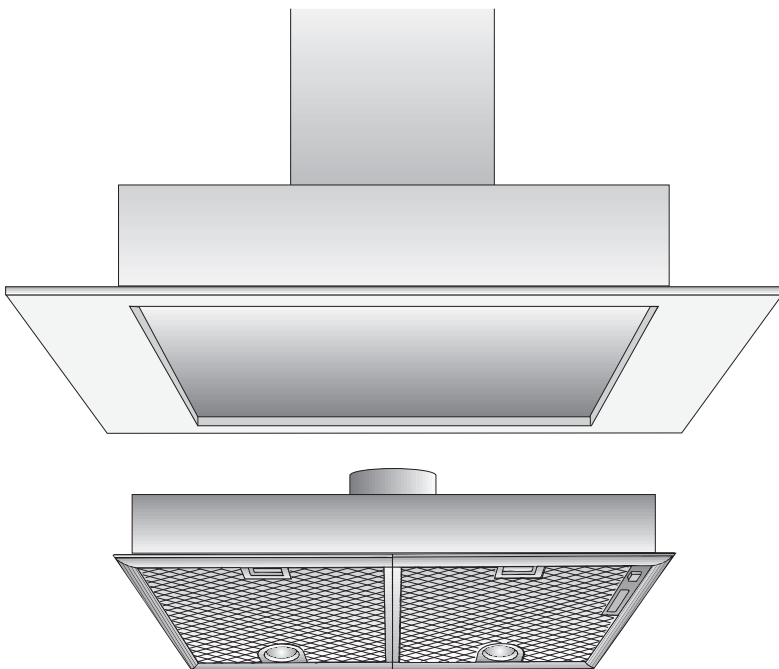
Brugs- og
monteringsanvisning

sv

no

fi

da



sv	sida	3–10
no	side	11–18
fi	sivu	19–26
da	side	27–34

Olika arbetssätt

Frånluft:

- Fläkten suger upp köksoset som leds ut i det fria via fettfiltret.
- Fettfiltret binder de beståndsdelar av köksoset som innehåller fett.
- Köket hålls i stort sett fritt från fett och os.

Med kolfilter:

- I detta fall är ett kolfilter monterat (se avsnittet Filter och skötsel).
- Kolfiltret finns att köpa i fackhandeln** (se Extra tillbehör på sista sidan).
- Fläkten suger upp köksoset som leds genom kolfiltret där det renas och sedan leds tillbaka till köket igen.
- Fettfiltret binder de beståndsdelar av köksoset som innehåller fett.
- Kolfiltret binder luktämnen.

Före första användningen

Obs!

Denna spisfläkt är godkänd enligt gällande bestämmelser.

Reparationer får endast utföras av fackman.

⚠ Om anslutningsledningen skadas får den endast bytas ut av tillverkaren, service eller av annan fackman. Detta för att undvika fara.

Reparationer som inte utförts på ett sakkunnigt sätt kan innebära stor fara för användaren.

⚠ Installation och idriftsättande får endast utföras av fackman.

⚠ Se till att förpackningsmaterialet tas om hand på ett för miljön rätt sätt (se monteringsanvisningen).

⚠ Använd aldrig spisfläkten utan att lamporna sitter iskruvade.

⚠ Defekta lampor bör genast bytas. Detta för att undvika att resterande lampor blir överbelastade.

⚠ Använd aldrig spisfläkten utan fettfilter.

⚠ Överhettat matfett och olja kan lätt självantändas. Håll därför alltid arbetsplatsen under uppsikt vid tillagning av maträtter med fett eller olja, t.ex. pommes frites.

⚠ Flambära inte under spisfläkten.

⚠ Lågorna kan göra att fettfiltret börjar brinna.

⚠ Gasspisens lågor måste vara helt täckta av tillagningskärnen.

⚠ Spisfläkten får bara under vissa omständigheter installeras över eldstad som drivs med fast bränsle (kol, trä o.dyl.). (Se närmare anvisningar i monteringsanvisningen.)

Före första användningen

Gashällar / gasspisar

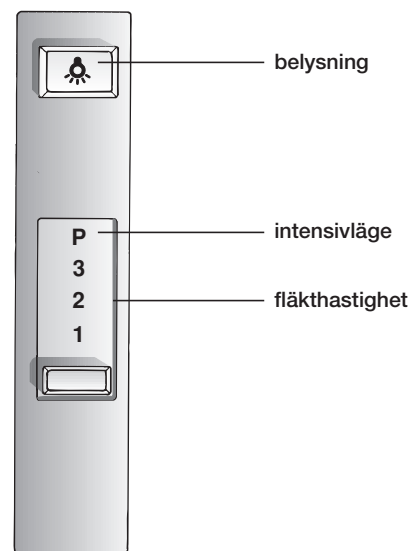
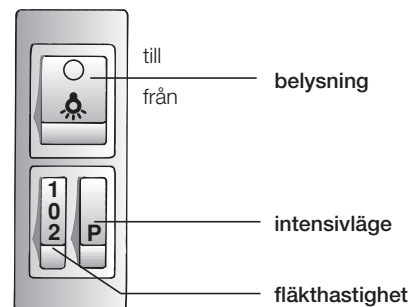
⚠ Ha inte alla gasplattor på samtidigt under en längre tid (max. 15 minuter) i högsta läge eftersom det då finns risk för brännskador om man råkar röra vid fläktens hölje resp. kan fläkten skadas. Om tre eller flera gasplattor samtidigt är påslagna måste fläkten ställas in på maxläge.

Så används fläkten

⚠ Köksoset avlägsnas mest effektivt om du:

- Startar fläkten** i samband med att du börjar tillagningen.
- Stänger av fläkten** först några minuter efter det att du lagat färdigt maten.

Reglagen på olika fläktmodeller:



Obs! Belysningen kan tändas även om fläkten är inskjuten och alltså avstängd.

Filter och skötsel

För att binda de beståndsdelar av köksoset som innehåller fett kan olika typer av fettfilter användas.

Filterduk/-matta:

Filtermattan består av svårantändligt material.

Obs!

Allt eftersom filtret fylls med fetthaltiga ämnen ökar risken för antändning. Dessutom påverkas fläktens sug effekt negativt.

Obs!

Genom att i god tid byta till ny filtermatta förebyggs risken för brand i samband med fritering eller stekning.

Byte av filtermatta:

- Vid normal drift (dvs. 1–2 timmars användning dagligen) ska filtermattan bytas efter 8–10 veckor. Filtermatta med tryck på: byt senast när det tryckta börjar rinna.
- Använd endast originalfilter.** Endast då kan du vara säker på att säkerhetsföreskrifterna åtföljs och att funktionen blir bästa möjliga.

Uttjänta fettfilter:

⚠ Fettfilter innehåller inga skadliga ämnen. De är komposterbara och kan slängas med bioavfallet.

Metalfettfilter

Filtret består av obrännbar metall.

Obs!

Allt eftersom filtret fylls med fetthaltiga ämnen ökar risken för antändning. Dessutom påverkas fläktens sug effekt negativt.

Viktigt:

Rengör filtret regelbundet.

Rengöring:

Vid normal drift (dvs. 1–2 timmars användning dagligen) måste filtret rengöras var 8–10 vecka.

- Filtret kan diskas i diskmaskin. Eventuellt kan metallen då missfärgas något.

Viktigt:

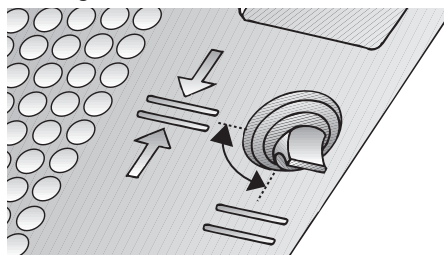
Diska inte starkt nedsmutsade filter tillsammans med annat porslin.

- Vid handdisk: Låt filtret först ligga i blöt i hett diskvatten några timmar. Borsta dem därefter ordentligt, skölj dem och låt dem droptorka.
- Använd endast originalfilter.** Endast då kan du vara säker på att funktionen blir bästa möjliga.

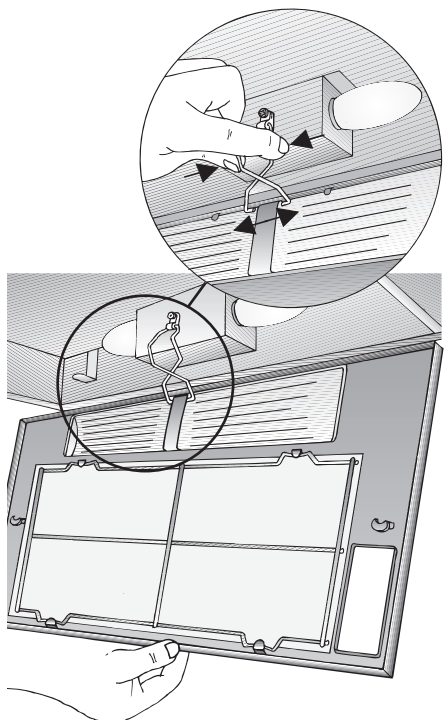
Ta ut / sätta tillbaka fettfiltret

På fläktar med filtermatta:

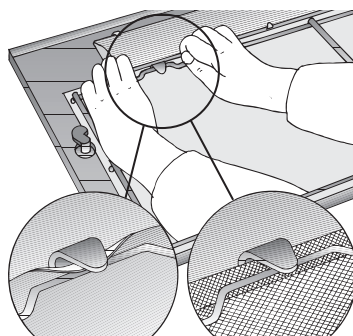
1. Vrid låsbyglarna till höger och vänster på filtergallret.



2. Tryck in den fjädrande spärren och fäll ned filterramen.



3. Ta bort trådgallret och byt till ny filtermatta.



4. Sätt tillbaka filterramen i omvänd ordning.

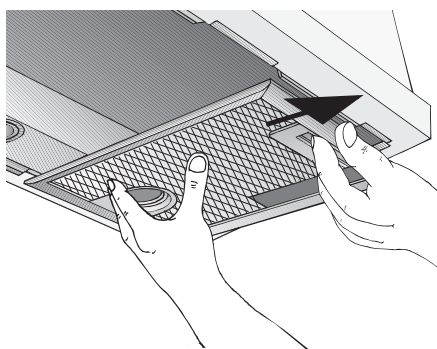
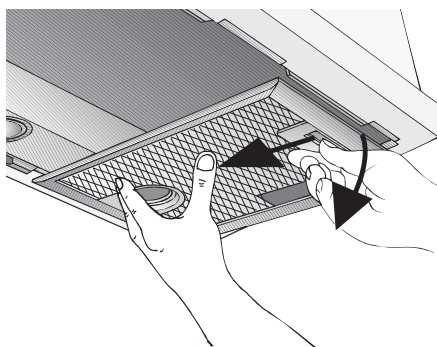
⚠ Tryck tillbaka spärren.

⚠ Kontrollera att låsanordningarna till höger och vänster på filterramen fastnar och se till att ramen sitter fast ordentligt!

På fläktar med två filterkassetter:

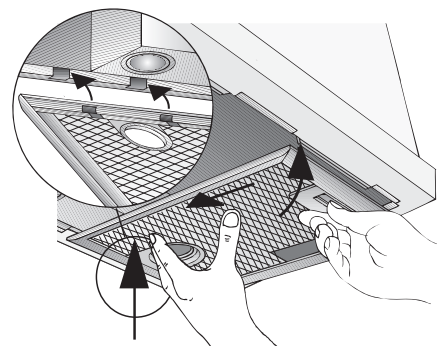
Obs: Halogenlamporna måste vara släckta och kalla.

1. Tryck spärrarna på filterramen i pilens riktning och fäll filtret nedåt en aning. Dra sedan loss filtret mot dig.



2. Rengör filtren.

3. Sätt tillbaka de rengjorda filtren.

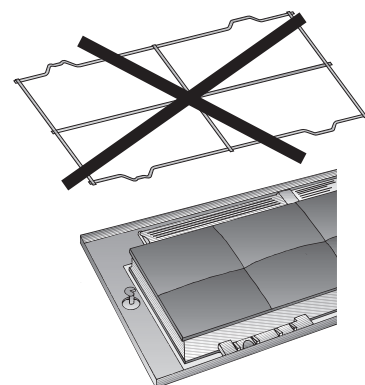


Ta ut / sätta tillbaka kolfiltret

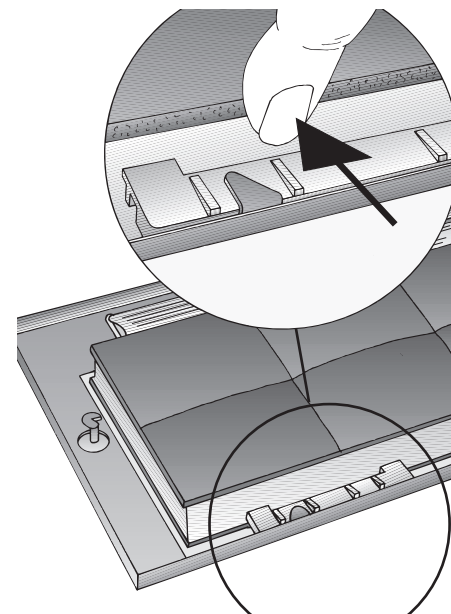
På fläktar med en filterkasset:

1. Kolfiltret tas ut enligt beskrivningen under fettfiltret.

Trådgallret behövs inte när kolfiltret ska sättas tillbaka.



2. Lägg kolfiltret på filtermattan och kläm fast det.

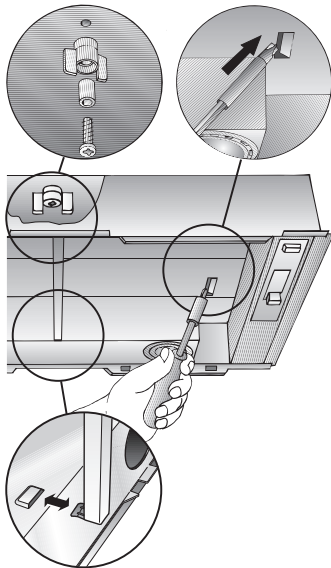


3. Sätt tillbaka filterramen.

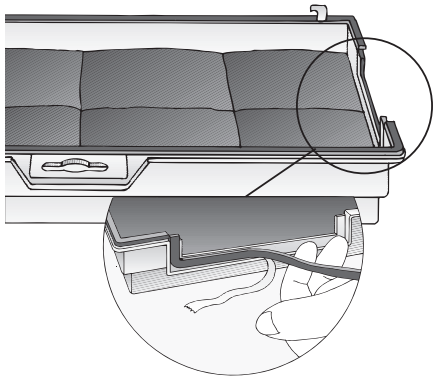
Se beskrivningen för fettfiltret.

På fläktar med två filterkassetter:

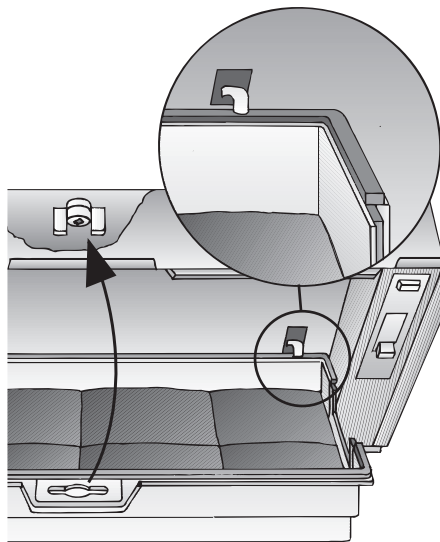
1. Ta bort filterkassetten.
 - Se beskrivningen för metallfettfiltret.
2. Stick skruven genom vingmuttern och hylsan och fäst skruven mitt på mellanväggen (behöver bara göras första gången kolfiltret sätts fast). Skruv, hylsa och vingmutter följer med kolfiltret.
3. Använd en skruvmejsel för att trycka de båda spärrarna på mellanväggen inåt. Om distansskenan finns inbyggd måste den tas bort.



4. Fäst kolfiltret med hjälp av den bifogade tätningsremsan.



5. Sätt in kolfiltret först baktill, fäll upp det och lås fast det med vingmuttern. Om distansskenan tagits bort måste den nu åter sättas tillbaka.



6. Sätt tillbaka de två filterkassetterna.

Ta ut kolfiltret:

- Gör i omvänd ordning mot beskrivningen ovan.

Byta till nytt kolfilter:

Vid normal drift (fläkten är igång 1-2 timmar dagligen) måste kolfiltret bytas ca. 1 gång/året.

Nya kolfilter finns att köpa i fackhandeln (se Extra tillbehör på sista sidan).

Använd endast originalfilter. Originalfilter är en garanti för att fläkten ska fungera optimalt.

Uttjänta kolfilter:

Kolfilter innehåller inga giftiga eller skadliga ämnen. De kan därför slängas med övriga kökssopor.

Stäng av fläkten. Gör därefter fläkten strömlös antingen genom att dra ut stickkontakten ur vägguttaget eller vrida ur säkringen till fläkten.

- I samband med att fettfiltren rengörs bör även tillgängliga delar av fläktkåpan rengöras från fett. På så vis kan du förebygga risken för brand samtidigt som funktionen blir bästa möjliga.
- Använd varmt vatten med diskmedel eller mildt fönsterrengöringsmedel vid rengöring av fläkten.
- Använd fönsterputsmedel om fläkten är mycket nedsmutsad.
- Skrapa inte av smuts som fastnat utan blöt upp det med en våt trasa.
- Använd inga starka rengöringsmedel.

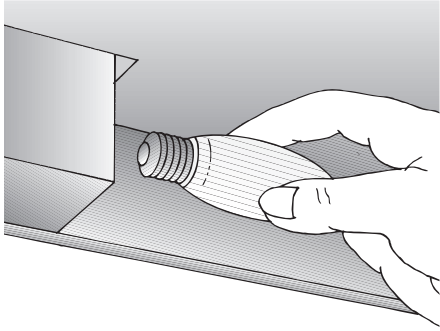
Obs: Rengör tangenterna/knapparna med mjuk trasa fuktad i vatten med endast mildt diskmedel.

Lackerade ytor och ytor i aluminium eller plast:

- Använd inga starka rengöringsmedel eller skursvampar som kan repa ytan.
- Använd inte torra trasor.
- Använd inga starka rengöringsmedel som innehåller syra eller lut.
- Obs!** Använd inte lösningsmedel (t.ex. sprit) på plastytor eftersom de kan ge upphov till matta fläckar.
- Obs!** Ventiler köket ordentligt och ha ingen öppen eld i närheten.

Byta lampa

1. Stäng av fläkten. Gör därefter fläkten strömlös antingen genom att dra ut stickkontakten ur vägguttaget eller vrida ur säkringen till fläkten.
2. Ta ut filterramen:
 Se beskrivningen för fettfiltret.
3. Byt till ny lampa. (finns att köpa i handeln, max. 40 W, sockel E14).

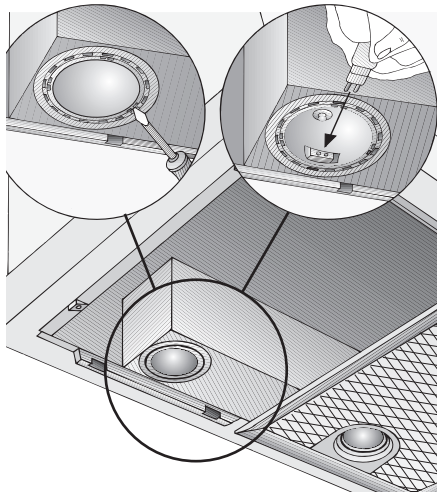


4. Sätt tillbaka filterramen.
 Se beskrivningen för fettfiltret.

Halogenlampa:

1. Stäng av fläkten. Gör därefter fläkten strömlös antingen genom att dra ut stickkontakten ur vägguttaget eller vrida ur säkringen till fläkten.
⚠ Halogenlampor blir mycket heta när de lyser. Det finns risk för brännskador en lång stund efter det att de stängts av.
2. Lossa ringen runt lampan med hjälp av en skruvmejsel e.dyl. enligt bild 4.
3. Byt till ny halogenlampa (finns att köpa i handeln, 12 volt, max. 20 watt, sockel G4).

Obs! Ta i lampan som på bild 5.
Ta inte i lampan med fingrarna utan använd en ren handduk.



4. Sätt tillbaka lampringen.
5. Sätt tillbaka stickkontakten i vägguttaget resp. vrid åter i säkringen.

Obs! Om belysningen inte då fungerar, kontrollera att du satt fast lamporna på rätt sätt.

Viktigt att veta

⚠ Gamla uttjänta produkter är inte värdefullt avfall. Om de får tas om hand på miljöriktigt sätt kan värdefulla råmaterial återvinnas. Förstör den gamla fläkten innan den lämnas till skrotning.

⚠ Den nya fläkten har skyddats av förpackningsmaterialet på sin väg till dig. Samtliga material som använts är miljövänliga och kan återvinnas.

Hör med din kommun eller det lokala renhållningsverket var du kan lämna förpackningsmaterialet så att det tas om hand på bästa miljöriktiga sätt.

⚠ Fläkten har två olika arbetssätt: frånluft eller med kolfilter.

⚠ Spisfläkten ska alltid placeras mitt över häll/spis.

⚠ Minimavstånd mellan elektriska kokzoner och fläktens underkant: **650 mm.**

⚠ Fläkten får monteras över eldstad för fast bränsle endast om eldstaden har ett **slutet icke avtagbart skyddshölje** och i enlighet med gällande bestämmelser i resp. land. Denna inskränkning gäller ej för gasspis/-häll.

⚠ Ju mindre avstånd mellan spisfläkt och spis desto större risk för att det bildas vattendroppar på fläktens undersida p.g.a. vattenånga.

Råd vid fel

Häiriön sattuessa tai jos sinulla on kysyttävää, soita asiakaspalveluun. (Katso asiakaspalvelupisteluettelo).

Ilmoita soittaessasi:

E-n:o	FD
-------	----

Merkitse numerot ylläoleviin ruutuihin. Numerot löydät liesituulettimen sisäosan tyyppikilvestä, kun suodatintilä on irrotettu.

Viktigt att veta

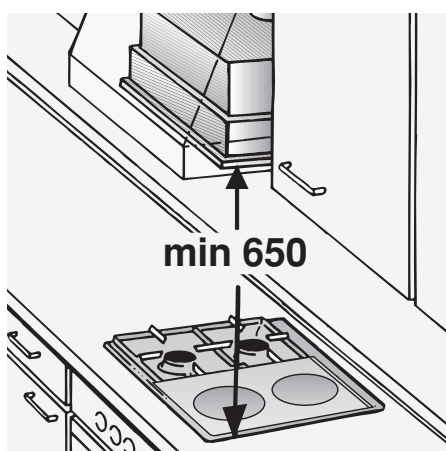
Kompletterande anvisningar vid montering över gasspis/-häll:

⚠ Om fläkten ska monteras över gasspis/-häll måste detta göras i enlighet med gällande bestämmelser i resp. land (t.ex. Technische Regeln Gasinstallation TRG för Tyskland).

⚠ Följ gällande anvisningar för montering av spisfläktar samt de monteringsanvisningar tillverkaren av gasspisen/-hällen lämnar.

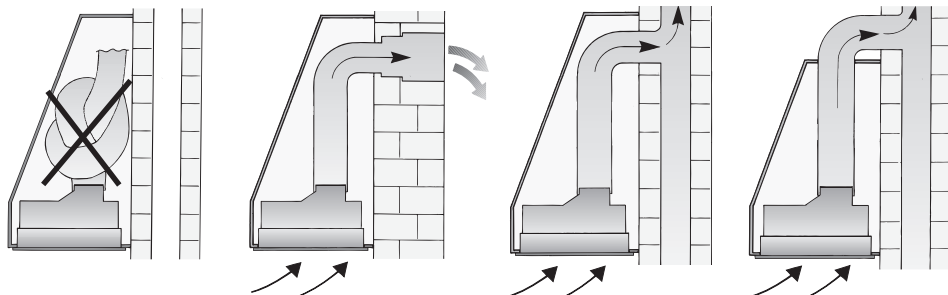
⚠ Fläkten får endast monteras med ena sidan mot högskåp eller hög vägg. Minimivstånd 50 mm.

⚠ För gashällar gäller att minsta avstånd från fläktens underkant till gallret som tillagningskärlet står på ska vara: **650 mm**.



Före montering

Frånluft



Den avgående luften leds via en ventilationstrumma uppåt eller direkt ut i det fria.

⚠ Den avgående luften får inte ledas ut i skorsten för rök eller avgas om denna är i funktion eller i en trumma som används för ventilation av rum där det står en eldstad.

Är skorstenen inte längre i funktion måste tillåtelse inhämtas från ansvarig sotare.

⚠ **Om fläkten används samtidigt med eldstad som är beroende av luften i rummet** (t.ex. gas-, olje- eller kolugn, varmvattenberedare) **måste det finnas tillräcklig mängd förbränningsluft för resp. ugn.**

Det är ingen fara om ugnen ifråga står i ett rum där undertrycket inte överskrider 4Pa (0,04 mbar).

Se därför till att förbränningsluften ständigt förnyas genom t.ex. ventilationsgaller i dörrar eller fönster, luftintag i ytterväggar eller genom andra tekniska åtgärder.

Enbart ett hål i väggen för tilluft och frånluft är inte tillräckligt för att värdena ska hamna inom tillåtna gränser.

Observera att du vid beräkningen alltid måste utgå ifrån hela våningens ventilation. Denna regel gäller inte för spisar, t.ex. spishällar och gasspisar.

Om du väljer frånluftsdrift måste gällande byggnadsnormer åtföljas.

Om du använder spisfläkt med kolfilter gäller inte ovanstående reservationer.

Om frånluften leds ut genom yttervägg bör teleskopisk anslutningslåda mot mur användas.

Anslutning mellan fläkt och teleskopisk anslutningslåda:

- Med frånluftssläng eller -rör.

Vid drift med frånluft bör kallrasskydd monteras om sådant inte redan finns i frånluftsslängen eller väggen. Om kallrasskydd inte levereras med fläkten kan det köpas i fackhandeln (se Extra tillbehör på sista sidan).

Så monteras kallrasskyddet:

- Sätt ventilkläffarna i hålen på rörstosen resp. imkanalen.

⚠ Observera att påtryckt text resp. prägling ska vara på utsidan.

Så här fungerar fläkten mest effektivt:

- Kort, slät imkanal.
- Så få rörkrökar som möjligt.
- Så stor diameter som möjligt (helst Ø 150 mm) på rör och rörkrökar.
- Runda kanaler:**
Vi rekommenderar
Modell med en motor:
Inre diameter minst 120 mm.
Modell med två motorer:
Inre diameter minst 150 mm.
- Platta kanaler** måste ha **likvärdig inre area** som runda med inre diameter 120/150 mm.
120 mm ca. 113 cm²
150 mm ca. 177 cm²
- Vid avvikande rördiameter:** Sätt in tätningsslistor.
- Vid frånluftsdrift:** Sörj för tillräcklig ventilation.

Kanalanslutning

Fläkt med imkanal Ø 120 mm:

Frånluftsläng Ø 100 mm

- Skruva fast reduceringsstycket (se Extra tillbehör på sista sidan) på rörstosen och fäst sedan frånluftsslängen i detta.

Frånluftsläng Ø 120 mm

- q Fäst frånluftsslängen direkt på rörstosen.

Före monteringen

Fläkt med imkanal \varnothing 150 mm:

Frånluftslang \varnothing 120 mm

- ❑ Fäst reduceringsstycket (se Extra tillbehör på sista sidan) i imkanalen.
- ❑ Fäst frånluftslangen i reduceringsstycket.

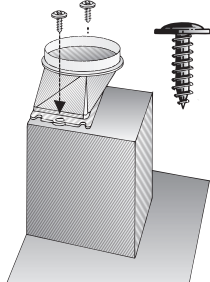
Frånluftslang \varnothing 150 mm

- ❑ Fäst frånluftslangen direkt på rörstosen.

⚠ Kontrollera att ev. monterat kallras-skydd fungerar.

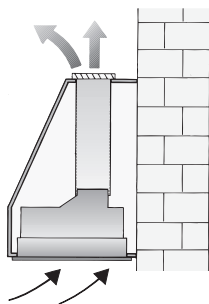
Fläkt med rektangulär imkanal:

- ❑ Skruva fast bifogad rörstos ovanför imkanalen.



Drift med kolfilter

- ❑ Luften renas i ett extra kolfilter och leds sedan tillbaka till rummet igen.
- ❑ Fäst ett skyddsgaller (se Extra tillbehör på sista sidan) över utblåset. Detta för att undvika risken för mekaniska och elektriska skador.



Elektrisk anslutning

Fläkten får endast anslutas till ett jordat vägguttag, förutsatt att detta är installerat enligt gällande bestämmelser och att stickproppen är skyddad genom jordning. Vägguttaget ska placeras så nära fläkten som möjligt. Om vägguttaget inte går att nå efter monteringen måste fränskiljare användas. Använd kontakt med en kontaktöppning om minst 3 mm och allpolig fränslagning. Dit hör LS-omkopplare och skydds-brytare.

Gör fläkten strömlös **före alla slags reparationer** på den.

Reparationer får endast utföras av behörig elektriker.

⚠ Om anslutningsledningen skadas får den endast bytas ut av tillverkaren, service eller av annan fackman. Detta för att undvika fara.

Reparationer som inte utförts på fackmässigt sätt kan innebära stor fara för användaren.

Anslutningsledningens längd: 1,20 m.

Elektriska data:

Elektriska data återfinns på fläktens typskylt. Typskylten syns inuti fläkten om du tar ut filterramen.

⚠ Stick aldrig in händerna i imkanalen. Spisfläkten är avstörd enligt EUs bestämmelser för radioavstörning.

Montering

Spisfläkten är mycket lämplig för inbyggnad i kåpa.

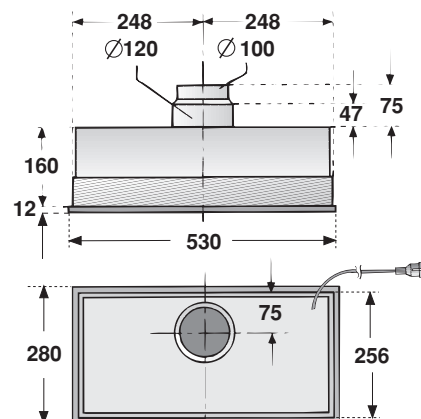
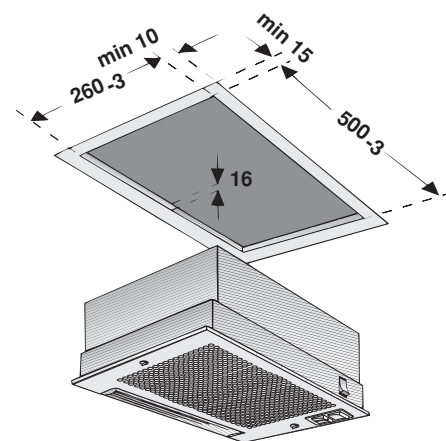
För bästa uppsugningseffekt

(speciellt viktig vid köksö):

- ❑ **Montera fläkten så högt upp som möjligt inne i kåpan.**
- ❑ **Kåpan måste täcka hela hällen.**

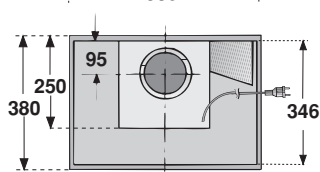
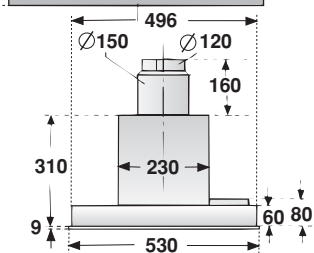
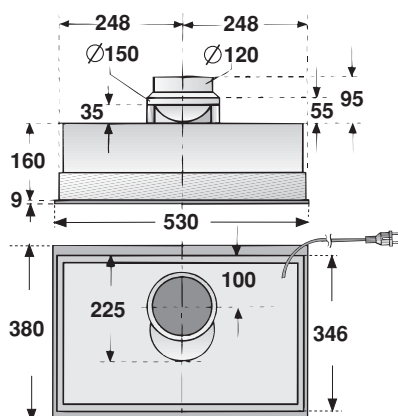
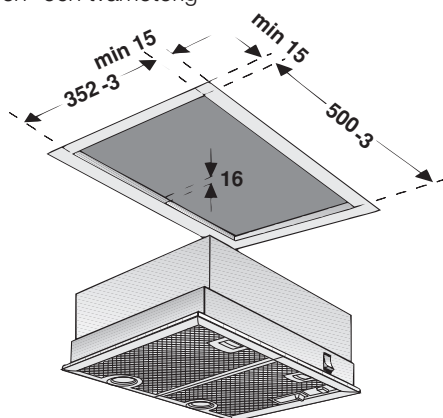
Urtagets mått vid inbyggnad beroende på modell:

Fläkt med vipptangent, 53 cm bred, enmotorig

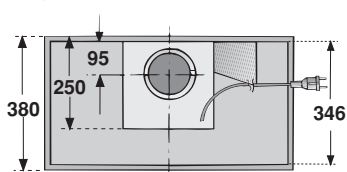
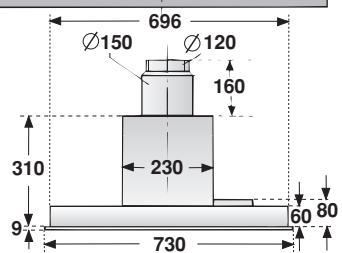
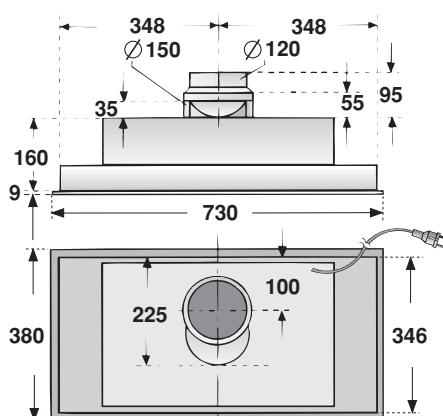
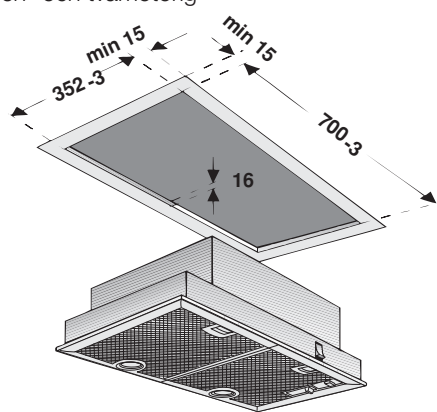


Montering

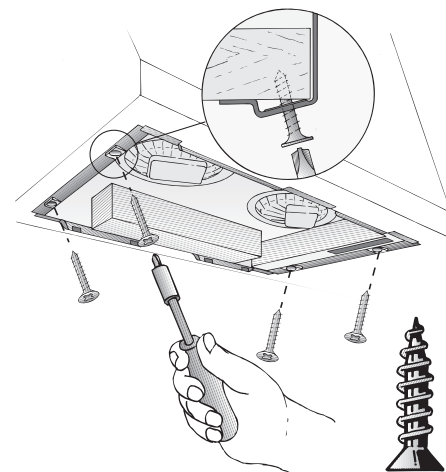
Fläkt med skjutreglage, 53 cm bred, en- och tvåmotorig



Fläkt med skjutreglage, 73 cm bred, en- och tvåmotorig



1. Ta av filterramen (se bruksanvisningen).
2. Koppla fläkten till elnätet.
3. Skjut upp fläkten i urtaget och tryck den uppåt tills monteringshjälpen gör att fläkten sitter fast fram till och baktill.
4. Skruva fast fläkten.



5. Sätt tillbaka filtergallret och lås fast det (se bruksanvisningen).

Vikt i kg:

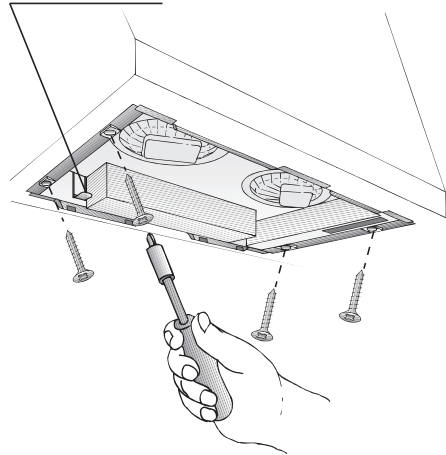
Modell	Bredd	Frånluft	Kolfilter
enmotorig vippkontakt	53 cm	5,0	6,3
enmotorig skjutreglage	53 cm	9,5	10,7
enmotorig skjutreglage	73 cm	10,3	11,6
tvåmotorig skjutreglage	53 cm	8,3	9,5
tvåmotorig skjutreglage	73 cm	8,7	9,9

Med förbehåll för konstruktionstekniska förändringar inom ramen för teknisk utveckling.

Demontering

1. Lossa skruvarna.
2. **Håll fast fläkten nedtill** och dra framtill och baktill i monteringsfjädersn.

monteringsfjäder



3. **Ta ut fläkten nedåt.**

Bruksanvisning

Driftsmuligheter

Utløpsdrift:

- Damphettens vifte suger inn kjøkkendampen og leder den gjennom fettfilteret og ut i det fri.
- Fettfilteret binder kjøkkendampens faste komponenter.
- Kjøkkenet holdes således i høy grad fritt for fett og lukt.

Resirkulasjonsdrift:

- Ved denne bruken må det settes inn et aktiv-kullfilter (se „Filter og vedlikehold“).
Aktiv kullfilteret kan fåes kjøpt i faghandelen (se ekstra tilbehør på den siste siden).
- Damphettens vifte suger inn kjøkkendampen og leder den gjennom fett- og aktiv-kullfilteret og tilbake i rommet i rensert tilstand.
- Fettfilteret binder kjøkkendampens fete komponenter.
- Aktiv-kullfilteret binder luktstoffene.

Før første gangs bruk

Viktige henvisninger:

Denne damphetten tilsvarer de gjeldende sikkerhetsbestemmelsene.

Reparasjoner må kun utføres av autoriserte fagfolk.

⚠ Dersom ledningen til apparatet er skadet, må den skiftes ut av produsenten, kundeservice eller annen kvalifisert person for å unngå at det oppstår fare.

Dersom det blir foretatt ikke fagmessige reparasjoner på apparatet, kan dette føre til alvorlige farer for brukeren.

⚠ Tilkopling og igangsetting må kun foretas av en fagmann.

⚠ Kvitt deg med emballasjen på en forskriftsmessig måte (se monteringsanvisningen).

⚠ Damphetten må kun brukes når det er skrudd inn pærer.

⚠ Damphetten må aldri brukes uten fettfilter.

⚠ Defekte lyspærer bør skiftes ut straks, for å unngå at de andre pærene blir overbelastet.

⚠ Overopphetet fett eller olje kan lett selvantennes.

Derfor må retter med fett eller olje, f. eks. frityrstekte poteter, bare tilberedes under oppsyn.

⚠ Flambér aldri under damphetten.

! Det kan oppstå brannfare på grunn av oppstigende flammer.

⚠ Kokeplaten må alltid være dekket av kasseroller.

Før første gangs bruk

⚠ Bruken av damphetten er kun begrenset tillatt over en komfyr/ovn for faste brennstoffer (kull, tre o.l.) (se monteringsanvisningen).

Gassplater / Gasskomfyr

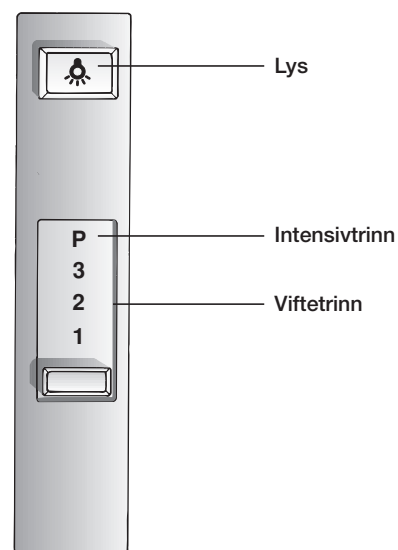
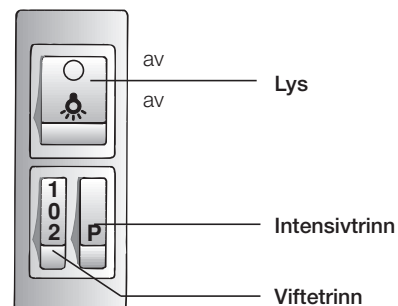
⚠ Ikke bruk alle gassplatene samtidig over et lengre tidsrom (max. 15 min.) med høyeste varmestyrke, ellers kan det oppstå fare for forbrenning dersom du berører overflaten på komfyren hhv. fare for skade på damphetten. Ved drift av en damphette over gass kokeplater må hetten skrues på høyeste trinn dersom tre eller flere kokeplater er i drift.

Betjening av apparatet

⚠ Kjøkkendampen kan fjernes virkningsfullt ved:

- å slå på damphetten** ved begynnelsen av kokingen.
- å slå av damphetten** først noen minutter etter at kokingen er ferdig.

Betjeningselementer for de forskjellige modellene:



Henvisning: Belysningen kan brukes til enhver tid, også når viften er skjøvet inn.

Filter og vedlikehold

Det kan brukes forskjellige fettfilter for å binde kjøkkendampens faste komponenter.

Vlieseline-fettfilter:

Filtermatten består av lite brennbar materiale.

NB!

Ved øket fettinnhold øker også brennbar-heten og ytelsen til damphetten minsker.

Viktig:

Ved utskifting av filteret i rett tid kan du unngå brannfare som oppstår på grunn av overoppheting ved steking eller fritéring.

Utskifting av vlieseline-fettfilteret:

- Vlieseline-fettfilteret må skiftes ut etter 8 til 10 uker ved vanlig bruk (1 til 2 timer per dag). Vlieseline-fettfilter med påtrykk må skiftes ut senest når fargene på trykket blir utydelig.
- Bruk kun originalfilter.** Derved blir sikkerhetsforskriftene overholdt og en optimal funksjon er garantert.

Avskaffing av det gamle vlieseline-fettfilteret:

⚠ Vlieseline-fettfilteret inneholder ingen skadestoffer. Det kan kastes på komposthaugen eller kan kastes som biologisk avfall.

Metall-fettfilter

Filtermattene er laget av metall som ikke brenner.

NB!

Når fettinnholdet tiltar, øker brennbarheten og apparatets ytelse minsker.

Viktig:

Metall-fettfilteret må rengjøres i rett tid.

Rengjøring av metall-fettfilteret:

Ved normal bruk (1 til 2 timer pr. dag) må metall-fettfilteret rengjøres etter 8 til 10 uker.

- Metall-fettfilteret kan vaskes i oppvaskmaskinen. En viss fargeskifting kan derved oppstå.

Viktig:

Et sterkt smusset fettfilter bør ikke vaskes sammen med annet servise.

- Ved rengjøring for hånd må filtermatten bløtes opp i flere timer i varmt oppvaskvann. Deretter må den børstes, skylles ut grundig og dryppes av.

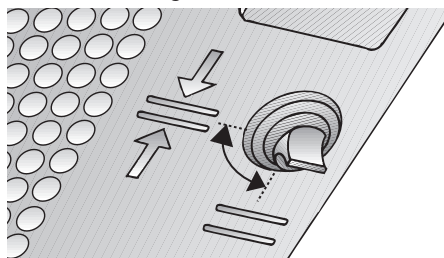
Bruk kun originalfilter.

Derved blir den optimale funksjonen opprettholdt.

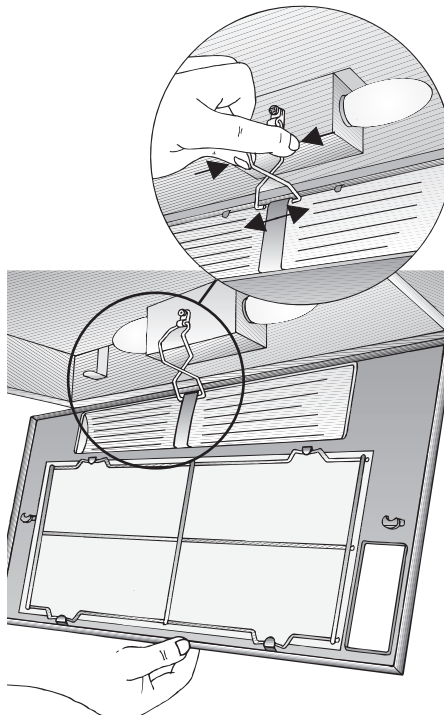
Ut- og innmontering av vliseline-fettfilteret

Ved damphetter med en filtermatte:

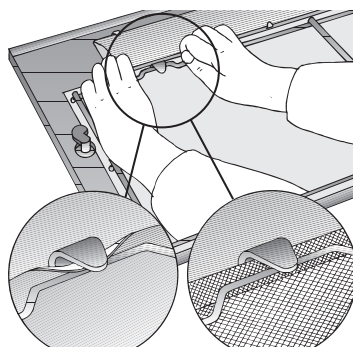
1. Drei håndtakene på venstre og høyre siden av filtergitteret.



2. Trykk sikringsfjæren og ta av filterrammen.



3. Fjern trådgitteret og skift ut filtermatten.



4. Monter filterrammen i motsatt rekkefølge.

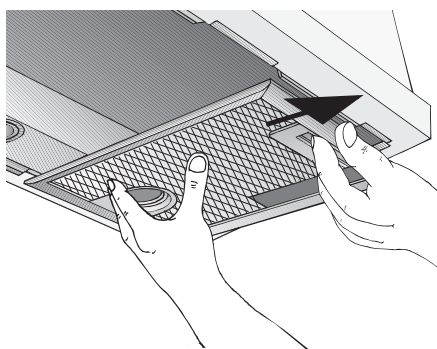
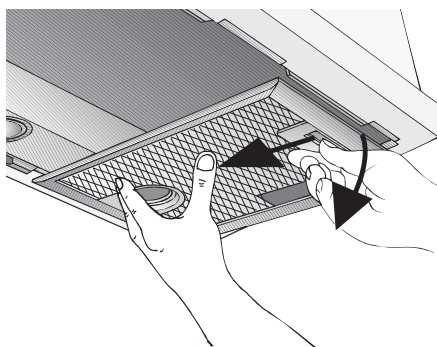
⚠ Heng inn igjen sikringsfjæren.

⚠ Låsen på filterrammen må smekke på til venstre og til høyre!

Ved damphetter med to filterkassetter:

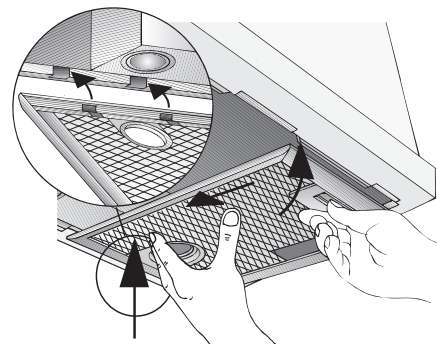
Obs: Halogenlampene må være slått av og må være avkjølt.

1. Trykk knappen på fettfilteret i pilens retning og klaff fettfilteret først lett nedover. Løsne det så ved å trekke det mot deg.



2. Rengjør fettfilteret.

3. Sett det rengjorte fettfilteret inn igjen.

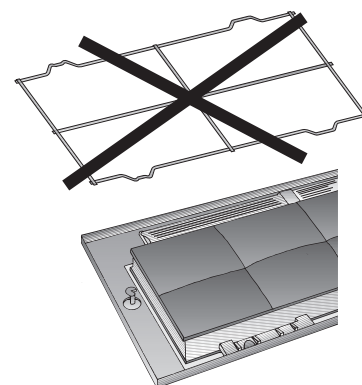


Av- og påmontering av aktiv kullfilter

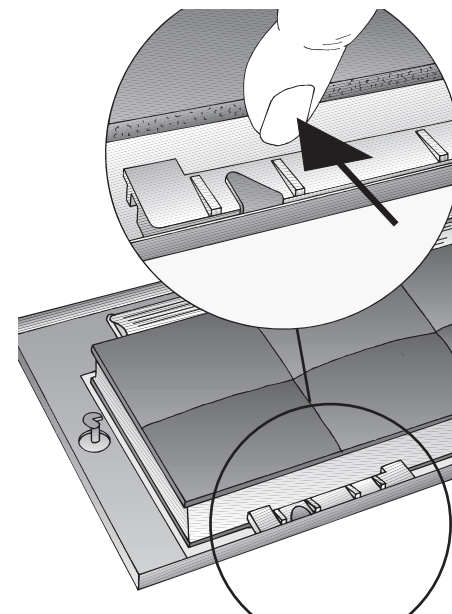
Ved damphetter med en filtermatte:

1. For demontering av filteret se vliseline-fettfilter.

☐ Trådgitteret er ikke lenger nødvendig når det monteres inn et aktiv kullfilter.



2. Legg aktiv kullfilteret oppå filtermatten og klem det på.

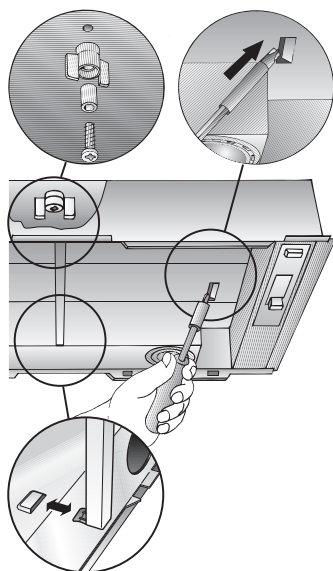


3. Montering av filterrammen:

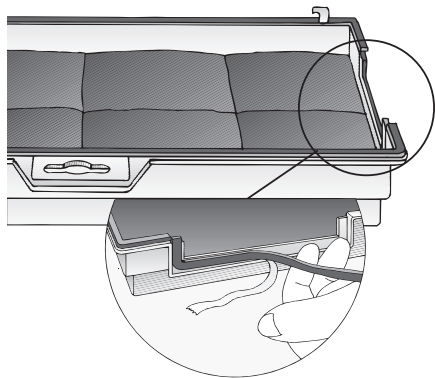
☐ Se vliseline-fettfilter.

Ved damphetter med to filterkassetter:

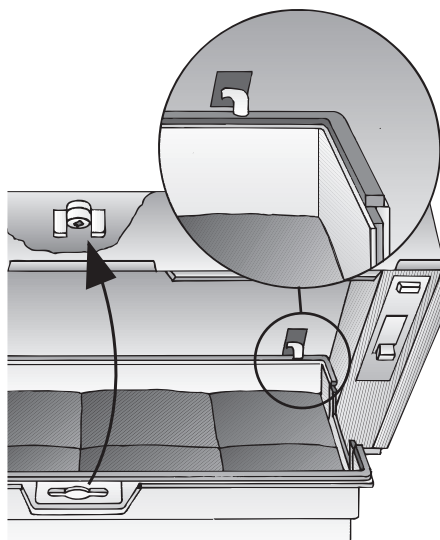
1. Ta av filterkassetten.
 Se metall-fettfilter.
2. Stikk skruen igjennom vingemutteren og hylsen og dreii skruen inn på midten av mellomgulvet (kun nødvendig ved første montering). Skru, hylse og vingemutter er vedlagt aktiv kullfilteret.
3. Trykk inn de to laskene på mellombunnen med hjelp av et skrujern. Dersom det er montert en distanseskinne, må denne fjernes.



4. Lim aktiv kullfilteret fast med vedlagte tetningsbånd.



5. Sett aktiv kullfilteret inn bak, klaff den opp og lås den fast på midten med vingemutteren. Dersom distanseskinnen er blitt fjernet, må den settes inn igjen..



6. Sett inn de to filterkassettene igjen.

Demontering:

- Demonteringen skjer i omvendt rekkefølge.

Utskifting av aktiv kullfilteret:

Ved normal drift (daglig 1 til 2 timer) må aktiv kullfilteret skiftes ut ca. 1 gang i året.

Aktiv kullfilter fåes i **FAGHANDELEN** (se ekstra tilbehør på siste side).

Bruk kun original filter. Dermed blir en optimal funksjon garantert.

Avskaffing av aktiv kullfilter:

Aktiv kullfilteret inneholder ingen skadestoffer. Det kan f. eks. kastes som vanlig avfall.

Slå av damphetten og kutt ut strømmen ved å trekke ut støpselet eller slå av skilleinnretningen som finnes i installasjonen.

- Ved skifte av fettfilter (se filter og vedlikehold) må også damphetten selv rengjøres for avlagret fett. Derved forebygges brannfare og den optimale funksjonen blir opprettholdt.
- For rengjøring av damphetten brukes det varmt oppvaskvann eller mildt vindusvaskemiddel.
- Ved sterke (gammel) tilsmussing kan det brukes et middel for vinduspussing.
- Ikke skrap på smuss som er inntørket, men bløt det opp med en fuktig klut.
- Ikke bruk skurende midler.

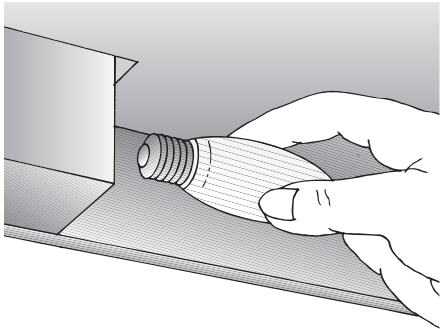
Obs: Betjeningsknappene må kun rengjøres med mildt oppvaskvann og en myk, fuktig klut.

Overflater som er lakkerte, er av aluminium eller av kunststoff:

- Ikke bruk skurende midler eller svamper som skrapes.
- Ikke bruk tørre kluter.
- Ikke bruk aggressive midler som inneholder syre eller lut.
- Henvisning:** Ikke bruk alkohol (sprit) på kunststoff-flatene, det kan oppstå matte flekker.
- Forsiktig:** Kjøkkenet må luftes grundig, ingen åpen flamme.

Utskifting av pærene

1. Slå av dampheten og kutt ut strømmen ved å trekke ut støpselet eller slå av skilleinnretningen som finnes i installasjonen.
2. Ta av filterrammen:
 Se viseline-fettfilter.
3. Skift ut lampen.
(bruk vanlige lamper som finnes i handelen, max. 40 watt, sokkel E14).

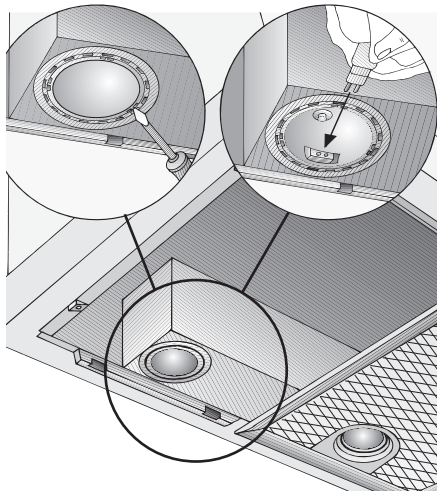


4. Montering av filterrammen:
 Se viseline-fettfilter.

Halogenpærer:

1. Slå av dampheten og kutt ut strømmen ved å trekke ut støpselet eller slå av skilleinnretningen som finnes i installasjonen.
⚠ Halogenpærene blir meget varme under driften. Selv en stund etter at de er slått av, er det fare for forbrenning.
2. Ta av lamperingen med en skrutrekker eller lignende.
3. Skift ut halogenpæren (vanlig halogenpære som finnes i handelen, 12 volt, max. 20 watt, sokkel G4).

Pass på: Stikkontaktholder.
Bruk en ren klut når du tar på lyspæren.



4. La lamperingen smekker i.
5. Sett strømmen på igjen ved å stikke støpselet i stikkontakten eller å slå på sikringen.

Henvisning: Dersom ikke lyset fungerer, må du kontrollere om lampen er satt riktig inn.

⚠ Gamle apparater er ikke verdiløst avfall. Ved miljøvennlig bortskaffing kan det gjenvinnes verdifulle råstoffer. Før du kaster det gamle apparatet, må det gjøres ubrukelig først.

⚠ Det nye apparatet ditt har vært beskyttet med emballasje på veien til deg. Alle materialene som blir brukt er miljøvennlige og kan resirkuleres. Hjelp til å bortskaffe emballasjen på en miljøvennlig måte.

Kommunen på stedet der du bor eller faghandelen er behjelpelig med informasjon om avfallsplasser.

⚠ Dampheten kan brukes med utløps- eller resirkulasjonsdrift.

⚠ Dampheten må alltid monteres over midten av komfyren.

⚠ Minsteavstanden mellom komfyr og underkant av dampheten: **650 mm**.

⚠ Over et ildsted for faste brennstoffer hvor det er fare for brann (p.g.a. gnistdannelse), er det kun tillatt å montere en dampette dersom ildstedet har en **lukket, ikke avtakbar avdekning**, og dersom de til enhver tid gyldige forskriftene i det respektive landet blir overholdt. Dette gjelder ikke for gasskomfyr og gass-kokeplater.

⚠ Jo mindre avstanden er mellom dampheten og kokeblussene, jo større en mulighetene for at det kan danne seg dråper på undersiden av dampheten på grunn av den oppstigende vanddampen.

Forstyrrelser

Ved eventuelle spørsmål eller forstyrrelser bør du ringe til kundeservice.
(se liste over servicesenter).

Når du ringer, vennligst oppgi:

E-nr.	FD
-------	----

Skriv opp apparatets nummer i feltene ovenfor. Numrene finnes på typeskiltet på innsiden av dampheten når du tar av filtergjitteret.

Tilleggshenvisninger ved gasskomfyrer:

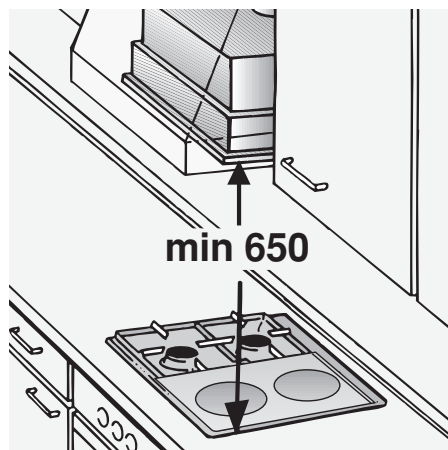
⚠ Ved monteringen av gass kokeplater må det tas hensyn til de nasjonale lovlige bestemmelsene (f. eks. i Tyskland: Tekniske regler for gassinstallasjon TRGI).

⚠ Det må tas hensyn til de respektive gyldige monteringsforskriftene og monteringshenvisningene fra produsenten av gassapparater.

⚠ Dampviften må være montert kun på den ene siden ved et høyt skap eller en høy vegg. Avstanden må være minst 50 mm.

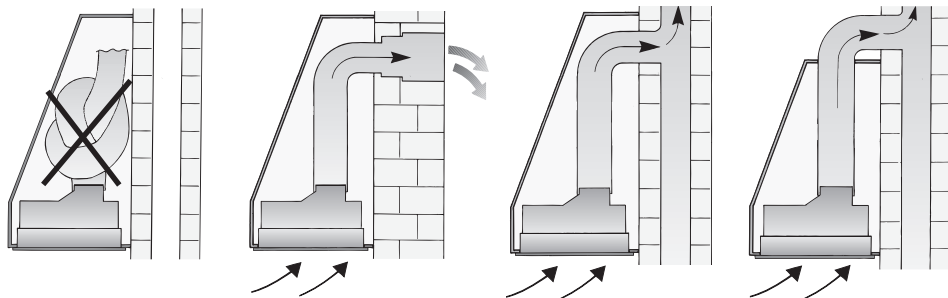
⚠ Minste avstand ved gass kokeplater mellom overkant av holderen for grytene og underkanten av damphetten:

650 mm.



Før montasjen

Utløpsdrift



Luften ledes oppover gjennom en luftsjakt eller direkte ut i det fri gjennom et hull i ytterveggen.

☞ Utløpsluften må ikke ledes inn i en skorstein hvor det er røk eller avgass eller inn i en sjakt hvor det er plassert fyringsanlegg.

Dersom utløpsluften skal ledes inn i en skorstein som ikke brukes til røk eller avgass, må det innhentes tillatelse fra brannvesenet.

☞ Når damphetten blir drevet med utløpsdrift og det samtidig blir fyrst med apparater som er avhengig av skorstein (som f.eks. gass, olje, kullfyringsapparater, varmtvannsbeholdere med gjennomløp) må det sørges for tilstrekkelig tilførsel av frisk luft. Dette er nødvendig for forbrenningen.

En risikofri drift er mulig dersom undertrykket i rommet der ovnen er montert ikke overskrider 4 Pa (0,04 mbar).

Dette kan oppnås dersom forbrenningsluft kan strømme inn gjennom åpninger som ikke kan lukkes, f.eks. i dører, vinduer, murboks med tilbakestrømningsventil for lufttilførsel/-avløp eller ved andre tekniske innretninger som f.eks. gjensidig avsperring e.l.

Kun en murkasse for tiløps- og utløpsluft alene garanterer ikke at grenseverdien blir overholdt.

Bemerkning: Ved vurdering av luftforholdene må hele leiligheten/huset vurderes under ett. Ved bruk av kokeutstyr, f.eks. gasskomfyr eller gassplater gjelder ikke denne regelen.

Når det gjelder avledning av avluft må det tas hensyn til bestemmelsene som myndighetene har vedtatt.

Dersom damphetten blir drevet med resirkulasjonsluft – med aktivfilter –, er det ingen innskrenkninger når det gjelder driften.

Skal avluften ledes gjennom ytterveggen, bør det brukes en teleskopmurboks.

Forbindelsen mellom dampheten og teleskopmurboksen:

☐ Ved hjelp av en utløpslange eller et utløpsrør.

Ved avluftsdrift bør det i dampheten være innebygget en tilbakeslagsventil, dersom denne ikke allerede er montert i avluftsrøret eller i murkassen. Dersom det ikke er vedlagt en slik tilbakeslagsventil, kan den fåes i faghandelen (se ekstra tilbehør på siste side).

Montering av tilbakeslagsventilen:

☐ De to tappene på tilbakeslagsventilen smekkes inn i hullene på luftstussen hhv. ved luftuttaket.

⚠ Før monteringen må det passes på at skriften hhv. pregingen er på utsiden.

Optimal effekt på damphetten:

- ☐ Kort, glatt avtrekksrør.
- ☐ Helst ikke buer på røret.
- ☐ Helst et stort diameter på røret (ca. 150 mm \varnothing og store rørbuer).

☐ Rundrør:

Vi anbefaler

Enmotors utførelse:

Innvendig diameter minst 120 mm.

Tomotors utførelse:

Innvendig diameter minst 150 mm.

- ☐ Flatkanalene må ha likeverdig innvendig tverrsnitt som rundrør med 120/150 mm innvendig diameter.
 - 120 mm \varnothing ca. 113 cm²
 - 150 mm \varnothing ca. 177 cm²

☐ **Ved avvikende rørdiameter:** Sett inn tetningsstriper.

☐ **Ved avluftsdrift** må det sørges for tilstrekkelig tilførselsluft.

Rørtilkopling

Damphetten med luftutløp \varnothing 120 mm:

Avtrekksrør \varnothing 100 mm

- ☐ Reduksjonsstussen (se ekstra tilbehør på den siste siden) settes på luftstussen og avluftsrøret festes på denne.

Avtrekksrør \varnothing 120 mm

- ☐ Fest avluftsrøret direkte på luftstøtten.

Før montasjen

Damphette med luftutløp \varnothing 150 mm:

Avtrekkørør \varnothing 120 mm

- ❑ Fest reduseringsstussen (se ekstra tilbehør på siste side) ved luftutløpet.
- ❑ Fest avtrekksrøret til reduseringsstussen.

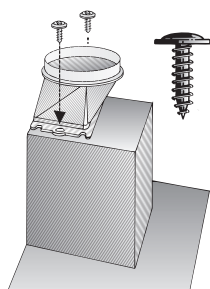
Avtrekkørør \varnothing 150 mm

- ❑ Fest avluftsørret direkte til luftutløpet.

⚠ Dersom det er montert en tilbakeslagsventil, må funksjonen kontrolleres.

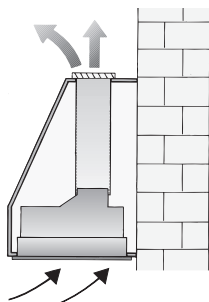
Damphette med firkantet luftutløp:

- ❑ Den vedlagte luftstøtten skrues fast over luftutløpet.



Sirkulasjonsdrift

- ❑ Luften som er renset med et ekstra aktiv kullfilter blir ført tilbake i rommet igjen.
- ❑ Ved sirkulasjonsdrift må utblåsningsåpningen sikres med et beskyttelsesgitter (se ekstra tilbehør på siste side), for å unngå en mekanisk eller elektrisk fare.



Elektrisk tilkopleing

Damphetten må kun tilkoples en beskyttet stikkontakt som er forskriftsmessig installert. Denne beskyttelseskontakten må helst være i nærheten av apparatet og må være tilgjengelig. Dersom denne stikkontakten ikke lenger er tilgjengelig etter at dampetten er montert, må det monteres en skilleinnretning for installasjonen. Med skilleinnretning menes en bryter med en kontaktåpning på mer enn 3 mm og en flerpolet utkopling. Hertil hører LS-brytere og beskyttelser.

Ved reparasjoner må apparatet alltid koples fra stømnettet.

Reparasjoner må kun foretas av fagfolk.

⚠ Dersom strømledningen til apparatet blir skadet, må den skiftes ut av produsenten, kundeservice eller en annen kvalifisert person, for å unngå at det oppstår fare.

Ikke sakkyndige reparasjoner kan føre til stor fare for brukeren.

Lengden på strømledningen: 1,20 m.

Elektriske data:

De elektriske data finnes på typeskiltet som finnes på innsiden av apparatet når filterrammen tas av.

⚠ Ikke ta inn i luftuttrekket.

Dette apparatet tilsvarer EG-forskriftene for fjerning av radiostøy.

Montasje

Damphetten er særlig egnet for montering i piper og skorsteiner.

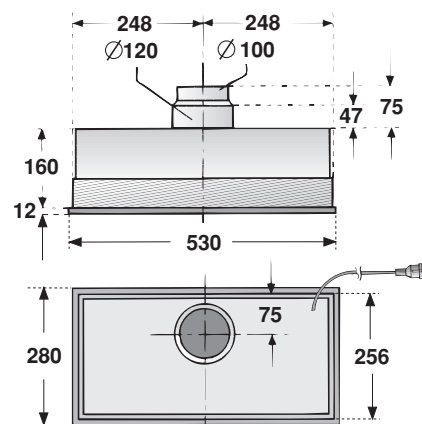
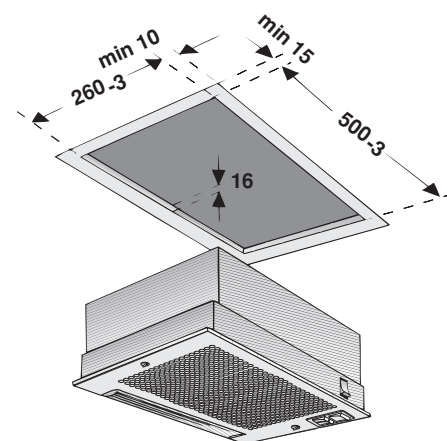
For optimal avsugingseffekt

(særlig viktig ved løsninger med komfyr midt i rommet):

- ❑ Damphetten må helst monteres høyt i møbelet omkring.
- ❑ Møbelet omkring må dekke hele kokeflaten.

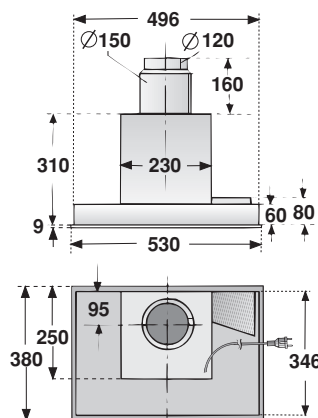
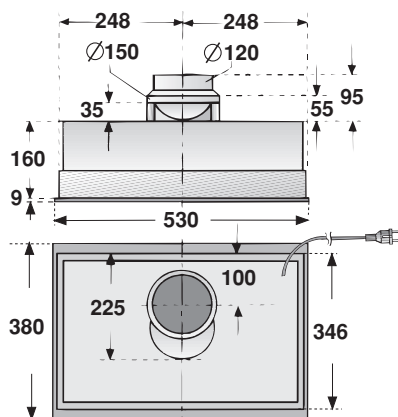
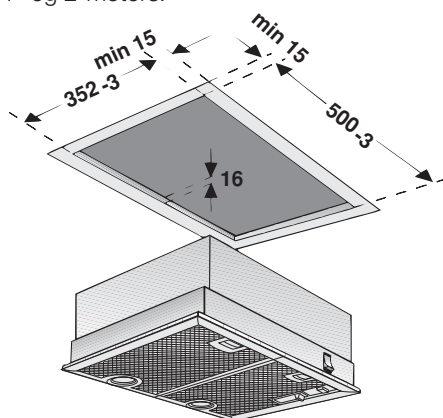
For montering må alt etter varianten følgende utsnitt være tilstede:

Damphette med vippebryter, 53 cm bredt, 1-motors:

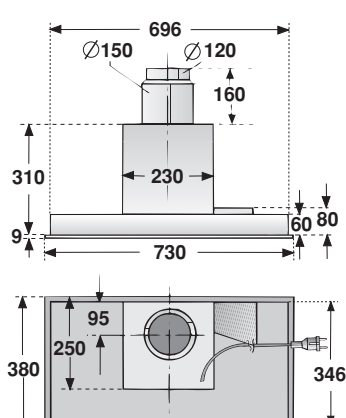
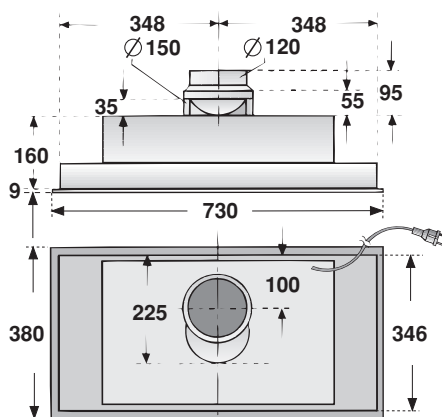
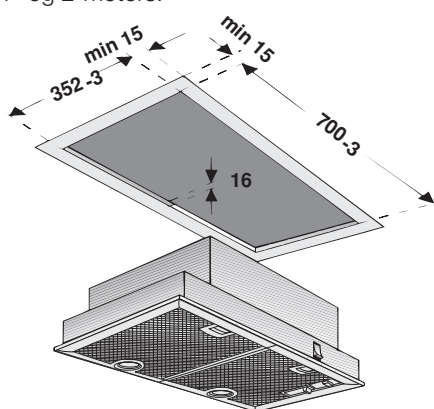


Montasje

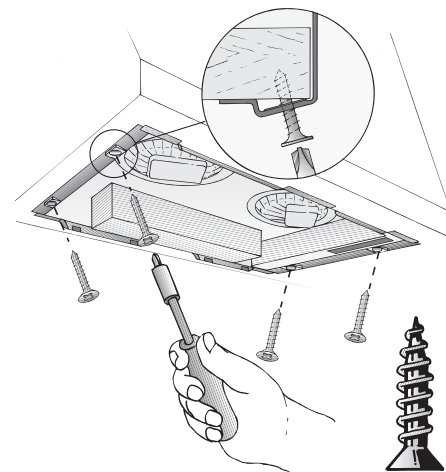
Damphette med skyvebryter, 53 cm bredt, 1- og 2-motors:



Damphette med skyvebryter, 73 cm bredt, 1- og 2-motors:



1. Ta av **filtergitteret**.
(se bruksveiledningen)
2. Foreta den **elektriske forbindelsen**.
3. **Damphetten** trykkes opp i monteringsåpningen inntil monteringshjelpen framme smekker i.
4. Skru så fast **damphetten**.



5. Sett inn **filtergitteret** og fest det fast (se bruksveiledningen).

Vekt i kg:

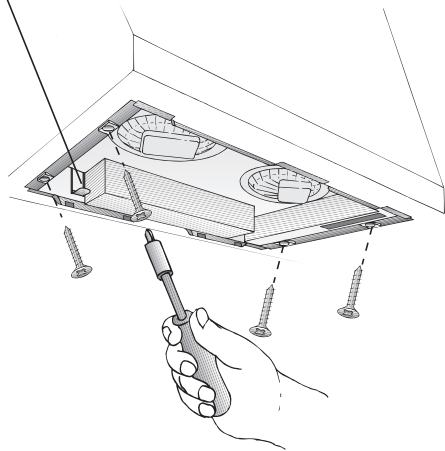
Utførelse	Bredde	Avluft	Sirkulasjonsluft
1-motors vippebryter	53 cm	5,0	6,3
1-motors skyvebryter	53 cm	9,5	10,7
1-motors skyvebryter	73 cm	10,3	11,6
2-motors skyvebryter	53 cm	8,3	9,5
2-motors skyvebryter	73 cm	8,7	9,9

Konstruksjonsendringer innenfor rammen av den tekniske utviklingen forbeholdes.

Avmontering

1. Løsne skruene.
2. **Damphetten holdes fast nede,**
trekk i monteringsfjæren framme og bak.

Monteringsfjær



3. Trekk **damphetten** nedover og ut.

Toimintatavat

Poistoilmatoiminta:

- Liesituuletin imee keittiöhöyryn ja johtaa sen rasvasuodattimen läpi ulkoilmaan.
- Rasvasuodatin kerää keittiöhöyryn kiinteät aineet.
- Keittiö pysyy puhtaana rasvasta ja hajusta.

Huoneilmaan palauttava:

- Tässä toimintatavassa on asennettava aktiivihillisuodatin (katso: Suodatin ja huolto).
- Aktiivihillisuodattimia saat kodinkoneliikkeistä** (katso Lisävarusteet viimeisellä sivulla).
- Tuuletin imee keittiöhöyryn ja johtaa sen rasva- ja aktiivihillisuodattimen puhdistamana takaisin keittiöön.
- Rasvasuodatin kerää keittiöhöyryn kiinteät aineet.
- Aktiivihillisuodatin sitoo hajuaineet ja kosteuden.

Ennen ensimmäistä käyttöä

Tärkeitä ohjeita:

Tämä liesituuletin vastaa sähkölaitteita koskevia turvallisuusohjeita.

Korjauksia saa suorittaa vain alan ammattimies.

⚠ Jos liesituulettimen liitäntäjohto vaurioituu, sen saa vaarojen välttämiseksi vaihtaa ainoastaan valmistaja, valtuutettu huoltoliike tai asentaja.

Ammattitaidottomasti tehdyt korjaukset voivat aiheuttaa laitteen käyttäjälle suuria vaaroja.

⚠ Liitäntän ja käyttöönoton saa suorittaa vain alan ammattimies.

⚠ Toimita pakkausmateriaali lajiteltuna asianmukaiseen keräyspisteeseen (katso Asennusohje).

⚠ Käytä liesituuletinta vain yhdessä paikoilleen asennettujen lamppujen kanssa.

⚠ Vaihda rikki meeneiden lamppujen tilalle heti uude jäljellä olevien lamppujen ylliköormittämisen välttämiseksi.

⚠ Liesituuletinta ei saa käyttää ilman rasvasuodatinta.

⚠ Ylikuumentuneet rasvat tai öljyt sytyvät helposti palamaan. Käytä siksi öljyä tai rasvaa ruoan, esim. ranskan perunoiden, valmistukseen vain valvonnan alaisena.

⚠ Älä suorita liekitystä liesituulettimen alla. Nousevat liekit aiheuttavat palovaaran rasvasuodattimessa.

⚠ Älä kuumenna keittoalueita/-levyjä ilman keitto- tai paistoastiaa.

Ennen ensimmäistä käyttöä

⚠ Liesituulettimen käyttö kiinteillä polttoaineilla (hiili, puu tai tms.) toimivien tulisijojen yläpuolella on sallittu vain varauksin (katso asennusohje).

Kaasulla toimivat keittotasot / liedet

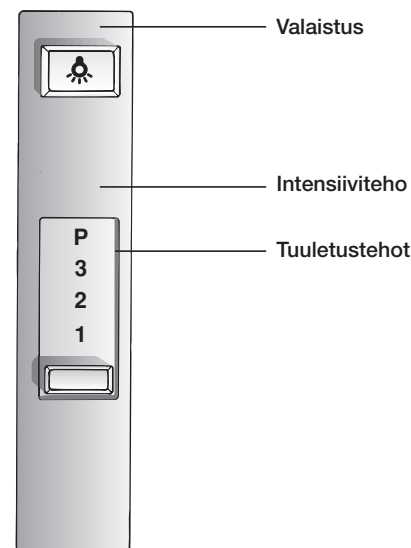
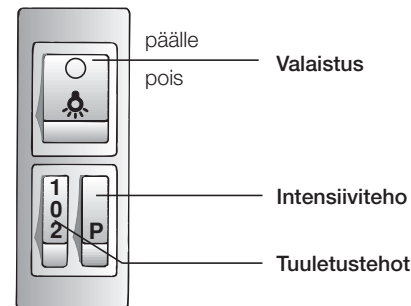
⚠ Paloturvallisuuden ja palovammojen ehkäisemisen vuoksi älä käytä kaikkia kaasulla toimivia keittoalueita samanaikaisesti maksimiteholla pidemmän aikaa (max. 15 minuuttia). Kun liesituuletin on asennettu kaasulla toimivan keittotason yläpuolelle, kytke liesituuletin maksimiteholle, jos käytät samanaikaisesti vähintään kolmea kaasulla toimivaa keittoaluetta.

Liesituulettimen käyttö

⚠ Näin keittiöhöyry poistuu tehokkaimmin:

- Käynnistä tuuletin** alkaessasi valmistaa ruokaa.
- Kytke tuuletin toiminnasta** vasta muutaman minuutin jälkeen lopetettuasi ruoanvalmistuksen.

Eri mallien tuuletustehon valitsimet:



Huomautus: Valaisinta voi käyttää milloin tahansa, myös kun höyrylippa on työnnetty sisään.

Suodatin ja huolto

Keittiöhöyryn rasvaisten osasten keräämiseen voidaan käyttää erilaisia rasvasuodattimia.

Kuitukankainen rasvasuodatin:

Suodatin on vaikeasti syttyvää materiaalia.

Huom.!:

Syttymisvaara kasvaa, kun rasva kyllästää suodatinta; liesituulettimen toiminta saattaa tällöin heikentyä.

Tärkeää:

Kun vaihdat kuitukankaisen rasvasuodattimen ajoissa, välttyt palovaaralta, jonka friteeraamisen tai voimakkaan paistamisen yhteydessä syntyvä kuumuus voi aiheuttaa.

Kuitukankaisen rasvasuodattimen vaihto:

- Vaihda suodatin normaalikäytössä (1 – 2 tuntia päivittäin) 8 – 10 viikon välein. Kun suodattimessa on painatus, vaihda suodatin viimeistään silloin, kun värillinen painatus tulee selvästi näkyviin.
- Käytä vain alkuperäisiä suodattimia.** Ne täyttävät turvallisuusmääräykset ja takaavat parhaan mahdollisen toiminnan.

Käytöstä poistetun kuitukankaisen rasvasuodattimen hävittäminen:

⚠ Kuitukankaisissa rasvasuodattimissa ei ole haitallisia aineita. Voit laittaa ne kompostiin ja hävittää bio-jätteenä.

Metallinen rasvasuodatin

Suodattimet ovat palamatonta metallia.

Huom:

Syttymisvaara kasvaa, kun rasva kyllästää suodatinta; liesituulettimen toiminta saattaa tällöin heikentyä..

Tärkeää:

Puhdista metallinen rasvasuodatin ajoissa.

Metallisen rasvasuodattimen puhdistus: Puhdista suodatin normaalikäytössä 1 – 2 tuntia päivittäin) 8 – 10 viikon välein.

- Voit pestä suodattimen astianpesukoneessa. Suodattimen väri saattaa tällöin hieman muuttua.

Tärkeää:

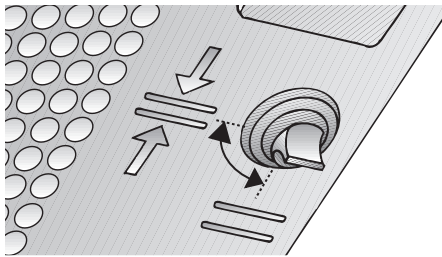
Voimakkaasti kyllästynyttä metallista rasvasuodatinta ei saa pestä yhdessä astioiden kanssa.

- Kun puhdistat suodattimen käsin, anna sen ensin liota kuumassa pesuliuoksessa useita tunteja. Puhdista sitten suodatin harjaamalla, huuhtelee hyvin ja anna valua kuivaksi.
- Käytä vain alkuperäisiä suodattimia.** Ne täyttävät turvallisuusmääräykset ja takaavat parhaan mahdollisen toiminnan.

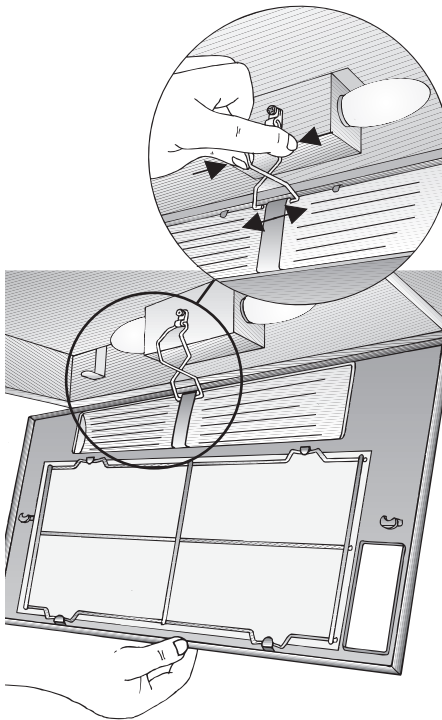
Kuitukankaisen rasvasuodattimen irrotus ja kiinnitys

Liesituulettimet, joissa on yksi suodatin:

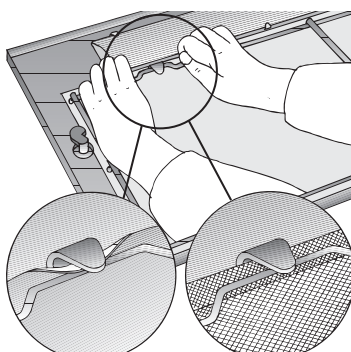
1. Käännä lukitsinkahvoja suodatinritilän vasemmalla ja oikealla puolella.



2. Paina jousivarmistinta ja ota suodattimen kehys pois paikoiltaan.



3. Poista lankasäleikkö ja vaihda suodatin.



4. Kiinnitä suodattimen kehys paikoilleen päinvastaisessa järjestyksessä.

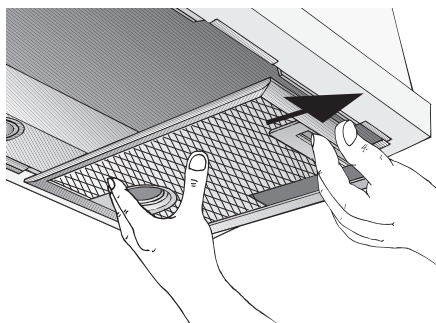
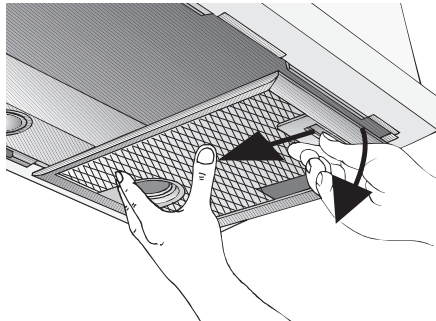
⚠ Ripusta jousivarmistin takaisin paikoilleen.

⚠ Suodattimen kehysten lukitsimen on napsahdettava kiinni kummallakin puolella!

Liesituulettimet, joissa on kaksi suodatinkasettia:

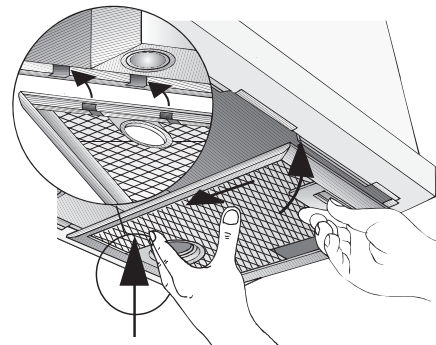
Huom: Varmista, että halogeenilamput on kytketty pois päältä ja jäähtyneet.

1. Paina rasvasuodattimien lukitsinta nuolen suuntaan ja laske rasvasuodatinta ensin vain vähän alaspäin. Irrota suodatin vetämällä sitä itseesi päin.



2. Puhdista rasvasuodattimet.

3. Kiinnitä puhtaat rasvasuodattimet takaisin paikoilleen.

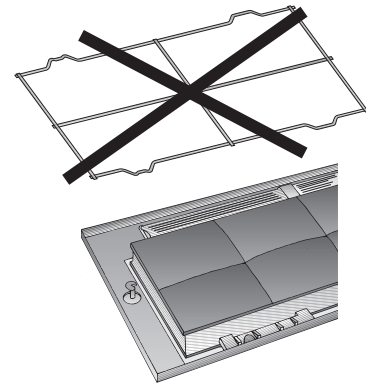


Aktiivihiihisuodattimen irrotus ja kiinnitys

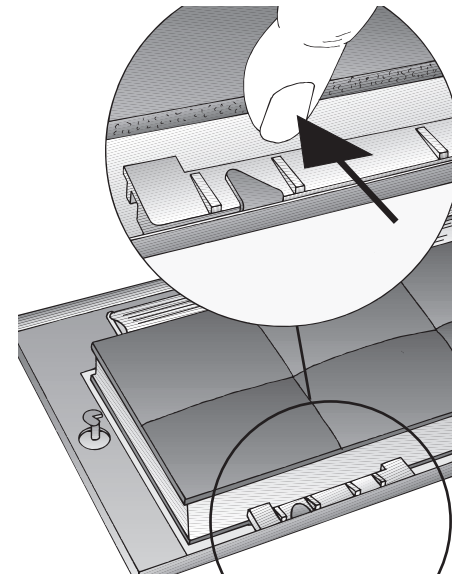
Liesituulettimet, joissa on yksi suodatin:

1. Irrota suodatin, katso kuitukankainen rasvasuodatin.

Lankasäleikköä ei enää tarvita aktiivihiihisuodattimen kiinnityksessä.



2. Pane aktiivihiihisuodattimen suodattimen päälle ja kiinnitä se paikoilleen.

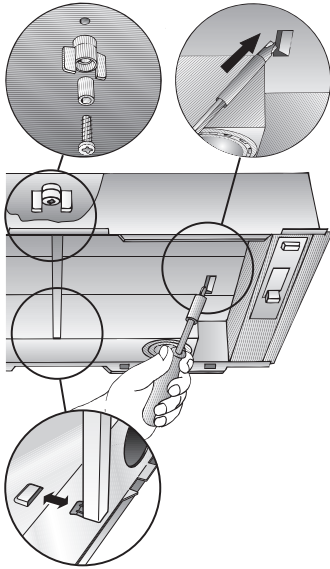


3. Kiinnitä suodattimen kehys:

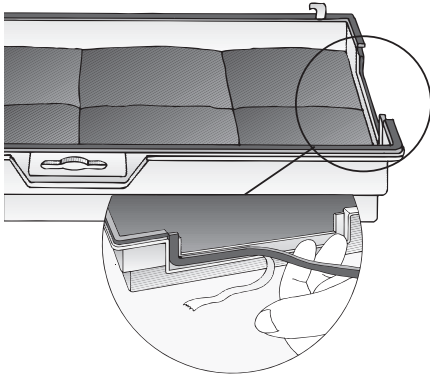
Katso kuitukankainen rasvasuodatin.

Liesituulettimet, joissa on kaksi suodatinkasettia:

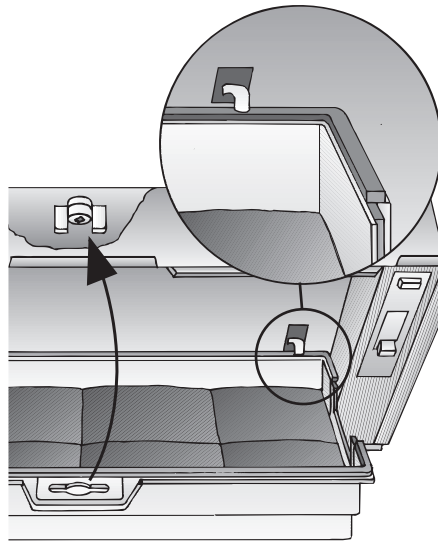
1. Irrota suodatinkasetti:
 - Katso metalliset rasvasuodattimet.
2. Työnnä ruuvi siipimutterin ja hylsyn läpi ja kierrä ruuvi keskeltä paikoilleen välipohjaan (tarpeellista vain ensimmäisellä asennuskerralla). Ruuvi, siipimutteri ja hylsy ovat aktiivihiiisuodattimen mukana.
3. Paina ruuvimeisselillä tms. molemmat kiinnikkeet välipohjassa sisäänpäin. Jos välikisko on asennettuna, poista se.



4. Kiinnitä aktiivihiiisuodattimen toimituksen mukana oleva tiivistenauha.



5. Aseta aktiivihiiisuodatin paikoilleen takaosasta, käännä suodatin ylös ja lukitse keskeltä siipimutterilla. Jos välikisko poistettiin, kiinnitä se takaisin paikoilleen.



6. Aseta molemmat suodatinkasetit takaisin paikoilleen.

Irrotus:

- Irrota suodatin päinvastaisessa järjestyksessä.

Aktiivihiiisuodattimen vaihto:

Vaihda aktiivihiiisuodatin normaalikäytössä (1 - 2 tuntia päivittäin) noin kerran vuodessa.

Aktiivihiiisuodattimia saat **kodinkoneliikkeistä** (katso Lisävarusteet viimeisellä sivulla).

Käytä vain alkuperäisiä suodattimia. Ne takaavat parhaan mahdollisen toiminnan.

Käytöstä poistetun aktiivihiiisuodattimen hävittäminen:

Aktiivihiiisuodattimissa ei ole haitallisia aineita. Voit hävittää sen yhdessä muiden kotitalousjätteiden kanssa.

Kytke liesituuletin pois toiminnasta ja irrota sähköverkosta vetämällä verkko-pistoke pistorasiasta tai katkaisemalla virta sulakkeesta.

- Puhdista rasvasuodattimen vaihdon yhteydessä (katso kohta Suodatin ja huolto) puhdistettavissa olevat osat niihin kertyneestä liasta. Näin ehkäistään syttymisvaara ja toiminta pysyy parhaana mahdollisena.
- Pese liesituuletin lämpimällä pesuaineliuoksella tai miedolla ikkunanpesuaineella.
- Poista pinttynyt (vanha) lika ikkunanpesuaineella.
- Älä raaputa kuivaa likaa pois, vaan liota se irti kostealla siivouspyyhkeellä.
- Älä käytä hankaavia puhdistusmenetelmiä.

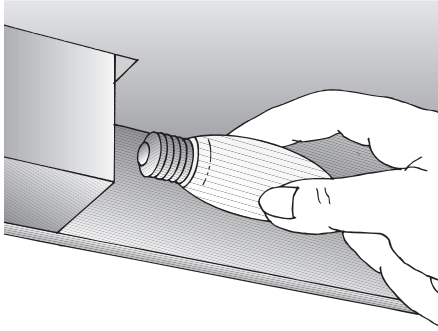
Huom: Puhdista kytkimien painikkeet vain pehmeällä ja kostealla siivouspyyhkeellä.

Alumiini- ja muovipinnat sekä käsitellyt pinnat:

- Älä käytä hankaavia puhdistusaineita tai sienä.
- Älä käytä kuivia siivouspyyhkeitä.
- Älä käytä syövyttäviä, happo- tai emäspitoisia puhdistusaineita.
- Huom.!:** Älä käytä alkoholia (spriitä) muovipinnoilla, niihin voi jäädä himmeitä läikkiä.
- Varo!** Huolehdi keittiön riittävästä tuuletuksesta, ei avotulta.

Lamppujen vaihto

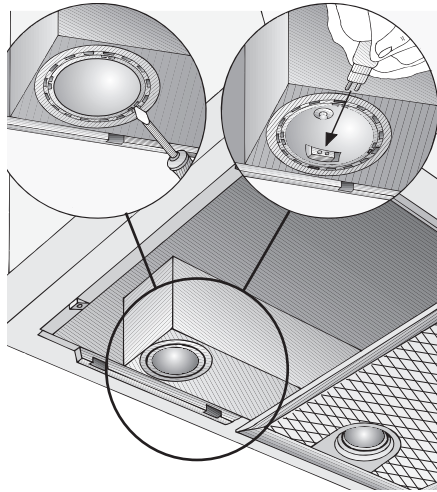
1. Kytke liesituuletin pois toiminnasta ja irrota sähköverkosta vetämällä verkkopistoke pistorasiasta tai katkaisemalla virta sulakkeesta.
2. Poista suodattimen kehys:
 Katso kuitukankainen rasvasuodatin.
3. Vaihda lamppu. (tavallinen hehkulamppu max. 40 W, kanta E14).



4. Kiinnitä suodattimen kehys.
 Katso kuitukankainen rasvasuodatin.

Halogeenilamput:

1. Kytke liesituuletin pois toiminnasta ja irrota se sähköverkosta vetämällä verkkopistoke pistorasiasta tai katkaisemalla virta sulakkeesta.
⚠ Halogeenilamput tulevat hyvin kuumiksi toiminnan aikana. Vaikka lamput on kytketty pois päältä, kestää jonkin aikaa ennenkuin ne jäähtyvät - varo ettet polta itseäsi.
2. Irrota lampunrenas ruuvitaltalla tms. Kuva 4.
3. Vaihda halogeenilamppu (tavallinen halogeenilamppu, 12 V, max. 20 W, kanta G4).
Huom.! Pistokekantainen. Kuva 5.
Tartu lamppuun vain puhdasta liinaa käyttäen.



4. Kiinnitä lampunrenas takaisin paikoilleen.
5. Kytke virta taas päälle laittamalla verkkopistoke pistorasiaan tai kytkemällä sulake päälle/kiinnittämällä sulake.

Ohje: Jos valaistus ei toimi, tarkista lamppujen kiinnitys.

Häiröt

Häirion sattuessa tai jos sinulla on kysyttävää, soita asiakaspalveluun. (Katso asiakaspalvelupisteluettelo).

Ilmoita soittaessasi:

E-n:o FD

Merkitse numerot ylläoleviin ruutuihin. Numerot löydät liesituulettimen sisäosan tyyppikilvestä, kun suodatinritilä on irrotettu.

Tärkeitä ohjeita

⚠ Käytöstä poistetut laitteet voidaan käyttää hyväksi toimittamalla ne kierrätykseen, jolloin niistä saadaan raaka-aineita uusiokäyttöön.

Tee käytöstä poistettu laite käyttökelpottomaksi ennen hävittämistä.

⚠ Kuljetussyistä uusi liesituulettimesi on pakattu sitä suojaavaan pakkaukseen. Kaikki pakkauksessa käytetyt materiaalit ovat ympäristöystävällisiä ja ne voidaan kierrättää. Suojele ympäristöä hävittämällä pakkauksmateriaali ympäristöystävällisesti.

Myyntiliike tai kunnan tai kaupungin jätehuoltoasioista vastaavat henkilöt antavat neuvoja paikallisesta jätehuollosta.

⚠ Liesituuletinta voi käyttää hormiliitäntäisenä ja huoneilmaan palauttavana.

⚠ Asenna liesituuletin aina keittotason keskikohtaan yläpuolelle.

⚠ Sähkölieden keittotason ja liesituulettimen välisen etäisyyden tulee olla vähintään: **650 mm**.

⚠ Liesituulettimen asennus on sallittu esim. kipinöinnistä aiheutuvan palovaaran vuoksi kiinteillä polttoaineilla toimivien liesien yläpuolelle vain, jos liesi on varustettu **suljetulla kiinteällä kannella** ja jos noudatetaan maakohtaisia määräyksiä. Tämä rajoitus ei koske kaasuliesiä eikä kaasukeittotasoja.

⚠ Mitä pienempi liesituulettimen ja keittotason välinen etäisyys on, sitä suurempi on mahdollisuus, että ylös kohoava vesihöyry muodostaa pisaroita liesituulettimen alaosaan.

Tärkeitä ohjeita

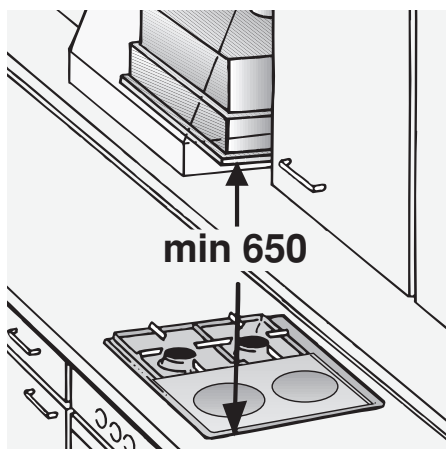
Kaasulla toimivia keittotasoja ja liesiä koskevia lisäohjeita:

⚠ Noudata kaasulla toimivien keittotasojen asennuksessa maakohtaisia lakisäätöjä (esim. Saksassa: Tekniset määräykset kaasuasennuksista TRGI).

⚠ Noudata voimassaolevia asennusmääräyksiä ja kaasulaitteiden valmistajien asennusohjeita.

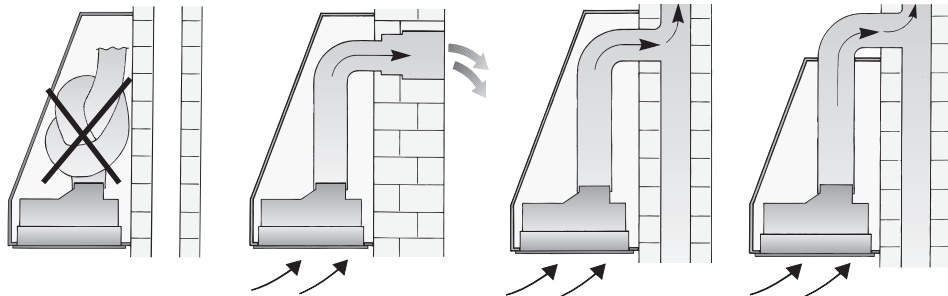
⚠ Asenna liesituuletin siten, että ainoastaan sen toisella puolella on korkea kaappi tai seinä. Vähimmäisetäisyys 50 mm.

⚠ Kaasulla toimivat keittoalueet: keittotason pinnan ja liesituulettimen välillä tulee olla tilaa vähintään: **650 mm**.



Ennen asennusta

Toiminta hormiliitäntäisenä



Poistoilma johdetaan ylös ilmanvaihto-hormin kautta.

✂ Poistoilmaa ei saa johtaa toiminnassa olevan savu- tai ilmanvaihto-hormiin (esim. tulisijojen ilmanvaihto-hormit).

Mikäli poistoilma johdetaan käyttämättömänä olevaan savu- tai ilmanvaihto-hormiin, siihen on saatava lupa paikallisilta viranomaisilta.

✂ **Kun liesituuletin on hormiliitäntäinen ja samanaikaisesti käytössä on huoneilmaa tarvitseva tulisija** (kuten esim. kaasu-, öljy- tai hiililämmiteinen lämmityslaitte tai vedenlämmitin), **on huolehdittava riittävästä tuloilman saannista**, jotta tulisija saa tarpeeksi ilmaa palamista varten.

Vaaraton toiminta on mahdollista, jos tulisijan sijoitushuoneessa alipaine ei ole korkeampi kuin 4 Pa (0,04 mbar).

Tähän päästään, jos palamiseen tarvittava ilma voi aina virrata avoimien aukkojen kautta, joita on esim. ovissa, ikkunoissa, tulo- ja poistoilman liitännöissä, tai ilmavirtaus on järjestetty muita teknisiä toimenpiteitä käyttäen, esim. keskinäisen lukituksen tms. avulla.

Tuloilma-/poistoilmahormi ei yksistään takaa raja-arvojen pysymistä annetuissa rajoissa.

Huomautus: Tilannetta arvioitaessa on aina otettava huomioon asunnon ilmastoinnin kokonaisratkaisu. Tämä sääntö ei koske keittolaitteiden, esim. keittotason tai kaasulieden, käyttöä.

Hormiliitäntään suhteen on noudatettava maakohtaisia määräyksiä.

Jos liesituuletinta käytetään aktiivihiihtisuolettimen kanssa, jolloin ilma palautetaan huonetilaan, on toiminta mahdollista ilman rajoitusta.

Jos poistoilma johdetaan ulos ulkoseinän läpi, on syytä käyttää teleskooppiliitosta. Kuva 4.

Liesituulettimen ja teleskooppiliitoksen välinen liitäntä:

- Poistoilmaletkun tai poistoilmaputken avulla.

Hormiliitäntässä on syytä asentaa sulkuläppä, jos sitä ei ole poistoputkessa. Jos sulkuläppä ei kuulu laitteen toimitukseen, niin niitä on saatavissa alan liikkeistä (katso Lisävarusteet viimeisellä sivulla).

Sulkuläpän asennus:

- Napsauta sulkuläpän molemmat tapit kiinni asennuskauluksessa tai ilmanpoistoaukossa oleviin reikiin.

⚠ Varmista ennen asentamista, että kirjoitus tai leima on ulospäin.

Liesituulettimen paras mahdollinen teho:

- Lyhyt sileä poistoputki.
- Mahdollisimman vähän mutkia.
- Halkaisijaltaan isot putket (suositus \varnothing 150 mm) ja loivat mutkat.

Pyöreät putket:

Suositus

Yksimoottorinen malli:

sisähalkaisija vähintään 120 mm.

Kaksimoottorinen malli:

sisähalkaisija vähintään 150 mm.

- Liteiden kanavien sisäpinta-ala** on vastattava pyöreiden putkien sisähalkaisijaa (120/150 mm).
 \varnothing 120 mm n. 113 cm²
 \varnothing 150 mm n. 177 cm²
- Jos putken halkaisija on erilainen**, käytä tiivistenuhaa.
- Hormiliitäntässä** on huolehdittava riittävän tuloilman saannista!

Putkiliitäntä

Liesituulettimet, joiden ilmanpoistoaukko on \varnothing 120 mm:

Poistoputki \varnothing 100 mm

- Työnnä pienennyskappale (katso Lisävarusteet viimeisellä sivulla) asennuskauluksen päälle ja kiinnitä tähän poistoputki.

Poistoputki \varnothing 120 mm

- Kiinnitä poistoilmaputki suoraan asennuskaulukseen.

Ennen asennusta

Liesituulettimet, joiden ilmanpoistoaukko on \varnothing 150 mm:

Poistoputki \varnothing 120 mm

- ❑ Kiinnitä pienennyskappale (katso Lisävarusteet viimeisellä sivulla) ilmanpoistoaukkoon
- ❑ Kiinnitä poistoilmaputki pienennyskappaleeseen.

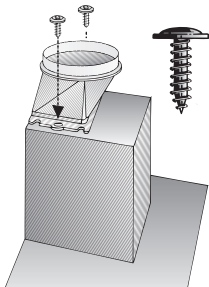
Poistoputki \varnothing 150 mm

- ❑ Kiinnitä poistoilmaputki suoraan ilmanpoistoaukkoon.

⚠ Mikäli sulkuläppä on asennettuna, tarkista sen toiminta.

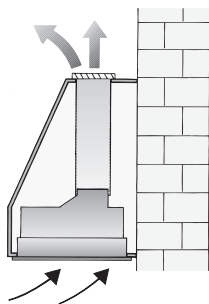
Liesituulettimet, joiden ilmanpoistoaukko on suorakulmainen:

- ❑ Kiinnitä toimituksen mukana oleva asennuskaulus ruuveilla ilmanpoistaukon yläpuolelle.



Toiminta huoneilmaan palauttavana

- ❑ Erillisen aktiivihiili-suodattimen puhdistama ilma palautetaan takaisin huonetilaan.
- ❑ Kun liesituuletin toimii huoneilmaan palauttavana, on ilman ulospuhallusaukko varmistettava suojaritilällä (katso Lisävarusteet viimeisellä sivulla) mekaanisten ja sähköisten vaarojen välttämiseksi.



Sähköliitäntä

Liesituulettimen saa liittää vain määräysten mukaisesti asennettuun suojakosketinpistorasiaan. Sijoita pistorasia mahdollisimman lähelle liesituuletinta niin, että siihen pääsee hyvin käsiksi. Mikäli suojapistorasiaan ei liesituulettimen asentamisen jälkeen pääse enää käsiksi, asennuksen suojana tulee olla riittävän tehokas sulake.

Korjaustöiden ajaksi liesituuletin on irrotettava sähköverkosta.

Korjaukset saa suorittaa ainoastaan valtuutetut asentajat.

⚠ Jos liesituulettimen liitäntäjohto on vaihdettava, sen saa vaarojen välttämiseksi tehdä ainoastaan valmistaja, valtuutettu huoltoliike tai asentaja.

Ammattitaidottomasti tehdyt korjaukset voivat aiheuttaa laitteen käyttäjälle suuria vaaroja.

Liitäntäjohtoon pituus: 1,20 m.

Sähkötiedot:

Sähkötiedot löytyvät tyyppikilvestä liesituulettimen sisäpuolella, kun suodattimen kehys on poistettu.

⚠ Älä tartu ilmanpoistoaukkoon. Tämä liesituuletin vastaa EU:n häiriöpoistomääräyksiä.

Asennus

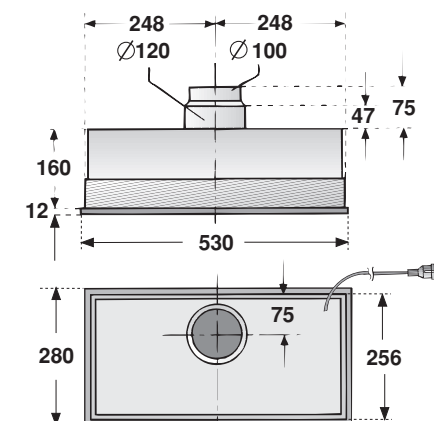
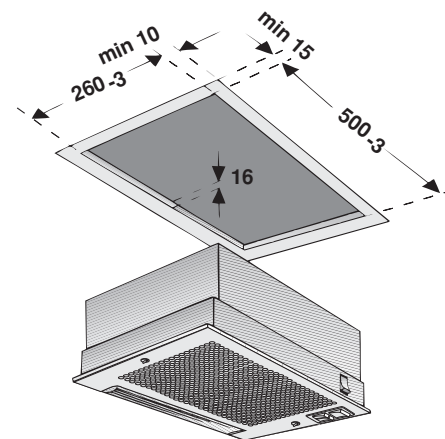
Liesituuletin soveltuu erityisesti hormiasennukseen.

Optimaalisen imutehon saavuttaminen (erittäin tärkeää saarekeratkaisuissa):

- ❑ **Asenna liesituuletin rakenteiden sisäpuolelle mahdollisimman korkealle.**
- ❑ **Rakenteiden tulee peittää koko keittotason pinta-ala.**

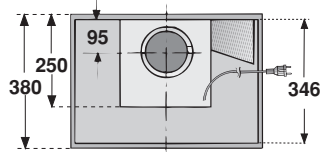
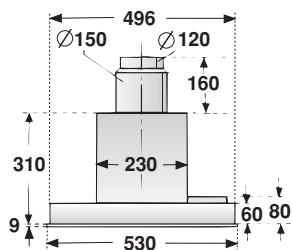
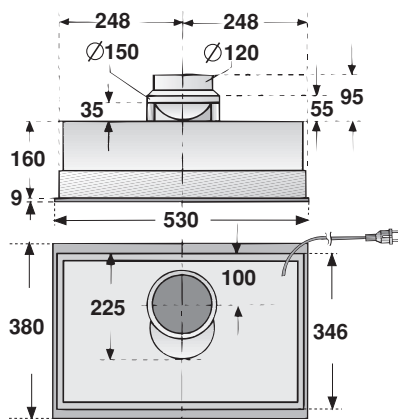
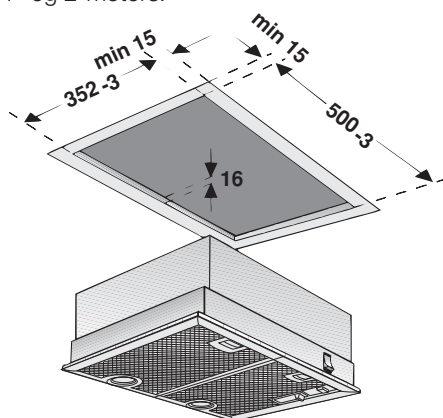
Kiinnitystä varten asennuskohteessa on oltava mallin mukaan seuraavat aukot:

Liesituuletin, jossa on keinukytkimet, leveys 53 cm, 1-moottorinen:

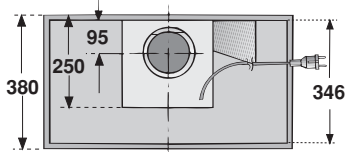
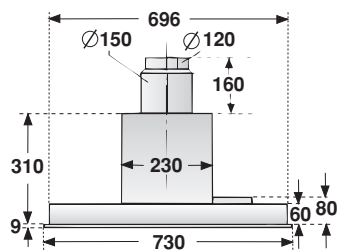
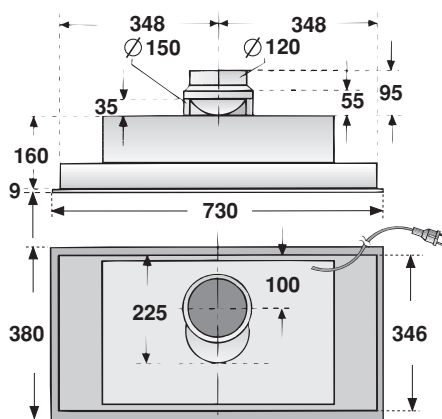
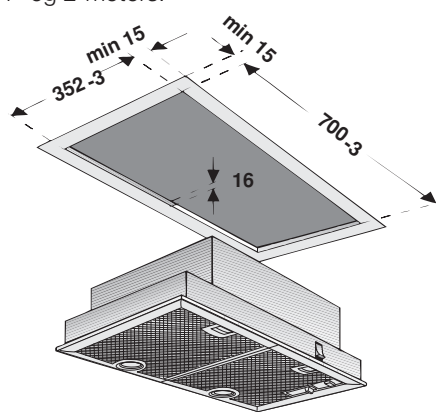


Asennus

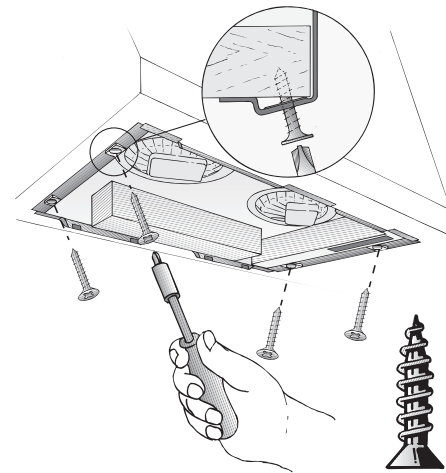
Damphette med skyvebryter, 53 cm bredt, 1- og 2-motors:



Damphette med skyvebryter, 73 cm bredt, 1- og 2-motors:



1. Irrota **suodatinritilä** (katso käyttöohje).
2. Tee **sähköliitäntä**.
3. Työnnä **liesituuletin** ylös asennusaukkoon, kunnes asennusapu lukittuu paikoilleen edessä ja takana.
4. Kiinnitä **liesituuletin** ruuveilla.



5. Aseta **suodatinritilä** paikoilleen ja lukitse (katso Käyttöohje).

Paino kiloina:

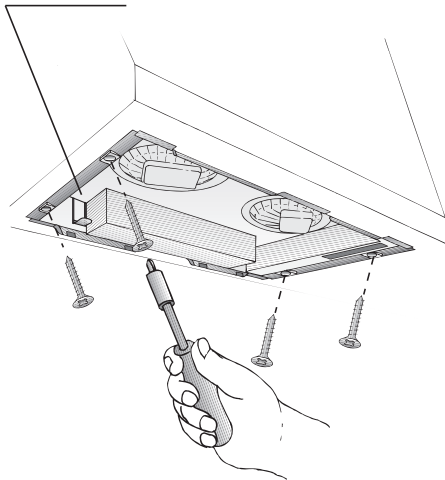
Malli	Leveys	Hormiilitäntäinen	Huoneilmaan palauttava
1-moottorinen keinukytkimet	53 cm	5,0	6,3
1-moottorinen liukukytkimet	53 cm	9,5	10,7
1-moottorinen liukukytkimet	73 cm	10,3	11,6
2-moottorinen liukukytkimet	53 cm	8,3	9,5
2-moottorinen liukukytkimet	73 cm	8,7	9,9

Oikeudet muutoksiin teknisen kehityksen puitteissa pidätetään.

Irrotus

1. Avaa ruuvit.
2. Pidä liesituulettimesta kiinni alakautta, vedä edessä ja takana asennusjousista.

Asennusjousi



3. Poista liesituuletin alakautta.

Aftrækcirculation

- Emhættens ventilator suger køkken-dunst ind og leder den ud i det fri via fedtfilteret.
- Fedtfilteret optager de faste bestanddele i køkkendunsten.
- Køkkenet er stort set fedt- og lugtfrit.

Luftcirkulation:

- Her skal der sættes et aktiv-filter ind (se filter og service).
Aktiv-filteret fås i faghandlen (se ekstra tilbehør på sidste side).
- Emhættens ventilator suger køkken-dunsten ind og leder den rengjort tilbage i køkkenet, efter at fedt- og aktiv-filteret har rensset den.
- Fedtfilteret optager de faste bestanddele i køkkendunsten.
- Aktiv-filteret binder lugtstoffer.

Inden emhætten tages i brug for første gang

Vigtige henvisninger:

Denne emhætte opfylder de gældende sikkerhedsbestemmelser.

Reparationer må kun udføres af fagfolk.

⚠ Hvis tilslutningsledningen til denne emhætte beskadiges, skal den udskiftes af producenten, dennes kundeservice eller en ækvivalent kvalificeret person for at undgå fare.

Ufagligt udførte reparationer kan være til stor fare for den, der benytter apparatet.

⚠ Tilslutningen og idrifttagningen må kun udføres af en fagmand.

⚠ Emballagen skal bortskaffes forskriftsmæssigt (se montagevejledning).

⚠ Emhætten må kun benyttes med indsatte el-pærer.

⚠ Emhætten må aldrig benyttes uden fedtfilter.

⚠ Defekte lamper udskiftes straks for at undgå en overbelastning af de øvrige lamper.

⚠ Overophedet fedt eller olie kan let antændes. Derfor må madretter med fedt eller olie som f.eks. pommes frites kun tilberedes under opsyn.

⚠ Der må ikke flamberes under emhætten.

! Der er fare for ildebrand, når flammerne stiger op mod fedtfilteret.

⚠ Kogepladerne skal altid være dækket til med gryder, pander o.lign.

Inden emhætten tages i brug for første gang

⚠ Over et ildsted til fast brændsel (kul, træ o.l.) er det kun under visse betingelser tilladt at benytte emhætten (se montagevejledningen).

Nedsænkede kogeplader med gas / gaskomfurer

⚠ Brug ikke alle gas-kogeplader på en gang i lang tid (maks. 15 minutter) ved højeste varmebelastning, da overfladerne bliver varme og der derved er fare for forbrænding, hvis man berører overfladerne, eller fare for beskadigelse af emhætten.

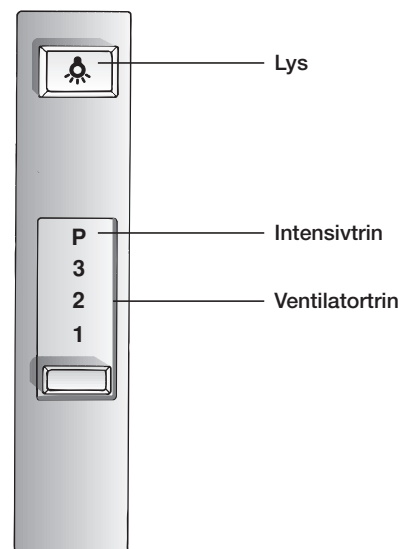
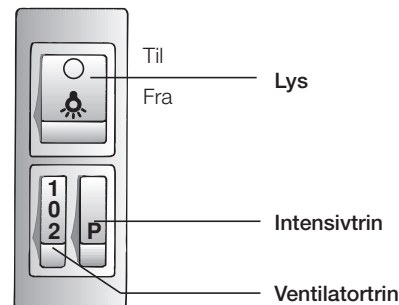
Er emhætten monteret over en gas-kogeplade, skal emhætten være indstillet på maks., hvis tre eller flere kogeplader bruges på samme tid.

Betjening af emhætten

⚠ Køkkendunsten kan mest effektivt fjernes ved:

- at tænde for emhætten** når man begynder at lave mad.
- først at slukke for emhætten** et par minutter efter, at man er færdig med at lave mad.

Betjeningslementer for de forskellige modeller:



Bemærk: Belysningen kan altid tages i brug, også selv om empladen er skubbet ind.

Der kan indsættes forskellige fedtfiltere til at optage de fedtholdige bestanddele i køkkendunsten.

Stof-fedtfilter:

Filtermåtten er lavet af et materiale, som ikke er særlig brændbart.

Bemærk:

Efterhånden som fedtfilteret fyldes med fedtholdige reststoffer, bliver det lettere antændeligt, og emhættens funktion kan nedsættes betydeligt.

Vigtigt:

Ved at skifte stof-fedtfilteret ud rettidigt kan De forebygge den brandfare, som kan opstå på grund af den kraftige varme under friturekogning eller stegning.

Udskiftning af stof-fedtfilteret:

- Ved normal brug (1 til 2 timer dagligt) skal stof-fedtfilteret skiftes ud efter 8 til 10 uger. Ved stof-fedtfilteret med påtryk senest, når det farvede trykmønster flyder ud.
- Anvend altid kun originale filtre.** Derved overholdes sikkerhedsbestemmelserne, og der garanteres for en optimal funktion.

Bortskaffelse af udtjnt stof-fedtfilter:

⚠ Stof-fedtfilteret indeholder ingen skadelige stoffer. Det kan kommes i komposten og bortskaffes som bioaffald.

Metal-fedtfilter:

Filtermåtten er lavet af ikke-brændbart metal.

Bemærk:

Efterhånden som fedtfilteret fyldes med fedtholdige reststoffer, bliver det lettere antændeligt, og emhættens funktion kan nedsættes betydeligt.

Vigtigt:

Rens metal-fedtfilteret rettidigt.

Rengøring af metal-fedtfilteret:

Ved normal brug (1 til 2 timer dagligt) skam metal-fedtfilteret renses efter 8 til 10 uger.

- Filtret kan vaskes i en opvaskemaskine. Filtret kan derved evt. misfarves en smule.

Vigtigt:

Et helt fyldt metal-fedtfilter må ikke vaskes af sammen med andet køkkengrej.

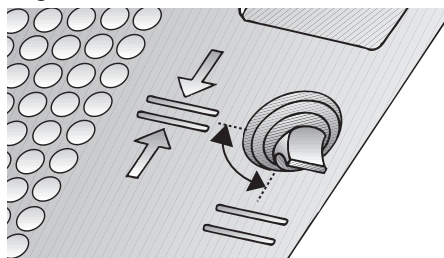
- Ved manuel rensning skal filtermåtten lægges i blød i varmt opvaskevand i flere timer. Derefter børster man den ren, skyller den godt af og lader den dryppe af.

- Anvend altid kun originale filtre.** Derved garanteres for en optimal funktion.

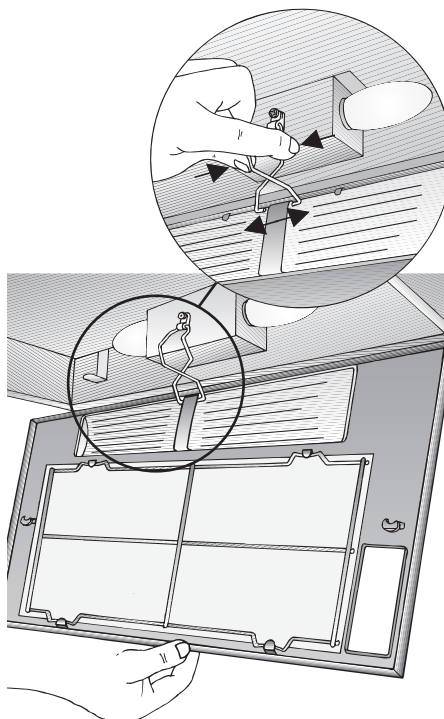
Udtagning og installation af stof-fedtfilter

For emhætter med én filtermåtte:

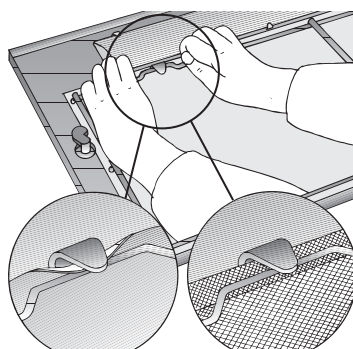
1. Drej grebene til venstre og højre på filtergitteret.



2. Tryk på låsefjederen og tag filterrammen af.



3. Fjern trådgitteret og udskift filtermåtten.



4. Montér filterrammen i omvendt rækkefølge.

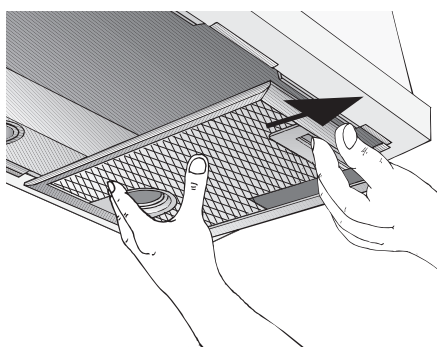
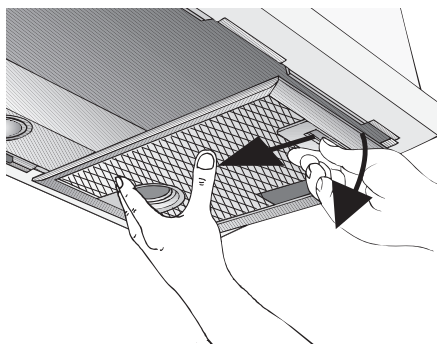
⚠ Sæt låsefjederen på plads igen.

⚠ Låsen på filterrammen skal gå i indgreb på venstre og højre side!

For emhætter med to filterkassetter:

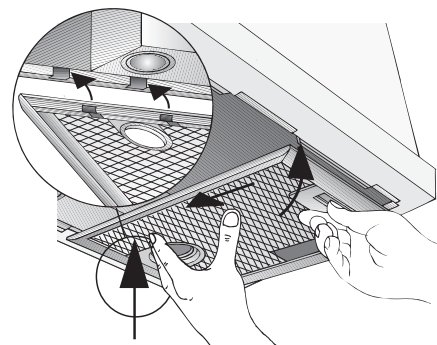
OBS: Halogenlamperne skal slukkes og afkøles.

1. Tryk indgrebet på fedtfilterene ind i pilens retning og klap først fedtfilteret lidt nedad. Frigør det ved at trække det lidt hen mod Dem.



2. Rengør fedtfilterne.

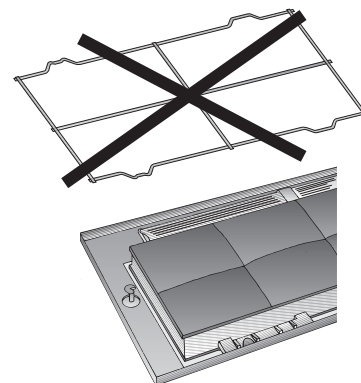
3. Sæt de rene fedtfiltere på plads igen.



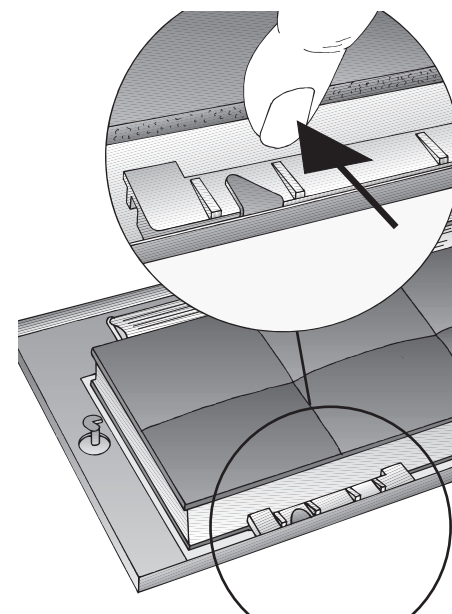
Udtagning og installation af aktiv-filter

For emhætter med én filtermåtte:

1. Udtagning af filter, se stof-fedtfilter.
 - ❑ Trådgitteret skal ikke benyttes ved installation af et aktiv-filter.



2. Læg aktiv-filtret på filtermåtten og klem det fast.



3. Montering af filterramme:
 - ❑ Se stof-fedtfilter.

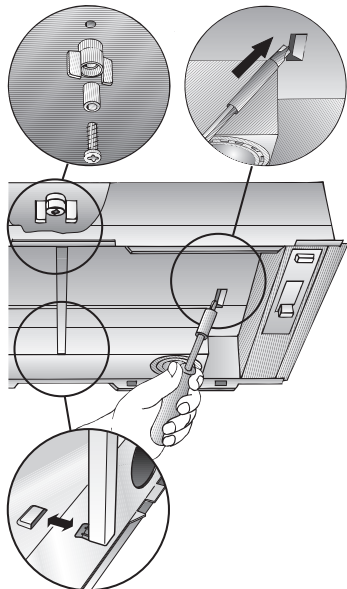
For emhætter med to filterkassetter:

1. Tag filterkassetten af:

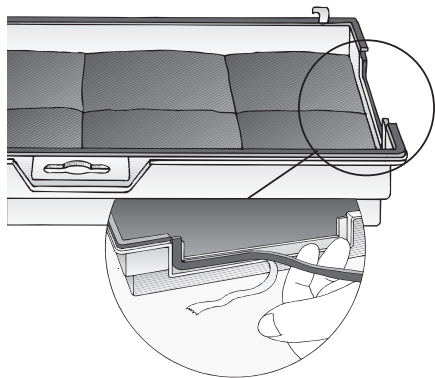
Se metal-fedtfilter.

2. Stik skruen gennem vingemøtrikken og hylstret og skru skruen i midt på mellem-bunden (kun nødvendig ved installation første gang). Skru, hylster og vingemøtrik er vedlagt aktiv-filteret.

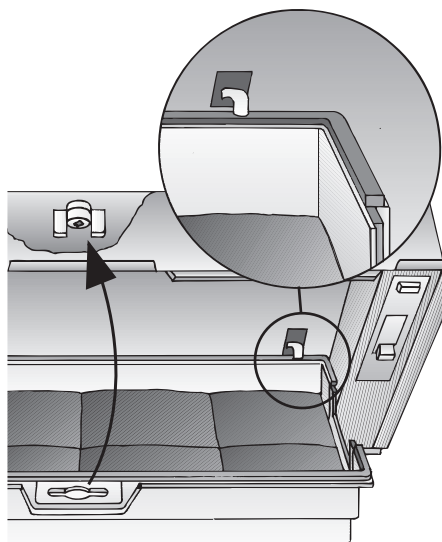
3. Tryk de to snipper i mellembunden indad med en skruetrækker. Hvis en afstandsskinne er monteret, fjernes den.



4. Klæb vedlagte tætningsstrimmel på aktiv-filtret.



5. Sæt aktiv-filteret på plads i bag, klap det op og lås det i midten med vingemøtrikken. Husk at montere afstandsskinne igen, hvis den er blevet fjernet.



6. Sæt de to filterkassetter på plads igen.

Udtagning:

Udtagningen sker i omvendt rækkefølge.

Udskiftning af aktiv-filtre:

Ved normal brug (1 til 2 timer om dagen) skal aktiv-filteret udskiftes ca. en gang om året.

Aktiv-filteret fås i **FAGHANDLEN** (se ekstra tilbehør på sidste side).

Der må kun anvendes originale filtre.

Derved er en optimal funktion garanteret.

Bortskaffelse af udtjent aktiv-filtre:

Aktiv-filtre indeholder ingen skadelige stoffer. De kan f.eks. bortskaffes sammen med restaffald.

Sluk for emhætten og gør emhætten strømløs ved at trække netstikket ud eller slukke for den installationsidige adskillelsesanordning.

- Når fedtfilteret skal udskiftes (se filter og service), skal det fedt vaskes af, som har sat sig på de tilgængelige dele af emhætten. Derved forebygges brandfaren, og en optimal funktion sikres.
- Benyt varm sæbelud eller et mildt rengøringsmiddel til vinduer til rengøring af emhætten.
- Ved stærk (eller gammel) tilsmudsning benyttes et rengøringsmiddel til vinduer.
- Skrab ikke indtørret snavs af, men iblødsæt det med en fugtig klud.
- Der må ikke anvendes rengøringsmidler, der efterlader ridser.

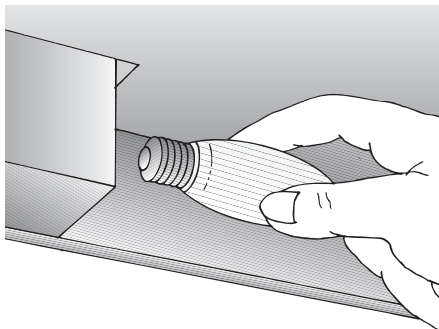
OBS: Betjeningsknapperne må kun rengøres med mild sæbelud og en blød, fugtig klud.

Lakerede overflader, aluminium- og kunststofoverflader:

- Der må ikke anvendes rengøringsmidler eller svampe, der efterlader ridser
- Benyt ikke tørre klude.
- Der må ikke anvendes aggressive, syre- eller ludholdige rengøringsmidler.
- Henvisning:** Der må ikke benyttes alkohol (sprit) på kunststofflader, da der derved kan opstå matte pletter.
- Forsigtig!** Udluft køkkenet tilstrækkeligt, undgå åben ild!).

Udskiftning af lamper

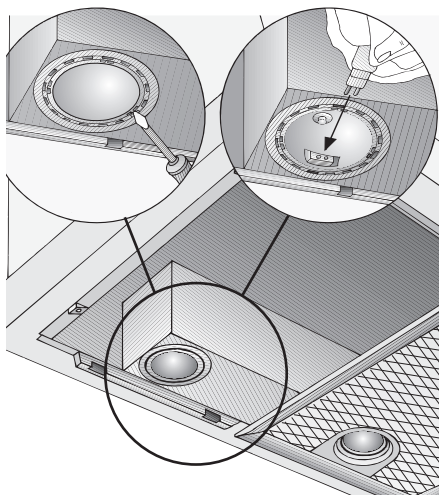
1. Sluk for emhætten og gør emhætten strømløs ved at trække netstikket ud eller slukke for den installationssidige adskillelsesanordning.
2. Tag filterrammen af:
 Se stof-fedtfilter.
3. Lamperne udskiftes (almindelige glødelamper med maks. 40 watt, sokkel E 14).



4. Montering af filterramme:
 Se stof-fedtfilter.

Halogenlamper:

1. Sluk for emhætten og gør emhætten strømløs ved at trække netstikket ud eller slukke for den installationssidige adskillelsesanordning.
⚠ Halogenlamperne bliver meget varme, når de er tændt. De er varme et godt stykke tid efter de er blevet slukket - fare for forbrænding.
2. Fjern lamperingen med en skruetrækker eller andet værktøj.
3. Udskift halogenlampen (almindelig halogenlampe, 12 V, max. 12 W, sokkel G4).
Pas på: Stikfatning.
Pæren skal håndteres med en ren klud.



4. Sæt lamperingen på plads, til den falder i hak.
5. Sæt stikket ind i stikdåsen eller slå sikringen til igen.

Bemærk: Hvis belysningen ikke fungerer, kontrolleres lamperne for korrekt isætning.

⚠ Udtjente apparater indeholder materialer, der er velegnede til genbrug. Brug genbrugsordningerne for emballage og ældre apparater og vær med til at skåne miljøet. Udtjente maskiner bør gøres ubrugelige.

⚠ Forpakkingsmaterialet skal bortskaffes forskriftsmæssigt:

Vore produkter kræver en effektiv beskyttelsesemballage under transporten. I denne sammenhæng begrænser vi os til det absolut nødvendige. Emballagen er fremstillet af miljøvenlige materialer og kan behandles som andet normalt affald.

Brug genbrugsordningerne for emballage og ældre apparater og vær med til at skåne miljøet. Er der tvivl om ordningerne og hvor genbrugspladserne er placeret, kan kommunen eller Deres forhandler kontaktes.

⚠ Emhætten kan bruges som aftræk og til cirkulation.

⚠ Emhætten skal altid placeres lige midt over kogepladerne.

⚠ Den mindste afstand mellem elektriske kogeplader og emhættens nederste kant: **650 mm.**

⚠ Det er kun tilladt at montere emhætten over et ildsted til faste brændstoffer, fra hvilke der kan udgå en brandfare (f.eks. gnister), hvis ildstedet har et **lukket, ikke aftageligt dæksel** og hvis de forskrifter, som gælder i Danmark, overholdes. Denne restriktion gælder ikke for gas-komfurer og nedsænkede kogeplader med gas.

⚠ Jo mindre afstanden er mellem emhætte og kogested, desto større er muligheden for, at der dannes vanddråber på undersiden af emhætten på grund af dampe, der stiger op.

Driftsforstyrrelser

Hvis De har spørgsmål, eller hvis der opstår driftsforstyrrelser, kan De ringe til serviceværkstedet.

(se fortegnelsen over serviceværksteder).

Ved opkald bedes De angive:

E-nr.	FD
-------	----

Notér numrene i de ovenstående rubrikker. Numrene finder De på typeskiltet på indersiden af emhætten, når filtergitteret er taget af.

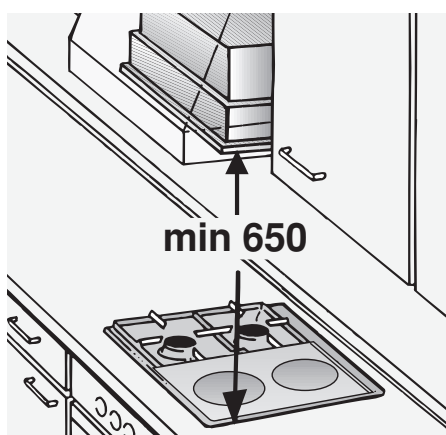
Yderligere henvisninger ved gaskogeplader:

⚠ Gaskogeplader skal monteres iht. gældende nationale love og bestemmelser (f.eks. i Tyskland: Tekniske Bestemmelser Gasinstallation TRGI).

⚠ De passende indbygningsforskrifter og indbygningshenvisninger fra gaskogeapparatets producent skal overholdes.

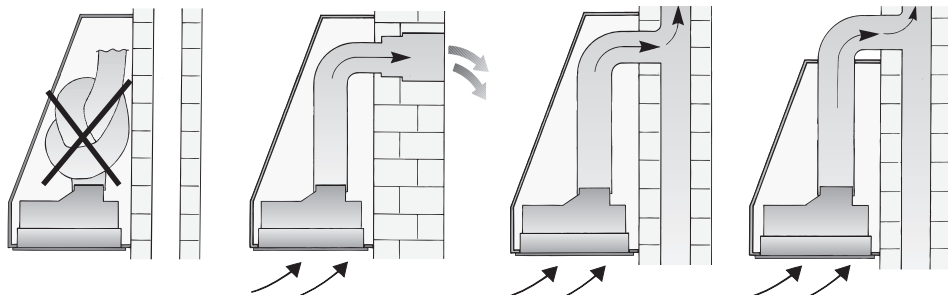
⚠ Emhætten må kun på den ene side være monteret ved siden af et højt skab eller en høj væg. Afstand mindst 50 mm.

⚠ Den mindste afstand mellem gaskogepladernes øverste kant og emhættens nederste kant: **650 mm.**



Inden monteringen

Aftræk



Den brugte luft ledes væk gennem en luftsakt opad eller direkte ud gennem ydermuren.

☞ Den brugte luft, der går bort, må hverken ledes ud i en røg- eller røggaskamin, der er i funktion, eller i en skakt, der benyttes til udluftning af rum, hvor der findes ildsteder.

Ved luftens udstrømning til røg- og røggasskorstene, der er ude af drift, skal De overholde de i Danmark gældende bestemmelser.

☞ **Ved emhættens aftræksdrift og samtidig drift af skorstensafhængig fyring** (som f.eks. varmeapparater med gas, olie eller kul, gennemstrømnings-vandvarmer, varmvandsboiler), **skal De sørge for tilstrækkelig tilførselsluft**, der kræves af ildstedet for forbrændingen.

Der er ingen fare på færde, hvis undertrykket i køkkenet, hvor ildstedet befinder sig, ikke overskrider 4 Pa (0,04 mbar).

Dette kan opnås ved at sørge for, at der i køkkenet findes åbninger, der ikke kan lukkes, f.eks. i døre, vinduer, murkasse til ny luft/brugt luft eller andre tekniske foranstaltninger, som gensidig aflåsning og lignende, således at den luft, der skal bruges til forbrændingen, kan strømme ind.

En murkasse til ny luft / brugt luft alene sikrer ikke, at grænseværdien overholdes.

Oplysning: Når man overvejer, hvilke forholdsregler, der skal tages, skal man tage ventilationssystemet i hele boligen i betragtning. Dette er dog ikke nødvendigt, når der bruges kogeapparater, f.eks. nedsænkede kogeplader og gaskomfurer.

Den brugte luft skal afledes under overholdelse af de af myndighederne truffne bestemmelser.

Når emhætten bruges til luftcirkulation – med aktiv-filter –, kan driften gennemføres uden indskrænkning.

Ledes den brugte luft ud gennem ydervæggen, bør der bruges en teleskop-murkasse.

Forbindelse mellem emhætte og teleskop-murkasse:

- Med en aftrækslange eller et aftræksrør.

Ved aftræksdrift bør der installeres et aftræksspjæld i emhætten, hvis det ikke allerede findes i aftræksrøret eller murkassen. Hvis der ikke følger et aftræksspjæld med emhætten, kan det købes i faghandlen (se ekstra tilbehør på sidste side).

Montering af aftræksspjæld:

- Få de to tapper på aftræksspjældet til at gå i indgreb i hullerne på luftstudsen hhv. På luftudslippet.

⚠ Sørg for at påskriften hhv. prægningen er placeret på den udvendige side inden monteringen.

Optimal ydelse af emhætte:

- Kort, glat aftræksrør.
- Så få rørbøjninger som muligt.
- Så store rørdiametre (helst 150 mm \varnothing) som muligt og store rørbøjninger.

Rundrør:

Vi anbefaler

Udførelse med én motor:

Indvendig diameter min. 120 mm.

Udførelse med to motorer:

Indvendig diameter min. 150 mm.

- Fladkanaler** skal have et **ækvivalent indvendigt tværsnit** som rundrør med 120/150 mm indvendig diameter.
 - 120 mm \varnothing ca. 113 cm²
 - 150 mm \varnothing ca. 177 cm²

- For afvigende rørdiametre:** Isæt tætningsstrimler.

- For aftræksdrift:** Sørg for tilstrækkelig lufttilførsel.

Rørtilslutning

Emhætter med luftudslip \varnothing 120 mm:

Aftræksrør \varnothing 100 mm

- Sæt reduktionsstudsen (se ekstra tilbehør på sidste side) på luftstudsen og fastgør aftræksrøret på denne

Aftræksrør \varnothing 120 mm

- Fastgør aftræksrøret direkte på luftstudsen.

Inden monteringen

Emhætter med luftudslip \varnothing 150 mm:

Aftræksrør \varnothing 120 mm

- Fastgør reduktionsstuds (se ekstra tilbehør på sidste side) på luftudslippet.
- Fastgør aftræksrøret på reduktionsstuds.

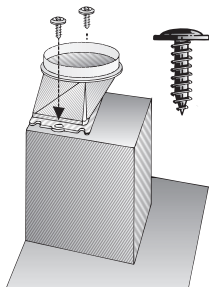
Aftræksrør \varnothing 150 mm

- Fastgør aftræksrøret direkte på luftudslippet.

⚠ Kontrollér funktionen af aftrækspjældet, hvis et sådant er installeret.

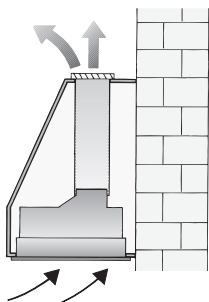
Emhætter med rektangulært luftudslip:

- Skru vedlagte luftstuds fast over luftudslippet.



Cirkulationsdrift

- Luften, der er renset af et ekstra aktiv-filter, ledes tilbage til rummet.
- Ved cirkulationsdrift skal udblæsningsåbningen sikres med et beskyttelsesgitter (se ekstra tilbehør på sidste side) for at undgå mekanisk eller elektrisk fare.



Elektrisk tilslutning

Emhætten må kun slutes til en forskriftsmæssig installeret beskyttelseskontaktstikdåse. Beskyttelseskontaktstikdåsen skal placeres så tæt på emhætten som muligt på et tilgængeligt sted. Hvis beskyttelseskontaktstikdåsen ikke mere er tilgængelig efter monteringen af emhætten, skal der installeres en adskillelsesanordning på installationsiden. Som adskillelsesanordning gælder afbrydere med en kontakttåbning på over 3 mm og afbrydelse på alle poler. Dertil hører LS-afbrydere og kontaktorer.

I forbindelse med reparationer skal emhætten generelt gøres strømløs.

Reparationer må kun udføres af fagkræfter.

⚠ Hvis tilslutningsledningen til denne emhætte beskadiges, skal den udskiftes af producenten, dennes kundeservice eller en ækvivalent kvalificeret person for at undgå fare.

Usagkyndigt udførte reparationer kan være til stor fare for den, der benytter emhætten.

Tilslutningsledningens længde: 1,20 m.

Elektriske data:

Elektriske data findes på typeskiltet indvendigt i emhætten og ses, når filterrammen fjernes.

⚠ Grib ikke ind i luftudslippet.

Denne emhætte opfylder kravene i EF-radiostøjdæmpningsdirektiverne.

Monteringen

Emhætten er især velegnet til indbygning i skorstene.

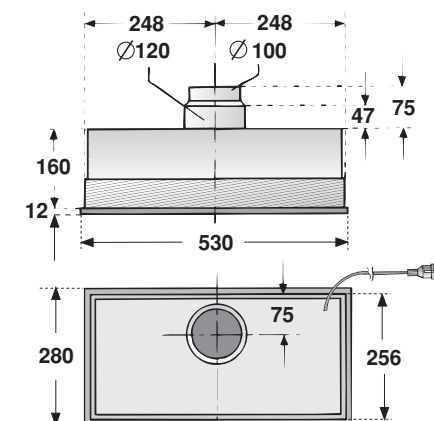
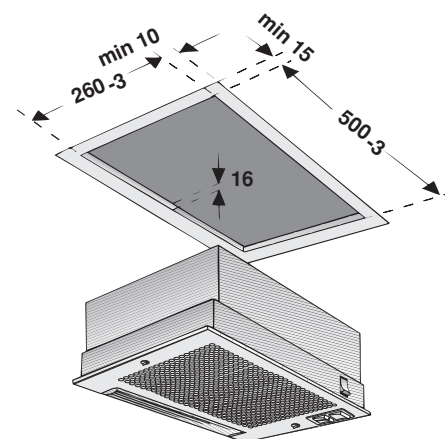
For optimal indsugningseffekt

(især vigtigt for kogeoer):

- Placer emhætten så højt som muligt inden for ombygningerne.
- Ombygningerne skal dække over hele kogefladen.

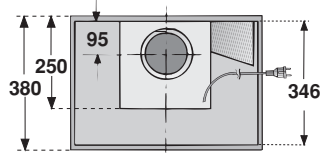
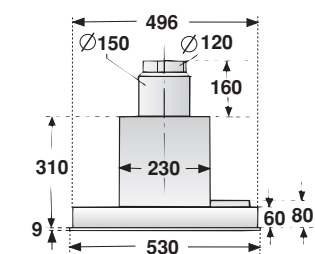
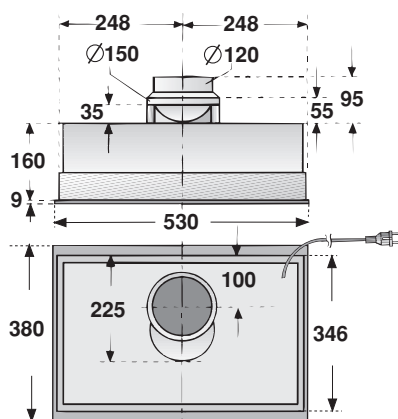
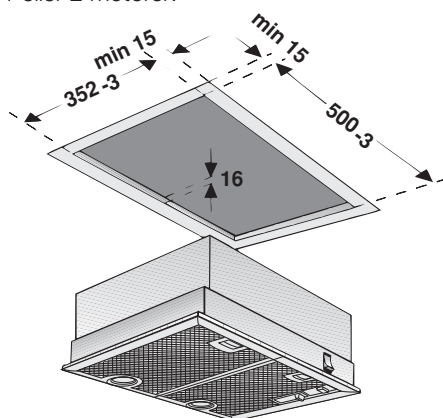
Følgende udskæringer skal forefindes for installation, afhængigt af variant:

Emhætte med vippekontakt, 53 cm bred, 1 motor:

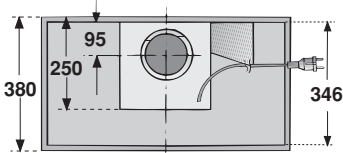
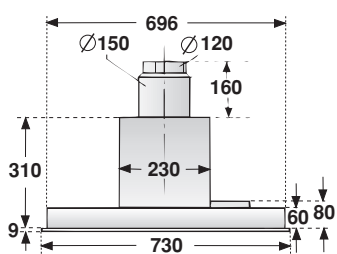
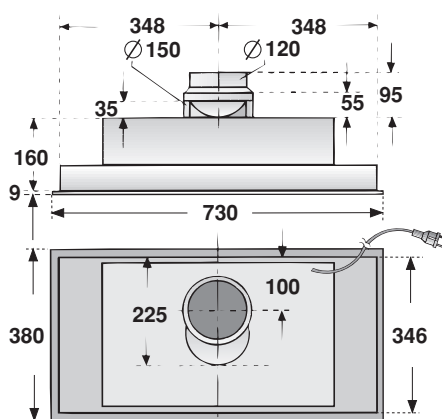
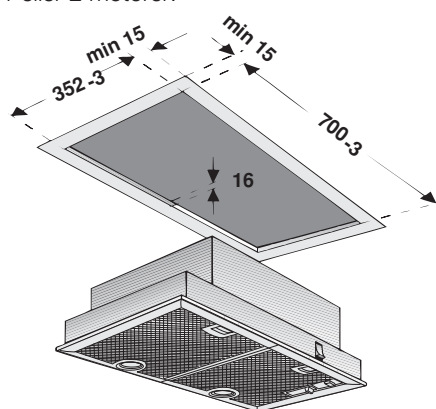


Monteringen

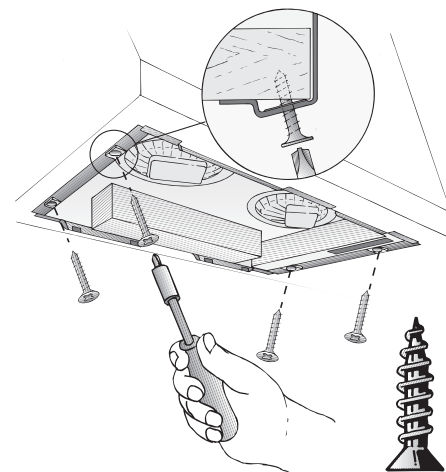
Emhætte med skydere­gulator, 53 cm bred, 1 eller 2 motorer:



Emhætte med skydere­gulator, 73 cm bred, 1 eller 2 motorer:



1. Tag **filtergitteret** af (se brugsanvisningen).
2. Opret **elektrisk forbindelse**.
3. Pres **emhætten** ind i installationsåbningen, således at montagehjælpen går i indgreb forrest og bagerst.
4. Skru **emhætten** fast.



5. Sæt **filtergitteret** i og lås det (se brugsanvisningen).

Vægt i kg:

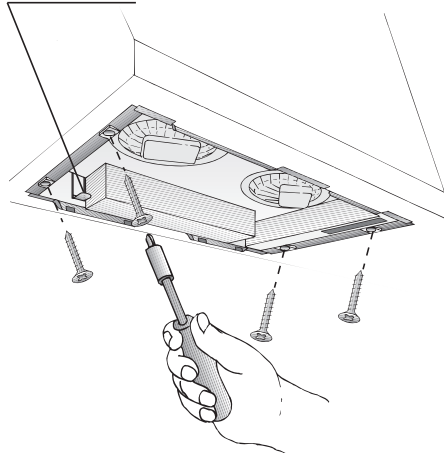
Type	Bredde	Aftræk	Cirkulation
1 motor Vippekontakt	53 cm	5,0	6,3
1 motor Skydere­gulator	53 cm	9,5	10,7
1 motor Skydere­gulator	73 cm	10,3	11,6
2 motor Skydere­gulator	53 cm	8,3	9,5
2 motor Skydere­gulator	73 cm	8,7	9,9

Konstruktionsændringer inden for den tekniske udviklings rammer forbeholdt.

Demontering

1. Løsne skruerne
2. **Fasthold emhætten fornedet**, træk forrest og bagerst i montagefjederen.

Montagefjeder



3. Tag **emhætten** ud i nedadgående retning.

		<p>LZ 73040</p>
		<p>LZ 73050</p>
		<p>461423</p>
		<p>481051</p>
		<p>095660</p>

E-Mail: siemens-infoline@bshg.com
Online-Shop: www.siemens-eshop.com

Tillverkas av BSH Hausgeräte GmbH under varumärkeslicens från Siemens AG

Produsert av BSH Hausgeräte GmbH under Siemens AGs varemerkelisens

Valmistanut BSH Hausgeräte GmbH Siemens AG:n myöntämällä tavaramerkin käyttöluvalla

Produceret af BSH Hausgeräte GmbH med varemærkelicens fra Siemens AG

5750 197778

Printed in Germany 0309 Es.

