

SIEMENS

studioLine

# L'essenza del design

Gamma esclusiva Siemens studioLine 2024  
Innovazioni che ispirano l'eccellenza in cucina

Elettrodomestici Siemens





# Il fascino in ogni dettaglio



## 4 I valori del marchio Siemens

Innovazioni intelligenti dalle linee eleganti

## 6 Innovazione sostenibile

Tecnologia che protegge il clima e l'ambiente

## 8 Estetica studioLine

Design perfetto per ogni stile

## 10 Home Connect

Una nuova esperienza in cucina

## 14 Il meglio degli elettrodomestici studioLine

- 16 Forni
- 20 Cappe
- 34 Piani cottura
- 38 Lavastoviglie
- 42 Frigoriferi e Congelatori
- 50 Macchina del caffè

## 52 Servizi esclusivi

Un team d'eccellenza sempre a vostra disposizione



## 60 L'intelligenza che si rende visibile

- 62 Schede Forni
- 68 Schede Forni compatti e Microonde
- 71 Scheda Macchina del caffè
- 73 Schede Cassetto sous-vide e Scaldavivande
- 74 Disegni tecnici

## 82 Design perfetto per ogni stile. Il vostro

- 84 Schede Piani cottura
- 94 Disegni tecnici Piani cottura
- 106 Schede Cappe
- 108 Disegni tecnici Cappe
- 110 Accessori Piani e Cappe

## 112 Performance all'avanguardia, risultati brillanti

- 114 Schede Lavastoviglie
- 116 Disegni tecnici Lavastoviglie

## 118 La combinazione perfetta per rispondere ad ogni necessità

- 120 Schede Frigoriferi combinati
- 122 Schede Frigoriferi
- 123 Schede Congelatori
- 125 Schede Frigoriferi libera installazione
- 126 Disegni tecnici

## 134 Informazioni tecniche

- 160 Tabella Ecocontributi RAEE



# Il massimo delle performance, il meglio del design

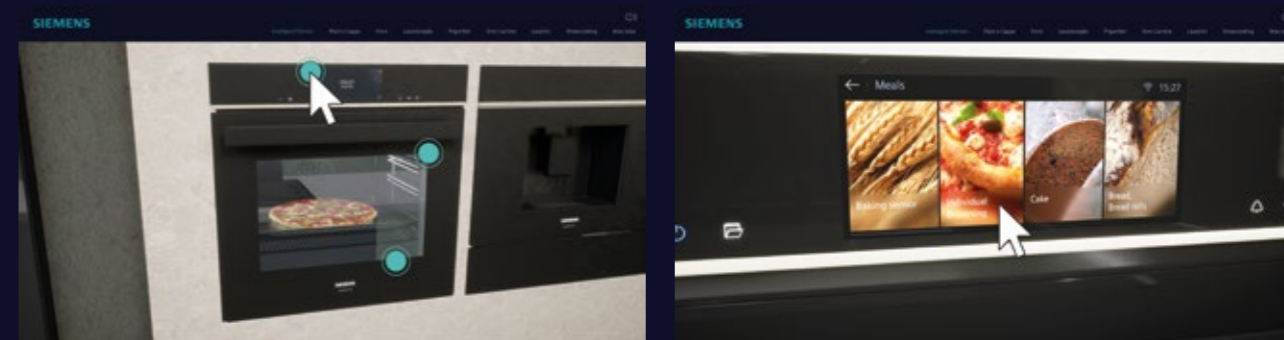
Il connubio perfetto tra tecnologia intelligente e design elegante: scoprite gli elettrodomestici che esaudiscono qualsiasi desiderio.

Il design esclusivo e le caratteristiche innovative degli elettrodomestici della linea studioLine non offrono soltanto uno stile inconfondibile, ma anche più libertà nella vita di tutti i giorni. Grazie all'efficienza degli elettrodomestici avrete tutto il tempo che desiderate per trascorrere momenti ancora più straordinari.



Uno showroom virtuale per un'esperienza immersiva ed emozionale con la tecnologia Siemens.

Interagire con il display dei nuovi forni, comprendere le molteplici funzionalità e programmi a disposizione grazie ai nostri consulenti ed esperti, sono solo alcuni dei vantaggi offerti dalla vetrina virtuale.





# Puntare all'essenziale per dare valore a ciò che si crea

“Siamo convinti che uno stile di vita rispettoso dell'ambiente non richieda compromessi in termini di comodità o prestazioni. Al fine di preservare le nostre risorse naturali, ci impegniamo nello sviluppo di innovazioni sostenibili dal design intramontabile.” Siemens



*“Non ipoteco il futuro per un guadagno immediato!”*

Werner von Siemens, dicembre 1884

Come possiamo vivere in modo più consapevole? Godendo di un comfort che non peserà sulle generazioni future. Dedicando più tempo alle cose veramente importanti e rallentando il ritmo della nostra vita. Utilizzando le tecnologie intelligenti che ci rendono sempre più capaci di dare valore ai momenti speciali, anche nel quotidiano. E beneficiando di un design intramontabile che supera ogni aspettativa.

Lavoriamo senza sosta per migliorare costantemente l'efficienza energetica e per ridurre gli sprechi senza compromettere le prestazioni.

## Made in Germany Garanzia di qualità

Sei sedi. Una qualità comprovata milioni di volte.

La maggior parte degli elettrodomestici studioLine sono prodotti nelle nostre fabbriche in Germania con i più alti standard di qualità. Più di 10.000 collaboratori in sei sedi da Traunreut, Nauen a Dillingen per garantire prestazioni che durano nel tempo e una profonda cura dei dettagli.





# I dettagli fanno la differenza

Il design non è una questione puramente estetica: è un'esperienza più ampia da vivere con tutti e cinque i sensi. I materiali pregiati e le linee inconfondibili sono fatti per emozionare per far sì che il tempo trascorso in cucina diventi un'esperienza speciale.

## L'eleganza della funzionalità

La linea studioLine presenta uno stile unico e moderno. I dettagli in black steel sono espressione di eleganza e design. Il design studioLine colpisce al primo sguardo perché è essenziale e si integra perfettamente nell'ambiente cucina.

L'eccellenza della linea studioLine non passa inosservata nel mondo dei professionisti: grazie all'estetica moderna e ai materiali pregiati, gli elettrodomestici studioLine hanno vinto rinomati premi nell'ambito del design.



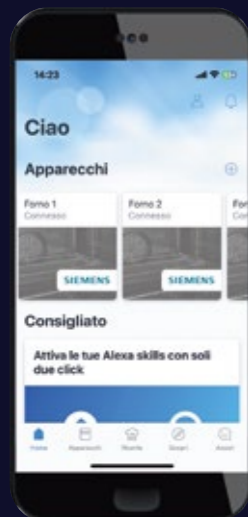


# A casa è tutto sotto controllo, anche quando non ci siete

Scoprite tutti i vantaggi di poter gestire gli elettrodomestici Siemens con Home Connect, ovunque vi troviate.

La connessione degli elettrodomestici dotati di Wi-Fi con l'intuitiva App Home Connect offre infinite possibilità per semplificarvi la vita e farvi conoscere prospettive finora sconosciute. Le vostre giornate saranno più leggere e potrete dedicare più tempo e attenzione a ciò che davvero vi appassiona. Scoprite i vantaggi di Home Connect.

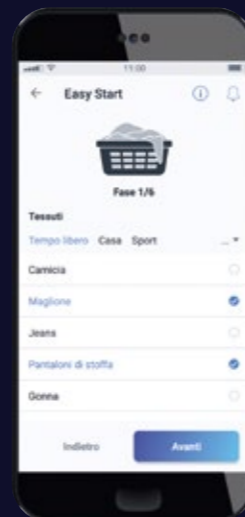
Per una vita fuori dal comune. L'innovazione apre la strada a un mondo di nuove possibilità. Grazie alla connessione Wi-Fi e a Home Connect, gli elettrodomestici Siemens entrano in casa vostra per arricchire e rivoluzionare la vostra vita quotidiana.



Un'unica interfaccia per tutti gli elettrodomestici.



Un'organizzazione semplice per una gestione intuitiva.



Funzionalità esclusive che semplificano la vita.

**Facile che più facile non si può**  
Home Connect App: un'interfaccia di semplice utilizzo per accedere a tutti gli elettrodomestici Siemens dotati di Wi-Fi, ovunque vi troviate.

## Un universo tutto da scoprire

Per conoscere tutte le possibilità che gli elettrodomestici Siemens sono in grado di offrire grazie a Home Connect, visitate [www.home-connect.com/it](http://www.home-connect.com/it)

# La tecnologia di domani è già a casa vostra

Più libertà e flessibilità. Home Connect offre tanti vantaggi per semplificare l'uso e la manutenzione degli elettrodomestici.

### Tutto sempre a disposizione

Dite addio ai manuali d'istruzione cartacei: scoprite i vantaggi di una versione digitale, con consigli sull'uso di programmi e opzioni, nonché utili indicazioni per la manutenzione.

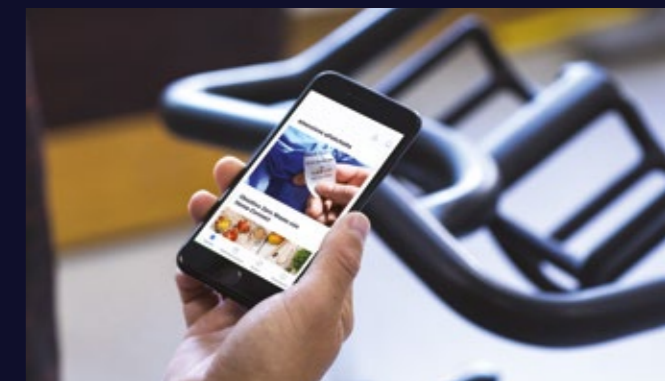
### Diagnostica da remoto

Per tutti gli elettrodomestici smart che dispongono della diagnostica da remoto, i nostri esperti possono verificarne a distanza lo stato ed eventuali problemi di funzionamento. Inoltre, quando possibile, possono identificarne la causa e darvi consigli precisi su come procedere o inoltrare tutti i dati necessari al centro di assistenza tecnica di zona per un intervento di verifica a domicilio.\*

### Gestione da smartwatch

Impostare il forno e far partire la lavastoviglie direttamente dal vostro smartwatch mentre state tornando a casa? Con Home Connect è possibile e al vostro rientro la cena sarà cotta a puntino e le stoviglie impeccabilmente pulite. Questa è solo una delle tante possibilità di gestione degli elettrodomestici da smartwatch con Home Connect.

\* La disponibilità del servizio è soggetta al prodotto.



### Assistenti vocali

Usate la vostra voce per avviare i programmi, modificarli o sapere quando sono pronte le vostre stoviglie.



Il servizio è in continua evoluzione. Verificate le categorie di prodotto gestibili tramite i diversi assistenti vocali. Amazon, Alexa, Echo e tutti i relativi marchi sono di titolarità di Amazon.com, Inc. o sue società affiliate. Google è un marchio di Google LLC.

### Il futuro dell'automazione

Un mondo di partner al vostro servizio per gestire i vostri elettrodomestici al meglio tramite la domotica o impostando scenari personalizzati. Il futuro è già nelle vostre mani.



# Home Connect: scoprite di cosa è capace il vostro elettrodomestico

Home Connect può aiutarvi a rendere la casa più efficiente e sicura premendo semplicemente un tasto. Avrete a disposizione tante funzioni e servizi aggiuntivi grazie alla connessione con la app.



Forni	Lavatrici e asciugatrici	Frigoriferi e congelatori
<b>Avvio da remoto:</b> per far partire, gestire le impostazioni e monitorare il vostro forno anche quando siete fuori casa.	<b>Avvio da remoto:</b> per far partire, gestire le impostazioni e monitorare i programmi anche quando siete fuori casa.	<b>Controllo da remoto:</b> per attivare le funzioni come il superCooling e monitorare la temperatura anche quando siete fuori casa.
<b>Sezione Ricette:</b> nell'app sono a disposizione tante diverse ricette, per ispirarvi o inviare le impostazioni direttamente al forno.	<b>EasyStart:</b> per ricevere consigli sul programma di lavaggio e asciugatura ideale per il vostro bucato.	<b>Lista della spesa:</b> per annotare nella app gli alimenti da acquistare e ricevere anche delle proposte di ricette da preparare.
<b>Comandi vocali:</b> per avviare, selezionare i programmi e le temperature di cottura solo con la vostra voce. Oggi anche per aprire la porta del forno*.	<b>IntelligentDry:</b> la lavatrice passa all'asciugatrice le informazioni sul bucato che sta lavando. L'asciugatrice imposta automaticamente il miglior programma di asciugatura.	<b>Comandi vocali:</b> per impostare le funzioni o modificare la temperatura solo con la vostra voce. Oggi anche per aprire la porta a distanza*.
<b>Assistente alla cottura:</b> per trovare le migliori impostazioni del forno per ogni ricetta. Disponibile anche come skill per Amazon Alexa.	<b>Comandi vocali:</b> per avviare, selezionare e impostare i programmi e le temperature di lavaggio e asciugatura solo con la vostra voce.	<b>openAssist*:</b> apertura automatica della porta tramite comando vocale o leggera pressione.
<b>Sensore di doratura*:</b> grazie alla telecamera integrata e all'AI potrete scegliere e controllare il livello di doratura ideale per i vostri piatti.	<b>Notifiche intelligenti:</b> per avvisarvi quando il bucato è pronto e in generale per la manutenzione dell'elettrodomestico.	<b>Notifiche intelligenti:</b> per avvisare circa l'aumento della temperatura interna e quando la porta viene lasciata aperta.
<b>Notifiche intelligenti:</b> per avvisarvi quando il piatto è pronto o se è necessario intervenire nel programma di cottura e in generale per la manutenzione del forno.	<b>Sistema di gestione dell'energia:</b> per ottenere il massimo dall'impianto fotovoltaico, grazie alla connessione della app Home Connect con quella dei partner che offrono questo servizio.	




Lavastoviglie	Piani cottura e cappe aspiranti
<b>Avvio da remoto:</b> per far partire, gestire le impostazioni e monitorare i programmi anche quando siete fuori casa.	<b>Avvio da remoto:</b> per far partire, gestire le impostazioni della cappa anche quando siete fuori casa.
<b>Assistente al lavaggio:</b> per ricevere consigli sul programma di lavaggio ideale per le vostre stoviglie.	<b>cookConnect:</b> per controllare la cappa e tutte le sue funzioni attraverso il piano cottura, dalla ventola alla funzione "post-cottura", fino all'illuminazione.
<b>Intelligent Programme:</b> per personalizzare i programmi di lavaggio sulla base dei vostri feedback e vi propone in aggiunta un programma più veloce o uno per risparmiare energia.	<b>emotionLight Pro:</b> per personalizzare l'illuminazione della cappa tramite app.
<b>Programme Download:</b> per scaricare programmi di lavaggio aggiuntivi.	<b>Notifiche intelligenti per la manutenzione:</b> è ora di cambiare o rigenerare il filtro della cappa? L'app invia una notifica con consigli su come intervenire.
<b>Comandi vocali:</b> per avviare, impostare i programmi e le opzioni di lavaggio, conoscere lo stato della lavastoviglie solo con la vostra voce.	
<b>Speed on demand / Silence on demand:</b> per ridurre i tempi di lavaggio o aumentare ulteriormente la silenziosità della vostra lavastoviglie. Funzioni impostabili solo tramite la app.	
<b>Programma Favourite:</b> per salvare i vostri programmi e le vostre opzioni preferite.	
<b>Contatore pastiglie:</b> per ricevere una notifica quando il detersivo della vostra lavastoviglie sta per finire così da non rimanere mai senza.	
<b>Notifiche intelligenti:</b> per la manutenzione della lavastoviglie.	

Home Connect vi offre un modo di vivere la casa del tutto nuovo.

Scaricate gratuitamente la app.

Download and install Home Connect App

 Home Connect

Scarica su  App Store

DISPONIBILE SU  Google Play

Home Connect è un servizio offerto da Home Connect GmbH. E' disponibile solo in determinati paesi. Per usufruirne è necessario registrarsi e creare un account tramite l'app Home Connect. Per maggiori informazioni visitate il sito [www.home-connect.com/it/it](http://www.home-connect.com/it/it)

I marchi Apple App Store iOS appartengono a Apple Inc. Google è un marchio di Google LLC.



# Una nuova esperienza in cucina

## Una casa sempre connessa

Rimanete sempre connessi con la vostra cucina e rivoluzionate il vostro modo di vivere la casa con gli elettrodomestici smart di Siemens e l'app Home Connect. Collegare gli elettrodomestici a Home Connect è facile e veloce, dovrete solo scansionare il QR code presente sull'elettrodomestico e seguire tutti i passaggi indicati. Risparmiate tempo, ottimizzate i consumi e scoprite tutte le possibilità dei vostri elettrodomestici smart: dalla selezione delle ricette alla lista della spesa, dalla preparazione alla conservazione degli alimenti fino al supporto per la manutenzione.

Potrete ordinare il caffè direttamente dalla scrivania, aprire il frigorifero con un comando vocale, lasciare che l'assistente del forno vi suggerisca le impostazioni di cottura ottimali o ottenere un programma di lavaggio personalizzato sulla vostra lavastoviglie semplicemente inserendo un feedback sul ciclo appena concluso. Tutto questo è già possibile grazie alla tecnologia smart dei nostri elettrodomestici.



Forni >

Cappe >

Piani cottura >

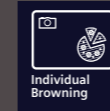
Lavastoviglie >

Frigoriferi e Congelatori >

Macchina del caffè >



## Una nuova definizione di forno



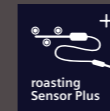
### Doratura impeccabile

Grazie alla telecamera e all'intelligenza artificiale, il **senore di doratura** monitora la cottura garantendo che ogni pietanza raggiunga il grado di doratura desiderato.



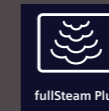
### Ricette e consigli preinstallati garantiscono i risultati migliori per ogni piatto

Basta semplicemente selezionare la pietanza desiderata e impostare il peso dell'alimento. Con la funzione **cookControl Pro** riceverete subito consigli di regolazione per una preparazione perfetta e otterrete così ottimi risultati.



### L'intero processo di cottura sotto controllo

L'innovativo termometro di cottura **roastingSensor Plus** riesce, grazie a tre diversi punti di misurazione, a individuare con precisione e affidabilità la temperatura interna delle vostre pietanze e a rilevare esattamente quando il piatto è pronto.



### Tutto il potere del vapore per un'alimentazione sana e gustosa

Con la cottura in forno vitamine, minerali e spesso anche il gusto rischiano di andare perduti. La **cottura a vapore** consente un tempo di cottura fino al 50% più rapido a 120 gradi, preservando le proprietà organolettiche degli alimenti ed esaltando il gusto.

# L'intelligenza ha uno stile gourmet



## Sempre tutto sotto controllo grazie all'intelligenza artificiale

L'intelligenza artificiale valuta il livello di doratura delle pietanze in base alle immagini scattate dalla telecamera integrata. Non appena viene raggiunto il risultato desiderato, il forno si spegne e invia una notifica push sulla App di Home Connect per avvisare che la pietanza è pronta.



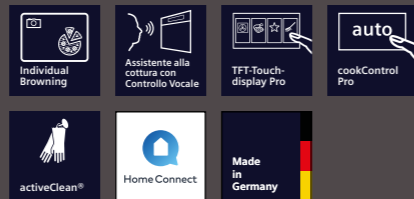


# Nuova gamma iQ700: il forno che pensa con voi

Nuove infinite possibilità, dai programmi automatici alle opzioni aggiuntive: il display TFT Touch vi aiuta a ottenere il massimo dal vostro forno grazie all'ampio menù facile da utilizzare, alla navigazione touch intuitiva e al display a colori.



Forno da incasso iQ700 con funzione microonde e vapore, HN978GQB1.



## Forni - Overview dei modelli

iQ700 con display touch TFT-Full Pro

	Altezza	Tipi di riscaldamento	Display touch TFT-Full			Dotazione															
			Made in Germany	Pro	Plus	Standard	Home Connect	Sensore di doratura	Allaccio idrico fisso	roastingSensor Plus	Apertura automatica dello sportello	Microonde	varioSpeed	Sous-vide	Cottura a vapore Plus	Getto di vapore	bakingSensor	activeClean®	ecoClean Plus	Guide telescopiche	
Forno da incasso / Forno compatto 45 cm																					
<input type="checkbox"/> HN978GQB1	60	27	●	●		●	●		●		●	●			●	●	●			●	
<input type="checkbox"/> HN978GMB1	60	27	●	●		●			●		●	●			●	●	●			●	
<input type="checkbox"/> CM978GNB1	45	21	●	●		●			●		●	●			●	●	●			●	
Forni full Steam																					
<input type="checkbox"/> HS958GDD1	60	24	●	●		●		●			●	●			●	●	●			●	
<input type="checkbox"/> HS958KDB1	60	24	●	●		●			●		●	●			●	●	●			●	
<input type="checkbox"/> HS958GCB1	60	23	●	●		●			●		●	●			●	●	●			●	
<input type="checkbox"/> CS958GCB1	45	23	●	●		●			●		●	●			●	●	●			●	

iQ700 con display TFT full touch Plus

	Altezza	Tipi di riscaldamento	Made in Germany	Display touch TFT-Full			Dotazione														
				Pro	Plus	Standard	Home Connect	Sensore di doratura	Allaccio idrico fisso	roastingSensor Plus	Apertura automatica dello sportello	Microonde	varioSpeed	Sous-vide	Cottura a vapore Plus	Getto di vapore	bakingSensor	activeClean®	ecoClean	Guide telescopiche	
Forni da incasso / Forni compatti 45 cm																					
<input type="checkbox"/> HM976GMB1	60	19	●		●		●		●		●	●			●	●				●	
<input type="checkbox"/> HM936GCB1	60	19	●		●		●		●		●	●			●	●				●	
<input type="checkbox"/> HB976GKB1	60	13	●		●		●		●		●	●			●	●				●	
<input type="checkbox"/> CM936GCB1	45	19	●		●		●		●		●	●			●	●				●	

iQ700 con display TFT full touch

	Altezza	Tipi di riscaldamento	Made in Germany	Display touch TFT-Full			Dotazione														
				Pro	Plus	Standard	Home Connect	Sensore di doratura	Allaccio idrico fisso	roastingSensor Plus	Apertura automatica dello sportello	Microonde	varioSpeed	Sous-vide	Cottura a vapore Plus	Getto di vapore	bakingSensor	activeClean®	ecoClean	varioClip - estrazione completa	
Forni da incasso																					
<input type="checkbox"/> HB934GAB1	60	13	●		●		●		●		●	●			●	●				●	

iQ500 con display LCD

	Altezza apparecchio	Tipi di riscaldamento	Made in Germany	Home Connect	Sous-vide	varioSpeed	Cottura a vapore	Dotazione				
								Getto di vapore	bakingSensor	Guida varioClip	illuminazione	Alogena
Forni da incasso												
<input type="checkbox"/> HR478G5B65	60	11		●				●			●	Alogena
<input type="checkbox"/> HB478G5B6	60	8		●							●	Alogena
<input type="checkbox"/> HB418G5B6	60	8		●							●	Alogena

	Altezza apparecchio	Made in Germany	Display touch TFT-Full			Display LCD	Home Connect	Allaccio idrico fisso	cookControl	Illuminazione	Volume
			Pro	Plus	Standard						
Forni a microonde da incasso											
<input type="checkbox"/> CE932GXB1	Forno a microonde	45			●			●	LED	36	
<input type="checkbox"/> BF922L1B1	Forno a microonde	38			●			●	LED	21	
<input type="checkbox"/> CM485AGB0	Forno a microonde	45				●			LED	44	
altri apparecchi											
<input type="checkbox"/> CT918L1B0	Macchina automatica da caffè	45	●				●				
<input type="checkbox"/> BV910E1B1	Cassetto per sottovuoto	14					●			8	
<input type="checkbox"/> BI910C1B1	Scaldavivande	14					●			20 l	

# Una cappa Siemens è un elemento d'arredo

Le cappe Siemens studioLine garantiscono una cucina pulita catturando vapori, particelle di grasso e odori nell'aria prodotti in ogni cottura. Questo assicura che l'ambiente cucina rimanga piacevolmente pulito e fresco, proteggendo i mobili da fonti di calore e grasso.

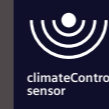


# Incredibilmente bella

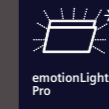


# sorprendentemente potente

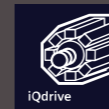
## La purezza dell'aria che arreda



**Per un clima migliore in cucina**  
Prima che gli odori sgradevoli possano rovinare la vostra esperienza di cucina, il **climateControl** integrato adatta la potenza di aspirazione automaticamente all'effettiva formazione di vapore.



**Aria pulita con il vostro colore preferito**  
Godetevi sempre l'atmosfera perfetta nella vostra cucina, fatta di aria fresca e dei colori che amate. Con **emotionLight Pro** decidete voi la potenza di aspirazione e i colori dell'illuminazione per regalarvi ogni giorno un'emozione sempre nuova.



**Ricambio d'aria rapido senza rumori forti**  
I sensori intelligenti si adattano alla potenza del motore **iQdrive** ad alta efficienza. Per prestazioni elevate, bassa rumorosità e funzionamento in base alle necessità.



**Lo specialista dell'aria pulita**  
Il set di ricircolo **cleanAir** offre prestazioni potenti in modalità di ricircolo con una riduzione degli odori di oltre il 90% per l'aria fresca in cucina.



### Missione: controllo

Le cappe studioLine possono essere collegate all'app Home Connect. L'app consente un controllo completo di tutte le funzioni della cappa aspirante tramite smartphone o tablet. In tal modo non dovrete più recarvi direttamente al piano cottura per effettuare le regolazioni, ma potrete modificarle al bisogno con estrema semplicità ovunque voi siate.







Cattura gli sguardi. E gli odori.  
Scoprite il design e le prestazioni  
per qualsiasi cucina

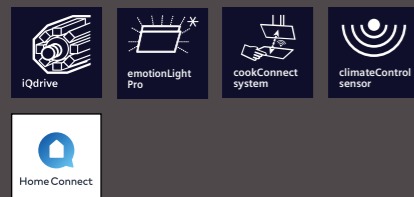


### Il sistema Guided Air

Attraverso l'azione di un flusso d'aria proveniente dal retro del pannello in vetro, viene bloccata la fisiologica salita dei fumi anche dalle pentole più alte e da qualsiasi posizione sul piano cottura, veicolando efficacemente tutti i vapori verso la cavità di aspirazione. Il risultato è sorprendente.



Avete a disposizione un numero infinito di colori per creare sempre l'atmosfera giusta.



## Sistemi di aspirazione - Overview dei modelli

### Cappe

		Larghezza apparecchio in cm	Made in Germany	Home Connect/ cookConnect	Modalità normale	Potenza di aspirazione in m³/h	Motore a condensatore	Motore iQdrive	Sensore ClimateControl	Aspirazione	emotionLight Pro	Temperatura del colore modificabile	Illuminazione a LED	Set di ricircolo* cleanAir Plus	Filtro grassi	Classe di efficienza energetica - Classe¹	Comando a distanza	touchControl	tasti di accesso diretto	Classe
Cappa Box	□ LC96BBM65	90	●		372	604	●						●		●	B		●		iQ300
Cappa inclinata a parete	□ LC91KLT65	90	●	●	441	1007		●	●	●	●	●					●	●		iQ700

### Cappe aspiranti per piano cottura

		Design	Larghezza apparecchio in cm	Made in Germany	Home Connect/ cookConnect	Modalità normale max.	Potenza di aspirazione in m³/h	Livello intensivo	Motore iQdrive	Guided Air	Sensore climateControl	emotionLight Pro	Illuminazione a LED	Set di ricircolo* cleanAir Plus	Filtro grassi metallico	Classe di efficienza energetica - Classe¹	touchControl	Comandi
glassdraftAir – Cappe aspiranti integrate																		
iQ700																		
□ LD98WMM66	Bordi molati		90	●	●	520	833		●	●	●	●	●			A		●
□ LD88WMM66	Bordi molati		80	●	●	501	775		●	●	●	●	●			A		●

\* Disponibile come opzione e non incluso nella fornitura standard.  
¹) Su una scala di classe di efficienza energetica da A+++ a G.

# Perfetti per ogni tipo di ricetta



# Ideali per ogni tipo di stile

La nuova generazione dei piani inductionAir Plus, unisce le eccezionali caratteristiche tecnologiche dell'induzione al sistema di ventilazione integrato in un unico elettrodomestico dal design minimale ed elegante. La presa d'aria centrale integrata al livello del piano, l'unità filtrante lavabile

in lavastoviglie, il sistema di controllo automatico della potenza di aspirazione, le funzioni Home Connect e le nuove possibilità di configurazione ne fanno un elettrodomestico in grado di rivoluzionare il vostro stile di vita metropolitano.



#### flexInduction: il calore dov'è necessario

La superficie **flex** riconosce automaticamente la grandezza delle pentole e delle padelle ed attiva il calore in corrispondenza. Anche una pentola particolarmente grande ha tutto lo spazio necessario combinando due zone di cottura.



#### flexMotion: mantiene la temperatura impostata in modo automatico

E' possibile spostare pentole e padelle sul piano in totale libertà senza reimpostare la temperatura grazie alla funzione flexMotion perché mantiene il livello di calore impostato in modo automatico.



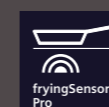
#### powerMove Plus: cucinare o mantenere in caldo con un solo movimento

La funzione **powerMove Plus** divide la superficie del piano in tre zone: una zona ad alta intensità di calore frontalmente e due zone posteriori ad intensità media. Non appena le pietanze sono pronte è possibile spostare la pentola nelle zone posteriori per attivare la modalità "mantenere in caldo" che permette di servire i vostri piatti sempre alla perfetta temperatura.



#### combi-Induction

Per tutto ciò che richiede più spazio. Ovale o rettangolare, teglia grande o pirofila per pesce: la zona combi-Induction permette di combinare le due zone di cottura indipendenti per ampliare lo spazio e ospitare pentole o tegami di grandi formati.



#### Mai più pietanze bruciate

Il sensore **fryingSensor Pro** regola automaticamente la temperatura di cottura evitando di bruciare il cibo. Dovrete solo scegliere tra 11 livelli predefiniti in un intervallo che va da 70 a 220 °C.



#### cookingSensor Plus

##### Zero preoccupazioni in cucina

Mai più pentole in ebollizione che traboccano. È sufficiente applicare il **senore** alla pentola ed esso interagirà con il piano, avvisandovi con un segnale quando avrà raggiunto la giusta temperatura, mantenendola allo stesso livello.

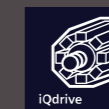




## In ogni momento la perfetta aereazione



**Sensore di qualità dell'aria:** riconosce polveri e odori  
L'intelligente sensore misura la presenza di polveri e odori e regola automaticamente l'intensità di aspirazione. Massima potenza solo quando necessario.



**Motore iQdrive:** la silenziosità raggiunge i massimi livelli  
Il significato di massime prestazioni per una cappa è legato non solo alla potenza ma anche alla massima silenziosità per garantire un ambiente sempre più confortevole. Il motore iQdrive è senza spazzole e riesce ad assorbire ogni minimo rumore grazie anche ai sensori che adattano automaticamente la potenza di aspirazione in base all'intensità degli odori.



### Ad espulsione o a ricircolo in base al tipo di cottura

In modalità espulsione polveri ed odori vengono condotti esternamente. Nella soluzione a ricircolo l'aria utilizzata passa attraverso un filtro che la ripulisce. La soluzione a ricircolo è perfetta per installazioni ad isola o blocchi cucina da libero posizionamento.

## Due prodotti in uno, piano più cappa integrata per soddisfare ogni esigenza

### Uno stile che affascina

Il sistema inductionAir Plus combina due elettrodomestici d'eccezione: un piano cottura flexInduction e la nuova rivoluzionaria ventilazione integrata che aspira direttamente gli odori alla fonte. È una soluzione salvaspazio che offre più libertà e la possibilità di realizzare i piatti dei vostri sogni. Cucinare sarà un'esperienza più comoda e piacevole, ogni giorno.

## Massimo comfort grazie all'estrema semplicità di pulizia

La pulizia della superficie è estremamente semplice grazie anche alla possibilità di estrarre l'elemento centrale con i filtri antigrasso che possono essere lavati tranquillamente in lavastoviglie.





# Informazioni tecniche a supporto dell'installazione

## inductionAir Plus - Overview gamma

Tutte le caratteristiche disponibili per ogni piano cottura.

### InductionAir Plus

	Larghezza	Min. larghezza base	dual lightSlider	touchSlider	touchControl	flexInduction	combInduction	Induzione	fryingSensor	CookingSensor Plus	powerMove	Sensore qualità aria	Home Connect
<input type="checkbox"/> EX877NX68E	80	80	●			●			Plus	●	Plus	●	●
<input type="checkbox"/> EX807NX68E	80	80	●			●			Plus	●	Plus	●	●
<input type="checkbox"/> ED877HQ26E	80	80		●			●		Pro			●	●





# iQ700 inductionAir Plus



iQ700 inductionAir Plus - 80 cm  
Design con profili

iQ700 inductionAir Plus - 80 cm  
Design a filo

Da 60 cm  
Profondità  
del piano di lavoro

**EX877NX68E**

(incluso Filtro cleanAir e raccordo)

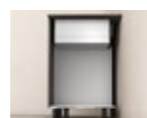


**EX807NX68E**

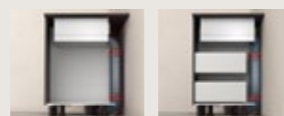
(incluso Filtro cleanAir e raccordo)



per installazioni a ricircolo o espulsione diretta



Set per ricircolo



iQ700 inductionAir Plus - 80 cm  
Design con profili

iQ700 inductionAir Plus - 80 cm  
Design a filo

Da 60 cm  
Profondità  
del piano di lavoro

**HZ9VDKR1**



**HZ9VDKR1**



Da 70 cm  
Profondità  
del piano di lavoro

**HZ9VDKR0**



**HZ9VDKR0**



# iQ500 inductionAir Plus



iQ500 inductionAir Plus - 80 cm  
Design con profili

Da 60 cm  
Profondità  
del piano di lavoro

**ED877HQ26E**

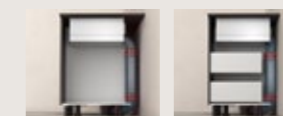
(incluso Filtro cleanAir e raccordo)



per installazioni a ricircolo o espulsione diretta



Set per ricircolo



iQ500 inductionAir Plus - 80 cm  
Design con profili

Da 60 cm  
Profondità  
del piano di lavoro

**HZ9VDKR1**



Da 70 cm  
Profondità  
del piano di lavoro

**HZ9VDKR0**



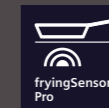
# Infinite possibilità

per un gusto  
senza limiti

## Una nuova definizione di cucina



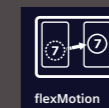
La flessibilità oltre ogni limite **flexInduction Plus** riconosce automaticamente la grandezza delle pentole; se la superficie necessaria è maggiore, le aree di cottura ausiliarie si attivano automaticamente in modo che la pentola sia sempre scaldata in modo uniforme.



Mai più pietanze bruciate. Il sensore **fryingSensor Pro** regola automaticamente la temperatura di cottura evitando di bruciare il cibo. Dovrai solo scegliere tra 11 livelli predefiniti in un intervallo che va da 70 a 220 °C.



Tre zone di temperatura per prestazioni ottimali **powerMove Plus** divide il piano di cottura a induzione in tre intervalli di temperatura per arrostire, cuocere a lungo e mantenere in caldo. Le singole zone si attivano automaticamente quando le pentole vengono posizionate e spostate. Meno regolazioni, più risultati.



Più libertà nel cucinare. Con la funzione **flexMotion**, il piano cottura memorizza le impostazioni di ogni singola pentola, così ovunque decidiate di spostarla, ne manterrà automaticamente la temperatura.

## Il controllo a portata di mano

Tutti i piani a induzione compatibili con Home Connect sono dotati dell'innovativo sistema **cookConnect**, grazie al quale è possibile controllare la vostra cappa Siemens attraverso il piano cottura, dalla ventola alla funzione post-cottura, fino all'illuminazione.





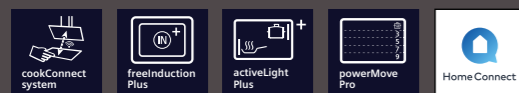


Tutto sotto controllo: il display TFT touch Plus indica posizione, misura e forma di pentole e padelle in modo intuitivo.

## freeInduction Plus: un piano cottura, infinite possibilità

Libertà illimitata per la vostra esperienza culinaria: posizionate le pentole nello spazio che preferite, indipendentemente dalle dimensioni, utilizzate liberamente fino a sei pentole e padelle contemporaneamente senza zone di cottura prestabilite.

iQ700 superficie di cottura unica 90 cm nero, EZ977KZY1E.



## Piani cottura a induzione - Overview dei modelli

Piani cottura a induzione

		Design	Larghezza apparecchio in cm	Home Connect	Sistema cookConnect	freeInduction Plus	flexInduction Plus	flexInduction	comblnduction	Induzione	fryingSensor	cookingSensor Plus	powerMove Plus	flexMotion	TFT T Display/Touch (Plus)	Dual lightSlider	touchSlider
<b>Piani cottura autarchici in vetroceramica</b>																	
<b>iQ700</b>																	
<input type="checkbox"/>	EZ977KZY1E	Profili	90	●	●	●						●		●	Plus		
<input type="checkbox"/>	EZ877KZY1E	Profili	80	●	●	●						●		●	Plus		
<input type="checkbox"/>	EX977KXX5E	Profili	90	●				●			Plus	●	●	●	●		
<input type="checkbox"/>	EX977NXV6E	Profili	90	●	●			●			Plus		●	●		●	
<input type="checkbox"/>	EX877KYX5E	Profili	80	●	●		●				Plus	●	●	●	●		
<input type="checkbox"/>	EX878LYV5E	Profili	80	●	●		●				Plus		●	●		●	
<input type="checkbox"/>	EX808LYV5E	Incasto a filo															
<input type="checkbox"/>	EX877NYV6E	Profili	80	●	●		●				Plus		●	●		●	
<input type="checkbox"/>	EX877NVV6E	Profili	80	●	●			●			Plus		●	●		●	
<input type="checkbox"/>	EX677NYV6E	Profili	60	●	●		●				Plus		●	●		●	
<b>iQ500</b>																	
<input type="checkbox"/>	ED877HSC1E	Profili	80		●				●		Pro						●
<input type="checkbox"/>	ED677HSC1E	Profili	60		●				●		Pro						●
<b>iQ100</b>																	
<input type="checkbox"/>	EH877HVC1E	Profili	80		●					●	Pro						●

## Una nuova definizione di brillantezza



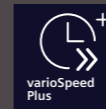
### Asciugatura ottimizzata, risparmio di energia e acqua

La **zeolite** è un minerale che trasforma l'umidità all'interno della vasca in calore, garantendo asciugatura perfetta, brillantezza delle stoviglie e un basso consumo energetico. Ogni lavaggio è una performance brillante.



### Zona dedicata per i bicchieri più pregiati

Grazie alla nuova **glassZone**, è possibile lavare in lavastoviglie anche i bicchieri più preziosi, senza preoccupazioni. Sei bocchette integrate assicurano un getto d'acqua supplementare continuo e delicato, garantendo comunque un lavaggio efficace.



### varioSpeed Plus, per rendere ogni lavaggio più veloce

Con il risciacquo ultra veloce **varioSpeed Plus** potete accelerare il ciclo di lavaggio già in corso. E' possibile impostare l'opzione sia da casa che da remoto, tramite la app Home Connect.



### Preferito

Unite il vostro programma e le vostre opzioni preferite in un solo tasto. Per una più rapida e comoda selezione del programma. Il tasto **preferito** rende la vostra lavastoviglie ancora più vostra, è possibile infatti creare una combinazione del programma e delle opzioni più utilizzate e salvarle.

# Le lavastoviglie del futuro

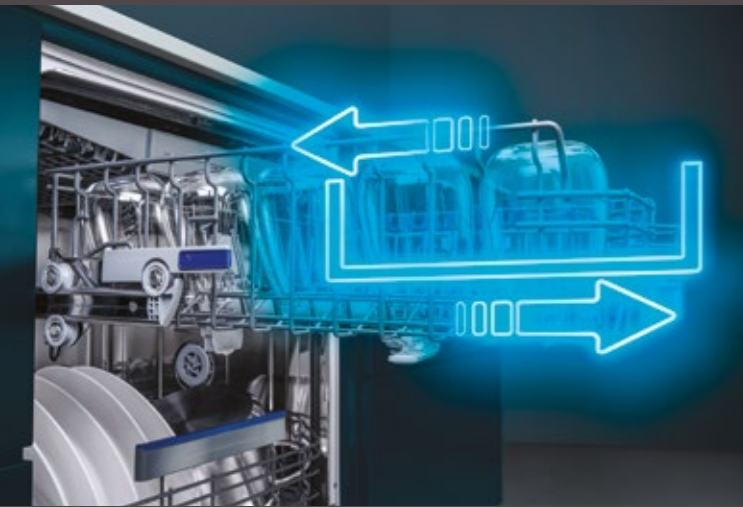


## Intelligent Programme

Fate sapere alla vostra lavastoviglie quanto ne siete soddisfatti. Le lavastoviglie con Intelligent Programme permettono di fornire alla lavastoviglie feedback sui risultati di lavaggio e asciugatura e sulla durata del programma tramite l'app Home Connect. Grazie al feedback mirato, la lavastoviglie apprende ad ogni ciclo di lavaggio e fornisce risultati sempre migliori, oltre a informazioni sui consumi di acqua ed energia, fino a soddisfare in pieno le vostre aspettative. Questo programma personalizzato rimane memorizzato sul pulsante "Intelligent" e può essere richiamato in qualsiasi momento dal pannello di controllo.



# Lavastoviglie di nuova concezione per farvi letteralmente brillare



Funzionamento perfetto fin nei minimi dettagli.

Miglior comfort di utilizzo, protezione efficace dei bicchieri e rapidità di carico e scarico con i cestelli flexComfort Pro con meccanismi di estrazione a scorrimento agevolato.



Voi decidete e l'app Home Connect esegue: create l'atmosfera perfetta per il vostro stile di vita con emotionLight Pro.



iQ700 lavastoviglie da incasso, a scomparsa totale, altezza apparecchio 81,5 cm, SN97T800CE.



## Lavastoviglie - Overview dei modelli.

	Altezza apparecchio in cm	Made in Germany	Home Connect	Intelligent Programme	glassZone	Asciugatura con Zeolite	Sistema brilliantShine	varioSpeed Plus on demand	emotionLight (Pro)	timeLight/infoLight/sideLight	Tasto Preferiti	openAssist	Cestelli a scorrimento agevolato	Cestelli stoviglie (rastrelliere ribaltabili sopra/sotto)	Terzo cestello posate	Rumorosità dB (A)re 1 pW	Classe efficienza acustica	Acqua in l <sup>1</sup>	Classe di efficienza energetica
Lavastoviglie da incasso, a scomparsa totale, 60 cm																			
<b>iQ700</b>																			
<input type="checkbox"/> SN97T800CE	81,5	●	●	●	●	●	●	●	●	side Light	●	●	●	flexComfort Pro	●	43	B	9,5	A
<b>iQ500</b>																			
<input type="checkbox"/> SX95Z802CE	86,5	●	●	●	●	●	●	●	●	side Light	●	●	●	flexComfort (2/8)	●	40	B	9,0	A
<input type="checkbox"/> SN95Z802CE	81,5	●	●	●	●	●	●	●	●	side Light	●	●	●	flexComfort (2/8)	●	40	B	9,0	A
<b>iQ300</b>																			
<input type="checkbox"/> SN93E805CE	81,5	●	●	●	●	●	●	●	●	side Light	●	●	●	flex (2/4)	●	42	B	9,0	A

<sup>1</sup>Consumo di acqua in litri/ciclo operativo (nel programma Eco 50 °C).

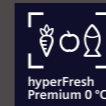
Listelli di compensazione in acciaio inox inclusi nella fornitura con tutte le lavastoviglie studioLine.





# Il futuro è cool

## Una nuova definizione di freschezza



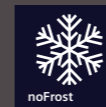
### Massima freschezza per i vostri alimenti

Il sistema **hyperFresh Premium 0°** assicura le condizioni ottimali per la conservazione dei vostri alimenti freschi. Frutta, verdura, carne e pesce si mantengono freschi più a lungo, grazie alla regolazione ottimale di temperatura e umidità nello scomparto dedicato.



### Freezer light

Il sistema aggiuntivo LED **freezerLight** illumina in modo ottimale i cassetti del vostro congelatore quando sono aperti. Nel frigorifero, i LED creano una lunga luce laterale, che non può essere ostruita dagli alimenti, per illuminare alla perfezione ogni angolo all'interno. Così potrete trovare tutto quello che cercate in pochi secondi, nel vostro frigorifero e nel vostro congelatore.



### Dite stop allo sbrinamento grazie alla tecnologia noFrost

L'innovativo sistema di ventilazione convoglia l'umidità fuori dal vano congelatore e impedisce efficacemente la formazione di brina sugli alimenti e di ghiaccio sulle pareti interne, risparmiandovi la fatica di sbrinare il frigorifero.



### Tutto sotto controllo ovunque voi siate: Home Connect

Grazie alla connessione con la app Home Connect il frigo può essere controllato direttamente dal vostro smartphone, ovunque vi troviate. Con la app potrete gestire le temperature negli scompartimenti di refrigerazione e congelamento, attivare le modalità **superCooling** o **superFreezing** e ottenere consigli per ottimizzare la conservazione. E se per caso la porta venisse lasciata aperta o la temperatura si innalzasse improvvisamente, verrete subito avvisati tramite una notifica push.



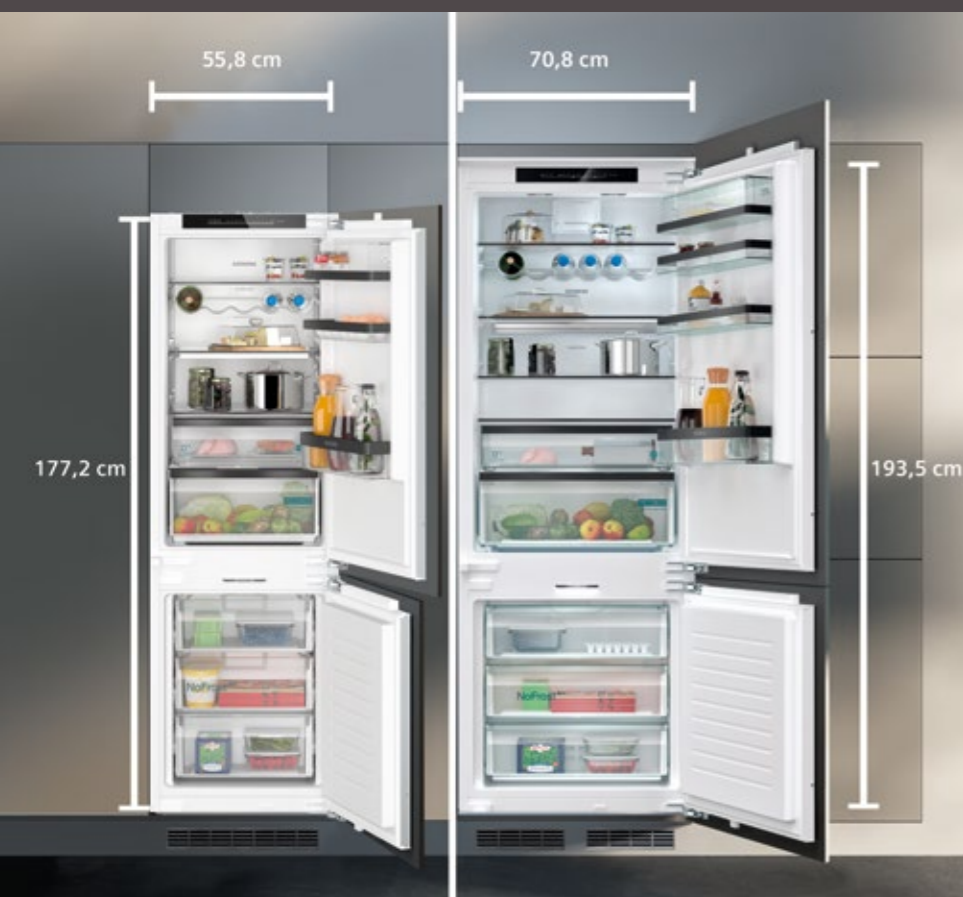


# La grandezza che conta





## Dimensioni XXL per la perfetta conservazione



**Il 45% di spazio\* in più,  
un comfort infinito**  
Più alto, 193,5 cm e più largo, 70,8  
cm per conservare più a lungo  
ogni tipologia di alimento anche  
la più grande torta di compleanno.  
La perfetta cabina armadio  
per i vostri cibi!

\*rispetto al frigorifero da 60 cm KI86NSDD0.

### La cura di ogni dettaglio

L'eleganza degli interni è  
fondamentale per avere sempre  
ordine e pulizia in cucina. Ripiani  
robusti in vetro con profili in black  
steel curati nei minimi dettagli e  
coordinati ai nuovi forni e piani  
studioLine.



### Distribuzione ottimale dell'aria che impedisce la formazione di brina

La freschezza è un elemento imprescindibile  
per la propria salute e per il corretto  
mantenimento del cibo: se il cibo è fresco,  
di conseguenza è anche più sano.

La perfetta conservazione degli alimenti  
è garantita dalla distribuzione ottimale  
dell'aria all'interno del vano frigorifero  
e congelatore. La tecnologia Siemens  
permette di mantenere il giusto equilibrio  
tra umidità e temperatura su ogni ripiano  
riducendo così al minimo la formazione di  
brina nel frigorifero. La tecnologia no frost  
nel congelatore permette di dire addio allo  
sbrinatorio manuale.



### Illuminazione congelatore

I dettagli fanno la differenza quando si parla di  
qualità e la luce interna del vano congelatore ne  
è un esempio concreto. All'apertura della porta  
la luce illumina i cassetti del congelatore per  
agevolare una visione chiara del contenuto.  
E' possibile impostare la luce in modo  
permanente attraverso la App Home Connect  
per dare al frigorifero un'anima estetica unica  
anche di notte.



### Robusta cerniera ammortizzata

Chiudere male la porta del frigo o del  
congelatore è molto frequente. Il sistema  
softClosing assicura invece una chiusura  
corretta e automatica quando viene raggiunto  
un angolo di 20° o minore.  
Grazie all'ammortizzatore integrato nella  
cerniera piatta anche i frontali più pesanti si  
chiuderanno in modo semplice e sicuro per  
tutto il ciclo di vita dell'apparecchio.



# Tecnologia intelligente e raffinata. Design per una freschezza che dura



Il vano bigBox vi offre il massimo dello spazio per congelare alimenti particolarmente voluminosi. E quando occorre ancora più spazio, tutti i cassetti e i ripiani possono essere facilmente rimossi dal vano congelatore, mettendo rapidamente a vostra disposizione l'intero freezer.



## “Alexa, di’ al mio frigorifero di aprire la porta”

D’ora in poi potrete aprire comodamente il vostro frigorifero completamente integrato con openAssist tramite il comando vocale di Amazon Alexa\* o con una leggera pressione quando avete entrambe le mani occupate.

iQ700 KI81FHOD0 e iQ700 GI81NHNE0



\*Amazon, Alexa, Echo e tutti i relativi marchi sono di titolarità di Amazon.com, Inc. o sue società affiliate.

## Raffreddamento e congelamento - Overview dei modelli

	Altezza nicchia in mm	Made in Germany	Home Connect	Dotazione raffreddamento				Dotazione congelamento				Volume netto in l			Potenza e consumi			
				hyperFresh premium illuminazione a LED	Cerniere piatte softClosing	openAssist	noFrost	lowFrost	bigBox	varioZone	Totale	Raffreddamento	Congelamento	Rumorosità dB (A) re 1 pW	Consumo energetico kWh/anno <sup>2</sup>	Classe di efficienza energetica <sup>1</sup>		
<b>Frigoriferi combinati da incasso</b>																		
<b>iQ500</b>																		
<input type="checkbox"/> KB96NSDD0	1.940	●	●	●	●	●	●	●	●	●	●	●	381	284	98	34	204	A+ D
<input type="checkbox"/> KIN96NSDD0	NOVITÀ 1.940	●		●		●	●	●					290	215	75	34	184	A+ D
<input type="checkbox"/> KIN86NSDD0	NOVITÀ 1.775	●		●		●	●	●					260	184	76	35	186	A+ D
<input type="checkbox"/> KI86SSDE0	1.775	●		●		●	●	●	●	●	●	●	266	192	74	36	219	A+ E
<b>Frigoriferi da incasso</b>																		
<b>iQ700</b>																		
<input type="checkbox"/> KI81FHOD0	1.775	●	●	●	●	●	●	●					289	289		36	120	A+ D
<b>Congelatori da incasso</b>																		
<b>iQ700</b>																		
<input type="checkbox"/> GI81NHNE0	1.775	●	●			●	●	●			●		212		212	35	235	A+ E
<b>Frigoriferi da libera installazione</b>																		
<b>iQ700</b>																		
<input type="checkbox"/> KF96RSBEA				●	●	●		●					572	401	171	39	320	A+ E

<sup>1</sup> Su una scala di classe di efficienza energetica da A a G.

<sup>2</sup> Sulla base di risultati di prove standard per 24 ore. Il consumo effettivo dipende dalla modalità di utilizzo dell'apparecchio e dal luogo in cui è installato.



## Iniziate una giornata straordinaria con un buon caffè



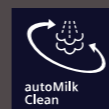
TFT-Touch-display Pro

**Tecnologia e buon gusto. Tutto in un menù interattivo**  
Grazie a **Touch Display TFT** la macchina del caffè risulta essere estremamente intuitiva e facile da usare. Troverete sempre l'impostazione giusta per le vostre bevande con la massima facilità.



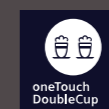
aromaDouble Shot

**Per un caffè extra-strong: aromaDouble Shot**  
Con la funzione **aromaDouble Shot**, due processi di macinatura e preparazione consentono di ottenere sempre l'aroma migliore. Questo processo automatico assicura l'assenza di retrogusto amaro grazie all'impiego di una minor quantità di acqua.



autoMilk Clean

**autoMilk Clean: Pulizia automatica dell'intero sistema di dosaggio del latte**  
Con la funzione **autoMilk Clean**, la pulizia a vapore completamente automatica viene eseguita dopo la preparazione di ogni bevanda. In questo modo i residui di latte non riescono neppure a formarsi. Rilassatevi e godetevi il vostro caffè perfetto.



oneTouch DoubleCup

**Un solo tasto per due bevande: oneTouch DoubleCup**  
Con la funzione **oneTouch Double Cup** potrete preparare due tazze di ogni specialità contemporaneamente, premendo un solo pulsante. La macchina da caffè automatica registrerà tutte le impostazioni e preparerà contemporaneamente due bevande per voi e i vostri ospiti.

# Tutto il piacere di un buon caffè



Tutto sotto controllo ovunque voi siate con Home Connect

Grazie alla app Home Connect potrete gestire l'elettrodomestico da remoto, sia da casa che fuori casa. Il controllo a portata di mano.





# Vantaggi esclusivi dedicati alla gamma studioLine

## Distinzione

studioLine si distingue per le caratteristiche esclusive dedicate solo a questa gamma di elettrodomestici da incasso: dettagli di design in black steel dall'eleganza inconfondibile, le molteplici funzioni disponibili attraverso la App Home Connect e le prestazioni rese uniche dalle ultime innovazioni tecnologiche.

## Esperienza

Chi sceglie studioLine è consapevole di aver selezionato una gamma di elettrodomestici premium e all'avanguardia. L'esperienza unica inizia già al momento della progettazione della cucina con studioLine che avviene solo presso rivenditori selezionati e preparati su ogni esigenza inerente al prodotto. All'acquisto di un set studioLine si ha accesso ad una serie di servizi esclusivi come il Top Class Check e 5 anni di garanzia, per vivere l'unicità del mondo Siemens.

## Professionalità

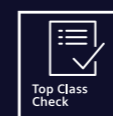
Attraverso una rete di oltre 500 tecnici specializzati e qualificati, Siemens vi offre l'attenzione e la cura necessaria affinché i vostri elettrodomestici siano performanti come il primo giorno. I centri assistenza autorizzati Exclusive Service e Service Partner coprono tutto il territorio nazionale e sono a vostra completa disposizione per garantirvi un servizio di qualità e per offrirvi ogni tipo di consulenza sui vostri elettrodomestici Siemens.



Prodotti intelligenti, design esclusivo



# Il meglio dell'assistenza per i clienti: Top Class Check



L'impegno che Siemens prende con i propri clienti non si ferma al momento dell'acquisto di un elettrodomestico. In esclusiva per la gamma studioLine, Top Class Check offre un servizio post-vendita completamente gratuito.

Il servizio consiste nella visita a domicilio di un tecnico specializzato Siemens che si occuperà di verificare il buon funzionamento degli elettrodomestici e testarne le funzionalità, illustrandone le caratteristiche peculiari e le modalità di utilizzo.\*

Il tecnico provvederà inoltre a presentare Home Connect, l'innovativa app per la gestione degli elettrodomestici Siemens, a procedere al download dell'applicazione e a settare le impostazioni relative agli elettrodomestici.

Così sarà possibile sfruttare al massimo le potenzialità dei prodotti Siemens.

Per usufruire del servizio occorre registrare i dati personali nell'area riservata [studiolinepartner.it](http://studiolinepartner.it) e, dopo essere stati contattati dal centro assistenza più vicino, fissare un appuntamento.

\*Gli elettrodomestici devono essere già consegnati e installati. Il servizio di verifica di buon funzionamento non è sostitutivo della consegna o dell'installazione fornita dal rivenditore ed è valido per l'acquisto di almeno 1 elettrodomestico della linea studioLine.



# Quando la qualità è una garanzia



Gli elettrodomestici Siemens sono pensati per soddisfare gli standard più elevati e per migliorare la vita di tutti i giorni. Ecco perchè, quando acquistate un prodotto Siemens, state scegliendo molto più di un elettrodomestico: state scegliendo una garanzia di innovazione, eleganza ed efficienza.

E per garantire una protezione totale che duri nel tempo, Siemens riserva a coloro che acquisteranno i prodotti della linea studioLine un vantaggio esclusivo: l'estensione della garanzia fino a 5 anni.

Per estendere la garanzia basta accedere all'area riservata [studiolinepartner.it](http://studiolinepartner.it) e registrare i dati dei prodotti: Siemens vi assicurerà i più elevati standard di affidabilità, il massimo delle prestazioni e l'assistenza di tecnici altamente qualificati.

Così potrete godervi in sicurezza tutta la qualità dei vostri prodotti Siemens.





Nessuno conosce meglio i vostri elettrodomestici. Competenti, affidabili, rapidi: il team di tecnici Siemens è sempre al vostro servizio.

[www.siemens-home.bsh-group.com/it](http://www.siemens-home.bsh-group.com/it)



# Servizio clienti



**Servizio clienti Siemens.**

Lun-Ven 08:00-20:00, Sab 08:00-13:00

Telefono 02.412.678.200

[info.it@siemens-home.bsh-group.com](mailto:info.it@siemens-home.bsh-group.com)



**Un mondo di prodotti e servizi dedicati.**

I centri assistenza utilizzano esclusivamente ricambi originali reperibili in magazzino fino a 15 anni dalla produzione dell'elettrodomestico.

Siemens vi garantisce per 24 mesi tutti i pezzi di ricambio, con prezzi trasparenti e validi su tutto il territorio nazionale.



**Diagnostica da remoto.**

Gli elettrodomestici Siemens con Home Connect consentono di diagnosticare eventuali anomalie da remoto e predisporre in caso di necessità l'intervento di un nostro tecnico.



**Cleaning & Care.**

Presso i centri autorizzati potrete scoprire anche tutti gli accessori originali e i prodotti Cleaning & Care dedicati alla cura e alla pulizia degli elettrodomestici.

**Una rete di oltre 400 tecnici specializzati.**

I centri assistenza autorizzati Exclusive Service e Service Partner coprono tutto il territorio nazionale per garantirvi un servizio di qualità e per offrirvi ogni tipo di consulenza sui vostri elettrodomestici Siemens.



# L'intelligenza che si rende visibile



- Forni >
- Forni compatti e Microonde >
- Macchina del caffè >
- Cassetto sous-vide e Scaldavivande >



# iQ700



HN978GQB1

Forno combinato a microonde, impulsi di vapore e telecamera interna

# iQ700



HS958KDB1

Forno full steam con apertura porta automatica

# iQ700



HS958GDD1

Forno full steam con collegamento idrico diretto

# iQ700



HN978GMB1

Forno pirolitico combinato a microonde con impulsi di vapore

<b>EAN</b>	4242003902394	4242003904541
<b>Finitura</b>	Nero	Nero
<b>Caratteristiche principali</b>	<ul style="list-style-type: none"> <li>Home Connect</li> <li>Sensore di doratura con telecamera: funzione di doratura e animazione</li> <li>Display da 17 cm con tecnologia TFT touch Pro a colori e animazione</li> <li>27 funzioni di cottura tra cui: Aria Calda 4D, Funzione speciale per cibi congelati coolStart, Funzione pizza, Essiccazione</li> <li>Funzione di riscaldamento rapido automatico</li> <li>Autopulizia pirolitica activeClean</li> <li>humidClean: pulizia idrolitica</li> <li>Steam boost: aggiunta di vapore intensivo della durata di 3 minuti</li> <li>Funzionamento "solo microonde" per riscaldare</li> <li>Funzionamento combinato "forno multifunzione + microonde"</li> <li>Assistente alla cottura anche con controllo vocale<sup>1</sup></li> <li>Potenza Max microonde: 800 W</li> <li>5 livelli di potenza per le microonde</li> <li>Tecnologia Inverter</li> <li>pulseSteam: aggiunta di vapore a 3 livelli d'intensità</li> <li>varioSpeed</li> <li>Temperatura da 30 °C a 300 °C</li> <li>Porta con sistema di apertura e chiusura ammortizzata softMove</li> <li>Volume cavità: 67 litri</li> </ul>	<ul style="list-style-type: none"> <li>Home Connect</li> <li>Display da 17 cm con tecnologia TFT touch Pro a colori e animazioni</li> <li>24 funzioni di cottura tra cui: Aria Calda 4D, Funzione speciale per cibi congelati coolStart, Funzione pizza, Essiccazione</li> <li>Ulteriori funzioni presenti grazie alla cottura combinata con il vapore: Cottura a vapore 100%, fullSteam Plus 120°C, Rigenerazione cibi, Lievitazione, Scongellamento, Cottura sous-vide</li> <li>Steam boost: aggiunta di vapore intensivo della durata di 3 minuti</li> <li>Assistente alla cottura anche con controllo vocale<sup>1</sup></li> <li>Apertura automatica dello sportello anche con controllo vocale<sup>1</sup></li> <li>Funzione di riscaldamento rapido automatico</li> <li>Programma di pulizia ecoClean Plus: pannelli catalitici nelle pareti laterali, nella parete posteriore e nel soffitto</li> <li>humidClean: pulizia idrolitica</li> <li>Regolazione della temperatura da 30 °C a 250 °C</li> <li>Porta con sistema di apertura e chiusura ammortizzata softMove</li> <li>Volume cavità: 71 l</li> <li>Classe di efficienza energetica<sup>2</sup>: A+</li> </ul>
<b>Dotazioni interne</b>	<ul style="list-style-type: none"> <li>Guide telescopiche ad un livello, resistenti a pirolisi, microonde e cottura a vapore</li> <li>Porta speciale per microonde con interno tutto in vetro</li> <li>Illuminazione a LED</li> </ul>	<ul style="list-style-type: none"> <li>Guide telescopiche varioClip ad un livello, con funzione stopSecurity integrata, resistenti alla cottura a vapore</li> <li>Interno porta tutto in vetro</li> <li>Illuminazione a LED</li> </ul>
<b>Altre caratteristiche</b>	<ul style="list-style-type: none"> <li>Maniglia in vetro studioLine</li> <li>Programma di decalcificazione</li> <li>Funzione asciugatura</li> <li>Capacità serbatoio dell'acqua: 1 litro</li> <li>Sistema di cottura automatico cookControl Pro</li> <li>roastingSensor Plus: sonda a triplo sensore</li> <li>bakingSensor Plus: regola automaticamente tutto il processo di cottura dei cibi lievitati</li> <li>Temperatura porta max. 30°</li> </ul>	<ul style="list-style-type: none"> <li>Maniglia in vetro studioLine</li> <li>Programma di decalcificazione</li> <li>Funzione asciugatura</li> <li>Capacità serbatoio dell'acqua: 1 litro</li> <li>Sistema di cottura automatico cookControl Pro</li> <li>roastingSensor Plus: sonda a triplo sensore</li> <li>bakingSensor Plus: regola automaticamente tutto il processo di cottura dei cibi lievitati</li> <li>Temperatura porta max. 40°</li> </ul>
<b>Accessori in dotazione</b>	<ul style="list-style-type: none"> <li>1 leccarda smaltata bassa</li> <li>1 griglia combinata</li> <li>1 leccarda universale smaltata profonda</li> </ul>	<ul style="list-style-type: none"> <li>1 leccarda universale smaltata profonda</li> <li>1 leccarda smaltata bassa</li> <li>1 griglia</li> <li>1 contenitore piccolo per cottura a vapore (forato)</li> <li>1 contenitore grande per cottura a vapore (forato)</li> <li>1 contenitore piccolo per cottura a vapore (non forato)</li> <li>1 spugna per pulizia</li> </ul>

<sup>1</sup> Amazon, Alexa, Echo e tutti i relativi marchi sono di titolarità di Amazon.com, Inc. o sue società affiliate.

<sup>1</sup> Amazon, Alexa, Echo e tutti i relativi marchi sono di titolarità di Amazon.com, Inc. o sue società affiliate.  
<sup>2</sup> In una scala di classi di efficienza energetica da A+++ a D.

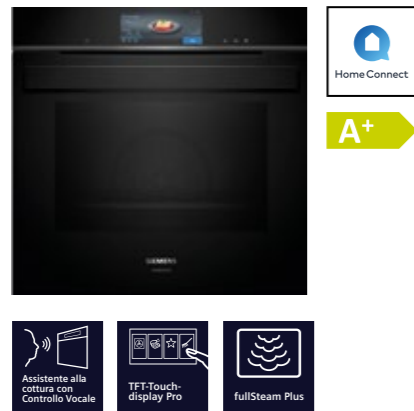
<b>EAN</b>	4242003902714	4242003902370
<b>Finitura</b>	Nero	Nero
<b>Caratteristiche principali</b>	<ul style="list-style-type: none"> <li>Home Connect</li> <li>Collegamento idrico diretto</li> <li>Display da 17 cm con tecnologia TFT touch Pro a colori e animazione</li> <li>27 funzioni di cottura tra cui: Aria Calda 4D, Funzione speciale per cibi congelati coolStart, Funzione pizza, Essiccazione</li> <li>Steam boost: aggiunta di vapore intensivo della durata di 3 minuti</li> <li>Funzione di riscaldamento rapido automatico</li> <li>Autopulizia pirolitica activeClean</li> <li>humidClean: pulizia idrolitica</li> <li>Funzionamento "solo microonde" per riscaldare</li> <li>Funzionamento combinato "forno multifunzione + microonde"</li> <li>Assistente alla cottura anche con controllo vocale<sup>1</sup></li> <li>Potenza Max microonde: 800 W</li> <li>5 livelli di potenza per le microonde</li> <li>Tecnologia Inverter</li> <li>pulseSteam: aggiunta di vapore a 3 livelli d'intensità</li> <li>varioSpeed</li> <li>Temperatura da 30 °C a 300 °C</li> <li>Porta con sistema di apertura e chiusura ammortizzata softMove</li> <li>Volume cavità: 67 litri</li> <li>Classe di efficienza energetica<sup>2</sup>: A+</li> </ul>	<ul style="list-style-type: none"> <li>Home Connect</li> <li>Display da 17 cm con tecnologia TFT touch Pro a colori e animazione</li> <li>27 funzioni di cottura tra cui: Aria Calda 4D, Funzione speciale per cibi congelati coolStart, Funzione pizza, Essiccazione</li> <li>Steam boost: aggiunta di vapore intensivo della durata di 3 minuti</li> <li>Funzione di riscaldamento rapido automatico</li> <li>Autopulizia pirolitica activeClean</li> <li>humidClean: pulizia idrolitica</li> <li>Funzionamento "solo microonde" per riscaldare</li> <li>Funzionamento combinato "forno multifunzione + microonde"</li> <li>Assistente alla cottura anche con controllo vocale<sup>1</sup></li> <li>Potenza Max microonde: 800 W</li> <li>5 livelli di potenza per le microonde</li> <li>Tecnologia Inverter</li> <li>pulseSteam: aggiunta di vapore a 3 livelli d'intensità</li> <li>varioSpeed</li> <li>Temperatura da 30 °C a 300 °C</li> <li>Porta con sistema di apertura e chiusura ammortizzata softMove</li> <li>Volume cavità: 67 litri</li> </ul>
<b>Dotazioni interne</b>	<ul style="list-style-type: none"> <li>Guide telescopiche varioClip ad un livello, con funzione stopSecurity integrata, resistenti alla cottura a vapore</li> <li>Interno porta tutto in vetro</li> <li>Illuminazione a LED</li> </ul>	<ul style="list-style-type: none"> <li>Guide telescopiche ad un livello, resistenti a pirolisi, microonde e cottura a vapore</li> <li>Porta speciale per microonde con interno tutto in vetro</li> <li>Illuminazione a LED</li> </ul>
<b>Altre caratteristiche</b>	<ul style="list-style-type: none"> <li>Maniglia in vetro studioLine</li> <li>Programma di decalcificazione</li> <li>Funzione asciugatura</li> <li>Sistema di cottura automatico: cookControl Pro</li> <li>roastingSensor Plus: sonda a triplo sensore</li> <li>bakingSensor Plus: regola automaticamente tutto il processo di cottura dei cibi lievitati</li> <li>Temperatura porta max. 40 °C</li> </ul>	<ul style="list-style-type: none"> <li>Maniglia in vetro studioLine</li> <li>Programma di decalcificazione</li> <li>Funzione asciugatura</li> <li>Capacità serbatoio dell'acqua: 1 litro</li> <li>Sistema di cottura automatico cookControl Pro</li> <li>roastingSensor Plus: sonda a triplo sensore</li> <li>bakingSensor Plus: regola automaticamente tutto il processo di cottura dei cibi lievitati</li> <li>Temperatura porta max. 30°</li> </ul>
<b>Accessori in dotazione</b>	<ul style="list-style-type: none"> <li>1 leccarda universale smaltata profonda</li> <li>1 leccarda smaltata bassa</li> <li>1 griglia</li> <li>1 contenitore piccolo per cottura a vapore (forato)</li> <li>1 contenitore grande per cottura a vapore (forato)</li> <li>1 contenitore piccolo per cottura a vapore (non forato)</li> <li>1 spugna per pulizia</li> </ul>	<ul style="list-style-type: none"> <li>1 leccarda smaltata bassa</li> <li>1 griglia combinata</li> <li>1 leccarda universale smaltata profonda</li> </ul>

<sup>1</sup> Amazon, Alexa, Echo e tutti i relativi marchi sono di titolarità di Amazon.com, Inc. o sue società affiliate.  
<sup>2</sup> In una scala di classi di efficienza energetica da A+++ a D.

<sup>1</sup> Amazon, Alexa, Echo e tutti i relativi marchi sono di titolarità di Amazon.com, Inc. o sue società affiliate.



# iQ700



HS958GCB1  
Forno full steam

# iQ700



HM976GMB1  
Forno pirolitico combinato a microonde

# iQ700



HM936GCB1  
Forno combinato a microonde

# iQ700



HB976GKB1  
Forno pirolitico

<b>EAN</b>	4242003902684	4242003902301
<b>Finitura</b>	Nero	Nero
<b>Caratteristiche principali</b>	<ul style="list-style-type: none"> <li>• Home Connect</li> <li>• Display da 17 cm con tecnologia TFT touch Pro a colori e animazione</li> <li>• 23 funzioni di cottura tra cui: Aria Calda 4D, Funzione speciale per cibi congelati coolStart, Funzione pizza, Essiccazione</li> <li>• Ulteriori funzioni presenti grazie alla cottura combinata con il vapore: Cottura a vapore 100%, fullSteam Plus 120°C, Rigenerazione cibi, Lievitazione, Scongellamento, Cottura sous-vide</li> <li>• Steam boost: aggiunta di vapore intensivo della durata di 3 minuti</li> <li>• Assistente alla cottura anche con controllo vocale<sup>1</sup></li> <li>• Funzione di riscaldamento rapido automatico</li> <li>• Programma di pulizia ecoClean Plus: pannelli catalitici nelle pareti laterali, nella parete posteriore e nel soffitto</li> <li>• humidClean: pulizia idrolitica</li> <li>• Regolazione della temperatura da 30 °C a 250 °C</li> <li>• Porta con sistema di apertura e chiusura ammortizzata softMove</li> <li>• Volume cavità: 71 l</li> <li>• Classe di efficienza energetica<sup>2</sup>: A+</li> </ul>	<ul style="list-style-type: none"> <li>• Home Connect</li> <li>• Display da 10 cm con tecnologia TFT touch Plus a colori e animazione</li> <li>• 19 funzioni di cottura tra cui: Aria Calda 4D, Funzione speciale per cibi congelati coolStart, Funzione pizza</li> <li>• Modalità di riscaldamento aggiuntivi: Microonde, Combinato microonde</li> <li>• Assistente alla cottura anche con controllo vocale<sup>1</sup></li> <li>• Potenza max. microonde: 800 W</li> <li>• 5 livelli di potenza</li> <li>• Tecnologia Inverter</li> <li>• Funzione di riscaldamento rapido automatico</li> <li>• Autopulizia pirolitica activeClean</li> <li>• humidClean: pulizia idrolitica</li> <li>• Regolazione della temperatura da 30 °C a 300 °C</li> <li>• Porta con sistema di apertura e chiusura ammortizzata softMove</li> <li>• Volume cavità: 67 l</li> </ul>
<b>Dotazioni interne</b>	<ul style="list-style-type: none"> <li>• Guide telescopiche varioClip ad un livello, con funzione stopSecurity integrata, resistenti alla cottura a vapore</li> <li>• Interno porta tutto in vetro</li> <li>• Illuminazione a LED</li> </ul>	<ul style="list-style-type: none"> <li>• Guide telescopiche ad un livello, resistenti a pirolisi e microonde</li> <li>• Porta speciale per microonde con interno tutto in vetro</li> <li>• Illuminazione a LED</li> </ul>
<b>Altre caratteristiche</b>	<ul style="list-style-type: none"> <li>• Maniglia in vetro studioLine</li> <li>• Programma di decalcificazione</li> <li>• Funzione asciugatura</li> <li>• Capacità serbatoio dell'acqua: 1 litro</li> <li>• Sistema di cottura automatico: cookControl Pro</li> <li>• roastingSensor Plus: sonda a triplo sensore</li> <li>• Temperatura porta max. 40 °C</li> </ul>	<ul style="list-style-type: none"> <li>• Maniglia in vetro studioLine</li> <li>• Funzione asciugatura</li> <li>• Sistema di cottura automatico: cookControl Pro</li> <li>• roastingSensor Plus: sonda a triplo sensore</li> <li>• Porta coolGlass: temperatura porta max. 30 °C</li> </ul>
<b>Accessori in dotazione</b>	<ul style="list-style-type: none"> <li>• 1 leccarda universale smaltata profonda</li> <li>• 1 leccarda smaltata bassa</li> <li>• 1 griglia</li> <li>• 1 contenitore piccolo per cottura a vapore (forato)</li> <li>• 1 contenitore grande per cottura a vapore (forato)</li> <li>• 1 contenitore piccolo per cottura a vapore (non forato)</li> <li>• 1 spugna per pulizia</li> </ul>	<ul style="list-style-type: none"> <li>• 1 leccarda universale smaltata profonda</li> <li>• 1 leccarda smaltata bassa</li> <li>• 1 griglia</li> </ul>

<sup>1</sup>Amazon, Alexa, Echo e tutti i relativi marchi sono di titolarità di Amazon.com, Inc. o sue società affiliate.  
<sup>2</sup>In una scala di classi di efficienza energetica da A+++ a D.

<sup>1</sup>Amazon, Alexa, Echo e tutti i relativi marchi sono di titolarità di Amazon.com, Inc. o sue società affiliate.

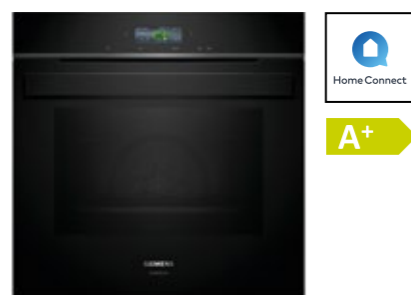
<b>EAN</b>	4242003902295	4242003902080
<b>Finitura</b>	Nero	Nero
<b>Caratteristiche principali</b>	<ul style="list-style-type: none"> <li>• Home Connect</li> <li>• Display da 10 cm con tecnologia TFT touch Plus a colori e animazione</li> <li>• 19 funzioni di cottura tra cui: Aria Calda 4D, Funzione speciale per cibi congelati coolStart, Funzione pizza</li> <li>• Modalità di riscaldamento aggiuntivi: Microonde, Combinato microonde</li> <li>• Assistente alla cottura anche con controllo vocale<sup>1</sup></li> <li>• Potenza max. microonde: 800 W</li> <li>• 5 livelli di potenza</li> <li>• Tecnologia Inverter</li> <li>• Funzione di riscaldamento rapido automatico</li> <li>• Sistema di pulizia ecoClean: pannelli catalitici nella parete posteriore</li> <li>• humidClean: pulizia idrolitica</li> <li>• Regolazione della temperatura da 30 °C a 300 °C</li> <li>• Porta con sistema di apertura e chiusura ammortizzata softMove</li> <li>• Volume cavità: 67 l</li> </ul>	<ul style="list-style-type: none"> <li>• Home Connect</li> <li>• Display da 10 cm touch con tecnologia TFT touch Plus a colori e animazione</li> <li>• 13 funzioni di cottura tra cui: Aria Calda 4D, Funzione speciale per cibi congelati coolStart, Funzione pizza</li> <li>• Funzione di riscaldamento rapido automatico</li> <li>• Autopulizia pirolitica activeClean</li> <li>• humidClean: pulizia idrolitica</li> <li>• Assistente alla cottura anche con controllo vocale<sup>1</sup></li> <li>• Regolazione della temperatura da 30 °C a 300 °C</li> <li>• Porta con sistema di apertura e chiusura ammortizzata softMove</li> <li>• Volume cavità: 71 l</li> <li>• Classe di efficienza energetica<sup>2</sup>: A+</li> </ul>
<b>Dotazioni interne</b>	<ul style="list-style-type: none"> <li>• Guide telescopiche ad un livello, resistenti a microonde</li> <li>• Porta speciale per microonde con interno tutto in vetro</li> <li>• Illuminazione a LED</li> </ul>	<ul style="list-style-type: none"> <li>• Guide telescopiche varioClip ad un livello, con funzione stopSecurity integrata, resistenti a pirolisi</li> <li>• Interno porta tutto in vetro</li> <li>• Illuminazione a LED</li> </ul>
<b>Altre caratteristiche</b>	<ul style="list-style-type: none"> <li>• Maniglia in vetro studioLine</li> <li>• Funzione asciugatura</li> <li>• roastingSensor Plus: sonda a triplo sensore</li> <li>• Sistema di cottura automatico: cookControl Pro</li> <li>• Temperatura porta max. 40 °C</li> </ul>	<ul style="list-style-type: none"> <li>• Maniglia in vetro studioLine</li> <li>• Funzione asciugatura</li> <li>• Sistema di cottura automatico: cookControl Plus</li> <li>• Porta coolGlass: temperatura porta max. 30 °C</li> </ul>
<b>Accessori in dotazione</b>	<ul style="list-style-type: none"> <li>• 1 leccarda universale smaltata profonda</li> <li>• 1 leccarda smaltata bassa</li> <li>• 1 griglia</li> </ul>	<ul style="list-style-type: none"> <li>• 1 leccarda universale smaltata profonda</li> <li>• 1 leccarda smaltata bassa</li> <li>• 1 griglia</li> </ul>

<sup>1</sup>Amazon, Alexa, Echo e tutti i relativi marchi sono di titolarità di Amazon.com, Inc. o sue società affiliate.

<sup>1</sup>Amazon, Alexa, Echo e tutti i relativi marchi sono di titolarità di Amazon.com, Inc. o sue società affiliate.  
<sup>2</sup>In una scala di classi di efficienza energetica da A+++ a D.

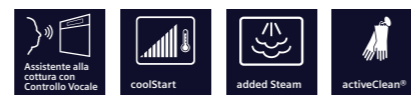


## iQ700



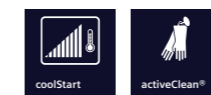
HB934GAB1  
Forno multifunzione

## iQ500



HR478G5B6S  
Forno added Steam  
pirolitico

## iQ500



HB478G5B6  
Forno pirolitico

## iQ500



HB418G5B6  
Forno multifunzione

<b>EAN</b>	4242003901991	4242003856123
<b>Finitura</b>	Nero	Nero
<b>Caratteristiche principali</b>	<ul style="list-style-type: none"> <li>• Home Connect</li> <li>• Display da 9 cm con tecnologia TFT touch a colori e animazione</li> <li>• 13 funzioni di cottura tra cui: Aria Calda, Funzione speciale per cibi congelati coolStart, Funzione pizza</li> <li>• Funzione di riscaldamento rapido automatico</li> <li>• Programma di pulizia ecoClean: pannelli catalitici nella parete posteriore</li> <li>• humidClean: pulizia idrolitica</li> <li>• Assistente alla cottura anche con controllo vocale<sup>1</sup></li> <li>• Regolazione della temperatura da 30 °C a 300 °C</li> <li>• Porta con sistema di apertura e chiusura ammortizzata softMove</li> <li>• Volume cavità: 71 l</li> <li>• Classe di efficienza energetica<sup>2</sup>: A+</li> </ul>	<ul style="list-style-type: none"> <li>• Home Connect</li> <li>• Display digitale LCD bianco</li> <li>• lightControl: manopole di design retroilluminate</li> <li>• 8 funzioni cottura: Riscaldamento superiore e inferiore, Funzione speciale per cibi congelati coolStart, Grill a superficie grande, Grill ventilato, Funzione pizza, Aria calda, Aria calda delicata, rigenerazione grazie agli impulsi di vapore</li> <li>• Funzione di riscaldamento rapido automatico</li> <li>• Autopulizia pirolitica activeClean</li> <li>• Programmi automatici autoCook: 30</li> <li>• Assistente alla cottura anche con controllo vocale<sup>1</sup></li> <li>• Porta con sistema di apertura e chiusura ammortizzata softMove</li> <li>• Orologio elettronico con programmazione inizio e fine cottura</li> <li>• Regolazione della temperatura da 30 °C a 275 °C</li> <li>• Volume cavità: 71 l</li> <li>• Classe di efficienza energetica<sup>1</sup>: A</li> </ul>
<b>Dotazioni interne</b>	<ul style="list-style-type: none"> <li>• Guide telescopiche varioClip ad un livello, con funzione stopSecurity integrata</li> <li>• Interno porta tutto in vetro</li> <li>• Illuminazione interna alogena</li> </ul>	<ul style="list-style-type: none"> <li>• Guide telescopiche varioclip ad un livello con funzione stopSecurity integrata</li> <li>• Interno porta tutto in vetro</li> <li>• Sonda roastingSensor ad un punto di misurazione</li> <li>• illuminazione interna alogena</li> </ul>
<b>Altre caratteristiche</b>	<ul style="list-style-type: none"> <li>• Maniglia in vetro studioLine</li> <li>• Funzione asciugatura</li> <li>• Sistema di cottura automatico: cookControl Plus</li> <li>• Porta coolGlass: temperatura porta max. 40 °C</li> </ul>	<ul style="list-style-type: none"> <li>• Porta coolGlass: temperatura porta max. 30 °C</li> <li>• Programma di decalcificazione</li> </ul>
<b>Accessori in dotazione</b>	<ul style="list-style-type: none"> <li>• 1 leccarda universale smaltata profonda</li> <li>• 1 leccarda smaltata bassa</li> <li>• 1 griglia</li> </ul>	<ul style="list-style-type: none"> <li>• 1 leccarda universale smaltata profonda</li> <li>• 1 leccarda smaltata bassa</li> <li>• 1 griglia combinata</li> </ul>

<sup>1</sup>Amazon, Alexa, Echo e tutti i relativi marchi sono di titolarità di Amazon.com, Inc. o sue società affiliate.  
<sup>2</sup>in una scala di classi di efficienza energetica da A+++ a D.

<sup>1</sup>Amazon, Alexa, Echo e tutti i relativi marchi sono di titolarità di Amazon.com, Inc. o sue società affiliate.  
<sup>2</sup>in una scala di classi di efficienza energetica da A+++ a D.

<b>EAN</b>	4242003859322	4242003859308
<b>Finitura</b>	Nero	Nero
<b>Caratteristiche principali</b>	<ul style="list-style-type: none"> <li>• Home Connect</li> <li>• Display digitale LCD bianco</li> <li>• lightControl: manopole di design retroilluminate</li> <li>• 8 funzioni cottura: Riscaldamento superiore e inferiore, Grill ventilato, Grill a superficie grande, Funzione pizza, Funzione speciale per cibi congelati coolStart, Cottura a bassa temperatura, Aria calda, Aria calda delicata</li> <li>• Funzione di riscaldamento rapido automatico</li> <li>• Autopulizia pirolitica activeClean</li> <li>• Programmi automatici autoCook: 30</li> <li>• Porta con sistema di chiusura ammortizzata softMove</li> <li>• Orologio elettronico con programmazione inizio e fine cottura</li> <li>• Regolazione della temperatura da 30 °C a 275 °C</li> <li>• Volume cavità: 71 l</li> <li>• Classe di efficienza energetica<sup>1</sup>: A</li> </ul>	<ul style="list-style-type: none"> <li>• Home Connect</li> <li>• Display digitale LCD bianco</li> <li>• lightControl: manopole di design retroilluminate</li> <li>• 8 funzioni cottura: Riscaldamento superiore e inferiore, Grill ventilato, Grill a superficie grande, Funzione pizza, Funzione speciale per cibi congelati coolStart, Cottura a bassa temperatura, Aria calda, Aria calda delicata</li> <li>• Funzione di riscaldamento rapido automatico</li> <li>• Programmi automatici autoCook: 30</li> <li>• Porta con sistema di chiusura ammortizzata softMove</li> <li>• Orologio elettronico con programmazione inizio e fine cottura</li> <li>• Regolazione della temperatura da 30 °C a 275 °C</li> <li>• Volume cavità: 71 l</li> <li>• Classe di efficienza energetica<sup>1</sup>: A</li> </ul>
<b>Dotazioni interne</b>	<ul style="list-style-type: none"> <li>• Guide telescopiche varioclip ad un livello con funzione stopSecurity integrata</li> <li>• Interno porta tutto in vetro</li> <li>• Sonda roastingSensor ad un punto di misurazione</li> <li>• illuminazione interna alogena</li> </ul>	<ul style="list-style-type: none"> <li>• Guide telescopiche varioclip ad un livello con funzione stopSecurity integrata</li> <li>• Interno porta tutto in vetro</li> <li>• Sonda roastingSensor ad un punto di misurazione</li> <li>• illuminazione interna alogena</li> </ul>
<b>Altre caratteristiche</b>	<ul style="list-style-type: none"> <li>• Porta coolGlass: temperatura porta max. 30 °C</li> </ul>	<ul style="list-style-type: none"> <li>• Temperatura porta max. 40 °C</li> </ul>
<b>Accessori in dotazione</b>	<ul style="list-style-type: none"> <li>• 1 leccarda universale smaltata profonda</li> <li>• 1 leccarda smaltata bassa</li> <li>• 1 griglia combinata</li> </ul>	<ul style="list-style-type: none"> <li>• 1 leccarda universale smaltata profonda</li> <li>• 1 leccarda smaltata bassa</li> <li>• 1 griglia combinata</li> </ul>

<sup>1</sup>in una scala di classi di efficienza energetica da A+++ a D.

<sup>1</sup>in una scala di classi di efficienza energetica da A+++ a D.



## iQ700



CM978GNB1

Forno compatto pirolitico combinato a microonde

## iQ700



CS958GCB1

Forno compatto full steam

## iQ700



CM936GCB1

Forno compatto combinato a microonde

## iQ700



CE932GXB1

Microonde da incasso

<b>EAN</b>	4242003901410	4242003901519
<b>Finitura</b>	Nero	Nero
<b>Caratteristiche principali</b>	<ul style="list-style-type: none"> <li>Home Connect</li> <li>Display da 17 cm con tecnologia TFT touch Pro a colori e animazioni</li> <li>21 funzioni di cottura tra cui: Aria Calda 4D, Funzione pizza, Funzione speciale per cibi congelati coolStart, Essiccazione</li> <li>Funzione di riscaldamento rapido automatico</li> <li>Autopulizia pirolitica activeClean</li> <li>humidClean: pulizia idrolitica</li> <li>Modalità di riscaldamento addizionali: Microonde, Combinato microonde</li> <li>Assistente alla cottura anche con controllo vocale<sup>1</sup></li> <li>Potenza max. microonde: 900 W</li> <li>5 livelli di potenza per le microonde</li> <li>Tecnologia Inverter</li> <li>Sistema di cottura automatico: cookControl Pro</li> <li>Regolazione della temperatura da 30 °C a 300 °C</li> <li>Porta con sistema di apertura e chiusura ammortizzata softMove</li> <li>Volume cavità: 45 l</li> </ul>	<ul style="list-style-type: none"> <li>Home Connect</li> <li>Display da 17 cm con tecnologia TFT touch Pro a colori e animazioni</li> <li>23 funzioni di cottura tra cui: Aria Calda 4D, Funzione pizza, Funzione speciale per cibi congelati coolStart</li> <li>Ulteriori funzioni presenti grazie alla cottura combinata con il vapore: Cottura a vapore 100%, fullSteam Plus 120°C, Rigenerazione cibi, Lievitazione, Scongellamento, Cottura sous-vide</li> <li>Steam boost: aggiunta di vapore intensivo della durata di 3 minuti</li> <li>Assistente alla cottura anche con controllo vocale<sup>1</sup></li> <li>Funzione di riscaldamento rapido automatico</li> <li>Sistema di cottura automatico: cookControl Plus</li> <li>Pannelli catalitici con programma di pulizia ecoClean Plus per parete posteriore, pareti laterali e soffitto</li> <li>humidClean: pulizia idrolitica</li> <li>Regolazione della temperatura da 30 °C a 250 °C</li> <li>Porta con sistema di apertura e chiusura ammortizzata softMove</li> <li>Volume cavità: 47 l</li> <li>Classe di efficienza energetica<sup>2</sup>: A+</li> </ul>
<b>Dotazioni interne</b>	<ul style="list-style-type: none"> <li>Guide telescopiche ad un livello, resistenti a pirolisi e microonde</li> <li>Porta speciale per microonde con interno tutto in vetro</li> <li>Illuminazione a LED</li> </ul>	<ul style="list-style-type: none"> <li>Guide telescopiche varioClip ad un livello, con funzione stopSecurity integrata, resistenti alla cottura a vapore</li> <li>Interno porta tutto in vetro</li> <li>Illuminazione a LED</li> </ul>
<b>Altre caratteristiche</b>	<ul style="list-style-type: none"> <li>Maniglia in vetro studioLine</li> <li>Funzione asciugatura</li> <li>roastingSensor Plus: sonda a triplo sensore</li> <li>bakingSensor Plus: regola automaticamente tutto il processo di cottura dei cibi lievitati</li> <li>Temperatura porta max. 30 °C</li> </ul>	<ul style="list-style-type: none"> <li>Maniglia in vetro studioLine</li> <li>Programma di decalcificazione</li> <li>Funzione asciugatura</li> <li>Capacità serbatoio dell'acqua: 1 litro</li> <li>roastingSensor Plus: sonda a triplo sensore</li> <li>Temperatura porta max. 40 °C</li> </ul>
<b>Accessori in dotazione</b>	<ul style="list-style-type: none"> <li>1 leccarda smaltata bassa</li> <li>1 griglia combinata</li> <li>1 leccarda universale smaltata profonda</li> </ul>	<ul style="list-style-type: none"> <li>1 leccarda universale smaltata profonda</li> <li>1 griglia</li> <li>1 contenitore piccolo per cottura a vapore (forato)</li> <li>1 contenitore extra grande per cottura a vapore (forato)</li> <li>1 contenitore piccolo per cottura a vapore (non forato)</li> <li>1 spugna per pulizia</li> </ul>

<sup>1</sup> Amazon, Alexa, Echo e tutti i relativi marchi sono di titolarità di Amazon.com, Inc. o sue società affiliate.

<sup>1</sup> Amazon, Alexa, Echo e tutti i relativi marchi sono di titolarità di Amazon.com, Inc. o sue società affiliate.  
<sup>2</sup> in una scala di classi di efficienza energetica da A+++ a D.

<b>EAN</b>	4242003901366	4242003906507
<b>Finitura</b>	Nero	Nero
<b>Caratteristiche principali</b>	<ul style="list-style-type: none"> <li>Home Connect</li> <li>Display da 10 cm con tecnologia TFT touch Plus a colori e animazione</li> <li>19 funzioni di cottura tra cui: Aria Calda 4D, Funzione pizza, Funzione speciale per cibi congelati coolStart</li> <li>Funzione di riscaldamento rapido automatico</li> <li>Modalità di riscaldamento addizionali: Microonde, Combinato microonde</li> <li>Assistente alla cottura anche con controllo vocale<sup>1</sup></li> <li>Potenza max. microonde: 900 W</li> <li>5 livelli di potenza per le microonde</li> <li>Tecnologia Inverter</li> <li>Sistema di cottura automatico: cookControl Plus</li> <li>Porta con sistema di apertura e chiusura ammortizzata softMove</li> <li>Pannelli catalitici con programma di pulizia ecoClean per parete posteriore</li> <li>humidClean: pulizia idrolitica</li> <li>Regolazione della temperatura da 30 °C a 300 °C</li> <li>Volume cavità: 45 l</li> </ul>	<ul style="list-style-type: none"> <li>Display da 9 cm con tecnologia TFT touch a colori e animazione</li> <li>Potenza max. microonde: 1000 W</li> <li>5 livelli di potenza</li> <li>Tecnologia inverter</li> <li>3 programmi automatici di scongelamento</li> <li>4 programmi automatici di cottura con la funzione microonde</li> <li>Orologio elettronico con programmazione inizio e fine cottura</li> <li>Porta con sistema di chiusura ammortizzata</li> <li>Volume cavità: 36 l</li> </ul>
<b>Dotazioni interne</b>	<ul style="list-style-type: none"> <li>Guide telescopiche ad un livello, resistenti alle microonde</li> <li>Porta speciale per microonde con interno tutto in vetro</li> <li>Illuminazione a LED</li> </ul>	<ul style="list-style-type: none"> <li>Porta speciale per microonde con interno tutto in vetro</li> <li>Illuminazione a LED</li> <li>Base in ceramica senza piatto rotante</li> </ul>
<b>Altre caratteristiche</b>	<ul style="list-style-type: none"> <li>Maniglia in vetro studioLine</li> <li>Funzione asciugatura</li> <li>roastingSensor Plus: sonda a triplo sensore</li> <li>Temperatura porta max. 40 °C</li> </ul>	<ul style="list-style-type: none"> <li>Maniglia in vetro studioLine</li> <li>Porta a ribalta</li> <li>Durata massima impostabile: 90 minuti</li> </ul>
<b>Accessori in dotazione</b>	<ul style="list-style-type: none"> <li>1 leccarda universale smaltata profonda</li> <li>1 griglia combinata</li> </ul>	<ul style="list-style-type: none"> <li>1 griglia</li> </ul>

<sup>1</sup> Amazon, Alexa, Echo e tutti i relativi marchi sono di titolarità di Amazon.com, Inc. o sue società affiliate.



## iQ500



CM485AGB0

Forno compatto combinato a microonde

## iQ700



BF922L1B1

Microonde da incasso

## iQ700



CT918L1B0

Macchina del caffè automatica

<b>EAN</b>	4242003865460	4242003906736
<b>Finitura</b>	Nero	Nero
<b>Caratteristiche principali</b>	<ul style="list-style-type: none"> <li>• Display digitale LCD bianco</li> <li>• lightControl: manopole di design retroilluminate</li> <li>• 5 funzioni cottura: Aria Calda ventilata, cottura a microonde, Grill ventilato, Grill a superficie grande, Mantenere in caldo</li> <li>• 15 programmi automatici</li> <li>• Orologio elettronico con programmazione inizio e fine cottura</li> <li>• Regolazione della temperatura da 40 °C a 230 °C</li> <li>• Volume cavità: 44 l</li> <li>• Massima potenza microonde: 900 W</li> <li>• 5 livelli di potenza</li> </ul>	<ul style="list-style-type: none"> <li>• Display da 9 cm con tecnologia TFT touch a colori e animazione</li> <li>• Potenza max. microonde: 900 W</li> <li>• 5 livelli di potenza</li> <li>• Tecnologia Inverter</li> <li>• 3 programmi automatici di scongelamento</li> <li>• 4 programmi automatici di cottura con la funzione microonde</li> <li>• Orologio elettronico con programmazione inizio e fine cottura</li> <li>• Volume cavità: 21 l</li> </ul>
<b>Dotazioni interne</b>	<ul style="list-style-type: none"> <li>• Base in ceramica senza piatto rotante</li> <li>• Cavità in acciaio inox</li> <li>• Illuminazione a LED</li> </ul>	<ul style="list-style-type: none"> <li>• Base in ceramica senza piatto rotante</li> <li>• Porta speciale per microonde con interno tutto in vetro</li> <li>• Illuminazione a LED</li> </ul>
<b>Altre caratteristiche</b>	<ul style="list-style-type: none"> <li>• Porta a ribalta</li> <li>• Potenza grill: 1,75 kW</li> <li>• Durata massima impostabile: 90 minuti</li> </ul>	<ul style="list-style-type: none"> <li>• Porta a bandiera con cerniere a sinistra</li> <li>• Durata massima impostabile: 90 minuti</li> </ul>
<b>Accessori in dotazione</b>	<ul style="list-style-type: none"> <li>• 1 griglia</li> </ul>	

<b>EAN</b>	4242003895597
<b>Finitura</b>	Nero
<b>Caratteristiche principali</b>	<ul style="list-style-type: none"> <li>• Home Connect</li> <li>• Display da 17 cm con tecnologia TFT touch Pro a colori e animazioni</li> <li>• Capienza serbatoio estraibile: 2,4 l</li> <li>• 7 bevande oneTouch selezionabili al tocco di un tasto</li> <li>• aromaDouble Shot: Caffè extra forte</li> <li>• Temperatura dell'acqua regolabile per ogni bevanda</li> <li>• myCoffee: salva fino a 30 bevande preferite</li> <li>• oneTouch DoubleCup: preparazione di due tazze contemporaneamente</li> <li>• Messaggio di avviso quando caffè e acqua stanno per terminare</li> <li>• Sistema sensoFlow: innovativo sistema di riscaldamento che garantisce un'ottimale temperatura dell'acqua</li> <li>• Volume tazza singola 20-400 ml</li> <li>• Erogatore caffè/latte regolabile in altezza fino a 15 cm</li> <li>• Utilizzo flessibile del contenitore del latte: è possibile utilizzare quello in dotazione o qualsiasi altro contenitore (es. cartone del latte)</li> <li>• Pressione d'esercizio: 19 bar</li> <li>• autoMilk Clean: pulizia automatica dell'erogatore di latte a vapore dopo ogni erogazione</li> <li>• Programma di pulizia e di decalcificazione completamente automatico</li> <li>• Avviso automatico di cambio filtro, decalcificazione e pulizia</li> </ul>
<b>Dotazioni interne</b>	<ul style="list-style-type: none"> <li>• silentCeram Drive: pregiato macinacaffè in ceramica</li> <li>• Serbatoio per caffè in polvere</li> <li>• Unità d'infusione estraibile per una pulizia semplice sotto acqua corrente</li> <li>• Tutte le componenti dell'erogatore per il latte sono estraibili e facili da pulire, anche in lavastoviglie</li> <li>• Vassoio raccogliocce estraibile</li> <li>• Contenitore chicchi di caffè (max 500 g) con coperchio</li> </ul>
<b>Accessori in dotazione</b>	<ul style="list-style-type: none"> <li>• Manuale rapido integrato nel prodotto</li> <li>• Accessori inclusi: 1 cucchiaino dosatore, 1 striscia per stabilire la durezza acqua, 1 tubo collegamento per bocchetta latte, 1 contenitore del latte, 9 viti di montaggio</li> </ul>



iQ700



iQ700



BV910E1B1

Cassetto sous-vide

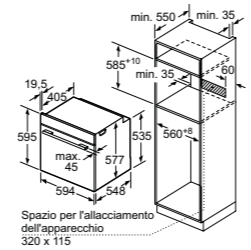
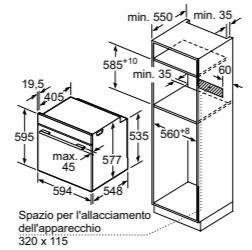
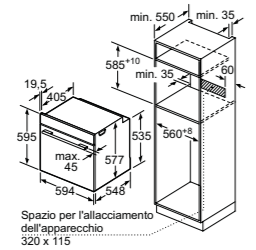
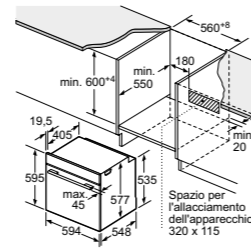
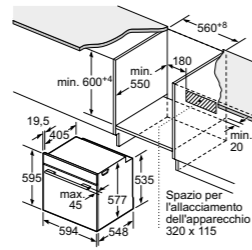
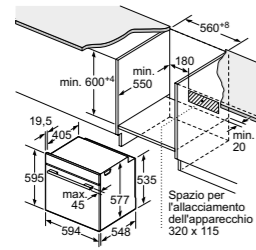
BI910C1B1

Cassetto Scaldavivande

<b>EAN</b>	4242003909638	4242003910276
<b>Finitura</b>	Nero	Nero
<b>Caratteristiche principali</b>	<ul style="list-style-type: none"> <li>• Altezza: 14 cm</li> <li>• Volume cavità: 8 l</li> <li>• Capacità fino a 10 kg</li> <li>• Tasti touch</li> <li>• Apertura push&amp;pull</li> <li>• 3 livelli di sottovuoto all'interno della camera, max 99%</li> <li>• 3 livelli di sottovuoto all'esterno della camera, max. 90%</li> <li>• Riconoscimento automatico della modalità sottovuoto all'esterno della camera</li> </ul>	<ul style="list-style-type: none"> <li>• Altezza: 14 cm</li> <li>• Volume cavità: 20 l</li> <li>• Capacità fino a 25 kg</li> <li>• Tasti touch</li> <li>• Max. capienza: 64 tazzine da caffè o 12 piatti</li> <li>• Apertura push&amp;pull</li> <li>• Controllo temperatura a 6 livelli</li> <li>• Programmi: Cottura a bassa temperatura, Mantenere in caldo, Riscaldamento piatti, Riscaldamento tazze</li> </ul>



<b>Serie</b>	iQ700	iQ700	iQ700
<b>Modello</b>	HN978GQB1	HS958KDB1	HN978GMB1
<b>Tipologia</b>	Forno con vapore combinato con microonde da incasso	Forno da incasso a vapore	Forno con vapore combinato con microonde da incasso



Se l'apparecchio viene montato sotto un piano di cottura deve essere rispettato il seguente spessore del piano di lavoro (event. incl. sottostruttura).

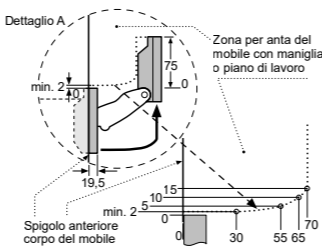
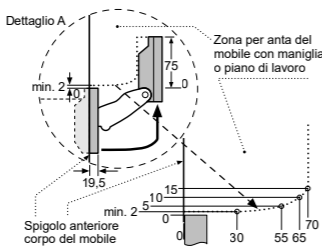
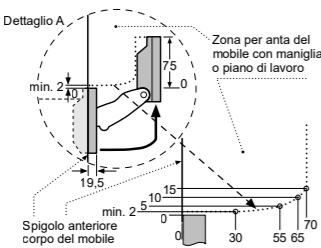
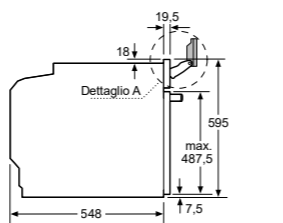
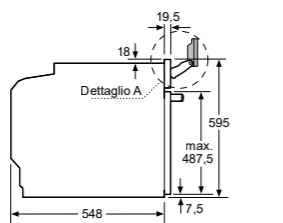
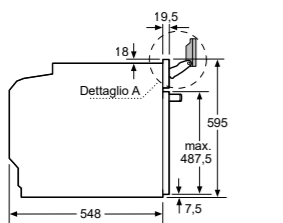
Tipo di piano di cottura	Spessore del piano di lavoro min.	
	rialzato	a filo
Piano di cottura a induzione	37 mm	38 mm
Piano di cottura con sistema a induzione sull'intera superficie	47 mm	48 mm
Piano di cottura a gas	30 mm	38 mm
Piano di cottura elettrico	27 mm	30 mm

Se l'apparecchio viene montato sotto un piano di cottura deve essere rispettato il seguente spessore del piano di lavoro (event. incl. sottostruttura).

Tipo di piano di cottura	Spessore del piano di lavoro min.	
	rialzato	a filo
Piano di cottura a induzione	37 mm	38 mm
Piano di cottura con sistema a induzione sull'intera superficie	47 mm	48 mm
Piano di cottura a gas	30 mm	38 mm
Piano di cottura elettrico	27 mm	30 mm

Se l'apparecchio viene montato sotto un piano di cottura deve essere rispettato il seguente spessore del piano di lavoro (event. incl. sottostruttura).

Tipo di piano di cottura	Spessore del piano di lavoro min.	
	rialzato	a filo
Piano di cottura a induzione	37 mm	38 mm
Piano di cottura con sistema a induzione sull'intera superficie	47 mm	48 mm
Piano di cottura a gas	30 mm	38 mm
Piano di cottura elettrico	27 mm	30 mm

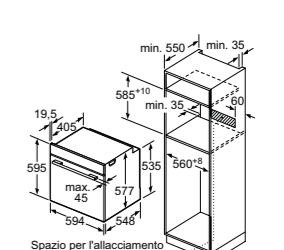
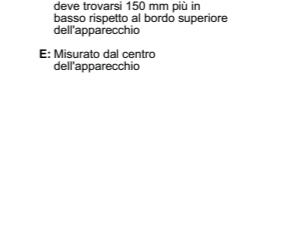
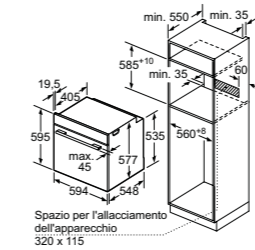
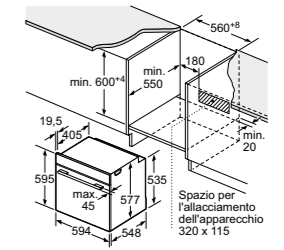
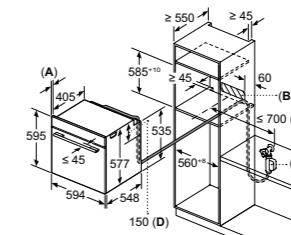
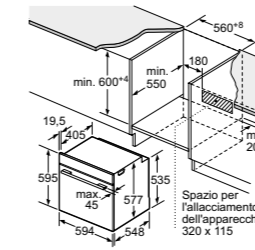


Dimensioni in mm

Dimensioni in mm

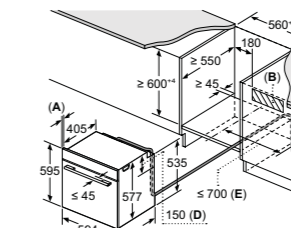
Dimensioni in mm

<b>Serie</b>	iQ700	iQ700	iQ700
<b>Modello</b>	HS958GCB1	HS958GDD1	HM976GMB1
<b>Tipologia</b>	Forno da incasso a vapore	Forno da incasso a vapore	Forno combinato con microonde da incasso



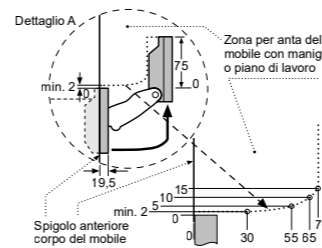
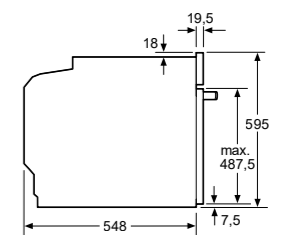
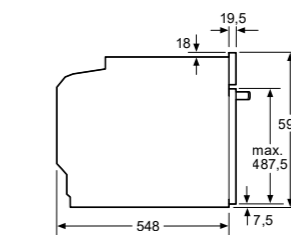
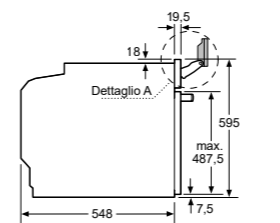
Se l'apparecchio viene montato sotto un piano di cottura deve essere rispettato il seguente spessore del piano di lavoro (event. incl. sottostruttura).

Tipo di piano di cottura	Spessore del piano di lavoro min.	
	rialzato	a filo
Piano di cottura a induzione	37 mm	38 mm
Piano di cottura con sistema a induzione sull'intera superficie	47 mm	48 mm
Piano di cottura a gas	30 mm	38 mm
Piano di cottura elettrico	27 mm	30 mm



Se l'apparecchio viene montato sotto un piano di cottura deve essere rispettato il seguente spessore del piano di lavoro (event. incl. sottostruttura).

Tipo di piano di cottura	Spessore del piano di lavoro min.	
	rialzato	a filo
Piano di cottura a induzione	37 mm	38 mm
Piano di cottura con sistema a induzione sull'intera superficie	47 mm	48 mm
Piano di cottura a gas	30 mm	38 mm
Piano di cottura elettrico	27 mm	30 mm



Dimensioni in mm

Dimensioni in mm

Dimensioni in mm

Serie	iQ700	iQ700	iQ700
Modello	HM936GCB1	HB976GKB1	HB934GAB1
Tipologia	Forno combinato con microonde da incasso	Forno da incasso	Forno da incasso
	<p>Spazio per l'allacciamento dell'apparecchio 320 x 115</p>	<p>Spazio per l'allacciamento dell'apparecchio 320 x 115</p>	<p>Spazio per l'allacciamento dell'apparecchio 320 x 115</p>
	<p>Dimensioni in mm</p>	<p>Dimensioni in mm</p>	<p>Dimensioni in mm</p>

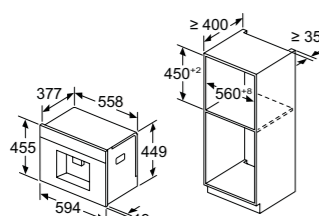
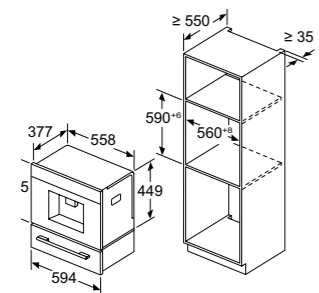
Serie	iQ500	iQ500	iQ500
Modello	HR478G5B6S	HB478G5B6	HB418G5B6
Tipologia	Forno added Steam pirolitico	Forno pirolitico	Forno tradizionale
	<p>Spazio per l'allacciamento dell'apparecchio 320 x 115</p>	<p>Spazio per l'allacciamento dell'apparecchio 320 x 115</p>	<p>Spazio per l'allacciamento dell'apparecchio 320 x 115</p>
	<p>Dimensioni in mm</p>	<p>Dimensioni in mm</p>	<p>Dimensioni in mm</p>
	<p>Montaggio con un piano di cottura.</p> <p>Per la profondità di inserimento vedere il disegno quotato del piano di cottura</p> <p>Distanza min.:                      Piano di cottura a induzione: 5 mm                      Piano di cottura a gas: 5 mm                      Piano di cottura elettrico: 2 mm</p>	<p>Montaggio con un piano di cottura.</p> <p>Per la profondità di inserimento vedere il disegno quotato del piano di cottura</p> <p>Distanza min.:                      Piano di cottura a induzione: 5 mm                      Piano di cottura a gas: 5 mm                      Piano di cottura elettrico: 2 mm</p>	<p>Montaggio con un piano di cottura.</p> <p>Per la profondità di inserimento vedere il disegno quotato del piano di cottura</p> <p>Distanza min.:                      Piano di cottura a induzione: 5 mm                      Piano di cottura a gas: 5 mm                      Piano di cottura elettrico: 2 mm</p>



Serie	iQ700	iQ700	iQ700
Modello	CM978GNB1	CS958GCB1	CM936GCB1
Tipologia	Forno compatto combinato con microonde da incasso	Forno da incasso compatto a vapore	Forno compatto combinato con microonde da incasso
	<p>Dettaglio A</p> <p>Prestare attenzione all'area di rotazione del pannello!</p>	<p>Dettaglio A</p> <p>Zona per anta del mobile con maniglia o piano di lavoro</p> <p>min. 20</p> <p>7.5</p> <p>1.0</p> <p>19.5</p> <p>min. 2.5</p> <p>15</p> <p>0</p> <p>30</p> <p>55</p> <p>65</p> <p>Spigolo anteriore corpo del mobile</p>	<p>Dettaglio A</p>
	<p>Montaggio con un piano di cottura.</p> <p>Per la profondità di inserimento vedere il disegno quotato del piano di cottura</p> <p>Distanza min.: piano di cottura a induzione: 5 mm piano di cottura a gas: 5 mm piano di cottura elettrico: 2 mm</p>	<p>Montaggio con un piano di cottura.</p> <p>Per la profondità di inserimento vedere il disegno quotato del piano di cottura</p> <p>Distanza min.: piano di cottura a induzione: 5 mm piano di cottura a gas: 5 mm piano di cottura elettrico: 2 mm</p>	<p>Montaggio con un piano di cottura.</p> <p>Per la profondità di inserimento vedere il disegno quotato del piano di cottura</p> <p>Distanza min.: piano di cottura a induzione: 5 mm piano di cottura a gas: 5 mm piano di cottura elettrico: 2 mm</p>
	<p>Dimensioni in mm</p>	<p>Dimensioni in mm</p>	<p>Dimensioni in mm</p>

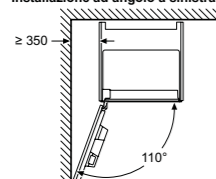
Serie	iQ700	iQ500	iQ700
Modello	CE932GXB1	CM485AGB0	BF922L1B1
Tipologia	Microonde da incasso	Forno compatto combinato a microonde	Microonde da incasso
	<p>A: 19,5 mm</p> <p>B: Spazio per l'allacciamento dell'apparecchio 300 x 200 mm</p>	<p>Aerazione nello zoccolo min. 50 cm<sup>2</sup></p> <p>Parete posteriore aperta</p>	<p>A: parete posteriore aperta</p>
	<p>A: 19,5 mm</p> <p>B: Spazio per l'allacciamento dell'apparecchio 300 x 200 mm</p> <p>C: Aerazione nello zoccolo <math>\geq 50</math> cm<sup>2</sup></p>	<p>Aerazione nello zoccolo min. 50 cm<sup>2</sup></p> <p>Parete posteriore aperta</p>	<p>Parete posteriore aperta</p>
	<p>A: 19,5 mm</p> <p>B: <math>\leq 347,5</math> mm</p> <p>C: 7,5 mm</p>	<p>Aerazione nello zoccolo min. 50 cm<sup>2</sup></p> <p>Parete posteriore aperta</p>	<p>A: sporgenza in alto: nicchia 362: 6 mm nicchia 365: 3 mm</p> <p>B: sporgenza in basso: 14 mm</p>
	<p>Dimensioni in mm</p>	<p>Dimensioni in mm</p>	<p>Dimensioni in mm</p>

Serie	iQ700	iQ700	iQ700
Modello	CT918L1B0	BV910E1B1	BI910C1B1
Tipologia	Macchina del caffè automatica	Cassetto sous-vide 14cm	Cassetto Scaldavivande

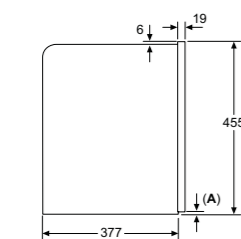


I contenitori del caffè e dell'acqua sono rimossi dalla parte anteriore  
Altezza di installazione consigliata 950-1450 mm

Installazione ad angolo a sinistra

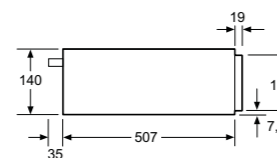
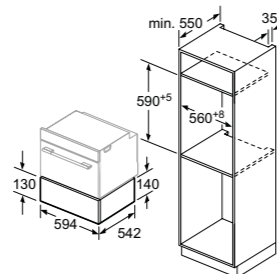


Se si usa il limitatore per cerniera a 92°, la distanza min. dalla parete è di soli 100 mm



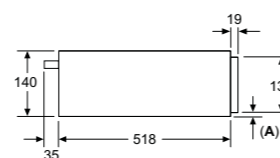
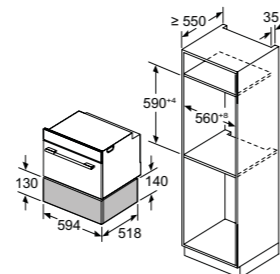
A: 7,5 mm

Dimensioni in mm



Sopra un cassetto per il sottovuoto possono essere installati forni compatti con un'altezza apparecchio di 455 mm.  
Non è necessario un ripiano intermedio.

Dimensioni in mm



A: 7,5 mm

Sopra lo scaldavivande è possibile montare forni compatti con altezza apparecchio 455 mm senza ripiano intermedio

Dimensioni in mm





Design  
perfetto per  
ogni stile.  
Il vostro

Piani cottura >

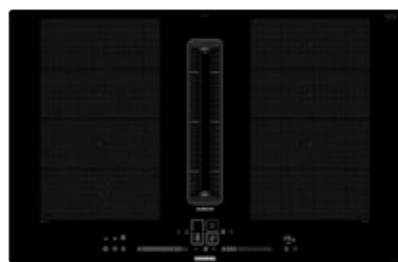
## iQ700



EX877NX68E

InductionAir Plus:  
piano ad induzione con  
ventilazione integrata 80 cm

## iQ700



EX807NX68E

InductionAir Plus:  
piano ad induzione con  
ventilazione integrata 80 cm

## iQ500



ED877HQ26E

InductionAir Plus:  
piano ad induzione con  
ventilazione integrata 80 cm

<b>EAN</b>	4242003921463	4242003921036
<b>Materiale</b>	Vetroceramica con finitura topClass: frontale smussato con profili laterali in black steel	Vetroceramica per montaggio a filo top Vetroceramica
<b>Caratteristiche principali</b>	<ul style="list-style-type: none"> <li>FlexInduction: 2 zone flexInduction</li> <li>Dual LightSlider: permette di selezionare e di unire facilmente le diverse zone di cottura</li> <li>HomeConnect</li> <li>CookingSensor Plus ready: monitora costantemente e regola automaticamente la temperatura del contenuto della pentola (sensore HZ39050 da acquistare separatamente)</li> <li>FryingSensor Plus con 5 livelli di temperatura</li> <li>PowerMove Plus: divide verticalmente la superficie di cottura in 3 zone di potenze diverse</li> <li>flexMotion: trasferimento automatico delle impostazioni selezionate da una zona ad un'altra</li> <li>Regolazione elettronica a 17 livelli</li> <li>Rilevamento elettronico presenza pentole</li> <li>PanTurbo: funzione "turbo" per riscaldare velocemente le padelle</li> <li>Funzione PowerBoost per ogni zona di cottura</li> <li>Funzione reStart</li> <li>Timer fine cottura</li> <li>Funzione mantenimento in caldo per ogni zona di cottura</li> <li>Classe di efficienza energetica<sup>1</sup>: B</li> </ul>	<ul style="list-style-type: none"> <li>FlexInduction: 2 zone flexInduction</li> <li>Dual LightSlider: permette di selezionare e di unire facilmente le diverse zone di cottura</li> <li>HomeConnect</li> <li>CookingSensor Plus ready: monitora costantemente e regola automaticamente la temperatura del contenuto della pentola (sensore HZ39050 da acquistare separatamente)</li> <li>FryingSensor Plus con 5 livelli di temperatura</li> <li>PowerMove Plus: divide verticalmente la superficie di cottura in 3 zone di potenze diverse</li> <li>flexMotion: trasferimento automatico delle impostazioni selezionate da una zona ad un'altra</li> <li>Regolazione elettronica a 17 livelli</li> <li>Rilevamento elettronico presenza pentole</li> <li>PanTurbo: funzione "turbo" per riscaldare velocemente le padelle</li> <li>Funzione PowerBoost per ogni zona di cottura</li> <li>Funzione reStart</li> <li>Timer fine cottura</li> <li>Funzione mantenimento in caldo per ogni zona di cottura</li> <li>Classe di efficienza energetica<sup>1</sup>: B</li> </ul>
<b>Caratteristiche principali dell'unità aspirante integrata</b>	<ul style="list-style-type: none"> <li>Motore iQdrive con ventola senza spazzole, silenzioso ed efficiente</li> <li>Ottimizzato aerodinamicamente per fornire alte prestazioni di estrazione</li> <li>17 livelli di potenza controllati elettronicamente più 2 livelli di potenza intensivi</li> <li>Sensore di qualità dell'aria Climate control sensor: aspirazione completamente automatica regolata in base ai fumi e odori rilevati</li> <li>Funzionamento ad espulsione o a ricircolo</li> <li>Funzionamento post cottura automatico (30 min/12min)</li> <li>Profilo centrale in vetroceramica, resistente al calore e lavabile in lavastoviglie</li> <li>Unità filtrante facilmente e completamente rimovibile e lavabile in lavastoviglie</li> <li>Filtri antigrasso a 12 strati per un'altissima efficienza filtrante (94%)</li> <li>Kit di montaggio acquistabili separatamente a seconda del tipo di installazione (ricircolo o espulsione)</li> </ul>	<ul style="list-style-type: none"> <li>Motore iQdrive con ventola senza spazzole, silenzioso ed efficiente</li> <li>Ottimizzato aerodinamicamente per fornire alte prestazioni di estrazione</li> <li>17 livelli di potenza controllati elettronicamente più 2 livelli di potenza intensivi</li> <li>Sensore di qualità dell'aria Climate control sensor: aspirazione completamente automatica regolata in base ai fumi e odori rilevati</li> <li>Funzionamento ad espulsione o a ricircolo</li> <li>Funzionamento post cottura automatico (30 min/12min)</li> <li>Profilo centrale in vetroceramica, resistente al calore e lavabile in lavastoviglie</li> <li>Unità filtrante facilmente e completamente rimovibile e lavabile in lavastoviglie</li> <li>Filtri antigrasso a 12 strati per un'altissima efficienza filtrante (94%)</li> <li>Kit di montaggio acquistabili separatamente a seconda del tipo di installazione (ricircolo o espulsione)</li> </ul>
<b>Sicurezza</b>	<ul style="list-style-type: none"> <li>Autospegnimento di sicurezza</li> <li>Sicurezza bambini</li> <li>Funzione powerManagement per limitare assorbimento elettrico da 1kW</li> <li>Funzione blocco temporaneo per la pulizia</li> <li>Spie di calore residuo</li> </ul>	<ul style="list-style-type: none"> <li>Autospegnimento di sicurezza</li> <li>Sicurezza bambini</li> <li>Funzione powerManagement per limitare assorbimento elettrico da 1kW</li> <li>Funzione blocco temporaneo per la pulizia</li> <li>Spie di calore residuo</li> </ul>

<sup>1</sup>in una scala di classi di efficienza energetica da A+++ a D

<b>EAN</b>	4242003946329
<b>Materiale</b>	Vetroceramica con Finitura topClass con profili laterali in black steel
<b>Caratteristiche principali</b>	<ul style="list-style-type: none"> <li>CombiInduction: 2 zone combiInduction</li> <li>touchSlider: controllo facile e veloce del piano semplicemente sfiorando i comandi con un dito</li> <li>FryingSensor Pro con 11 livelli</li> <li>Home Connect</li> <li>Regolazione elettronica a 17 livelli</li> <li>Funzione PowerBoost per ogni zona di cottura</li> <li>Rilevamento elettronico presenza pentole</li> <li>Funzione reStart</li> <li>Timer fine cottura, contaminuti</li> <li>Classe di efficienza energetica<sup>1</sup>: B</li> </ul>
<b>Caratteristiche principali dell'unità aspirante integrata</b>	<ul style="list-style-type: none"> <li>Motore iQdrive con ventola senza spazzole, silenzioso ed efficiente.</li> <li>Ottimizzato aerodinamicamente per fornire alte prestazioni di estrazione</li> <li>9 livelli di potenza controllati elettronicamente più 2 livelli di potenza intensivi</li> <li>Funzionamento ad espulsione o a ricircolo</li> <li>Funzionamento post cottura automatico (30 min/12min)</li> <li>Profilo centrale in vetroceramica, resistente al calore e lavabile in lavastoviglie</li> <li>Unità filtrante facilmente e completamente rimovibile e lavabile in lavastoviglie</li> <li>Filtri antigrasso a 12 strati per un'altissima efficienza filtrante (94%)</li> <li>Kit di montaggio acquistabili separatamente a seconda del tipo di installazione (ricircolo o espulsione)</li> </ul>
<b>Sicurezza</b>	<ul style="list-style-type: none"> <li>Spie di calore residuo</li> <li>Sicurezza bambini</li> <li>Autospegnimento di sicurezza</li> <li>Funzione powerManagement per limitare assorbimento elettrico da 1kW</li> </ul>

<sup>1</sup>in una scala di classi di efficienza energetica da A+++ a D



# iQ700



EZ977KZY1E

Piano cottura a induzione  
90 cm - freeInduction Plus

# iQ700



EZ877KZY1E

Piano cottura a induzione  
80 cm - freeInduction Plus

# iQ700



EX977KXX5E

Piano cottura a induzione  
90 cm - flexInduction

# iQ700



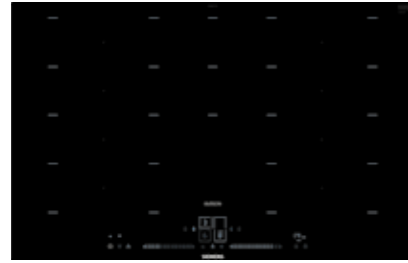
EX977NXV6E

Piano cottura a induzione  
90 cm - flexInduction

<b>EAN</b>	4242003784006	4242003783986
<b>Materiale</b>	Vetroceramica con finitura topClass: profili laterali in black steel	Vetroceramica con finitura topClass: profili laterali in black steel
<b>Caratteristiche principali</b>	<ul style="list-style-type: none"> <li>Una zona di cottura continua di 3.200 cm<sup>2</sup> composta da 56 micro-induttori</li> <li>Massima flessibilità in termini di dimensioni, forma e posizione delle pentole (fino a 6 contemporaneamente)</li> <li>activeLight: le eleganti fasce di LED blu offrono un feedback visivo ed intuitivo su dove viene applicato il calore e sulle impostazioni di cottura selezionate</li> <li>Display TFT Touch Plus da 10 cm con sistema di cottura automatico cookControl Plus (ricette preimpostate e consigli di cottura)</li> <li>Home Connect</li> <li>cookConnect System: regolazione della cappa tramite il piano cottura</li> <li>cookingSensor Plus: monitora costantemente e regola automaticamente la temperatura del contenuto della pentola (1 sensore incluso e possibilità di utilizzare fino a 3 sensori contemporaneamente)</li> <li>powerMove Pro: divide verticalmente la superficie di cottura in 5 zone di potenze diverse</li> <li>flexMotion: trasferimento automatico delle impostazioni selezionate da una zona cottura ad un'altra</li> <li>Regolazione elettronica a 17 livelli</li> </ul>	<ul style="list-style-type: none"> <li>Una zona di cottura continua di 2.750 cm<sup>2</sup> composta da 48 micro-induttori</li> <li>Massima flessibilità in termini di dimensioni, forma e posizione delle pentole (fino a 5 contemporaneamente)</li> <li>Display TFT Touch Plus da 10 cm con sistema di cottura automatico cookControl Plus (ricette preimpostate e consigli di cottura)</li> <li>Home Connect</li> <li>cookConnect System: regolazione della cappa tramite il piano cottura</li> <li>cookingSensor Plus: monitora costantemente e regola automaticamente la temperatura del contenuto della pentola (1 sensore incluso e possibilità di utilizzare fino a 3 sensori contemporaneamente)</li> <li>powerMove Pro: divide verticalmente la superficie di cottura in 5 zone di potenze diverse</li> <li>flexMotion: trasferimento automatico delle impostazioni selezionate da una zona cottura ad un'altra</li> <li>Regolazione elettronica a 17 livelli</li> </ul>
<b>Altre caratteristiche</b>	<ul style="list-style-type: none"> <li>Riconoscimento elettronico presenza pentole</li> <li>panTurbo: funzione turbo per riscaldare velocemente le padelle</li> <li>Funzione PowerBoost per ogni zona di cottura</li> <li>Funzione reStart</li> <li>Timer fine cottura</li> <li>Funzione mantenimento in caldo per ogni zona di cottura</li> <li>Potenza max. assorbita: 7,4 kW</li> </ul>	<ul style="list-style-type: none"> <li>Riconoscimento elettronico presenza pentole</li> <li>panTurbo: funzione turbo per riscaldare velocemente le padelle</li> <li>Funzione PowerBoost per ogni zona di cottura</li> <li>Funzione reStart</li> <li>Timer fine cottura</li> <li>Funzione mantenimento in caldo per ogni zona di cottura</li> <li>Potenza max. assorbita: 7,4 kW</li> </ul>
<b>Sicurezza</b>	<ul style="list-style-type: none"> <li>Autospegnimento di sicurezza</li> <li>Sicurezza bambini</li> <li>Funzione powerManagement per limitare assorbimento elettrico da 1kW</li> <li>Indicatore di calore residuo a 3 fasi</li> </ul>	<ul style="list-style-type: none"> <li>Autospegnimento di sicurezza</li> <li>Sicurezza bambini</li> <li>Funzione powerManagement per limitare assorbimento elettrico da 1kW</li> <li>Indicatore di calore residuo a 3 fasi</li> </ul>
<b>Accessori in dotazione</b>	<ul style="list-style-type: none"> <li>1 cookingSensor</li> </ul>	<ul style="list-style-type: none"> <li>1 cookingSensor</li> </ul>

<b>EAN</b>	4242003838167	4242003921517
<b>Materiale</b>	Vetroceramica con finitura topClass: profili laterali in black steel	Vetroceramica con finitura topClass: frontale smussato con profili laterali in black steel
<b>Caratteristiche principali</b>	<ul style="list-style-type: none"> <li>FlexInduction : 3 zone flexInduction</li> <li>Display TFT fullTouch da 9 cm con sistema di cottura automatico cookControl Plus (ricette preimpostate e consigli di cottura)</li> <li>Home Connect</li> <li>cookConnect System: regolazione della cappa tramite il piano cottura</li> <li>cookingSensor Plus: monitora costantemente e regola automaticamente la temperatura del contenuto della pentola (1 sensore incluso e possibilità di utilizzare fino a 3 sensori contemporaneamente)</li> <li>fryingSensor Plus con 5 livelli di temperatura</li> <li>powerMove Plus: divide verticalmente la superficie di cottura in 3 zone di potenze diverse</li> <li>flexMotion: trasferimento automatico delle impostazioni selezionate da una zona cottura ad un'altra</li> <li>Regolazione elettronica a 17 livelli</li> </ul>	<ul style="list-style-type: none"> <li>FlexInduction : 3 zone flexInduction</li> <li>Dual LightSlider: permette di selezionare e di unire facilmente le diverse zone di cottura</li> <li>Home Connect</li> <li>cookConnect System: regolazione della cappa tramite il piano cottura</li> <li>fryingSensor Plus con 5 livelli di temperatura</li> <li>powerMove Plus: divide verticalmente la superficie di cottura in 3 zone di potenze diverse</li> <li>flexMotion: trasferimento automatico delle impostazioni selezionate da una zona cottura ad un'altra</li> <li>Regolazione elettronica a 17 livelli</li> </ul>
<b>Altre caratteristiche</b>	<ul style="list-style-type: none"> <li>Rilevamento elettronico presenza pentole</li> <li>panTurbo: funzione turbo per riscaldare velocemente le padelle</li> <li>Funzione PowerBoost per ogni zona di cottura</li> <li>Funzione reStart</li> <li>Timer fine cottura</li> <li>Funzione mantenimento in caldo per ogni zona di cottura</li> <li>Potenza max. assorbita: 11,1 kW</li> </ul>	<ul style="list-style-type: none"> <li>Rilevamento elettronico presenza pentole</li> <li>panTurbo: funzione turbo per riscaldare velocemente le padelle</li> <li>Funzione PowerBoost per ogni zona di cottura</li> <li>Funzione reStart</li> <li>Timer fine cottura</li> <li>Funzione mantenimento in caldo per ogni zona di cottura</li> <li>Potenza max. assorbita: 11,1 kW</li> </ul>
<b>Sicurezza</b>	<ul style="list-style-type: none"> <li>Autospegnimento di sicurezza</li> <li>Sicurezza bambini</li> <li>Funzione powerManagement per limitare assorbimento elettrico da 1kW</li> <li>Funzione blocco temporaneo per la pulizia</li> <li>Spie di calore residuo</li> </ul>	<ul style="list-style-type: none"> <li>Autospegnimento di sicurezza</li> <li>Sicurezza bambini</li> <li>Funzione powerManagement per limitare assorbimento elettrico da 1kW</li> <li>Funzione blocco temporaneo per la pulizia</li> <li>Spie di calore residuo</li> </ul>
<b>Accessori in dotazione</b>	<ul style="list-style-type: none"> <li>1 cookingSensor</li> </ul>	

# iQ700



EX808LYV5E

Piano cottura a induzione  
80 cm - flexInduction Plus

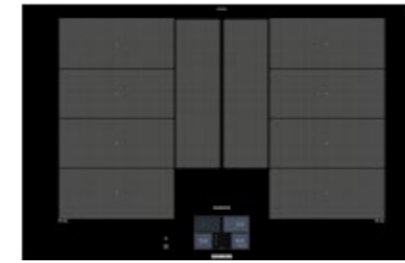
# iQ700



EX878LYV5E

Piano cottura a induzione  
80 cm - flexInduction Plus

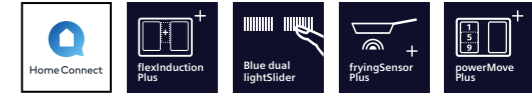
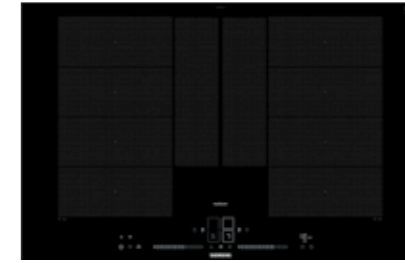
# iQ700



EX877KYX5E

Piano cottura a induzione  
80 cm - flexInduction Plus

# iQ700



EX877NYV6E

Piano cottura a induzione  
80 cm - flexInduction Plus

<b>EAN</b>	4242003861011	4242003860861
<b>Materiale</b>	Vetroceramica per montaggio a filo top	Vetroceramica con finitura topClass: frontale smussato con profili laterali in black steel
<b>Caratteristiche principali</b>	<ul style="list-style-type: none"> <li>FlexInduction Plus: 2 zone flexInduction + 2 zone ausiliarie</li> <li>activeLight: le eleganti fasce di LED blu offrono un feedback visivo ed intuitivo su dove viene applicato il calore e sulle impostazioni di cottura selezionate</li> <li>Dual LightSlider (blu): unisce automaticamente le diverse zone in cottura in base alle dimensioni delle pentole utilizzate</li> <li>HomeConnect</li> <li>CookConnect System: regolazione della cappa tramite il piano cottura</li> <li>FryingSensor Plus con 5 livelli di temperatura</li> <li>PowerMove Plus: divide verticalmente la superficie di cottura in 3 zone di potenze diverse</li> <li>FlexMotion: trasferimento automatico delle impostazioni selezionate da una zona cottura ad un'altra</li> <li>Regolazione elettronica a 17 livelli</li> </ul>	<ul style="list-style-type: none"> <li>FlexInduction Plus: 2 zone flexInduction + 2 zone ausiliarie</li> <li>activeLight: le eleganti fasce di LED blu offrono un feedback visivo ed intuitivo su dove viene applicato il calore e sulle impostazioni di cottura selezionate</li> <li>Dual LightSlider (blu): unisce automaticamente le diverse zone in cottura in base alle dimensioni delle pentole utilizzate</li> <li>HomeConnect</li> <li>CookConnect System: regolazione della cappa tramite il piano cottura</li> <li>FryingSensor Plus con 5 livelli di temperatura</li> <li>PowerMove Plus: divide verticalmente la superficie di cottura in 3 zone di potenze diverse</li> <li>FlexMotion: trasferimento automatico delle impostazioni selezionate da una zona cottura ad un'altra</li> <li>Regolazione elettronica a 17 livelli</li> </ul>
<b>Altre caratteristiche</b>	<ul style="list-style-type: none"> <li>Rilevamento elettronico presenza pentole</li> <li>panTurbo: funzione turbo per riscaldare velocemente le padelle</li> <li>Funzione PowerBoost per ogni zona di cottura</li> <li>Funzione reStart</li> <li>Timer fine cottura</li> <li>Funzione mantenimento in caldo per ogni zona di cottura</li> <li>Potenza max. assorbita: 7,4 kW</li> </ul>	<ul style="list-style-type: none"> <li>Rilevamento elettronico presenza pentole</li> <li>panTurbo: funzione turbo per riscaldare velocemente le padelle</li> <li>Funzione PowerBoost per ogni zona di cottura</li> <li>Funzione reStart</li> <li>Timer fine cottura</li> <li>Funzione mantenimento in caldo per ogni zona di cottura</li> <li>Potenza max. assorbita: 7,4 kW</li> </ul>
<b>Sicurezza</b>	<ul style="list-style-type: none"> <li>Autospegnimento di sicurezza</li> <li>Sicurezza bambini</li> <li>Funzione powerManagement per limitare assorbimento elettrico da 1kW</li> <li>Funzione blocco temporaneo per la pulizia</li> <li>Spie di calore residuo</li> </ul>	<ul style="list-style-type: none"> <li>Autospegnimento di sicurezza</li> <li>Sicurezza bambini</li> <li>Funzione powerManagement per limitare assorbimento elettrico da 1kW</li> <li>Funzione blocco temporaneo per la pulizia</li> <li>Spie di calore residuo</li> </ul>
<b>Accessori in dotazione</b>		

<b>EAN</b>	4242003838471	4242003921470
<b>Finitura</b>	Vetroceramica con finitura topClass: profili laterali in black steel	Vetroceramica con finitura topClass: frontale smussato con profili laterali in black steel
<b>Caratteristiche principali</b>	<ul style="list-style-type: none"> <li>FlexInduction Plus: 2 zone flexInduction + 2 zone ausiliarie</li> <li>Display TFT fullTouch da 9 cm con sistema di cottura automatico cookControl Plus (ricette preimpostate e consigli di cottura)</li> <li>Home Connect</li> <li>cookConnect System: regolazione della cappa tramite il piano cottura</li> <li>cookingSensor Plus ready: monitora costantemente e regola automaticamente la temperatura del contenuto della pentola (1 sensore incluso e possibilità di utilizzare fino a 3 sensori contemporaneamente)</li> <li>fryingSensor Plus con 5 livelli di temperatura</li> <li>powerMove Plus: divide verticalmente la superficie di cottura in 3 zone di potenze diverse</li> <li>flexMotion: trasferimento automatico delle impostazioni selezionate da una zona cottura ad un'altra</li> <li>Regolazione elettronica a 17 livelli</li> </ul>	<ul style="list-style-type: none"> <li>FlexInduction Plus: 2 zone flexInduction + 2 zone ausiliarie</li> <li>Dual lightSlider: permette di selezionare e di unire facilmente le diverse zone di cottura</li> <li>Home Connect</li> <li>cookConnect System: regolazione della cappa tramite il piano cottura</li> <li>fryingSensor Plus con 5 livelli di temperatura</li> <li>powerMove Plus: divide verticalmente la superficie di cottura in 3 zone di potenze diverse</li> <li>flexMotion: trasferimento automatico delle impostazioni selezionate da una zona cottura ad un'altra</li> <li>Regolazione elettronica a 17 livelli</li> </ul>
<b>Dotazioni interne</b>	<ul style="list-style-type: none"> <li>Rilevamento elettronico presenza pentole</li> <li>panTurbo: funzione turbo per riscaldare velocemente le padelle</li> <li>Funzione PowerBoost per ogni zona di cottura</li> <li>Funzione reStart</li> <li>Timer fine cottura</li> <li>Funzione mantenimento in caldo per ogni zona di cottura</li> <li>Potenza max. assorbita: 7,4 kW</li> </ul>	<ul style="list-style-type: none"> <li>Rilevamento elettronico presenza pentole</li> <li>panTurbo: funzione turbo per riscaldare velocemente le padelle</li> <li>Funzione PowerBoost per ogni zona di cottura</li> <li>Funzione reStart</li> <li>Timer fine cottura</li> <li>Funzione mantenimento in caldo per ogni zona di cottura</li> <li>Potenza max. assorbita: 7,4 kW</li> </ul>
<b>Altre caratteristiche</b>	<ul style="list-style-type: none"> <li>Autospegnimento di sicurezza</li> <li>Sicurezza bambini</li> <li>Funzione powerManagement per limitare assorbimento elettrico da 1kW</li> <li>Funzione blocco temporaneo per la pulizia</li> <li>Spie di calore residuo</li> </ul>	<ul style="list-style-type: none"> <li>Autospegnimento di sicurezza</li> <li>Sicurezza bambini</li> <li>Funzione powerManagement per limitare assorbimento elettrico da 1kW</li> <li>Funzione blocco temporaneo per la pulizia</li> <li>Spie di calore residuo</li> </ul>
<b>Accessori in dotazione</b>	<ul style="list-style-type: none"> <li>1 cookingSensor</li> </ul>	



## iQ700



## iQ700



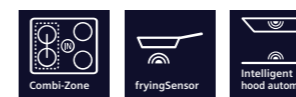
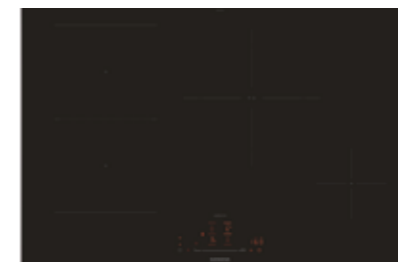
EX877NVV6E

Piano cottura a induzione  
80 cm - flexInduction

EX677NYV6E

Piano cottura a induzione  
60 cm - flexInduction Plus

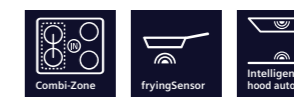
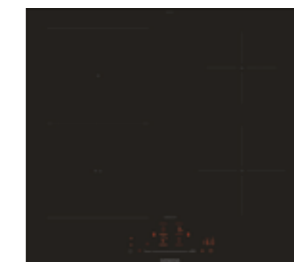
## iQ500



ED877HSC1E

Piano cottura a induzione  
80 cm - combiInduction

## iQ500



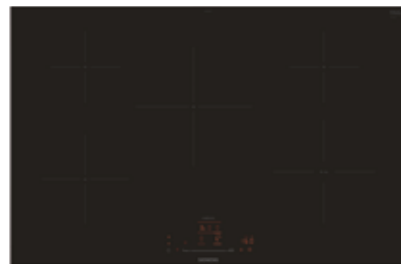
ED677HSC1E

Piano cottura a induzione  
60 cm - combiInduction

<b>EAN</b>	4242003921456	4242003921005
<b>Finitura</b>	Vetroceramica con finitura topClass: frontale smussato con profili laterali in black steel	Vetroceramica con finitura topClass: frontale smussato con profili laterali in black steel
<b>Caratteristiche principali</b>	<ul style="list-style-type: none"> <li>FlexInduction: 1 zona flexInduction + 3 zone singole</li> <li>Dual lightSlider: permette di selezionare e di unire facilmente le diverse zone di cottura</li> <li>Home Connect</li> <li>cookConnect System: regolazione della cappa tramite il piano cottura</li> <li>fryingSensor Plus con 5 livelli di temperatura</li> <li>powerMove Plus: divide verticalmente la superficie di cottura in 3 zone di potenze diverse</li> <li>flexMotion: trasferimento automatico delle impostazioni selezionate da una zona cottura ad un'altra</li> <li>Regolazione elettronica a 17 livelli</li> </ul>	<ul style="list-style-type: none"> <li>FlexInduction Plus: 2 zone flexInduction + 1 zona ausiliaria</li> <li>Dual lightSlider: permette di selezionare e di unire facilmente le diverse zone di cottura</li> <li>Home Connect</li> <li>cookConnect System: regolazione della cappa tramite il piano cottura</li> <li>fryingSensor Plus con 5 livelli di temperatura</li> <li>powerMove Plus: divide verticalmente la superficie di cottura in 3 zone di potenze diverse</li> <li>flexMotion: trasferimento automatico delle impostazioni selezionate da una zona cottura ad un'altra</li> <li>Regolazione elettronica a 17 livelli</li> </ul>
<b>Dotazioni interne</b>	<ul style="list-style-type: none"> <li>Rilevamento elettronico presenza pentole</li> <li>panTurbo: funzione turbo per riscaldare velocemente le padelle</li> <li>Funzione PowerBoost per ogni zona di cottura</li> <li>Funzione reStart</li> <li>Timer fine cottura</li> <li>Funzione mantenimento in caldo per ogni zona di cottura</li> <li>Potenza max. assorbita: 7,4 kW</li> <li>Timer fine cottura</li> </ul>	<ul style="list-style-type: none"> <li>Rilevamento elettronico presenza pentole</li> <li>panTurbo: funzione turbo per riscaldare velocemente le padelle</li> <li>Funzione PowerBoost per ogni zona di cottura</li> <li>Funzione reStart</li> <li>Timer fine cottura</li> <li>Funzione mantenimento in caldo per ogni zona di cottura</li> <li>Potenza max. assorbita: 7,4 kW</li> <li>Timer fine cottura</li> </ul>
<b>Altre caratteristiche</b>	<ul style="list-style-type: none"> <li>Autospegnimento di sicurezza</li> <li>Sicurezza bambini</li> <li>Funzione powerManagement per limitare assorbimento elettrico da 1kW</li> <li>Funzione blocco temporaneo per la pulizia</li> <li>Spie di calore residuo</li> </ul>	<ul style="list-style-type: none"> <li>Autospegnimento di sicurezza</li> <li>Sicurezza bambini</li> <li>Funzione powerManagement per limitare assorbimento elettrico da 1kW</li> <li>Funzione blocco temporaneo per la pulizia</li> <li>Spie di calore residuo</li> </ul>
<b>Accessori in dotazione</b>		

<b>EAN</b>	4242003927267	4242003935156
<b>Finitura</b>	Vetroceramica con finitura topClass: frontale smussato con profili laterali in black steel	Vetroceramica con finitura topClass: frontale smussato con profili laterali in black steel
<b>Caratteristiche principali</b>	<ul style="list-style-type: none"> <li>CombiInduction: 1 zona combiInduction + 2 zone singole</li> <li>Home Connect</li> <li>touchSlider: controllo facile e veloce del piano semplicemente sfiorando i comandi con un dito</li> <li>cookConnect System: regolazione della cappa tramite il piano cottura</li> <li>Regolazione elettronica a 17 livelli</li> </ul>	<ul style="list-style-type: none"> <li>CombiInduction: 1 zona combiInduction + 2 zone singole</li> <li>Home Connect</li> <li>touchSlider: controllo facile e veloce del piano semplicemente sfiorando i comandi con un dito</li> <li>cookConnect System: regolazione della cappa tramite il piano cottura</li> <li>Regolazione elettronica a 17 livelli</li> </ul>
<b>Altre caratteristiche</b>	<ul style="list-style-type: none"> <li>Rilevamento elettronico presenza pentole</li> <li>Funzione PowerBoost per ogni zona cottura</li> <li>Funzione reStart</li> <li>Timer fine cottura</li> <li>Potenza max. assorbita: 7,4 kW</li> </ul>	<ul style="list-style-type: none"> <li>Rilevamento elettronico presenza pentole</li> <li>Funzione PowerBoost per ogni zona cottura</li> <li>Funzione reStart</li> <li>Timer fine cottura</li> <li>Potenza max. assorbita: 6,9 kW</li> </ul>
<b>Sicurezza</b>	<ul style="list-style-type: none"> <li>Autospegnimento di sicurezza</li> <li>Sicurezza bambini</li> <li>Funzione powerManagement per limitare assorbimento elettrico da 1 kw</li> <li>Spie di calore residuo</li> </ul>	<ul style="list-style-type: none"> <li>Autospegnimento di sicurezza</li> <li>Sicurezza bambini</li> <li>Funzione powerManagement per limitare assorbimento elettrico da 1 kw</li> <li>Spie di calore residuo</li> </ul>
<b>Accessori in dotazione</b>		

# iQ100



EH877HVC1E

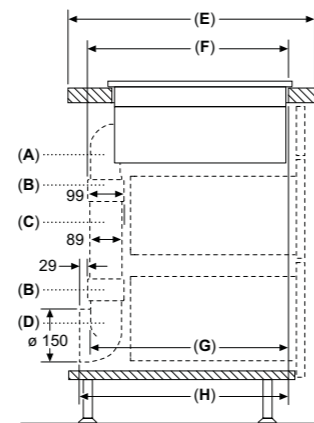
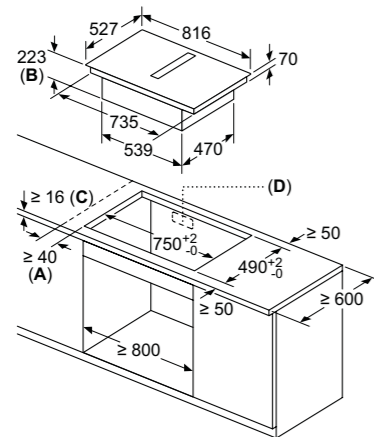
Piano cottura a induzione  
80 cm

<b>EAN</b>	4242003935439
<b>Finitura</b>	Vetroceramica con finitura topClass: frontale smussato con profili laterali in black steel
<b>Caratteristiche principali</b>	<ul style="list-style-type: none"> <li>• 5 zone singole</li> <li>• Home Connect</li> <li>• touchSlider: controllo facile e veloce del piano semplicemente sfiorando i comandi con un dito</li> <li>• cookConnect System: regolazione della cappa tramite il piano cottura</li> <li>• Regolazione elettronica a 17 livelli</li> </ul>
<b>Altre caratteristiche</b>	<ul style="list-style-type: none"> <li>• Rilevamento elettronico presenza pentole</li> <li>• Funzione PowerBoost per ogni zona cottura</li> <li>• Funzione reStart</li> <li>• Timer fine cottura</li> <li>• Potenza max. assorbita: 7,4 kW</li> </ul>
<b>Sicurezza</b>	<ul style="list-style-type: none"> <li>• Autospegnimento di sicurezza</li> <li>• Sicurezza bambini</li> <li>• Funzione powerManagement per limitare assorbimento elettrico da 1 kw</li> <li>• Spie di calore residuo</li> </ul>
<b>Accessori in dotazione</b>	





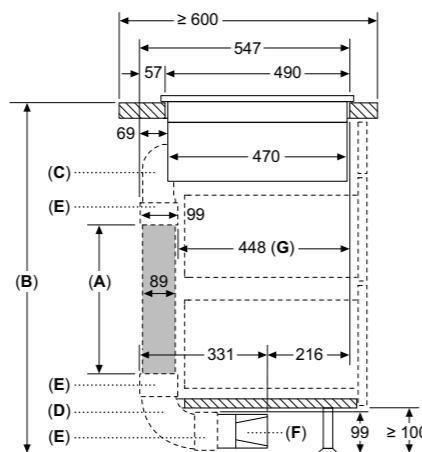
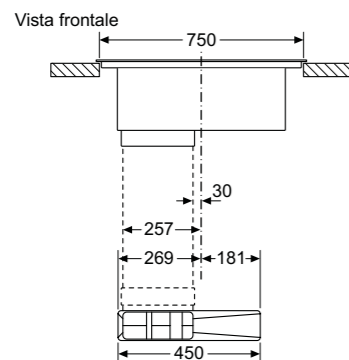
<b>Serie</b>	iQ700
<b>Modello</b>	EX877NX68E
<b>Tipologia</b>	InductionAir Plus: piano ad induzione con ventilazione integrata 80 cm



- A:** distanza minima dal foro d'incasso nel piano di lavoro alla parete
- B:** profondità di inserimento
- C:** il piano di lavoro nel quale viene montato il piano di cottura deve reggere un carico di ca. 60 kg, se necessario con l'ausilio di sottostrutture adatte.
- D:** nella parete posteriore deve essere prevista un'apertura per i cavi. Le dimensioni esatte e la posizione possono essere reperite nel disegno specifico.

	E	F	G	H
Dimensione S	≥ 600	547	545	579
Dimensione M	≥ 650	574	569	603
Dimensione L	≥ 700	612	609	643

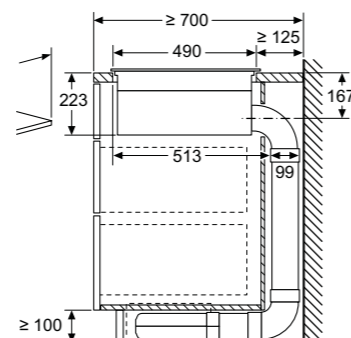
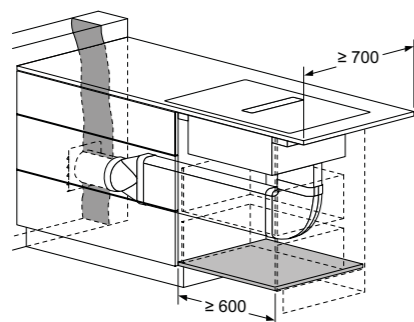
- A:** Arco di 90°
- B:** Guaine dei connettori
- C:** Tubo dritto
- D:** Adattatore 90° rotondo-piatto



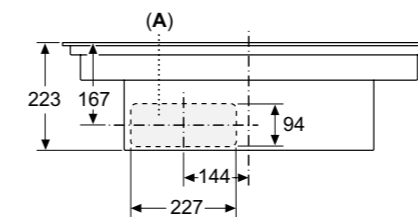
- A:** Lunghezza tubo
  - B:** Altezza cucina
  - C:** Curve dimensione S a 90°
  - D:** Curve dimensione L a 90°
  - E:** Guaine dei connettori
  - F:** Diffusore
  - G:** Cassetto accorciato
- Kit tubazioni disponibile per piani di lavoro con profondità ≥ 600 mm e fino a 960 mm di altezza

L'installatore deve selezionare la lunghezza del tubo e, se necessario, tagliarla in base all'altezza della cucina

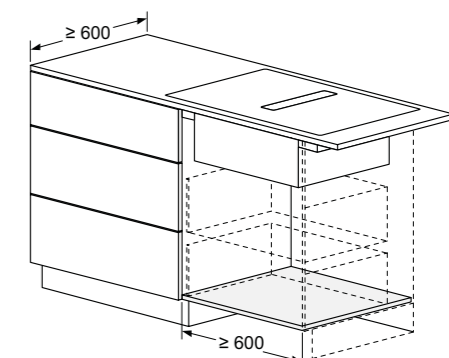
A	B
500	≤ 990
1000	> 990



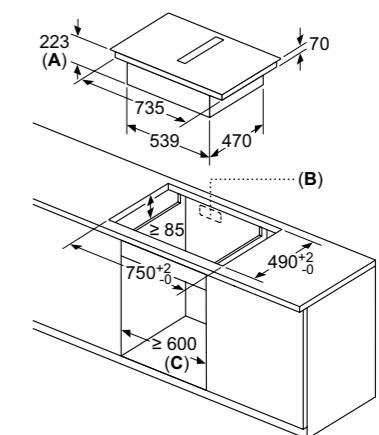
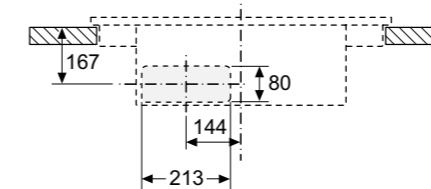
Vista frontale



**A:** allacciato direttamente sul retro

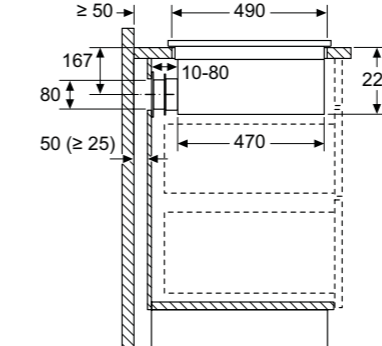


Vista frontale - Dettaglio mobile per ricircolo senza canale



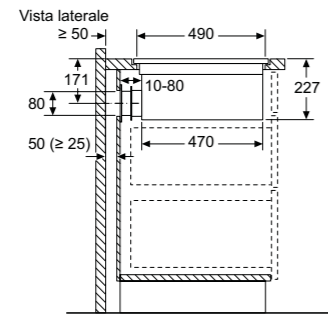
- A:** profondità di inserimento
- B:** foro d'incasso nel pannello posteriore necessario per la tubazione. Dimensione e posizione esatta possono essere ricavate dal disegno specifico.
- C:** Tutti i modelli della classe di larghezza 80 cm possono essere installati in un mobile largo 60 cm adattando i pannelli laterali.

Vista laterale



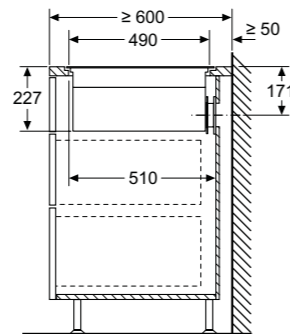
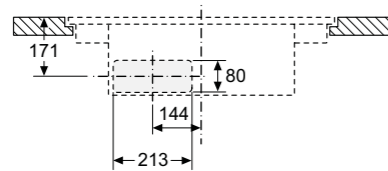
Se si effettua l'installazione direttamente contro pareti esterne non coibentate ( $\mu \geq 0.5 \text{ W/m}^2 \cdot \text{°C}$ ), consigliamo di usare configurazioni con ricircolo parzialmente o completamente canalizzato.

<b>Serie</b>	iQ700
<b>Modello</b>	EX807NX68E
<b>Tipologia</b>	InductionAir Plus: piano ad induzione con ventilazione integrata 80 cm

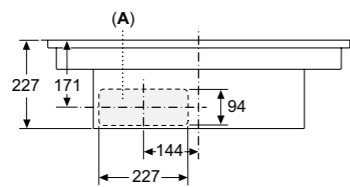


Se si effettua l'installazione direttamente contro pareti esterne non coibentate ( $\mu \geq 0.5 \text{ W/m}^2 \cdot \text{C}$ ), consigliamo di usare configurazioni con ricircolo parzialmente o completamente canalizzato.

Vista frontale – apertura nell'unità per ricircolo libero

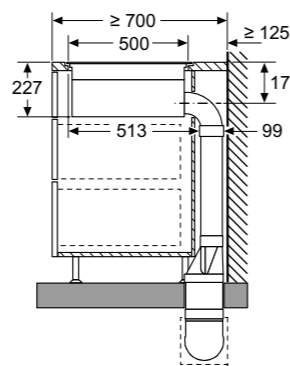
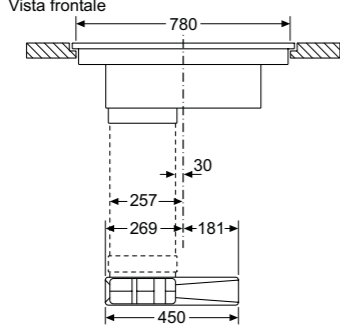


Vista frontale

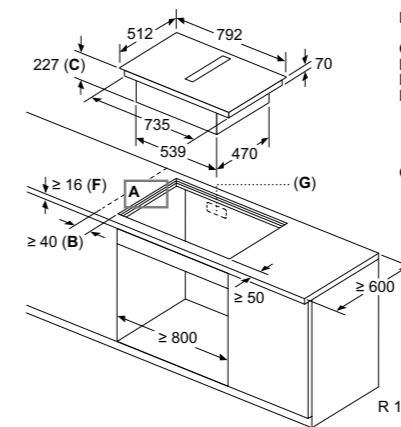


A: collegato direttamente sul retro

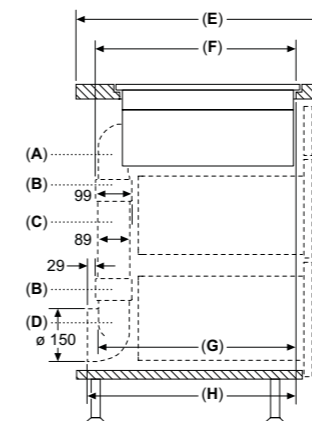
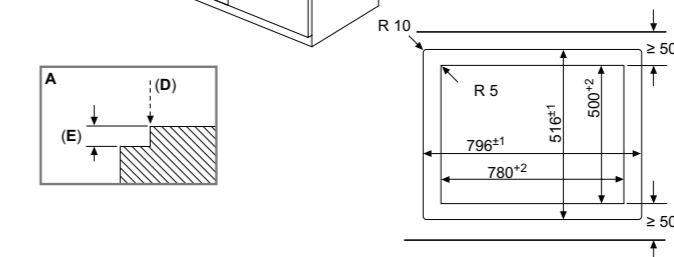
Vista frontale



Dimensioni in mm

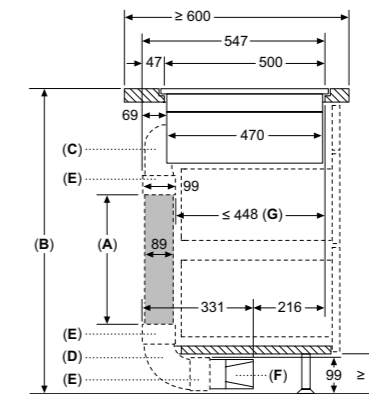


**B:** distanza minima dal foro d'incasso nel piano di lavoro alla parete  
**C:** profondità di inserimento  
**D:** Spigolo max 1  
**E:** 6.5<sup>R5</sup>  
**F:** il piano di lavoro nel quale viene montato il piano di cottura deve reggere un carico di ca. 60 kg, se necessario con l'ausilio di sottostrutture adatte.  
**G:** nella parete posteriore deve essere prevista un'apertura per i cavi. Le dimensioni esatte e la posizione possono essere reperite nel disegno specifico.



A	E	F	G	H
Dimensione S	≥ 600	547	545	579
Dimensione M	≥ 650	574	569	603
Dimensione L	≥ 700	612	609	643

**A:** Arco di 90°  
**B:** Guaine dei connettori  
**C:** Tubo dritto  
**D:** Adattatore 90° rotondo-piatto

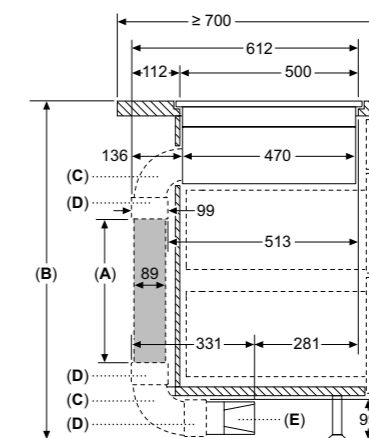


**A:** Lunghezza tubo  
**B:** Altezza cucina  
**C:** Curve dimensione S a 90°  
**D:** Curve dimensione L a 90°  
**E:** Guaine dei connettori  
**F:** Diffusore  
**G:** Cassetto accorciato

Kit di condutture disponibile per piani di lavoro profondi ≥ 600 mm e alti fino a 960 mm

L'installatore deve selezionare la lunghezza del tubo e, se necessario, tagliarla in base all'altezza della cucina

A	B
500	≤ 990
1000	> 990



**A:** Lunghezza tubo  
**B:** Altezza cucina  
**C:** Curve dimensione L a 90°  
**D:** Guaine dei connettori  
**E:** Diffusore

Kit di condutture disponibile per piani di lavoro profondi ≥ 700 mm e alti fino a 960 mm

L'installatore deve selezionare la lunghezza del tubo e, se necessario, tagliarla in base all'altezza della cucina

A	B
500	≤ 960
1000	> 960

Dimensioni in mm



<b>Serie</b>	iQ500	iQ700
<b>Modello</b>	ED877HQ26E	EZ977KZY1E
<b>Tipologia</b>	InductionAir Plus: piano ad induzione con ventilazione integrata 80 cm	Piano cottura a induzione 90 cm freeInduction Plus

**A:** distanza minima dal foro d'incasso nel piano di lavoro alla parete

**B:** profondità di inserimento

**C:** il piano di lavoro nel quale viene montato il piano di cottura deve reggere un carico di ca. 60 kg, se necessario con l'ausilio di sottostrutture adatte

**D:** nella parete posteriore deve essere prevista un'apertura per i cavi. Le dimensioni esatte e la posizione possono essere reperite nel disegno specifico.

Vista frontale  
A: allacciato direttamente sul retro

Ricircolo non canalizzato:

Vista frontale - Dettaglio mobile per ricircolo senza canale

Vista laterale

Ricircolo parzialmente canalizzato:

<b>D</b>	<b>E</b>	<b>F</b>
585-600	50	≥ 35
> 600	≥ 50	≥ 50

**A:** Distanza min. dall'apertura del piano cottura alla parete

**B:** Profondità max. d'incasso

**C:** La distanza tra la superficie del piano di lavoro e la parte superiore del fasciata del forno deve essere 40 mm

Vedere i requisiti di spazio per il forno

Il piano di lavoro in cui è installato il piano cottura deve sopportare carichi di ca. 60 kg; utilizzare sottostrutture adeguate, se necessario

① Deve essere prevista una fessura di aerazione.

Dimensioni in mm

<b>Serie</b>	iQ700	iQ700	iQ700
<b>Modello</b>	EZ877KZY1E	EX977KXX5E	EX977NXV6E
<b>Tipologia</b>	Piano cottura a induzione 80 cm freeInduction Plus	Piano cottura a induzione 90 cm flexInduction	Piano cottura a induzione 90 cm flexInduction

**A:** Distanza minima dal foro d'incasso nel piano di lavoro alla parete

**B:** Profondità di inserimento massima

**C:** Con il forno incassato sotto il piano min. 40, event. superiore; vedere i requisiti relativi alle dimensioni del forno

① Deve essere prevista una fessura di aerazione.

<b>D</b>	<b>E</b>	<b>F</b>
585-600	50	≥ 35
> 600	≥ 50	≥ 50

**A:** distanza min. dall'apertura per la cucina alla parete

**B:** profondità di inserimento

**C:** lo spazio libero tra la superficie del piano di lavoro e la parte superiore del frontale del forno deve essere di 30 mm

Vedere i requisiti di spazio per il forno

Il piano di lavoro nel quale è installata la cucina deve sostenere carichi di circa 60 kg; se necessario devono essere utilizzate sottostrutture adatte

① Deve essere prevista una fessura di aerazione.

<b>D</b>	<b>E</b>	<b>F</b>
585-600	50	≥ 35
> 600	≥ 50	≥ 50

**A:** distanza min. dall'apertura per la cucina alla parete

**B:** profondità di inserimento

**C:** lo spazio libero tra la superficie del piano di lavoro e la parte superiore del frontale del forno deve essere di 30 mm

Vedere i requisiti di spazio per il forno

Il piano di lavoro nel quale è installata la cucina deve sostenere carichi di circa 60 kg; se necessario devono essere utilizzate sottostrutture adatte

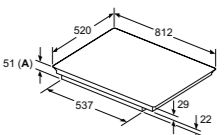
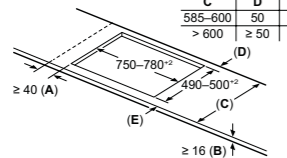
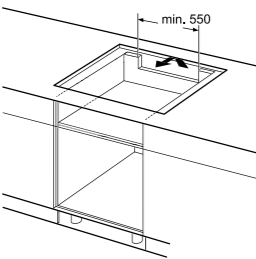
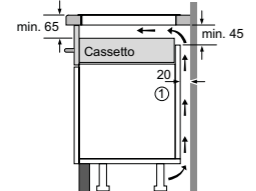
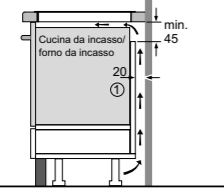
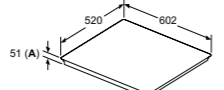
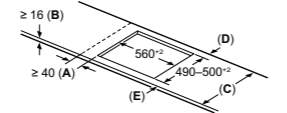
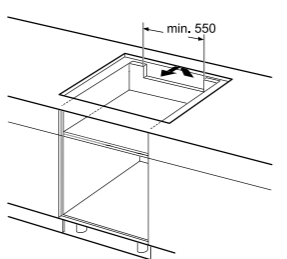
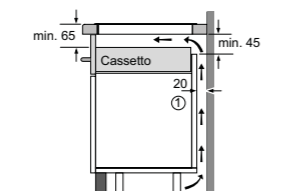
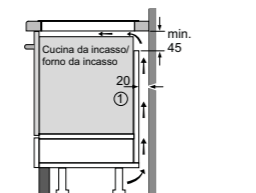
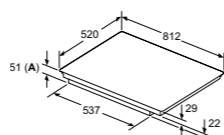
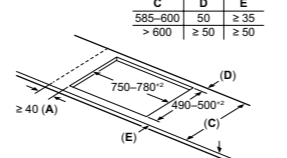
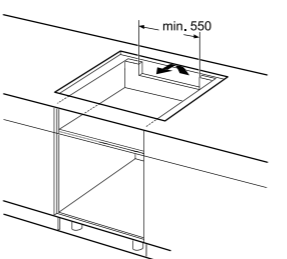
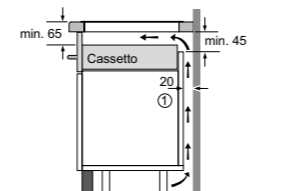
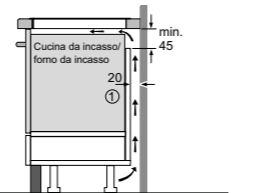
① Deve essere prevista una fessura di aerazione.

Dimensioni in mm

Serie	iQ700	iQ700	iQ700
Modello	EX808LYV5E	EX878LYV5E	EX877KYX5E
Tipologia	Piano cottura a induzione 80 cm flexInduction Plus	Piano cottura a induzione 80 cm flexInduction Plus	Piano cottura a induzione 80 cm flexInduction Plus
	<p><b>G</b>   <b>H</b>   <b>I</b> 585-600   50   ≥ 35 &gt; 600   ≥ 50   ≥ 50</p> <p><b>A:</b> distanza minima dall'apertura per la cucina alla parete <b>B:</b> profondità di inserimento <b>C:</b> lo spazio libero tra la superficie del piano di lavoro e la parte superiore del frontale del forno deve essere di 30 mm Vedere i requisiti di spazio per il forno <b>D:</b> max. 1 smusso <b>E:</b> 6,5<sup>ns</sup> Il piano di lavoro nel quale è installata la cucina deve sostenere carichi di circa 60 kg; se necessario devono essere utilizzate sottostrutture adatte</p>	<p><b>D</b>   <b>E</b>   <b>F</b> 585-600   50   ≥ 35 &gt; 600   ≥ 50   ≥ 50</p> <p><b>A:</b> Distanza min. dall'apertura del piano cottura alla parete <b>B:</b> Profondità d'incasso <b>C:</b> La distanza tra la superficie del piano di lavoro e la parte superiore del fasciata del forno deve essere 30 mm Vedere i requisiti di spazio per il forno Il piano di lavoro in cui è installato il piano cottura deve sopportare carichi di ca. 60 kg; utilizzare sottostrutture adeguate, se necessario</p> <p>① Deve essere prevista una fessura di aerazione</p>	<p><b>D</b>   <b>E</b>   <b>F</b> 585-600   50   ≥ 35 &gt; 600   ≥ 50   ≥ 50</p> <p><b>A:</b> Distanza min. dall'apertura del piano cottura alla parete <b>B:</b> Profondità d'incasso <b>C:</b> La distanza tra la superficie del piano di lavoro e la parte superiore del fasciata del forno deve essere 30 mm Vedere i requisiti di spazio per il forno Il piano di lavoro in cui è installato il piano cottura deve sopportare carichi di ca. 60 kg; utilizzare sottostrutture adeguate, se necessario</p> <p>① Deve essere prevista una fessura di aerazione</p>
	Dimensioni in mm	Dimensioni in mm	Dimensioni in mm

Serie	iQ700	iQ700	iQ700
Modello	EX877NYV6E	EX877NVV6E	EX677NYV6E
Tipologia	Piano cottura a induzione 80 cm flexInduction Plus	Piano cottura a induzione 80 cm flexInduction	Piano cottura a induzione 60 cm flexInduction Plus
	<p><b>D</b>   <b>E</b>   <b>F</b> 585-600   50   ≥ 35 &gt; 600   ≥ 50   ≥ 50</p> <p><b>A:</b> distanza min. dall'apertura per la cucina alla parete <b>B:</b> profondità di inserimento <b>C:</b> lo spazio libero tra la superficie del piano di lavoro e la parte superiore del frontale del forno deve essere di 30 mm Vedere i requisiti di spazio per il forno Il piano di lavoro nel quale è installata la cucina deve sostenere carichi di circa 60 kg; se necessario devono essere utilizzate sottostrutture adatte</p> <p>① Deve essere prevista una fessura di aerazione</p>	<p><b>D</b>   <b>E</b>   <b>F</b> 585-600   50   ≥ 35 &gt; 600   ≥ 50   ≥ 50</p> <p><b>A:</b> distanza min. dall'apertura per la cucina alla parete <b>B:</b> profondità di inserimento <b>C:</b> lo spazio libero tra la superficie del piano di lavoro e la parte superiore del frontale del forno deve essere di 30 mm Vedere i requisiti di spazio per il forno Il piano di lavoro nel quale è installata la cucina deve sostenere carichi di circa 60 kg; se necessario devono essere utilizzate sottostrutture adatte</p> <p>① Deve essere prevista una fessura di aerazione</p>	<p><b>D</b>   <b>E</b>   <b>F</b> 585-600   50   ≥ 35 &gt; 600   ≥ 50   ≥ 50</p> <p><b>A:</b> distanza min. dall'apertura per la cucina alla parete <b>B:</b> profondità di inserimento <b>C:</b> lo spazio libero tra la superficie del piano di lavoro e la parte superiore del frontale del forno deve essere di 30 mm Vedere i requisiti di spazio per il forno Il piano di lavoro nel quale è installata la cucina deve sostenere carichi di circa 60 kg; se necessario devono essere utilizzate sottostrutture adatte</p> <p>① Deve essere prevista una fessura di aerazione</p>
	Dimensioni in mm	Dimensioni in mm	Dimensioni in mm



Serie	iQ500	iQ500	iQ100																											
Modello	ED877HSC1E	ED677HSC1E	EH877HVC1E																											
Tipologia	Piano cottura a induzione 80 cm combiInduction	Piano cottura a induzione 60 cm combiInduction	Piano cottura a induzione 80 cm combiInduction																											
	 <p>A: Profondità d'incasso</p> <table border="1" data-bbox="415 430 549 483"> <thead> <tr> <th>C</th> <th>D</th> <th>E</th> </tr> </thead> <tbody> <tr> <td>585-600</td> <td>50</td> <td>≥ 35</td> </tr> <tr> <td>&gt; 600</td> <td>≥ 50</td> <td>≥ 50</td> </tr> </tbody> </table>  <p>A: Distanza min. dall'apertura del piano cottura alla parete                  B: La distanza tra la superficie del piano di lavoro e la parte superiore del fasciata del forno deve essere 30 mm</p> <p>Vedere i requisiti di spazio per il forno</p> <p>Il piano di lavoro in cui è installato il piano cottura deve sopportare carichi di ca. 60 kg; utilizzare sottostrutture adeguate, se necessario</p>   <p>① Deve essere prevista una fessura di aerazione.</p>  <p>① Deve essere prevista una fessura di aerazione</p> <p>Dimensioni in mm</p>	C	D	E	585-600	50	≥ 35	> 600	≥ 50	≥ 50	 <p>A: Profondità d'incasso</p> <table border="1" data-bbox="742 441 875 483"> <thead> <tr> <th>C</th> <th>D</th> <th>E</th> </tr> </thead> <tbody> <tr> <td>585-600</td> <td>50</td> <td>≥ 35</td> </tr> <tr> <td>&gt; 600</td> <td>≥ 50</td> <td>≥ 50</td> </tr> </tbody> </table>  <p>A: Distanza min. dall'apertura del piano cottura alla parete                  B: La distanza tra la superficie del piano di lavoro e la parte superiore del fasciata del forno deve essere 30 mm</p> <p>Vedere i requisiti di spazio per il forno</p> <p>Il piano di lavoro in cui è installato il piano cottura deve sopportare carichi di ca. 60 kg; utilizzare sottostrutture adeguate, se necessario</p>   <p>① Deve essere prevista una fessura di aerazione.</p>  <p>① Deve essere prevista una fessura di aerazione</p> <p>Dimensioni in mm</p>	C	D	E	585-600	50	≥ 35	> 600	≥ 50	≥ 50	 <p>A: Profondità d'incasso</p> <table border="1" data-bbox="1113 430 1246 483"> <thead> <tr> <th>C</th> <th>D</th> <th>E</th> </tr> </thead> <tbody> <tr> <td>585-600</td> <td>50</td> <td>≥ 35</td> </tr> <tr> <td>&gt; 600</td> <td>≥ 50</td> <td>≥ 50</td> </tr> </tbody> </table>  <p>A: Distanza min. dall'apertura del piano cottura alla parete                  B: La distanza tra la superficie del piano di lavoro e la parte superiore del fasciata del forno deve essere 30 mm</p> <p>Vedere i requisiti di spazio per il forno</p> <p>Il piano di lavoro in cui è installato il piano cottura deve sopportare carichi di ca. 60 kg; utilizzare sottostrutture adeguate, se necessario</p>   <p>① Deve essere prevista una fessura di aerazione.</p>  <p>① Deve essere prevista una fessura di aerazione</p> <p>Dimensioni in mm</p>	C	D	E	585-600	50	≥ 35	> 600	≥ 50	≥ 50
C	D	E																												
585-600	50	≥ 35																												
> 600	≥ 50	≥ 50																												
C	D	E																												
585-600	50	≥ 35																												
> 600	≥ 50	≥ 50																												
C	D	E																												
585-600	50	≥ 35																												
> 600	≥ 50	≥ 50																												



Infinite  
soluzioni  
per creare  
la vostra  
atmosfera

SIEMENS  
studio.ne

Cappe >



## iQ700



LD98WMM66

Cappa aspirante telescopica da piano 90 cm - glassdraftAir

## iQ700



LD88WMM66

Cappa aspirante telescopica da piano 80 cm - glassdraftAir

## iQ700



LC91KLT65

Cappa inclinata a parete 90 cm

## iQ300



LC96BBM65

Cappa a muro design classico box 90 cm

<b>EAN</b>	4242003877319	4242003877302
<b>Materiale</b>	Vetro trasparente e profili in black steel	Vetro trasparente e profili in black steel
<b>Caratteristiche principali</b>	<ul style="list-style-type: none"> <li>Per montaggio in appoggio sul piano di lavoro</li> <li>Seamless combination: installazione in un unico foro con piano cottura (adatta a tutti i piani a induzione 90 cm con profili blackSteel)</li> <li>Design in vetro trasparente e dotato di bordi luminosi Colori modificabili tramite l'app HomeConnect</li> <li>Tecnologia Guided Air: assicura un'estrazione uniforme su tutto il piano cottura, anche nelle zone più lontane</li> <li>Filtri di facile accesso: i filtri possono essere rimossi con la semplice pressione di un pulsante e lavati in lavastoviglie</li> <li>Funzionamento a espulsione o a ricircolo d'aria. Per il funzionamento a ricircolo è necessario l'utilizzo del kit di ricircolo CleanAir</li> <li>HomeConnect</li> <li>CookConnect System: controllo della cappa attraverso l'elettronica del piano a induzione</li> <li>climateControl Sensor: Regolazione automatica del livello di potenza a seconda dei fumi e odori rilevati</li> <li>Controllo vocale abilitato tramite assistenti vocali Google e Amazon</li> <li>Motore senza spazzole iQdrive: tecnologia altamente efficiente e silenziosa</li> <li>3 velocità selezionabili più 2 velocità intensive</li> <li>Vetro facilmente rimovibile per la pulizia</li> <li>Stadi intensivi con autoripristino dopo 6 minuti</li> <li>Disponibilità montaggio motore remoto (max 3 metri) tramite accessorio speciale</li> <li>Combinazione con piani a gas non possibile</li> <li>Attacco aria di scarico ø 150 mm</li> <li>Classe di efficienza energetica<sup>1</sup>: A</li> </ul>	<ul style="list-style-type: none"> <li>Per montaggio in appoggio sul piano di lavoro</li> <li>Seamless combination: installazione in un unico foro con piano cottura (adatta a tutti i piani a induzione 90 cm con profili blackSteel)</li> <li>Design in vetro trasparente e dotato di bordi luminosi Colori modificabili tramite l'app HomeConnect</li> <li>Tecnologia Guided Air: assicura un'estrazione uniforme su tutto il piano cottura, anche nelle zone più lontane</li> <li>Filtri di facile accesso: i filtri possono essere rimossi con la semplice pressione di un pulsante e lavati in lavastoviglie</li> <li>Funzionamento a espulsione o a ricircolo d'aria. Per il funzionamento a ricircolo è necessario l'utilizzo del kit di ricircolo CleanAir</li> <li>HomeConnect</li> <li>CookConnect System: controllo della cappa attraverso l'elettronica del piano a induzione</li> <li>climateControl Sensor: Regolazione automatica del livello di potenza a seconda dei fumi e odori rilevati</li> <li>Controllo vocale abilitato tramite assistenti vocali Google e Amazon</li> <li>Motore senza spazzole iQdrive: tecnologia altamente efficiente e silenziosa</li> <li>3 velocità selezionabili più 2 velocità intensive</li> <li>Vetro facilmente rimovibile per la pulizia</li> <li>Stadi intensivi con autoripristino dopo 6 minuti</li> <li>Disponibilità montaggio motore remoto (max 3 metri) tramite accessorio speciale</li> <li>Combinazione con piani a gas non possibile</li> <li>Attacco aria di scarico ø 150 mm</li> <li>Classe di efficienza energetica<sup>1</sup>: A</li> </ul>

<sup>1</sup>in una scala di classi di efficienza energetica da A+++ a D

<sup>1</sup>in una scala di classi di efficienza energetica da A+++ a D

<b>EAN</b>	4242003908952	4242003925133
<b>Funzionamento</b>	Ad espulsione o a ricircolo	Ad espulsione o a ricircolo
<b>Materiale</b>	Vetro nero	Corpo in finitura nera
<b>Caratteristiche principali</b>	<ul style="list-style-type: none"> <li>Montaggio a parete</li> <li>touchControl: con simboli per selezionare con un solo dito l'impostazione desiderata</li> <li>3 velocità di funzionamento + 2 stadi intensivi</li> <li>Stadi intensivi con autoripristino dopo 6 minuti</li> <li>Per il funzionamento a ricircolo è necessario l'utilizzo del kit di ricircolo CleanAir o il kit Longlife</li> <li>Home Connect</li> <li>CookConnect System: controllo della cappa attraverso l'elettronica del piano a induzione</li> <li>Motore senza spazzole iQdrive: tecnologia altamente efficiente e silenziosa</li> <li>Illuminazione a LED</li> <li>Capacità massima di estrazione secondo norma EN 61591: 1007 m<sup>3</sup>/h</li> <li>Capacità di estrazione a livello 3: 441 m<sup>3</sup>/h</li> <li>Rumorosità a livello 3: 51 db</li> <li>Classe di efficienza energetica<sup>1</sup>: A+</li> </ul>	<ul style="list-style-type: none"> <li>Montaggio a parete</li> <li>touchControl: con simboli per selezionare con un solo dito l'impostazione desiderata</li> <li>3 velocità di funzionamento + 1 stadio intensivo</li> <li>Stadi intensivi con autoripristino dopo 6 minuti</li> <li>Illuminazione a LED</li> <li>Capacità massima di estrazione secondo norma EN 61591: 604 m<sup>3</sup>/h</li> <li>Motore a condensatore</li> <li>Capacità di estrazione a livello 3: 372 m<sup>3</sup>/h</li> <li>Rumorosità a livello 3: 60 db</li> <li>Classe di efficienza energetica<sup>1</sup>: B</li> </ul>

<sup>1</sup>in una scala di classi di efficienza energetica da A+++ a D

<sup>1</sup>in una scala di classi di efficienza energetica da A+++ a D

Serie	iQ700	iQ700	
Modello	LD98WMM66	LD88WMM66	
Tipologia	Cappa aspirante telescopica da piano 90 cm - glassdraftAir	Cappa aspirante telescopica da piano 80 cm - glassdraftAir	
<p><b>Combinazione con piano cottura elettrico</b> Montaggio in appoggio sopra il top standard</p> <p>Standard: con alloggiamento del piano di lavoro tra ventola da piano e piano cottura Combinazione con piano di cottura a gas non possibile Per evitare perdite di potenza, rispettare quanto segue: - Non montare pensili o scaffalature aperte sopra l'apparecchio - Distanza sinistra/destra tra apparecchio e parete/pensile adiacente min. 500 mm - Distanza tra il telaio dell'apparecchio e la parete min. 50 mm</p>		<p><b>Combinazione con piano cottura elettrico</b> Montaggio in appoggio sopra il top standard</p> <p>Standard: con alloggiamento del piano di lavoro tra ventola da piano e piano cottura Combinazione con piano di cottura a gas non possibile Per evitare perdite di potenza, rispettare quanto segue: - Non montare pensili o scaffalature aperte sopra l'apparecchio - Distanza sinistra/destra tra apparecchio e parete/pensile adiacente min. 500 mm - Distanza tra il telaio dell'apparecchio e la parete min. 50 mm</p>	
<p><b>Informazioni di progettazione per la modalità ricircolo</b> Se l'apparecchio è installato di fronte a una parete esterna poco isolata con un valore <math>U &gt; 0,5 \text{ W/(m}^2\text{K)}</math>, si consiglia di inserire un condotto d'aria fino al pannello base nella modalità ricircolo.</p> <p>A: parete esterna - valore <math>U \leq 0,5 \text{ W/(m}^2\text{K)}</math> B: parete esterna - valore <math>U &gt; 0,5 \text{ W/(m}^2\text{K)}</math></p>		<p><b>Informazioni di progettazione per la modalità ricircolo</b> Se l'apparecchio è installato di fronte a una parete esterna poco isolata con un valore <math>U &gt; 0,5 \text{ W/(m}^2\text{K)}</math>, si consiglia di inserire un condotto d'aria fino al pannello base nella modalità ricircolo.</p> <p>A: parete esterna - valore <math>U \leq 0,5 \text{ W/(m}^2\text{K)}</math> B: parete esterna - valore <math>U &gt; 0,5 \text{ W/(m}^2\text{K)}</math></p>	

Dimensioni in mm

Dimensioni in mm

Serie	iQ700	iQ300	
Modello	LC91KLT65	LC96BBM65	
Tipologia	Cappa inclinata a parete - 90 cm	Cappa a muro design classico box 90 cm	
<p><b>Apparecchio in modalità di estrazione dell'aria</b></p>			
<p><b>Apparecchio in modalità di ricircolo d'aria senza tubo</b></p>		<p><b>Apparecchio in modalità di ricircolo d'aria</b></p>	
<p>La presa pu essere applicata lateralmente o sulla parte superiore dell'apparecchio</p> <p>A: Presa solo all'esterno dell'area contrassegnata</p>			

Dimensioni in mm

Dimensioni in mm



Accessori per piani cottura induzione con cappa aspirante integrata ED877HQ26E, EX807NX68E, EX877NX68E			
<b>HZ9VDSM1</b>	Condotto piatto 500mm (maschio)		4242003890653
<b>HZ9VDSM2</b>	Condotto piatto 1000mm (maschio)		4242003890660
<b>HZ9VDSB1</b>	Condotto piatto curvo 90° in configurazione orizzontale (maschio)		4242003890677
<b>HZ9VDSB2</b>	Condotto piatto curvo 90° verticale con raggio ampio per canalizzazioni dietro schienale/mobile (profondità piano di lavoro >= 70cm) (maschio)		4242003890684
<b>HZ9VDSB3</b>	Condotto piatto curvo 90° verticale con raggio medio per canalizzazioni dietro schienale/mobile (profondità piano di lavoro >= 65cm) (maschio)		4242003890691
<b>HZ9VDSB4</b>	Condotto piatto curvo 90° verticale con raggio stretto per canalizzazioni dietro schienale/mobile (profondità piano di lavoro >= 60cm) (maschio)		4242003900253
<b>HZ9VDS51</b>	Elemento di connessione (femmina) per collegare tra loro elementi di raccordo maschi		4242003890882
<b>HZ9VDS52</b>	Elemento di connessione flessibile (femmina) per collegare tra loro elementi di raccordo maschi		4242003900246
<b>HZ9VDS10</b>	Adattore da condotto piatto a cilindrico con diametro 150mm (adatto a ED877HQ26E e EX807NX68E)		4242003890899
<b>HZ9VDS11</b>	Connettore tondo/piatto con arco a 90° (adatto a ED877HQ26E e EX807NX68E)		4242003890905
<b>HZ9VDKR0</b>	Kit di montaggio necessario per l'installazione a ricircolo canalizzato per top > 60 cm. I tubi di raccordo e diffusore d'aria inclusi		4242003916094
<b>HZ9VDKR1</b>	Kit di montaggio necessario per l'installazione a ricircolo canalizzato per top da 60 cm. I tubi di raccordo e diffusore d'aria inclusi		4242003916100
<b>HZ9VEDU0</b>	Kit di montaggio necessario per l'installazione ad espulsione. Comprende 4 filtri acustici ad alta prestazione per ridurre la rumorosità. I tubi di raccordo sono da acquistare separatamente		4242003878262
<b>HZ9VRPD1</b>	Diffusore d'aria		4242003912928
<b>HZ9VRCR1</b>	Kit di sostituzione filtri anti odore CleanAir (x4). Durata 360h di utilizzo. Da utilizzare solo per sistemi a ricircolo.		4242003927984
<b>HZ9SE030</b>	Set di 3 pentole antiaderenti (1 pentola Ø 14 cm + 1 pentola Ø 18 cm + 1 padella Ø 22 cm)		4242003867778
<b>HZ9SE040</b>	Set di 4 pentole antiaderenti (1 pentola Ø 18 cm + 1 pentola Ø 21 cm + 1 padella Ø 21 cm + 1 casseruola Ø 14 cm)		4242003899137
<b>HZ9SE060</b>	Set di 6 pentole antiaderenti (1 pentola Ø 14 cm + 1 pentola Ø 18 cm + 1 pentola Ø 21 cm + 1 padella Ø 18 cm + 1 padella Ø 24 cm + 1 casseruola Ø 14 cm)		4242003899342
<b>HZ9FF040</b>	Set di padelle Flex, 4 pezzi (adatto a EX807NX68E e EX877NX68E)		4242003927823
<b>HZ390522</b>	Grill per zone FlexInduction. Superficie del fondo: 37 x 25 cm. Superficie utile: 36 x 20 cm (adatto a EX807NX68E e EX877NX68E)		4242003616024
<b>HZ390210</b>	Padella antiaderente piccola. Diametro del fondo: 15 cm. Diametro della parte superiore: 20 cm (adatto a EX807NX68E e EX877NX68E)		4242003420133
<b>HZ390011</b>	Pentola in acciaio per arrostiti. Superficie del fondo: 41,5 x 24 cm. Superficie utile: 31 x 22 cm (adatto a EX807NX68E e EX877NX68E)		4242003560280
<b>HZ390220</b>	Padella antiaderente di media grandezza. Diametro del fondo: 18 cm. Diametro della parte superiore: 24 cm (adatto a EX807NX68E e EX877NX68E)		4242003420249
<b>HZ390230</b>	Padella antiaderente grande. Diametro del fondo: 21 cm. Diametro della parte superiore: 26 cm (adatto a EX807NX68E e EX877NX68E)		4242003420256
<b>HZ390090</b>	Pentola wok con coperchio. Diametro del fondo: 14,5 cm. Diametro della parte superiore: 36 cm		4242003403471
<b>HZ39050</b>	Wireless cookingSensor Plus (adatto a EX807NX68E e EX877NX68E)		4242003717349
<b>HZ9TY010</b>	Teppan Yaki grande in acciaio inossidabile per zone FlexInduction. Superficie del fondo: 46 x 23 cm. Superficie utile: 34 x 20 cm (adatto a EX807NX68E, EX877NX68E)		4242003927830
<b>HZ9ES100</b>	Moka Ø 9 cm (adatto a ED877HQ26E)		4242003899120

Accessori per cappe glassdraftAir LD98WMM66, LD88WMM66			
<b>LZ21WWB16</b>	Filtri anti odore di ricambio Clean Air Plus		4242003890615
<b>LZ21WWI16</b>	kit di prima installazione per montaggio a ricircolo Clean Air Plus (glassdraftAir 80cm)		4242003890639
<b>LZ21WWJ11</b>	Kit di prima installazione per montaggio a ricircolo con filtro rigenerabile in forno (glassdraftAir 80cm)		4242003886229
<b>LZ21WWM11</b>	Kit di montaggio per installare il motore remoto (fino a 3 metri)		4242003886540
<b>LZ28WWY12</b>	Kit di montaggio per seamless combination (glassdraftAir 80cm)		4242003892534
<b>LZ21WWI17</b>	kit di prima installazione per montaggio a ricircolo Clean Air Plus (glassdraftAir 90cm)		4242003891148
<b>LZ21WWJ12</b>	Kit di prima installazione per montaggio a ricircolo con filtro rigenerabile in forno (glassdraftAir 90cm)		4242003886236
<b>LZ29WWY12</b>	Kit di montaggio per seamless combination (glassdraftAir 90cm)		4242003892527
<b>HZ9VDSB1</b>	Condotto piatto curvo 90° in configurazione orizzontale (maschio)		4242003890677
<b>HZ9VDSB2</b>	Condotto piatto curvo 90° verticale con raggio ampio per canalizzazioni dietro schienale/mobile (profondità piano di lavoro >= 70cm) (maschio)		4242003890684
<b>HZ9VDSM2</b>	Condotto piatto 1000mm (maschio)		4242003890660
<b>HZ9VDS51</b>	Elemento di connessione (femmina) per collegare tra loro elementi di raccordo maschi		4242003890882
<b>LZ31WWX11</b>	Connettore tondo/piatto con arco a 90° (maschio)		4242003911020
<b>LZ31XXX11</b>	Condotto rotondo 600-3000mm (femmina)		4242003911037
Accessori per cappa a parete LC91KLT65			
<b>LZ11BKV16</b>	kit di prima installazione per montaggio a ricircolo Clean Air Plus (senza camino)		4242003934203
<b>LZ11BK116</b>	kit di prima installazione per montaggio a ricircolo Clean Air Plus		4242003934180
<b>LZ11KB16</b>	Filtro antiodore a carboni attivi di ricambio CleanAir Plus		4242003934227
<b>LZ10BXL61</b>	Canale di ventilazione 1500 mm		4242003934357
<b>LZ10BXX61</b>	Canale di ventilazione 1000 mm		4242003934340
Accessori per cappa a muro LC96BBM65			
<b>LZ10FXJ00</b>	Kit di prima installazione per montaggio a ricircolo con filtro rigenerabile in forno		4242003832158
<b>LZ11DXI16</b>	kit di prima installazione per montaggio a ricircolo Clean Air Plus		4242003861790





Performance  
all'avanguardia,  
risultati brillanti

Lavastoviglie >



## iQ700



Lavastoviglie da incasso  
a scomparsa totale  
SN97T800CE

## iQ500



Lavastoviglie da incasso  
a scomparsa totale  
SX95Z802CE

## iQ500



Lavastoviglie da incasso  
a scomparsa totale  
SN95Z802CE

## iQ300

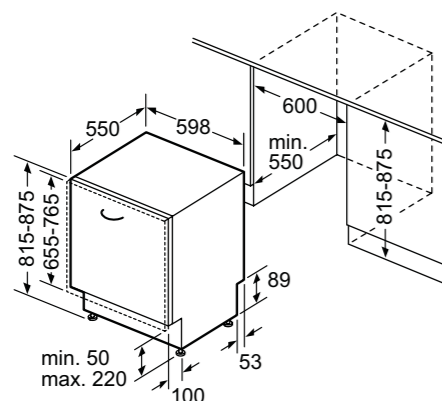


Lavastoviglie da incasso  
a scomparsa totale  
SN93E805CE

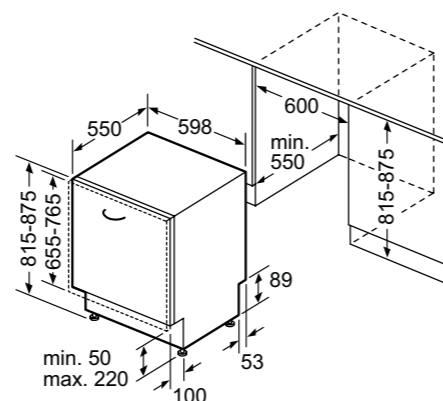
<b>EAN</b>	4242003897355	4242003957318
<b>Caratteristiche principali</b>	<ul style="list-style-type: none"> <li>• Sistema di risparmio energetico ad alta efficienza</li> <li>• Cerniera sliding varioHinge</li> <li>• Home Connect: Programmazione e controllo dell'apparecchio a distanza tramite app</li> <li>• Sistema di asciugatura con Zeolite</li> <li>• Sistema di apertura della porta openAssist</li> <li>• Sistema di apertura della porta openAssist</li> <li>• glassZone: getti dedicati per la pulizia dei bicchieri</li> <li>• Illuminazione interna emotionLight Pro</li> <li>• Motore senza spazzole iQdrive</li> </ul>	<ul style="list-style-type: none"> <li>• Cerniera sliding varioHinge</li> <li>• Home Connect: Programmazione e controllo dell'apparecchio a distanza tramite app</li> <li>• Sistema di asciugatura con Zeolite</li> <li>• Sistema di apertura della porta openAssist</li> <li>• glassZone: getti dedicati per la pulizia dei bicchieri</li> <li>• Illuminazione interna emotionLight</li> <li>• Motore senza spazzole iQdrive</li> </ul>
<b>Sistema di controllo</b>	<ul style="list-style-type: none"> <li>• Display TFT</li> <li>• Pannello comandi Touch Control</li> <li>• 8 Programmi: Eco 50 °C, Auto 45-65 °C, Intelligent, Intensive 70 °C, Speed 60 °C, brilliantShine 40 °C, Silence 50 °C, Preferito</li> <li>• 5 funzioni speciali: Remote Start, Shine &amp; Dry, Intensive Zone, HygienePlus, VarioSpeedPlus</li> <li>• Programma Preferito impostato inizialmente su Prelavaggio</li> <li>• Programma manutenzione Machine Care</li> <li>• Partenza ritardata (1-24h)</li> </ul>	<ul style="list-style-type: none"> <li>• Pannello comandi Touch Control</li> <li>• Pannello di controllo Clear Guide</li> <li>• 7 programmi: Eco 50 °C, Speed 60 °C, Intelligent, Auto Soft 35-45 °C, Auto Mix 45-65 °C, Auto Intensivo 65-75 °C, Favourite</li> <li>• 4 funzioni speciali: Intensive Zone, HygienePlus, VarioSpeedPlus, Remote Start</li> <li>• Programma Preferito impostato inizialmente su Prelavaggio</li> <li>• Programma Machine Care</li> <li>• Partenza ritardata fino a 24 ore (attraverso la app Home Connect)</li> </ul>
<b>Dotazioni interne</b>	<ul style="list-style-type: none"> <li>• Terzo cestello varioDrawer Pro</li> <li>• Cestelli flexComfort Pro con touchpoint colorati</li> <li>• Cestello superiore regolabile su 3 livelli</li> <li>• ecoDosage</li> <li>• Sistema easyGlide su tutti i livelli</li> <li>• Cestello inferiore con arresto fine corsa</li> <li>• sideLight: illuminazione laterale blu</li> <li>• Materiale della vasca: acciaio inox</li> </ul>	<ul style="list-style-type: none"> <li>• Terzo cestello varioDrawer</li> <li>• Cestelli flexComfort con touchpoint colorati</li> <li>• Cestello superiore regolabile su 3 livelli</li> <li>• ecoDosage</li> <li>• Sistema easyGlide su tutti i livelli</li> <li>• Cestello inferiore con arresto fine corsa</li> <li>• Cestello portaposate nel cestello inferiore</li> <li>• sideLight: illuminazione laterale blu</li> <li>• Materiale della vasca: acciaio inox</li> </ul>
<b>Altre caratteristiche</b>	<ul style="list-style-type: none"> <li>• Scambiatore di calore e autoOpen dry</li> <li>• Sistema di filtri a tre livelli</li> <li>• Livello sonoro nel programma Silence: 41 dB(A) re 1 pW</li> <li>• Dimensioni del prodotto (HxLxP): 81.5 x 59.8 x 55 cm</li> <li>• Protezione anti-vapore</li> <li>• Listelli decorativi in acciaio inclusi</li> </ul>	<ul style="list-style-type: none"> <li>• Scambiatore di calore</li> <li>• Sistema di filtri a tre livelli</li> <li>• Dimensioni del prodotto (HxLxP): 86.5 x 59.8 x 55 cm</li> <li>• Protezione anti-vapore</li> <li>• Listelli decorativi in acciaio inclusi</li> </ul>
<b>Sicurezza</b>	<ul style="list-style-type: none"> <li>• AquaStop: sistema di protezione totale anti-allagamento</li> <li>• Sicurezza bambini (doppio tocco per aprire la porta)</li> </ul>	<ul style="list-style-type: none"> <li>• AquaStop: sistema di protezione totale anti-allagamento</li> <li>• Sicurezza bambini (doppio tocco per aprire la porta)</li> </ul>

<b>EAN</b>	4242003957301	4242003957578
<b>Caratteristiche principali</b>	<ul style="list-style-type: none"> <li>• Cerniera sliding varioHinge</li> <li>• Home Connect: Programmazione e controllo dell'apparecchio a distanza tramite app</li> <li>• Sistema di asciugatura con Zeolite</li> <li>• Sistema di apertura della porta openAssist</li> <li>• glassZone: getti dedicati per la pulizia dei bicchieri</li> <li>• Illuminazione interna emotionLight</li> <li>• Motore senza spazzole iQdrive</li> </ul>	<ul style="list-style-type: none"> <li>• Cerniera sliding varioHinge</li> <li>• Home Connect: Programmazione e controllo dell'apparecchio a distanza tramite app</li> <li>• Sistema di apertura della porta openAssist</li> <li>• Motore senza spazzole iQdrive</li> </ul>
<b>Sistema di controllo</b>	<ul style="list-style-type: none"> <li>• Pannello comandi Touch Control</li> <li>• Pannello di controllo Clear Guide</li> <li>• 7 programmi: Eco 50 °C, Speed 60 °C, Intelligent, Auto Soft 35-45 °C, Auto Mix 45-65 °C, Auto Intensivo 65-75 °C, Favourite</li> <li>• 4 funzioni speciali: Intensive Zone, HygienePlus, VarioSpeedPlus, Remote Start</li> <li>• Programma Preferito impostato inizialmente su Prelavaggio</li> <li>• Programma Machine Care</li> <li>• Partenza ritardata fino a 24 ore (attraverso la app Home Connect)</li> </ul>	<ul style="list-style-type: none"> <li>• 6 Programmi: Eco 50 °C, Auto 45-65 °C, Intensivo 70 °C, Speed 65 °C, Speed 45 °C, Preferito</li> <li>• 4 funzioni speciali: Remote Start, Intensive Zone, Mezzo carico, VarioSpeedPlus</li> <li>• Programma Preferito impostato inizialmente su Prelavaggio</li> <li>• Programma manutenzione Machine Care</li> <li>• Partenza ritardata (1-24h)</li> </ul>
<b>Dotazioni interne</b>	<ul style="list-style-type: none"> <li>• Terzo cestello varioDrawer</li> <li>• Cestelli flexComfort con touchpoint colorati</li> <li>• Cestello superiore regolabile su 3 livelli</li> <li>• ecoDosage</li> <li>• Sistema easyGlide su tutti i livelli</li> <li>• Cestello inferiore con arresto fine corsa</li> <li>• Cestello portaposate nel cestello inferiore</li> <li>• sideLight: illuminazione laterale blu</li> <li>• Materiale della vasca: acciaio inox</li> </ul>	<ul style="list-style-type: none"> <li>• Terzo cestello</li> <li>• Cestelli flex</li> <li>• Cestello superiore regolabile su 3 livelli</li> <li>• ecoDosage</li> <li>• Cestello inferiore con arresto fine corsa</li> <li>• Cestello portaposate nel cestello inferiore</li> <li>• sideLight: illuminazione laterale blu</li> <li>• Materiale della vasca: acciaio inox</li> </ul>
<b>Altre caratteristiche</b>	<ul style="list-style-type: none"> <li>• Scambiatore di calore</li> <li>• Sistema di filtri a tre livelli</li> <li>• Dimensioni del prodotto (HxLxP): 81.5 x 59.8 x 55 cm</li> <li>• Protezione anti-vapore</li> <li>• Listelli decorativi in acciaio inclusi</li> </ul>	<ul style="list-style-type: none"> <li>• Scambiatore di calore e autoOpen dry</li> <li>• Sistema di filtri a tre livelli</li> <li>• Dimensioni del prodotto (HxLxP): 81.5 x 59.8 x 55 cm</li> <li>• Protezione anti-vapore</li> <li>• Listelli decorativi in acciaio inclusi</li> </ul>
<b>Sicurezza</b>	<ul style="list-style-type: none"> <li>• AquaStop: sistema di protezione totale anti-allagamento</li> <li>• Sicurezza bambini (doppio tocco per aprire la porta)</li> </ul>	<ul style="list-style-type: none"> <li>• AquaStop: sistema di protezione totale anti-allagamento</li> <li>• Sicurezza bambini (doppio tocco per aprire la porta)</li> </ul>

<b>Serie</b>	iQ700	<b>Serie</b>	iQ500
<b>Modello</b>	SN97T800CE	<b>Modello</b>	SN95Z802CE
<b>Tipologia</b>	Modello a scomparsa totale	<b>Tipologia</b>	Modello a scomparsa totale

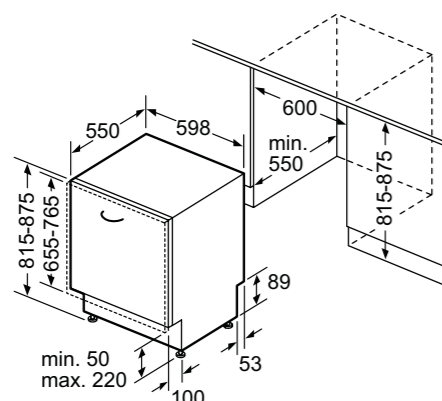


Dimensioni in mm

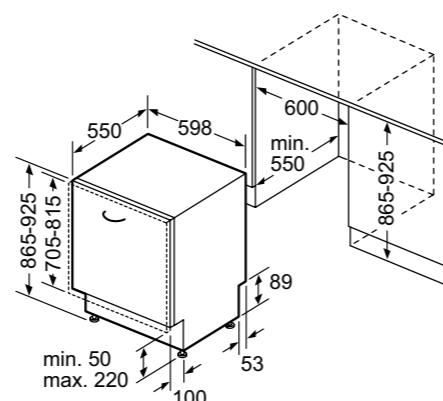


Dimensioni in mm

<b>Serie</b>	iQ300	<b>Serie</b>	iQ500
<b>Modello</b>	SN93E805CE	<b>Modello</b>	SX95Z802CE
<b>Tipologia</b>	Modello a scomparsa totale	<b>Tipologia</b>	Modello a scomparsa totale



Dimensioni in mm



Dimensioni in mm





La combinazione  
perfetta  
per rispondere  
ad ogni necessità



Frigoriferi combinati >

Frigoriferi >

Congelatori >

Frigoriferi libera installazione >

## iQ500



KB96NSDD0

Frigorifero combinato da incasso

## iQ500



KI96NSDD0

Frigorifero combinato da incasso

## iQ500



KI86NSDD0

Frigorifero combinato da incasso

## iQ500



KI86SSDE0

Frigorifero combinato da incasso

<b>EAN</b>	4242003923818	4242003954409
<b>Caratteristiche principali</b>	<ul style="list-style-type: none"> <li>Home Connect: regolazione e controllo dell'apparecchio a distanza tramite smartphone e tablet grazie alla app HomeConnect</li> <li>Classe di efficienza energetica<sup>1</sup>: D</li> <li>Controllo elettronico a LED per la regolazione separata della temperatura dei 2 vani</li> <li>Allarme porta aperta</li> <li>holiday Mode: funzione vacanza per risparmio energetico</li> <li>2 circuiti di raffreddamento separati</li> <li>Porta con cerniera piatta softClosing</li> <li>Capacità netta totale: 381 l</li> </ul>	<ul style="list-style-type: none"> <li>Classe di efficienza energetica<sup>1</sup>: D</li> <li>Controllo elettronico a LED per la regolazione separata della temperatura dei 2 vani</li> <li>Allarme porta aperta</li> <li>autoAirflow: per una temperatura omogenea su tutti i livelli del frigorifero</li> <li>2 circuiti di raffreddamento separati</li> <li>Porta con cerniera piatta softClosing</li> <li>Capacità netta totale: 290 l</li> </ul>
<b>Vano Frigorifero</b>	<ul style="list-style-type: none"> <li>1 cassetto hyperFresh con regolazione umidità - mantiene frutta e verdura fresche più a lungo</li> <li>1 cassetto hyperFresh &lt;math&gt;&lt;0^{\circ}\text{C}&gt;&lt;/math&gt; per conservare carne e pesce</li> <li>bottleCooler per mantenere le vostre bottiglie extra-fredde</li> <li>flexShelf: 1 ripiano divisibile</li> <li>5 ripiani in vetro infrangibile di cui 3 regolabili in altezza</li> <li>Illuminazione interna a LED ad intensità crescente</li> <li>Funzione raffreddamento "Super"</li> <li>Capacità netta frigorifero: 284 l</li> </ul>	<ul style="list-style-type: none"> <li>1 cassetto hyperFresh con regolazione umidità - mantiene frutta e verdura fresche più a lungo</li> <li>1 cassetto hyperFresh &lt;math&gt;&lt;0^{\circ}\text{C}&gt;&lt;/math&gt; per conservare carne e pesce freschi più a lungo</li> <li>5 ripiani in vetro infrangibile di cui 3 regolabili in altezza</li> <li>Illuminazione interna a LED</li> <li>Funzione raffreddamento "Super"</li> <li>Capacità netta frigorifero: 215 l</li> </ul>
<b>Vano Congelatore****</b>	<ul style="list-style-type: none"> <li>Freezer con sistema noFrost</li> <li>freezerLight: illuminazione a Led</li> <li>3 cassetti trasparenti</li> <li>Funzione congelamento Super con attivazione automatica</li> <li>Capacità netta congelatore: 98 l</li> </ul>	<ul style="list-style-type: none"> <li>Freezer con sistema noFrost</li> <li>freezerLight: illuminazione a Led</li> <li>3 cassetti trasparenti</li> <li>Funzione congelamento Super con attivazione automatica</li> <li>Capacità netta congelatore: 75 l</li> </ul>
<b>Accessori in dotazione</b>	<ul style="list-style-type: none"> <li>1 Portabottiglie</li> <li>1 Portaburro</li> <li>1 Portauova</li> <li>1 Vaschetta per cubetti di ghiaccio</li> </ul>	<ul style="list-style-type: none"> <li>1 Portabottiglie</li> <li>1 Portauova</li> <li>1 Vaschetta per cubetti di ghiaccio</li> </ul>

<sup>1</sup>in una scala di classi di efficienza energetica da A a G

<sup>1</sup>in una scala di classi di efficienza energetica da A a G

<b>EAN</b>	4242003926031	4242003848623
<b>Caratteristiche principali</b>	<ul style="list-style-type: none"> <li>Classe di efficienza energetica<sup>1</sup>: D</li> <li>Controllo elettronico a LED per la regolazione separata della temperatura dei 2 vani</li> <li>Allarme porta aperta</li> <li>autoAirflow: per una temperatura omogenea su tutti i livelli del frigorifero</li> <li>2 circuiti di raffreddamento separati</li> <li>Porta con cerniera piatta softClosing</li> <li>Capacità netta totale: 260 l</li> </ul>	<ul style="list-style-type: none"> <li>Classe di efficienza energetica<sup>1</sup>: E</li> <li>Display elettronico a 7 segmenti</li> <li>Allarme porta aperta</li> <li>holiday Mode: funzione vacanza per risparmio energetico</li> <li>2 circuiti di raffreddamento separati</li> <li>Porta con cerniera piatta softClosing</li> <li>Capacità netta totale 266 l</li> </ul>
<b>Vano Frigorifero</b>	<ul style="list-style-type: none"> <li>1 cassetto hyperFresh con regolazione umidità - mantiene frutta e verdura fresche più a lungo</li> <li>1 cassetto hyperFresh &lt;math&gt;&lt;0^{\circ}\text{C}&gt;&lt;/math&gt; per conservare carne e pesce freschi più a lungo</li> <li>3 ripiani in vetro infrangibile di cui 2 regolabili in altezza</li> <li>flexShelf: 1 ripiano divisibile</li> <li>Illuminazione interna a LED</li> <li>Funzione raffreddamento "Super"</li> <li>Capacità netta frigorifero: 184 l</li> </ul>	<ul style="list-style-type: none"> <li>1 cassetto hyperFresh plus con regolazione umidità - mantiene frutta e verdura fresche più a lungo</li> <li>5 ripiani in vetro infrangibile (4 regolabili in altezza), di cui 1 ripiano scorrevole easyAccess estensibile</li> <li>5 balconcini, 1 comparto burro</li> <li>Illuminazione interna a LED ad intensità crescente</li> <li>Funzione raffreddamento "Super"</li> <li>Capacità netta frigorifero 192 l</li> </ul>
<b>Vano Congelatore****</b>	<ul style="list-style-type: none"> <li>Freezer con sistema noFrost</li> <li>freezerLight: illuminazione a LED</li> <li>3 cassetti trasparenti</li> <li>Funzione congelamento Super</li> <li>Capacità netta congelatore: 76 l</li> </ul>	<ul style="list-style-type: none"> <li>Freezer con sistema LowFrost</li> <li>3 cassetti trasparenti</li> <li>Ripiani in vetro infrangibile removibili per creare una zona unica extra spazio</li> <li>Funzione congelamento Super</li> <li>Capacità netta congelatore: 74 l</li> </ul>
<b>Accessori in dotazione</b>	<ul style="list-style-type: none"> <li>1 Portabottiglie</li> <li>1 Portauova</li> <li>1 Vaschetta per cubetti di ghiaccio</li> </ul>	<ul style="list-style-type: none"> <li>Portabottiglie</li> <li>3 Portauova</li> <li>1 Vaschetta cubetti ghiaccio</li> </ul>

<sup>1</sup>in una scala di classi di efficienza energetica da A a G

<sup>1</sup>in una scala di classi di efficienza energetica da A a G



# iQ700



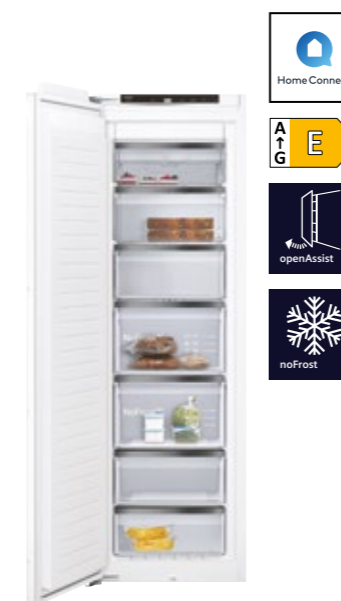
KI81FHOD0

Frigorifero da incasso con openAssist

<b>EAN</b>	4242003911594
<b>Caratteristiche principali</b>	<ul style="list-style-type: none"> <li>• Home Connect: regolazione e controllo dell'apparecchio a distanza tramite smartphone o tablet grazie all'app HomeConnect</li> <li>• Classe di efficienza energetica<sup>1</sup>: D</li> <li>• openAssist: apertura porta con un semplice tocco o con comando vocale tramite Amazon Alexa<sup>2</sup></li> <li>• Controllo elettronico della temperatura tramite display</li> <li>• Allarme porta aperta</li> <li>• freshSense - temperatura costante grazie ad un sistema intelligente di sensori</li> <li>• Capacità netta frigorifero: 298 l</li> </ul>
<b>Vano Frigorifero</b>	<ul style="list-style-type: none"> <li>• 7 ripiani in vetro infrangibile (6 regolabili in altezza), di cui 1 divisibile-varioShelf, 1 scorrevole easyAccess</li> <li>• 1 cassetto hyperFresh plus con controllo umidità e guide telescopiche - mantiene frutta e verdura fresche più a lungo</li> <li>• 2 cassette hyperFresh plus &lt;0&gt; - mantiene carne e pesce freschi più a lungo</li> <li>• 5 balconcini, di cui 1 chiuso</li> <li>• Illuminazione interna a LED ad intensità crescente</li> <li>• Funzione raffreddamento "Super"</li> </ul>
<b>Accessori in dotazione</b>	<ul style="list-style-type: none"> <li>• 3 Portauova</li> <li>• Portabottiglie</li> </ul>

<sup>1</sup>in una scala di classi di efficienza energetica da A a G  
<sup>2</sup>Amazon, Alexa, Echo e tutti i relativi marchi sono di titolarità di Amazon.com, Inc. o sue società affiliate

# iQ700



GI81NHNE0

Congelatore da incasso con openAssist

<b>EAN</b>	4242003911396
<b>Caratteristiche principali</b>	<ul style="list-style-type: none"> <li>• Home Connect: regolazione e controllo dell'apparecchio a distanza tramite smartphone o tablet grazie all'app HomeConnect</li> <li>• Classe di efficienza energetica<sup>1</sup>: E</li> <li>• openAssist: apertura porta con un semplice tocco o con comando vocale tramite Amazon Alexa<sup>2</sup></li> <li>• No Frost</li> <li>• Controllo elettronico della temperatura tramite display</li> <li>• Allarme porta aperta</li> <li>• Capacità netta totale: 212 l</li> </ul>
<b>Vano Congelatore</b>	<ul style="list-style-type: none"> <li>• 6 ripiani in vetro infrangibile removibili per creare una zona unica extra spazio</li> <li>• 5 cassette trasparenti</li> <li>• 2 scomparti a ribalta</li> <li>• Funzione congelamento Super con attivazione automatica</li> </ul>
<b>Accessori in dotazione</b>	<ul style="list-style-type: none"> <li>• 1 Vaschetta per il ghiaccio</li> </ul>

<sup>1</sup>in una scala di classi di efficienza energetica da A a G  
<sup>2</sup>Amazon, Alexa, Echo e tutti i relativi marchi sono di titolarità di Amazon.com, Inc. o sue società affiliate

# iQ700



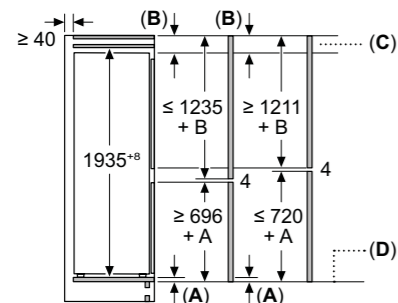
KF96RSBEA  
Frigorifero Multi door con  
Wine Storage da libera installazione

<b>EAN</b>	4242003915349
<b>Caratteristiche principali</b>	<ul style="list-style-type: none"> <li>• Home Connect: regolazione e controllo dell'apparecchio a distanza tramite smartphone o tablet grazie all'app HomeConnect</li> <li>• Classe di efficienza energetica<sup>1</sup>: E</li> <li>• Controllo elettronico per la regolazione della temperatura attraverso display digitale</li> <li>• Allarme ottico e acustico per porta aperta</li> <li>• holiday Mode: funzione vacanza per risparmio energetico</li> <li>• 2 circuiti di raffreddamento separati</li> <li>• Illuminazione interna a LED</li> <li>• Porta vetro nero, laterali grigio ghisa</li> <li>• 2 motori</li> <li>• Sensore di prossimità</li> <li>• Capacità netta totale 572 l</li> </ul>
<b>Vano Frigorifero</b>	<ul style="list-style-type: none"> <li>• Multi Airflow-System con illuminazione a LED</li> <li>• 6 ripiani di cui 5 regolabili in altezza</li> <li>• Controporta con 2 balconcini grandi e 3 piccoli</li> <li>• Scomparto burro e formaggio</li> <li>• Maxi verduriera</li> <li>• Funzione raffreddamento "Super"</li> <li>• Capacità netta frigorifero: 401 l</li> </ul>
<b>Vano Congelatore****</b>	<ul style="list-style-type: none"> <li>• 1 cassettoni con 3 scomparti interni</li> <li>• No frost</li> <li>• Funzione congelamento Super</li> <li>• iceTwister</li> <li>• Capacità netta congelatore: 171 l</li> </ul>
<b>Vano Cantina</b>	<ul style="list-style-type: none"> <li>• Cassetto Cantina Vino con temperature pre impostate in base al tipo di bevanda e la possibilità di personalizzare le impostazioni di temperatura attraverso la App Home Connect</li> </ul>

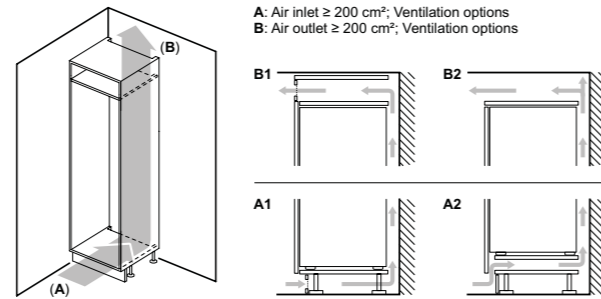
<sup>1</sup>in una scala di classi di efficienza energetica da A a G



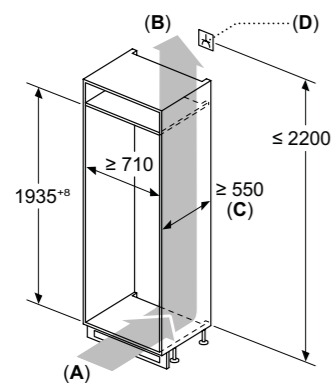
<b>Serie</b>	iQ500
<b>Modello</b>	KB96NSDD0
<b>Tipologia</b>	Frigorifero combinato da incasso



**C:** Sporgenza del pannello frontale  
**D:** Bordo inferiore del pannello frontale



**A:** Air inlet  $\geq 200 \text{ cm}^2$ ; Ventilation options  
**B:** Air outlet  $\geq 200 \text{ cm}^2$ ; Ventilation options

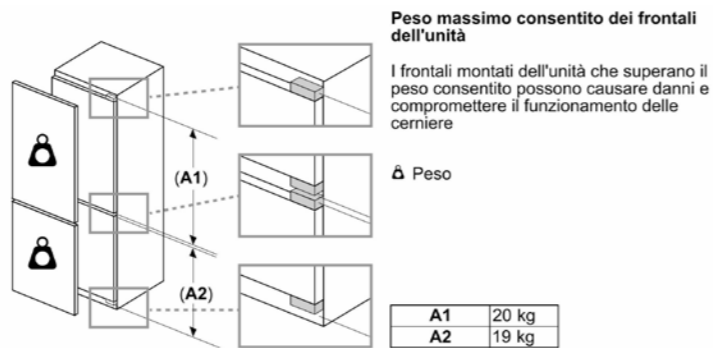
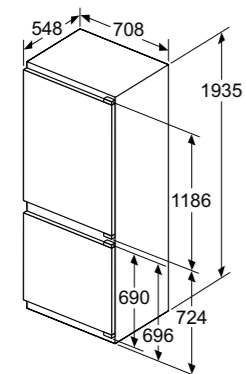


**A:** Ingresso aria  $\geq 200 \text{ cm}^2$   
**B:** Uscita aria  $\geq 200 \text{ cm}^2$   
**C:**  $\geq 560 \text{ mm}$  (consigliato)  
**D:** Presa

Consiglio per la distanza per cerniera piatta

F	R	X
16-19	0-3	2,5
20	0-1	3
	2-3	2,5
21	0-1	3
	2-3	2,5
22	0	4
	1	3,5
	2-3	3

Le distanze consigliate nella tabella vanno mantenute per garantire un'apertura senza collisioni delle porte degli apparecchi ed evitare danni al mobile della cucina.



**Peso massimo consentito dei frontali dell'unità**

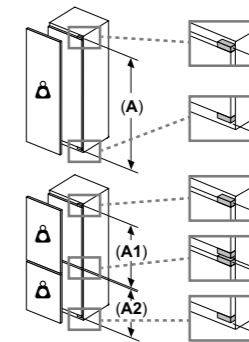
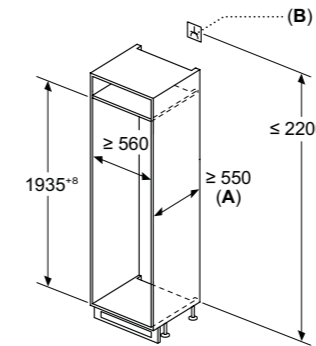
I frontali montati dell'unità che superano il peso consentito possono causare danni e compromettere il funzionamento delle cerniere

**Δ** Peso

<b>A1</b>	20 kg
<b>A2</b>	19 kg

Dimensioni in mm

<b>Serie</b>	iQ500
<b>Modello</b>	KI96NSDD0
<b>Tipologia</b>	Frigorifero combinato da incasso



**Peso massimo consentito dei frontali dell'unità**

I frontali montati dell'unità che superano il peso consentito possono causare danni e compromettere il funzionamento delle cerniere

**Δ** Peso

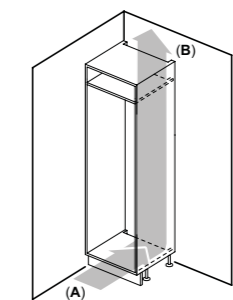
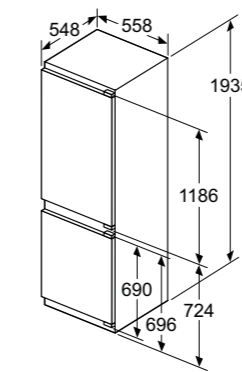
**A:** Altezza sportello apparecchio incluse cerniere in mm

**B:** Cerniera non ammortizzata, frontale unità in kg

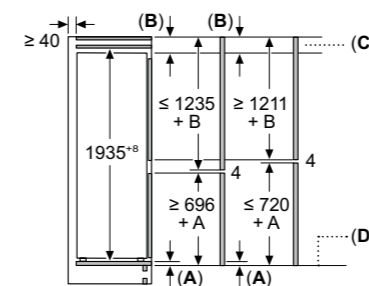
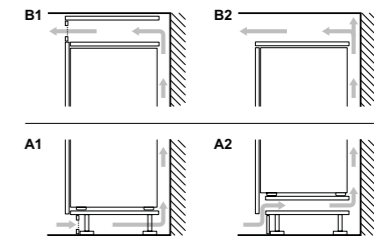
**C:** Cerniera ammortizzata, frontale unità in kg

**D:** Carico aggiuntivo possibile in kg con kit per carichi pesanti

A	B	C	D
1500-1750	22	22	B+5 / C+5
720-1400	19	19	
<b>A1</b>	15	19	
<b>A2</b>	15	19	



**A:** Air inlet  $\geq 200 \text{ cm}^2$ ; Ventilation options  
**B:** Air outlet  $\geq 200 \text{ cm}^2$ ; Ventilation options



**C:** Sporgenza del pannello frontale  
**D:** Bordo inferiore del pannello frontale

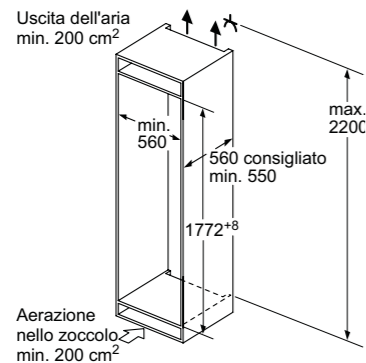
Consiglio per la distanza per cerniera piatta

F	R	X
16-19	0-3	2,5
20	0-1	3
	2-3	2,5
21	0-1	3
	2-3	2,5
22	0	4
	1	3,5
	2-3	3

Le distanze consigliate nella tabella vanno mantenute per garantire un'apertura senza collisioni delle porte degli apparecchi ed evitare danni al mobile della cucina.

Dimensioni in mm

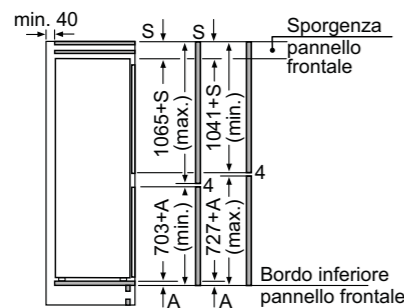
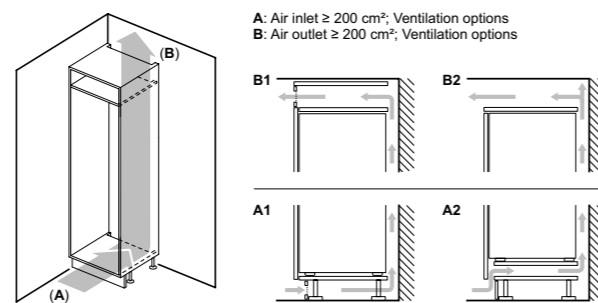
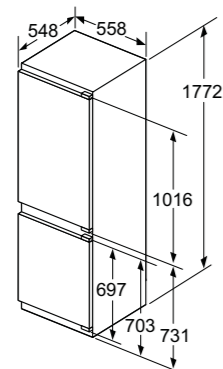
<b>Serie</b>	iQ500
<b>Modello</b>	KI86NSDD0
<b>Tipologia</b>	Frigorifero combinato da incasso



**Peso massimo consentito dei frontali dell'unità**  
 I frontali montati dell'unità che superano il peso consentito possono causare danni e compromettere il funzionamento delle cerniere

Δ Peso  
 A: Altezza sportello apparecchio include cerniere in mm  
 B: Cerniera non ammortizzata, frontale unità in kg  
 C: Cerniera ammortizzata, frontale unità in kg  
 D: Carico aggiuntivo possibile in kg con kit per carichi pesanti

A	B	C	D
1500-1750	22	22	B+5 / C+5
720-1400	19	19	
A1	15	19	
A2	15	19	



Le dimensioni delle ante del mobile indicate

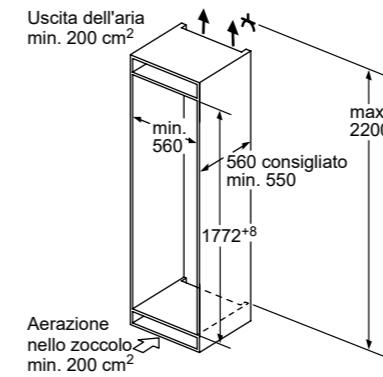
**Consiglio per la distanza per cerniera piatta**

F	R	X
16-19	0-3	2,5
20	0-1	3
	2-3	2,5
21	0-1	3
	2-3	2,5
22	0	4
	1	3,5
	2-3	3

Le distanze consigliate nella tabella vanno mantenute per garantire un'apertura senza collisioni delle porte degli apparecchi ed evitare danni al mobile della cucina.

Dimensioni in mm

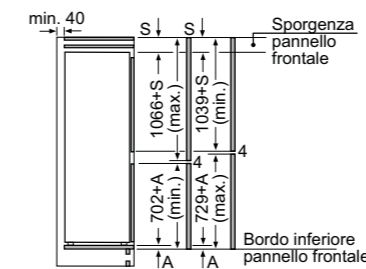
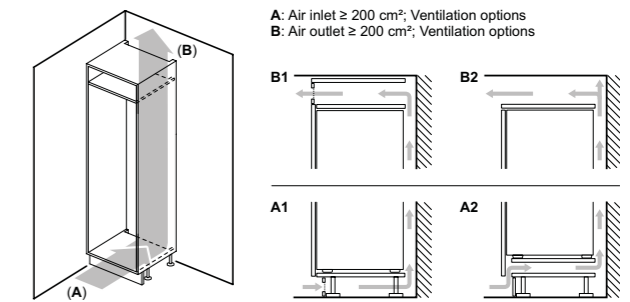
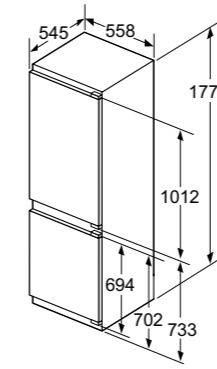
<b>Serie</b>	iQ500
<b>Modello</b>	KI86SSDE0
<b>Tipologia</b>	Frigorifero combinato da incasso



**Peso massimo consentito dei frontali dell'unità**  
 I frontali montati dell'unità che superano il peso consentito possono causare danni e compromettere il funzionamento delle cerniere

Δ Peso  
 A: Altezza sportello apparecchio include cerniere in mm  
 B: Cerniera non ammortizzata, frontale unità in kg  
 C: Cerniera ammortizzata, frontale unità in kg  
 D: Carico aggiuntivo possibile in kg con kit per carichi pesanti

A	B	C	D
1500-1750	22	22	B+5 / C+5
720-1400	19	19	
A1	15	19	
A2	15	19	



Le dimensioni delle ante del mobile indicate sono valide per uno spazio tra le ante pari a 4 mm.

**Consiglio per la distanza per cerniera piatta**

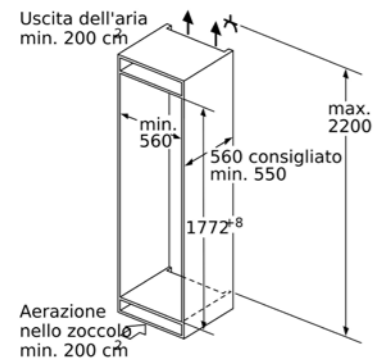
F	R	X
16-19	0-3	2,5
20	0-1	3
	2-3	2,5
21	0-1	3
	2-3	2,5
22	0	4
	1	3,5
	2-3	3

Le distanze consigliate nella tabella vanno mantenute per garantire un'apertura senza collisioni delle porte degli apparecchi ed evitare danni al mobile della cucina.

Dimensioni in mm



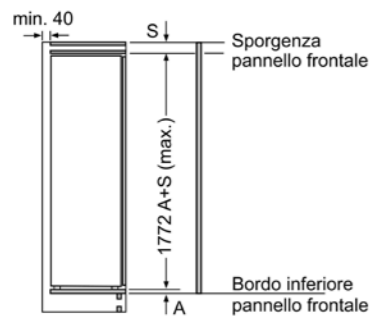
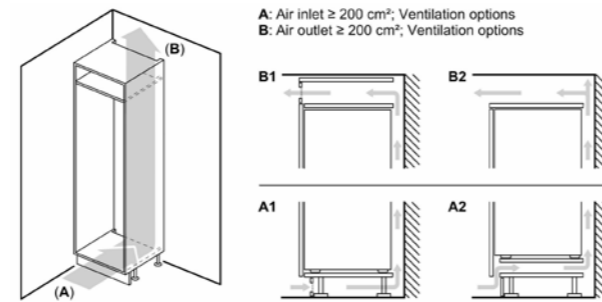
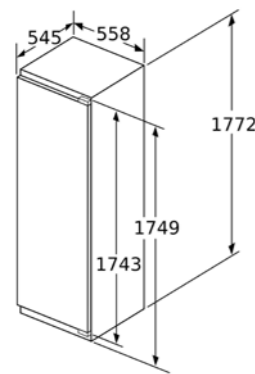
<b>Serie</b>	iQ700
<b>Modello</b>	KI81FHOD0
<b>Tipologia</b>	Frigorifero da incasso con openAssist



**Peso massimo consentito dei frontali dell'unità**  
 I frontali montati dell'unità che superano il peso consentito possono causare danni e compromettere il funzionamento delle cerniere

**Δ** Peso  
**A:** Altezza sportello apparecchio incluse cerniere in mm  
**B:** Cerniera non ammortizzata, frontale unità in kg  
**C:** Cerniera ammortizzata, frontale unità in kg  
**D:** Carico aggiuntivo possibile in kg con kit per carichi pesanti

A	B	C	D
1500-1750	22	22	B+5 / C+5
720-1400	19	19	
A1	15	19	
A2	15	19	



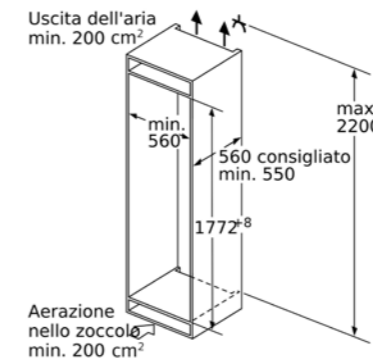
**Consiglio per la distanza per cerniera piatta**

F	R	X
16-19	0-3	2,5
	0-1	3
20	2-3	2,5
	0-1	3
21	2-3	2,5
	0	4
22	1	3,5
	2-3	3

Le distanze consigliate nella tabella vanno mantenute per garantire un'apertura senza collisioni delle porte degli apparecchi ed evitare danni al mobile della cucina.

Dimensioni in mm

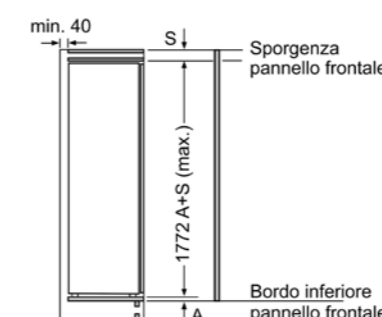
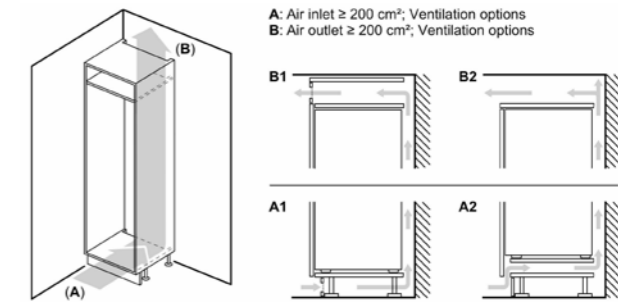
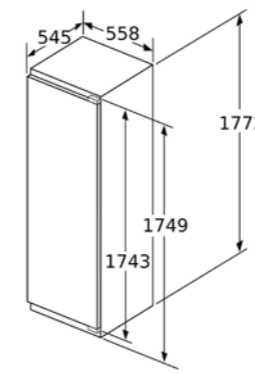
<b>Serie</b>	iQ700
<b>Modello</b>	GI81NHNE0
<b>Tipologia</b>	Congelatore da incasso con openAssist



**Peso massimo consentito dei frontali dell'unità**  
 I frontali montati dell'unità che superano il peso consentito possono causare danni e compromettere il funzionamento delle cerniere

**Δ** Peso  
**A:** Altezza sportello apparecchio incluse cerniere in mm  
**B:** Cerniera non ammortizzata, frontale unità in kg  
**C:** Cerniera ammortizzata, frontale unità in kg  
**D:** Carico aggiuntivo possibile in kg con kit per carichi pesanti

A	B	C	D
1500-1750	22	22	B+5 / C+5
720-1400	19	19	
A1	15	19	
A2	15	19	



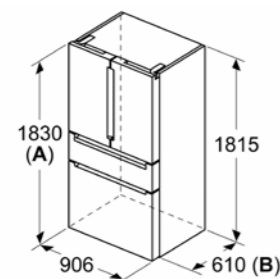
**Consiglio per la distanza per cerniera piatta**

F	R	X
16-19	0-3	2,5
	0-1	3
20	2-3	2,5
	0-1	3
21	2-3	2,5
	0	4
22	1	3,5
	2-3	3

Le distanze consigliate nella tabella vanno mantenute per garantire un'apertura senza collisioni delle porte degli apparecchi ed evitare danni al mobile della cucina.

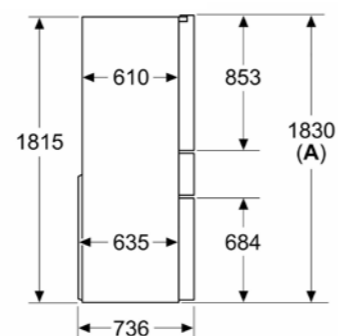
Dimensioni in mm

Serie	iQ700
Modello	KF96RSBEA
Tipologia	Frigorifero Multi door con Wine Storage da libera installazione

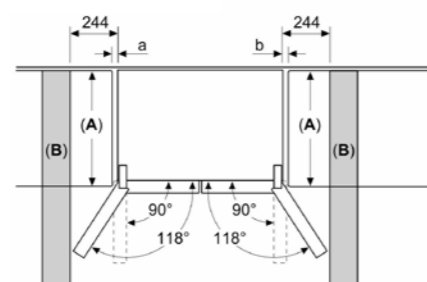
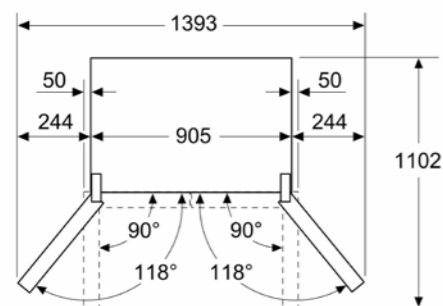


**A:** La parte anteriore è regolabile da 1830 a 1847 mm, con i piedi di livellamento anteriori completamente estesi

**B:** Aggiungere 25 mm per distanziatori fissi sul retro



**A:** La parte anteriore è regolabile da 1830 a 1847 mm, con i piedi di livellamento anteriori completamente estesi



A	a	b
≤ 600	0	0
600 < A ≤ 650	50	50
650 < A ≤ 700	65	65
> 700	244	244

**A:** Profondità del piano del mobile o del piano di lavoro

**B:** Parete  
È possibile estrarre i cassetti con lo sportello aperto a 90°

Dimensioni in mm







# Informazioni tecniche

Modello		HN978GQB1	HS958KDB1
Serie		iQ700	iQ700
Tipologia		Forno combinato a microonde, pirolitico, vapore pulseSteam	Forno combinato a vapore fullSteam per cottura sottovuoto
Informazioni etichetta energetica in accordo col "REGOLAMENTO (UE) N. 65 / 2014"			
Indice di efficienza energetica (EEIcavity)	%	-	81,2
Classe di efficienza energetica <sup>3</sup>		-	A+
Consumo di energia per ciclo in modo convenzionale <sup>2</sup>	kWh	-	0,87
Consumo di energia per ciclo in modo ventilato <sup>1</sup>	kWh	-	0,69
Numero di cavità		1	1
Tipo di alimentazione		Elettrica	Elettrica
Volume della cavità <sup>1</sup>	l	67	71
Informazioni generali			
Altezza / larghezza / profondità	mm	595 / 594 / 548	595 / 594 / 548
Profondità con la porta aperta	mm	1.040	1.040
Altezza / larghezza / profondità della cavità	mm	357 / 480 / 392	355 / 480 / 415
Altezza della nicchia (min-max)	mm	585-595	585-595
Larghezza della nicchia (min-max)	mm	560-568	560-568
Profondità della nicchia	mm	550	550
Home Connect		•	•
Tipo di display		TFT touch Pro	TFT touch Pro
Apertura della porta		A ribalta	A ribalta / Apertura automatica
softMove (apertura e chiusura ammortizzata) / softClose (chiusura ammortizzata)		softMove	softMove
Guide telescopiche		1 livello resistenti a pirolisi, microonde e vapore	varioclip 1 livello resistenti a vapore
Funzioni di cottura	pz	27	24
coolStart: funzione speciale per cibi congelati		•	•
Riscaldamento rapido		Automatico	Automatico
Sistema di cottura assistita		Sensore di doratura cookControl Pro	cookControl Pro
Termometro di cottura / sensore bakingSensor		roastingSensor Plus / •	roastingSensor Plus / •
Massima potenza del microonde	W	800	-
Livelli di potenza microonde	W	5 PC	-
Temperatura minima	°C	30	30
Temperatura massima	°C	300	250
Temperatura minima / massima vapore	°C	30-100	30-120
Temperatura della porta <sup>2</sup>	°C	30	40
Numero di vetri della porta		4	3
Sistema di pulizia		Pirolisi, humidClean	ecoClean Plus, humidClean
Consumo energia minimo / massimo della pirolisi	kWh	3,90-4,80	-
Tipo di illuminazione		LED	LED
Numero di lampadine	pz	2	1
Collegamenti elettrici			
Dati nominali collegamento elettrico	kW	3,6	3,6
Corrente	A	16	16
Tensione	V	220-240	220-240
Frequenza	Hz	50-60	50-60
Tipo di spina		Schuko	Schuko
Lunghezza del cavo di alimentazione	cm	120	120

NOTE • Si / - No

Informazioni dell'etichetta energetica secondo Regolamento Delegato (UE) N. 65 / 2014 della Commissione.

<sup>1</sup> Misurazione conforme alla Norma Europea CEI EN 50304 / EN 60350 (2009).

<sup>2</sup> Temperatura nel centro della porta dopo 1 ora di funzionamento continuo con la funzione riscaldamento superiore e inferiore a 180 °C.

<sup>3</sup> In una scala di classi di efficienza energetica da A+++ a D.

HN978GMB1	HS958GCB1	HS958GDD1	HM976GMB1	HM936GCB1
iQ700	iQ700	iQ700	iQ700	iQ700
Forno combinato a microonde, pirolitico, vapore pulseSteam	Forno combinato a vapore fullSteam per cottura sottovuoto	Forno combinato a vapore fullSteam per cottura sottovuoto	Forno pirolitico combinato a microonde	Forno combinato a microonde
Informazioni etichetta energetica in accordo col "REGOLAMENTO (UE) N. 65 / 2014"				
-	81,2	81,2	-	-
-	A+	A+	-	-
-	0,87	0,87	-	-
-	0,69	0,69	-	-
1	1	1	1	1
Elettrica	Elettrica	Elettrica	Elettrica	Elettrica
67	71	71	67	67
Informazioni generali				
595 / 594 / 548	595 / 594 / 548	595 / 594 / 548	595 / 594 / 548	595 / 594 / 548
1.040	1.040	1.040	1.040	1.040
357 / 480 / 392	355 / 480 / 415	355 / 480 / 415	357 / 480 / 392	357 / 480 / 392
585-595	585-595	585-595	585-595	585-595
560-568	560-568	560-568	560-568	560-568
550	550	550	550	550
•	•	•	•	•
TFT touch Pro	TFT touch Pro	TFT touch Pro	TFT touch Plus	TFT touch Plus
A ribalta	A ribalta	A ribalta	A ribalta	A ribalta
softMove	softMove	softMove	softMove	softMove
1 livello resistenti a pirolisi, microonde e vapore	varioclip 1 livello resistenti a vapore	varioclip 1 livello resistenti a vapore	1 livello resistenti a pirolisi, microonde	1 livello resistenti a microonde
27	23	24	19	19
•	•	•	•	•
Automatico	Automatico	Automatico	Automatico	Automatico
cookControl Pro	cookControl Pro	cookControl Pro	cookControl Pro	cookControl Pro
roastingSensor Plus / -	roastingSensor Plus / -	roastingSensor Plus / •	roastingSensor Plus / -	roastingSensor Plus / -
800	-	-	800	800
5	-	-	5	5
30	30	30	30	30
300	250	250	300	300
30-100	30-120	30-120	-	-
30	40	40	30	40
4	3	3	4	3
Pirolisi, humidClean	ecoClean Plus, humidClean	ecoClean Plus, humidClean	Pirolisi, humidClean	ecoClean, humidClean
3,90-4,80	-	-	3,90-4,80	-
LED	LED	LED	LED	LED
1	1	1	1	1
Collegamenti elettrici				
3,6	3,6	3,6	3,6	3,6
16	16	16	16	16
220-240	220-240	220-240	220-240	220-240
50-60	50-60	50-60	50-60	50-60
Schuko	Schuko	Schuko	Schuko	Schuko
120	120	120	120	120



Modello	HB976GKB1	
Serie		iQ700
Tipologia		Forno pirolitico
Informazioni etichetta energetica in accordo col Regolamento (UE) N. 65 / 2014		
Indice di efficienza energetica (EEIcavity)	%	81,2
Classe di efficienza energetica <sup>3</sup>		A+
Consumo di energia per ciclo in modo convenzionale <sup>1</sup>	kWh	0,87
Consumo di energia per ciclo in modo ventilato <sup>1</sup>	kWh	0,69
Numero di cavità		1
Tipo di alimentazione		Elettrica
Volume della cavità <sup>1</sup>	l	71
Informazioni generali		
Altezza / larghezza / profondità	mm	595 / 594 / 548
Profondità con la porta aperta	mm	1.040
Altezza / larghezza / profondità della cavità	mm	357 / 480 / 415
Altezza della nicchia (min-max)	mm	585-595
Larghezza della nicchia (min-max)	mm	560-568
Profondità della nicchia	mm	550
Home Connect		•
Tipo di display		TFT touch Plus
Apertura della porta		A ribalta
softMove (apertura e chiusura ammortizzata) / softClose (chiusura ammortizzata)		softMove
Guide telescopiche		varioclip 1 livello resistenti a pirolisi
Funzioni di cottura	pz	13
coolStart: funzione speciale per cibi congelati		•
Riscaldamento rapido		Automatico
Sistema di cottura assistita		cookControl Plus
Termometro di cottura / sensore bakingSensor		-
Massima potenza del microonde	W	-
Livelli di potenza microonde	W	-
Temperatura minima	°C	30
Temperatura massima	°C	300
Temperatura minima / massima vapore	°C	-
Temperatura della porta <sup>2</sup>	°C	30
Numero di vetri della porta		4
Sistema di pulizia		Pirolisi, humidClean
Consumo energia minimo / massimo della pirolisi	kWh	3,90-4,80
Tipo di illuminazione		LED
Numero di lampadine	pz	1
Collegamenti elettrici		
Dati nominali collegamento elettrico	kW	3,6
Corrente	A	16
Tensione	V	220-240
Frequenza	Hz	50-60
Tipo di spina		Schuko
Lunghezza del cavo di alimentazione	cm	120

NOTE • Sì / - No

Informazioni dell'etichetta energetica secondo Regolamento Delegato (UE) N. 65 / 2014 della Commissione.

<sup>1</sup> Misurazione conforme alla Norma Europea CEI EN 50304 / EN 60350 (2009).

<sup>2</sup> Temperatura nel centro della porta dopo 1 ora di funzionamento continuo con la funzione riscaldamento superiore e inferiore a 180 °C.

<sup>3</sup> In una scala di classi di efficienza energetica da A+++ a D.

HB934GAB1	HR478G5B6S	HB478G5B6	HB418G5B6
iQ700	iQ500	iQ500	iQ500
Forno da incasso	Forno added Steam pirolitico	Forno pirolitico	Forno tradizionale
Informazioni etichetta energetica in accordo col Regolamento (UE) N. 65 / 2014			
81,2	95,3	95,3	95,3
A+	A	A	A
0,87	0,99	0,99	0,97
0,69	0,81	0,81	0,81
1	1	1	1
Elettrica	Elettrica	Elettrica	Elettrica
71	71	71	71
Informazioni generali			
595 / 594 / 548	595 / 594 / 548	595 / 594 / 548	595 / 594 / 548
1.040	1.040	1.040	1.040
357 / 480 / 415	357 / 480 / 415	357 / 480 / 415	357 / 480 / 415
585-595	585-595	585-595	585-595
560-568	560-568	560-568	560-568
550	550	550	550
•	•	•	•
TFT touch	LCD bianco	LCD bianco	LCD bianco
A ribalta	A ribalta	A ribalta	A ribalta
softMove	softMove	softMove	softMove
varioclip 1 livello	varioClip 1 livello	varioClip 1 livello	varioClip 1 livello
13	8	8	8
•	•	•	•
Automatico	Automatico	Automatico	Automatico
cookControl Plus	30 programmi automatici	30 programmi automatici	30 programmi automatici
-	roastingSensor / -	roastingSensor / -	roastingSensor / -
-	-	-	-
-	-	-	-
30	30	30	30
300	275	275	275
-	80-240	-	-
40	30	30	40
3	4	4	3
ecoClean, humidClean	Pirolisi	Pirolisi	-
-	3,30-4,80	3,30-4,80	-
Alogena	Alogena	Alogena	Alogena
1	1	1	1
Collegamenti elettrici			
3,6	3,6	3,6	3,6
16	16	16	16
220-240	220-240	220-240	220-240
50-60	50-60	50-60	50-60
Schuko	Schuko	Schuko	Schuko
120	120	120	120

Modello		CM978GNB1	CS958GCB1	CM936GCB1
Serie		iQ700	iQ700	iQ700
Tipologia		Forno compatto combinato a microonde, pirolitico	Forno compatto combinato a vapore fullSteam per cottura sottovuoto	Forno compatto combinato a microonde
<b>Informazioni etichetta energetica in accordo col Regolamento (UE) N. 65 / 2014</b>				
Indice di efficienza energetica (EEIcavity)	%	-	81,3	-
Classe di efficienza energetica <sup>3</sup>		-	A+	-
Consumo di energia per ciclo in modo convenzionale <sup>1</sup>	kWh	-	0,73	-
Consumo di energia per ciclo in modo ventilato <sup>1</sup>	kWh	-	0,61	-
Numero di cavità		1	1	1
Tipo di alimentazione		Elettrica	Elettrica	Elettrica
Volume della cavità <sup>1</sup>	l	45	47	45
<b>Informazioni generali</b>				
Altezza / larghezza / profondità	mm	455 / 594 / 548	455 / 594 / 548	455 / 594 / 548
Profondità con la porta aperta	mm	920	920	920
Altezza / larghezza / profondità della cavità	mm	237 / 480 / 392	235 / 480 / 415	237 / 480 / 392
Altezza della nicchia (min-max)	mm	450-455	450-455	450-455
Larghezza della nicchia (min-max)	mm	560-568	560-568	560-568
Profondità della nicchia	mm	550	550	550
Home Connect		•	•	•
Tipo di display		TFT touch Pro	TFT Touch Pro	TFT Touch Plus
Apertura della porta		A ribalta	A ribalta	A ribalta
softMove (apertura e chiusura ammortizzata) / softClose (chiusura ammortizzata)		softMove	softMove	softMove
Guide telescopiche		1 livello resistenti a microonde e pirolisi	varioclip 1 livello resistenti a vapore	1 livello resistenti a microonde
Funzioni di cottura	pz	21	23	19
coolStart: funzione speciale per cibi congelati		•	•	•
Riscaldamento rapido		Automatico	Automatico	Automatico
Sistema di cottura assistita		cookControl Pro	cookControl Plus	cookControl Plus
Termometro di cottura / sensore bakingSensor		roastingSensor Plus / •	roastingSensor Plus / -	roastingSensor Plus / -
Massima potenza del microonde	W	900	-	900
Livelli di potenza microonde	W	5	-	5
Temperatura minima	°C	30	30	30
Temperatura massima	°C	300	250	300
Temperatura minima / massima vapore	°C	-	30-120	-
Temperatura della porta <sup>2</sup>	°C	30	40	40
Numero di vetri della porta		4	3	3
Sistema di pulizia		Pirolisi, humidClean	ecoClean Plus, humidClean	ecoClean, humidClean
Consumo energia minimo / massimo della pirolisi	kWh	3,1 / 4	-	-
Tipo di illuminazione		LED	LED	LED
Numero di lampadine	pz	1	1	1
<b>Collegamenti elettrici</b>				
Dati nominali collegamento elettrico	kW	3,6	3,3	3,6
Corrente	A	16	16	16
Tensione	V	220-240	220-240	220-240
Frequenza	Hz	50-60	50-60	50-60
Tipo di spina		Schuko	Schuko	Schuko
Lunghezza del cavo di alimentazione	cm	150	150	150

NOTE • Sì / - No

Informazioni dell'etichetta energetica secondo Regolamento Delegato (UE) N. 65 / 2014 della Commissione.

<sup>1</sup> Misurazione conforme alla Norma Europea CEI EN 50304 / EN 60350 (2009).

<sup>2</sup> Temperatura nel centro della porta dopo 1 ora di funzionamento continuo con la funzione riscaldamento superiore e inferiore a 180 °C.

<sup>3</sup> In una scala di classi di efficienza energetica da A+++ a D.

Modello		CE932GXB1	CM485AGB0	BF922L1B1
Serie		iQ700	iQ500	iQ700
Tipologia		Microonde	Forno compatto combinato a microonde	Microonde
<b>Informazioni generali</b>				
Tipo di costruzione		Incasso	Incasso	Incasso
Adatto all'installazione da incasso sotto worktop		•	•	-
Adatto all'installazione da incasso a colonna		•	•	•
Adatto all'installazione da incasso a pensile		-	-	•
Apertura della porta		A ribalta	A ribalta	A bandiera con cerniere a sinistra
Altezza	mm	455	454	382
Larghezza	mm	594	594	594
Profondità	mm	564	570	318
Profondità con la porta aperta	mm	895	825	895
Altezza della cavità	mm	245	220	230
Larghezza della cavità	mm	430	420	350
Profondità della cavità	mm	350	420	270
Volume della cavità	l	36	44	21
Altezza della nicchia	mm	450	450-458	362-382
Larghezza della nicchia (min-max)	mm	560	560-568	560-568
Profondità della nicchia	mm	550	550	300
Potenza massima del microonde	W	1000	900	900
Numero di livelli di potenza microonde		5	5	5
Grill al quarzo		•	•	-
Potenza grill	kW	1,9	1,75	-
Funzioni combinate microonde + grill		•	•	-
Programmi automatici	pz	10	15	7
Scongelo in funzione del peso		•	•	•
Tipo di controllo		Elettronico	Elettronico	Elettronico
Tipo di display TFT		TFT Touch	LCD bianco	TFT Touch
Sistema di distribuzione delle onde		Tecnologia Inverter senza piatto rotante	Tradizionale	Tecnologia Inverter senza piatto rotante
Interno in acciaio inossidabile		•	•	•
Tempo massimo programmabile		90	90	90
Sistema di pulizia		-	-	-
Tipo di illuminazione		LED	LED	LED
<b>Collegamenti elettrici</b>				
Dati nominali collegamento elettrico	kW	3,1	3,35	1,22
Corrente	A	16	16	10
Tensione	V	220-240	220-230	220-240
Frequenza	Hz	50	50	50-60
Tipo di spina		Schuko	Schuko	Schuko
Lunghezza del cavo di alimentazione	cm	150	180	175

NOTE • Sì / - No



Modello	CT918L1B0	
Serie		iQ700
Tipologia		Macchine del caffè automatica
Informazioni generali		
Tipo di costruzione		Incasso
Apertura della porta		A sinistra
Altezza	mm	455
Larghezza	mm	594
Profondità	mm	385
Altezza della nicchia	mm	449
Larghezza della nicchia (min-max)	mm	558
Profondità della nicchia	mm	376
Peso netto	kg	18,9
Home Connect		•
Tipo di display		TFT Touch
Macinacaffè in ceramica		•
Pressione della pompa	bar	19
Tipo di controllo		Elettronico
Numero di bevande favorite salvabili		30
Volume tazza singola	ml	20-400
Preparazione simultanea di 2 tazze		•
Punto di uscita caffè / latte regolabile in altezza	mm	70-150
Contenitore chicchi di caffè con coperchio		•
Capacità contenitore chicchi di caffè	gr	500
Serbatoio per caffè in polvere		•
Contenitore del latte ermetico		•
Capacità contenitore del latte	ml	700
Serbatoio dell'acqua estraibile		•
Capacità serbatoio dell'acqua	l	2,4
Temperatura dell'acqua regolabile per ogni bevanda		•
Prima tazza di caffè pronta in solo 30 secondi		•
Tipo di illuminazione		LED
Collegamenti elettrici		
Dati nominali collegamento elettrico	kW	1,5
Tensione	V	220-240
Frequenza	Hz	50-60
Tipo di spina		Schuko
Lunghezza del cavo di alimentazione	cm	170

NOTE • Sì / - No

Modello	BV910E1B1		BI910C1B1	
Serie		iQ700		iQ700
Tipologia		Cassetto sous-vide		Cassetto Scaldavivande
Colore		Nero		Nero
Informazioni generali				
Tipo di costruzione		Incasso		Incasso
Altezza	mm	140		140
Larghezza	mm	595		594
Profondità	mm	542		518
Profondità con la porta aperta	mm	1.002		998
Altezza della cavità	mm	95		92
Larghezza della cavità	mm	350		468
Profondità della cavità	mm	285		458
Volume della cavità	l	8		20
Altezza della nicchia (min-max)	mm	141-142		140
Larghezza della nicchia (min-max)	mm	560-568		560-568
Profondità della nicchia	mm	550		550
Spia di funzionamento		-		•
Apertura push&pull senza maniglia		•		•
Carrello estraibile con guide telescopiche		•		•
Base in vetro		•		•
Regolazione della temperatura		Elettronica		
Controllo temperatura della superficie del vetro	°C	-		6 livelli: 30-80
Capacità massima	kg	10		25
Capacità massima di piatti	pz	-		12
Capacità massima tazzine da caffè	pz	-		64
Cottura a bassa temperatura		-		•
Mantenere in caldo		-		•
Riscaldamento piatti		-		•
Riscaldamento tazze		-		•
Collegamenti elettrici				
Dati nominali collegamento elettrico	kW	0,32		0,82
Corrente	A	6		10
Tensione	V	220-240		220-240
Frequenza	Hz	50-60		50-60
Tipo di spina		Schuko		Schuko
Lunghezza del cavo di alimentazione	cm	150		175

NOTE • Sì / - No

Modello		EX877NX68E	EX807NX68E
Serie		iQ700	iQ700
Tipologia		Induzione + cappa	Induzione + cappa
Colore		Nero	Nero
Informazioni generali del piano a induzione			
Larghezza	mm	812	792
Profondità	mm	520	512
Altezza sopra il piano di lavoro	mm	6	0
Altezza del vano per l'installazione (altezza sotto il piano di lavoro)	mm	223	227
Larghezza del vano per l'installazione	mm	750	780
Profondità del vano per l'installazione	mm	490	500
Spessore minimo del piano di lavoro	mm	16	16
Spessore minimo del piano di lavoro con forno sotto	mm	-	-
Peso netto	kg	26,4	26
Finitura del piano		topClass	A filo
Home Connect / cookConnect System (controllo della cappa attraverso il piano)		• / -	• / -
Tipo di controllo		Dual lightSlider	Dual lightSlider
Livelli di potenza		17	17
Zone con fryingSensor Plus		Zone flex	Zone flex
Numero di livelli di temperatura del fryingSensor Plus		5	5
cookingSensor Plus ready		•	•
Funzione powerMove Pro a 5 livelli / powerMove Plus a 3 livelli / powerMove a 2 livelli		powerMove Plus a 3 livelli	powerMove Plus a 3 livelli
flexMotion: trasferimento automatico delle impostazioni		•	•
Funzione reStart: memorizzazione ultime impostazioni		•	•
Funzione di inizio automatico quickStart		•	•
Funzione turbo per ogni zona di cottura		•	•
Funzione panTurbo per padelle (per ogni zona di cottura)		•	•
Funzione Tenere in caldo		•	•
Funzione powerManagement per limitare assorbimento elettrico da 1kW		•	•
Visualizzazione del consumo energetico		•	•
Timer fine cottura per ogni singola zona		•	•
Contaminuti indipendente con segnale acustico		•	•
Cronometro		•	•
Riconoscimento presenza pentole		•	•
Autospegnimento di sicurezza		•	•
Sicurezza bambini		•	•
Spie di calore residuo H / h		•	•
Funzione blocco temporaneo per la pulizia		•	•
Zone cottura			
Numero di zone cottura		2 flexInduction	2 flexInduction
Consumo energetico totale delle zone cottura <sup>1</sup>		185	185
Zona anteriore sinistra			
Consumo energetico <sup>1</sup>	Wh / kg	-	-
Diametro della zona	mm	200-240	200-240
Potenza / Potenza turbo	kW	2,20 / 3,70	2,20 / 3,70
Zona posteriore sinistra			
Consumo energetico <sup>1</sup>	Wh / kg	-	-
Diametro della zona	mm	200-240	200-240
Potenza / Potenza turbo	kW	2,20 / 3,70	2,20 / 3,70
Zona estesa sinistra			
Consumo energetico <sup>1</sup>	Wh / kg	185	185
Lunghezza / Larghezza	mm	400-240	400-240
Potenza / Potenza turbo	kW	3,30 / 3,70	3,30 / 3,70
Zona anteriore destra			
Consumo energetico <sup>1</sup>	Wh / kg	-	-
Diametro della zona	mm	200-240	200-240
Potenza / Potenza turbo	kW	2,20 / 3,70	2,20 / 3,70
Zona posteriore destra			
Consumo energetico <sup>1</sup>	Wh / kg	-	-
Diametro della zona	mm	200-240	200-240
Potenza / Potenza turbo	kW	2,20 / 3,70	2,20 / 3,70
Zona estesa destra			
Consumo energetico <sup>1</sup>	Wh / kg	185	185
Lunghezza / Larghezza	mm	400 / 240	400 / 240
Potenza / Potenza turbo	kW	3,30 / 3,70	3,30 / 3,70

NOTE • Sì / - No  
 Informazioni dell'etichetta energetica secondo Regolamento Delegato (UE) N. 65 / 2014 della Commissione.  
<sup>1</sup> Informazioni del consumo energetico secondo Regolamento Delegato (UE) N. 66/2014 della Commissione.  
<sup>2</sup> In una scala di efficienza energetica da A+++ a D.

continua a pagina seguente >

< segue da pagina precedente

Informazioni generali della cappa aspirante integrata			
Informazioni etichetta energetica in accordo col Regolamento (UE) N. 65 / 2014			
Consumo annuo di energia	kWh	61,8	61,8
Classe di efficienza energetica <sup>2</sup>		B	B
Efficienza fluidodinamica		28,1	28,1
Classe di efficienza fluidodinamica		A	A
Efficienza luminosa	lx / W	-	-
Classe di efficienza luminosa		-	-
Efficienza del filtraggio dei grassi	%	94	94
Classe di efficienza del filtraggio dei grassi		B	B
Flusso d'aria (min / max) a livello di potenza normale	m3 / h	154 / 500	154 / 500
Flusso d'aria massimo	m3 / h	622	622
Potenza sonora (min / max) a livello di potenza normale	dB(A) re 1 pW	42 / 69	42 / 69
Potenza sonora massima	dB(A) re 1 pW	74	74
Consumo di energia in modalità spento	W	0	0
Consumo di energia in modalità standby	W	0,3	0,3
Capacità di aspirazione			
Fattore di incremento temporale		1	1
Indice di efficienza energetica		57	57
Flusso d'aria massimo (misurato al punto di massima efficienza)	m3 / h	365,8	365,8
Pressione dell'aria misurata al punto di massima efficienza	Pa	468	468
Potenza elettrica assorbita al punto di massima efficienza	W	169,3	169,3
Potenza nominale del sistema di illuminazione	W	-	-
Illuminamento medio prodotto dal sistema di illuminazione sulla superficie di cottura lux		-	-
Capacità di aspirazione			
Livelli di aspirazione		19 (17 + 2 intensivi)	19 (17 + 2 intensivi)
Funzionamento ad espulsione d'aria			
A livello 1	(m3 / h)	154	154
A livello 4	(m3 / h)	500	500
A livello intensivo	(m3 / h)	622	622
Funzionamento a ricircolo d'aria			
A livello 1	(m3 / h)	132	132
A livello 4	(m3 / h)	499	499
A livello intensivo	(m3 / h)	595	595
Potenza sonora (rumorosità)			
Funzionamento ad espulsione d'aria			
Rumorosità a livello 1	dB(A) re 1 pW	42	42
Rumorosità a livello 4	dB(A) re 1 pW	69	69
Rumorosità a livello intensivo	dB(A) re 1 pW	74	74
Funzionamento a ricircolo d'aria			
Rumorosità a livello 1	dB(A) re 1 pW	41	41
Rumorosità a livello 4	dB(A) re 1 pW	68	68
Rumorosità a livello intensivo	dB(A) re 1 pW	72	72
Informazioni generali			
Motore senza spazzole iQDrive		•	•
climateControl Sensor		•	•
Stadio intensivo con autoripristino		• (6 min)	• (6 min)
Funzione postcottura: autospegnimento dopo alcuni minuti dalla fine della cottura		• (r: 30 min) (e: 12 min)	• (r: 30 min) (e: 12 min)
Funzionamento automatico a intervalli		•	•
Indicatore elettronico di saturazione per filtri metallici antigrasso / a carboni attivi		- / •	- / •
Griglia centrale in vetroceramica		•	•
Installazione ad espulsione / a ricircolo d'aria		• / •	• / •
Potenza totale del motore	W	170	170
Collegamento elettrico			
Dati nominali collegamento elettrico	kW	7,4	7,4
Tensione	V	220-240	220-240
Frequenza	Hz	50-60	50-60
Tipo di spina		Senza spina	Senza spina
Lunghezza del cavo di alimentazione	cm	110	110



Modello	ED877HQ26E	
Serie	iQ500	
Tipologia	Induzione + cappa	
Colore	Nero	
<b>Informazioni generali del piano a induzione</b>		
Larghezza	mm	812
Profondità	mm	520
Altezza sopra il piano di lavoro	mm	6
Altezza del vano per l'installazione (altezza sotto il piano di lavoro)	mm	223
Larghezza del vano per l'installazione	mm	750
Profondità del vano per l'installazione	mm	490
Spessore minimo del piano di lavoro	mm	16
Spessore minimo del piano di lavoro con forno sotto	mm	-
Peso netto	kg	24,6
Finitura del piano	topClass	
Home Connect / cookConnect System (controllo della cappa attraverso il piano)	• / -	
Tipo di controllo	touchSlider	
Livelli di potenza	17	
Zone con fryingSensor Plus	-	
Numero di livelli di temperatura del fryingSensor Plus	-	
cookingSensor Plus ready	-	
Funzione powerMove Plus a 3 livelli / powerMove a 2 livelli	-	
flexMotion: trasferimento automatico delle impostazioni	-	
Funzione reStart: memorizzazione ultime impostazioni	•	
Funzione di inizio automatico quickStart	•	
Funzione "turbo" per ogni zona di cottura	•	
Funzione "panTurbo" per padelle (per ogni zona di cottura)	-	
Funzione Tenere in caldo	-	
Funzione powerManagement per limitare assorbimento elettrico da 1kW	•	
Visualizzazione del consumo energetico	-	
Timer fine cottura per ogni singola zona	•	
Contaminuti indipendente con segnale acustico	•	
Cronometro	-	
Riconoscimento presenza pentole	•	
Autospegnimento di sicurezza	•	
Sicurezza bambini	•	
Spie di calore residuo	(H / h)	•
Funzione blocco temporaneo per la pulizia	-	
<b>Zone cottura</b>		
Numero di zone cottura	4 zone, 2 combiInduction	
Consumo energetico totale delle zone cottura <sup>1</sup>	Wh / kg	185
<b>Zona anteriore sinistra</b>		
Consumo energetico	Wh / kg	-
Diametro della zona	mm	190 / 210
Potenza / Potenza turbo	kW	2,50 / 3,70
<b>Zona posteriore sinistra</b>		
Consumo energetico	Wh / kg	-
Diametro della zona	mm	190 / 210
Potenza / Potenza turbo*	kW	2,50 / 3,70
<b>Zona estesa sinistra</b>		
Consumo energetico	Wh / kg	185
Lunghezza / Larghezza	mm	380 / 210
Potenza / Potenza turbo	kW	3,6 / -
<b>Zona anteriore destra</b>		
Consumo energetico	Wh / kg	-
Diametro della zona	mm	190 / 210
Potenza / Potenza "turbo"	kW	2,50 / 3,70
<b>Zona posteriore destra</b>		
Consumo energetico	Wh / kg	-
Diametro della zona	mm	190 / 210
Potenza / Potenza turbo	kW	2,50 / 3,70
<b>Zona estesa destra</b>		
Consumo energetico	Wh / kg	185
Lunghezza / Larghezza	mm	380 / 210
Potenza / Potenza turbo	kW	3,6 / -

NOTE • Sì / - No  
 Informazioni dell'etichetta energetica secondo Regolamento Delegato (UE) N. 65 / 2014 della Commissione.  
<sup>1</sup> Informazioni del consumo energetico secondo Regolamento Delegato (UE) N. 66/2014 della Commissione.  
<sup>2</sup> In una scala di efficienza energetica da A+++ a A.

continua a pagina seguente >

< segue da pagina precedente

<b>Informazioni generali della cappa aspirante integrata</b>		
<b>Informazioni etichetta energetica in accordo col Regolamento (UE) N. 65 / 2014</b>		
Consumo annuo di energia	kWh	61,8
Classe di efficienza energetica <sup>2</sup>	B	
Efficienza fluidodinamica	28,1	
Classe di efficienza fluidodinamica	A	
Efficienza luminosa	lx / W	-
Classe di efficienza luminosa	-	
Efficienza del filtraggio dei grassi	%	94
Classe di efficienza del filtraggio dei grassi	B	
Flusso d'aria (min. / max.) a livello di potenza normale	m <sup>3</sup> / h	154 / 500
Flusso d'aria massimo	m <sup>3</sup> / h	622
Potenza sonora (min. / max.) a livello di potenza normale	dB(A) re 1 pW	42 / 69
Potenza sonora massima	dB(A) re 1 pW	74
Consumo di energia in modalità spento	W	0
Consumo di energia in modalità standby	W	0,25
<b>Capacità di aspirazione</b>		
Fattore di incremento temporale	1	
Indice di efficienza energetica	57	
Flusso d'aria massimo (misurato al punto di massima efficienza)	m <sup>3</sup> / h	365,8
Pressione dell'aria misurata al punto di massima efficienza	Pa	468
Potenza elettrica assorbita al punto di massima efficienza	W	169,3
Potenza nominale del sistema di illuminazione	W	-
Illuminamento medio prodotto dal sistema di illuminazione sulla superficie di cottura	lux	-
<b>Capacità di aspirazione</b>		
Livelli di aspirazione	11 ( 9 + 2 intensivi)	
<b>Funzionamento ad espulsione d'aria</b>		
A livello 1	m <sup>3</sup> / h	154
A livello 4	m <sup>3</sup> / h	500
A livello intensivo	m <sup>3</sup> / h	622
<b>Funzionamento a ricircolo d'aria</b>		
A livello 1	m <sup>3</sup> / h	117
A livello 4	m <sup>3</sup> / h	487
A livello intensivo	m <sup>3</sup> / h	595
<b>Potenza sonora (rumorosità)</b>		
<b>Funzionamento ad espulsione d'aria</b>		
Rumorosità a livello 1	dB(A) re 1 pW	42
Rumorosità a livello 4	dB(A) re 1 pW	69
Rumorosità a livello intensivo	dB(A) re 1 pW	74
<b>Funzionamento a ricircolo d'aria</b>		
Rumorosità a livello 1	dB(A) re 1 pW	41
Rumorosità a livello 4	dB(A) re 1 pW	68
Rumorosità a livello intensivo	dB(A) re 1 pW	72
<b>Informazioni generali</b>		
Motore senza spazzole iQdrive	•	
climateControl Sensor	-	
Stadio intensivo con autoripristino	• (6min)	
Funzione postcottura: autospegnimento dopo alcuni minuti dalla fine della cottura	• (r: 30 min) (e: 12 min)	
Funzionamento automatico a intervalli	•	
Indicatore elettronico di saturazione per filtri metallici antigrasso / a carboni attivi	- / •	
Griglia centrale in vetroceramica	•	
Installazione ad espulsione / a ricircolo d'aria	• / •	
Potenza totale del motore	W	170
<b>Collegamento elettrico</b>		
Dati nominali collegamento elettrico	kW	7,4
Tensione	V	220-240
Frequenza	Hz	50-60
Tipo di spina	Senza spina	
Lunghezza del cavo di alimentazione	cm	110





Modello	EX677NYV6E	
Serie	iQ700	
Tipologia	Piano cottura a induzione 60 cm-flexInduction Plus	
Colore	Nero	
<b>Informazioni generali del piano a induzione</b>		
Larghezza	mm	602
Profondità	mm	520
Altezza sopra il piano di lavoro	mm	6
Altezza del vano per l'installazione (altezza sotto il piano di lavoro)	mm	51
Larghezza del vano per l'installazione	mm	560
Profondità del vano per l'installazione	mm	490-500
Spessore minimo del piano di lavoro	mm	16
Spessore minimo del piano di lavoro con forno sotto	mm	16
Peso netto	kg	14,2
Finitura del piano	TopClass	
Home Connect / cookConnect System (controllo della cappa attraverso il piano)	• / •	
Tipo di controllo	Dual lightSlider	
Livelli di potenza	17	
Zone con fryingSensor Plus	Zone Flex	
Numero di livelli di temperatura del fryingSensor Plus	5	
cookingSensor Plus ready	-	
Funzione powerMove Pro a 5 livelli / powerMove Plus a 3 livelli / powerMove a 2 livelli	- / • / -	
flexMotion: trasferimento automatico delle impostazioni	•	
Funzione reStart: memorizzazione ultime impostazioni	•	
Funzione di inizio automatico quickStart	•	
Funzione turbo per ogni zona di cottura	•	
Funzione panTurbo per padelle (per ogni zona di cottura)	•	
Funzione Tenere in caldo	•	
Funzione powerManagement per limitare assorbimento elettrico da 1kW	•	
Visualizzazione del consumo energetico	•	
Timer fine cottura per ogni singola zona	•	
Contaminuti indipendenti con segnale acustico	•	
Cronometro	•	
Riconoscimento presenza pentole	•	
Autospegnimento di sicurezza	•	
Sicurezza bambini	•	
Spie di calore residuo	(H / h)	•
Funzione blocco temporaneo per la pulizia	•	
<b>Zone cottura</b>		
Numero di zone cottura	2 flexInduction + 1 zone ausiliarie	
Consumo energetico totale delle zone cottura <sup>1</sup>	185	
<b>Zona anteriore sinistra</b>		
Consumo energetico <sup>1</sup>	Wh / kg	-
Diametro della zona	mm	190-230
Potenza / Potenza turbo	kW	2,2 / 3,7
<b>Zona posteriore sinistra</b>		
Consumo energetico <sup>1</sup>	Wh / kg	-
Diametro della zona	mm	190-230
Potenza / Potenza turbo	kW	2,2 / 3,7
<b>Zona estesa sinistra</b>		
Consumo energetico <sup>1</sup>	Wh / kg	185
Lunghezza / Larghezza	mm	380-230
Potenza / Potenza turbo	kW	3,3 / 3,7
<b>Zona posteriore centrale</b>		
Consumo energetico <sup>1</sup>	Wh / kg	-
Diametro della zona	mm	-
Potenza / Potenza turbo	kW	-
<b>Zona estesa centrale</b>		
Consumo energetico <sup>1</sup>	Wh / kg	-
Diametro della zona	mm	-
Potenza / Potenza turbo	kW	-
<b>Zona anteriore destra</b>		
Consumo energetico <sup>1</sup>	Wh / kg	-
Lunghezza / Larghezza	mm	190-230
Potenza / Potenza turbo	kW	2,2 / 3,7
<b>Zona posteriore destra</b>		
Consumo energetico <sup>1</sup>	Wh / kg	-
Diametro della zona	mm	190-230
Potenza / Potenza turbo	kW	2,2 / 3,7
<b>Zona estesa destra</b>		
Consumo energetico <sup>1</sup>	Wh / kg	185
Lunghezza / Larghezza	mm	380-230
Potenza / Potenza turbo	kW	3,3 / 3,7
<b>Collegamenti elettrici</b>		
Dati nominali collegamento elettrico	kW	7,4
Corrente	A	-
Tensione	V	220-240
Frequenza	Hz	50-60
Tipo di spina	Senza spina	
Lunghezza del cavo di alimentazione	cm	110

NOTE • Si / - No  
<sup>1</sup> Informazioni del consumo energetico secondo Regolamento Delegato (UE) N. 66/2014 della Commissione.

ED877HSC1E	ED677HSC1E	EH877HVC1E
iQ500	iQ500	iQ100
Piano cottura a induzione 80 cm-combiInduction	Piano cottura a induzione 60 cm-combiInduction	Piano cottura a induzione 80 cm
Nero	Nero	Nero
<b>Informazioni generali del piano a induzione</b>		
812	602	812
520	520	520
6	6	6
51	51	51
750-780	560	750-780
490-500	490-500	490-500
16	16	16
16	16	16
12,7	10,8	12,9
topClass	topClass	topClass
• / •	• / •	• / •
touchSlider	touchSlider	touchSlider
17	17	17
1	1	1
11	11	11
-	-	-
-	-	-
•	•	•
•	•	•
•	•	•
-	-	-
-	-	-
•	•	•
•	•	•
•	•	•
•	•	•
-	-	-
-	-	-
1 zona combiInduction + 2 zone induzione	1 zona combiInduction + 2 zone induzione	5 zone induzione
178,3	178,3	175
-	-	175
190-210	190-210	180
2,5 / 3,7	2,5 / 3,7	2 / 3,1
-	-	175
190-210	190-210	145
2,5 / 3,7	2,5 / 3,7	1,6 / 2,2
185	185	
380 / 210	380 / 210	
3,6 / -	3,6 / -	
		175
		240
		2,5 / 3,7
175	175	175
145	180	210
1,6 / 2,2	2 / 3,1	2,5 / 3,7
175	175	175
280	145	145
3 / 3,7	1,6 / 2,2	1,6 / 2,2
7,4	6,9	7,4
-	-	-
220-240	220-240	220-240
50-60	50-60	50-60
Senza spina	Senza spina	Senza spina
-	100	100

Modello	LD98WMM66	
Serie	iQ700	
Tipologia	Cappa aspirante da piano-90 cm	
Colore	Vetro	
Informazioni etichetta energetica in accordo col Regolamento (UE) N. 65 / 2014		
Consumo annuo di energia	kWh	37,8
Classe di efficienza energetica <sup>1</sup>	A	
Efficienza fluidodinamica	%	30
Classe di efficienza fluidodinamica	A	
Efficienza luminosa	lx / W	-
Classe di efficienza luminosa	-	
Efficienza del filtraggio dei grassi	%	82,8
Classe di efficienza del filtraggio dei grassi	C	
Flusso d'aria (min / max) a livello di potenza normale	m3 / h	229,3 / 519,4
Flusso d'aria massimo	m3 / h	833,3
Potenza sonora (min / max) a livello di potenza normale	dB(A) re 1 pW	41 / 62
Potenza sonora massima	dB(A) re 1 pW	71
Consumo di energia in modalità spento	W	-
Consumo di energia in modalità standby	W	0,4
Informazioni aggiuntive secondo Regolamento (UE) N. 66 / 2014		
Fattore di incremento temporale	0,9	
Indice di efficienza energetica	48,1	
Flusso d'aria massimo (misurato al punto di massima efficienza)	m <sup>3</sup> / h	343,5
Pressione dell'aria misurata al punto di massima efficienza	Pa	361
Potenza elettrica assorbita al punto di massima efficienza	W	115
Potenza nominale del sistema di illuminazione	W	-
Illuminamento medio prodotto dal sistema di illuminazione sulla superficie di cottura	lux	-
Informazioni generali		
Altezza del prodotto con installazione ad espulsione d'aria (min-max)	mm	709-959
Altezza del prodotto con installazione a ricircolo d'aria	mm	-
Altezza del prodotto con installazione a ricircolo d'aria (min-max)	mm	709-959
Altezza del prodotto con installazione a ricircolo d'aria con modulo	mm	-
Altezza del prodotto con installazione a ricircolo d'aria (min-max) con modulo	mm	-
Larghezza	mm	912
Profondità	mm	140
Peso netto	kg	37
Diametro dello sbocco d'uscita dell'aria	mm	150
Distanza minima da un piano cottura elettrico	mm	-
Distanza minima da un piano cottura a gas	mm	-
Installazione ad espulsione / a ricircolo d'aria	• / •	
Home Connect	•	
Comando	Telecomando / Touch	
Tipo di controllo	Elettronico	
Numero di motori	pz	1
Motore senza spazzole iQdrive	•	
climateControl Sensor	•	
Sistema di aspirazione perimetrale	-	
Livelli di aspirazione	5 (3 + 2 intensivi)	
Stadio intensivo con autoripristino	• (6 min.)	
Funzione Boost	•	
Funzione post-cottura: autospegnimento dopo alcuni minuti dalla fine della cottura	• (10 min.)	
Funzionamento automatico a intervalli	•	
Indicatore elettronico di saturazione per filtri metallici antigrasso / a carboni attivi	• / •	
Tipo di illuminazione	-	
Numero di lampadine	pz	-
Potenza totale di illuminazione	-	
emotionLight Pro	•	
Collegamenti elettrici		
Dati nominali collegamento elettrico	kW	300
Corrente	A	10
Tensione	V	220-240
Frequenza	Hz	50-60
Tipo di spina	Schuko	
Lunghezza del cavo di alimentazione	cm	130

NOTE • Sì / - No  
 Informazioni dell'etichetta energetica secondo Regolamento Delegato (UE) N. 65 / 2014 della Commissione.  
<sup>1</sup> In una scala di classi di efficienza energetica da A+++ a D.

LD88WMM66	LC91KLT65	LC96BBM65
iQ700	iQ700	iQ300
Cappa aspirante da piano-80 cm	Cappa inclinata a parete-90 cm	A muro box
Vetro	Vetro nero	Corpo in finitura nera
Informazioni etichetta energetica in accordo col Regolamento (UE) N. 65 / 2014		
36,9	39,1	48,5 kWh
A	A+	B
29,6	39,3	29,00
A	A	A
-	58,6	61
-	A	A
90,7	81,4	75,6
B	C	C
223,4 / 500,8	227,8 / 441,2	222,5 / 372,4
774,9	1006,9	604,8
39 / 62	35 / 51	48 / 60
70	70	70
0,4	0,3	0,3
Informazioni aggiuntive secondo Regolamento (UE) N. 66 / 2014		
0,9	0,6	1
47,9	37,5	55,9
332,6	494,2	309
359	442	429
112,2	154,5	126,8
-	7,2	3,5
-	422	214
Informazioni generali		
709-959	855-1098	635-965
709-959	892-1185	635-1075
-	-	703
812	890	833-1163
140	447	900
37	25,9	500
150	150	13,5
-	150	120-150
-	450	550
-	650	650
• / •	• / •	• / •
•	•	-
Telecomando / Touch	touchControl	touchControl
Elettronico	Elettronico	Elettronico
1	1	1
•	•	-
•	-	-
-	-	-
5 (3 + 2 intensivi)	5 (3 + 2 intensivi)	4 (3 + 1 intensivi)
• (6 min.)	• (6 min)	• (6 min)
•	•	-
• (10 min.)	• (10 min.)	-
•	•	-
• / •	• / •	- / -
-	LED	LED
-	2	2
-	7,2	3,5
•	•	-
Collegamenti elettrici		
300	250	220
10	10	10
220-240	220-240	220-240
50-60	50-60	50-60
Schuko	Schuko	Schuko
130	130	130



Modello		SN97T800CE
Serie		iQ700
Linea prodotto		Lavastoviglie
Tipologia costruttiva del prodotto		Da incasso
Tipo di installazione		Modello a scomparsa totale
Informazioni etichetta energetica secondo il "REGOLAMENTO (UE) 2017 / 1369"		
Classe di efficienza energetica <sup>1</sup>		A
Consumo energetico per 100 cicli di funzionamento <sup>2</sup>	kWh	54
Numero massimo di coperti <sup>2</sup>		14
Consumo di acqua del programma eco per ciclo <sup>3</sup>	l	9,5
Durata del programma <sup>2</sup>	h:min	4:55
Emissioni di rumore aereo <sup>2</sup>	dB(A) re 1 pW	43
Classe di emissione di rumore aereo <sup>2</sup>		B
Informazioni generali		
Materiale vasca		Acciaio
Massima temperatura immissione acqua	°C	60
Lunghezza tubo entrata	cm	165
Lunghezza tubo uscita	cm	190
Lunghezza del cavo di alimentazione elettrica	cm	175
Tipo di spina		Schuko
Altezza del prodotto	mm	815
Larghezza del prodotto	mm	598
Profondità del prodotto	mm	550
Profondità con porta aperta a 90°	mm	1.150
Peso min / max anta	kg	4,5-11
Collegamenti elettrici		
Dati nominali collegamento elettrico	W	2.400
Corrente	A	10
Tensione	V	220-240
Frequenza	Hz	50-60

**NOTE** <sup>1</sup> In una scala di classi di efficienza energetica da A a G.

<sup>2</sup> Per il programma eco.

<sup>3</sup> Consumo di acqua in litri [per ciclo] con il programma eco. Il consumo effettivo di acqua dipende dalle modalità d'uso dell'apparecchio e dalla durezza dell'acqua.

SX95Z802CE	SN95Z802CE	SN93E805CE
iQ500	iQ500	iQ300
Lavastoviglie	Lavastoviglie	Lavastoviglie
Da incasso	Da incasso	Da incasso
Modello a scomparsa totale	Modello a scomparsa totale	Modello a scomparsa totale
Informazioni etichetta energetica secondo il "REGOLAMENTO (UE) 2017 / 1369"		
B	B	B
65	65	65
14	14	14
9,0	9,0	9,0
3:35	3:35	3:35
40	40	42
B	B	B
Informazioni generali		
Acciaio	Acciaio	Acciaio
60	60	60
165	165	165
190	190	190
175,0	175,0	175,0
Schuko	Schuko	Schuko
865	815	815
598	598	598
550	550	550
1.200	1.150	1.150
4,5-11	4,5-11	4,5-11
Collegamenti elettrici		
2.400	2.400	2.400
10	10	10
220-240	220-240	220-240
50-60	50-60	50-60

Modello		KB96NSDD0	KI96NSDD0	KI86NSDD0	KI86SSDE0
Linea prodotto		Frigorifero combinato	Frigorifero combinato	Frigorifero combinato	Frigorifero combinato
Tipologia costruttiva del prodotto		Da incasso	Da incasso	Da incasso	Da incasso
Tipo di controllo		Elettronico	Elettronico	Elettronico	Elettronico
Business Value Class		iQ500	iQ500	iQ500	iQ500
Informazioni etichetta energetica secondo il "REGOLAMENTO (UE) 2017 / 1369"					
Classe di efficienza energetica <sup>1</sup>		D	D	D	E
Consumo medio annuale di energia in chilowattora per anno (kWh / a) <sup>2</sup>		204	184	186	219
Somma del volume degli scomparti congelatore		98	75	76	74
Somma del volume degli scomparti frigorifero		284	215	184	192
Emissioni di rumore aereo		34	34	35	36
Classe di emissioni di rumore aereo		B	B	B	C
Informazioni generali					
Classe climatica <sup>3</sup>		SN-ST	SN-ST	SN-ST	SN-ST
Sistema No Frost		Congelatore	Congelatore	Congelatore	-
Ventilatore interno comparto frigorifero		•	-	-	-
Interruttore congelamento rapido		•	•	•	•
Capacità netta totale apparecchio	l	381	290	260	266
Altezza del prodotto	mm	1.935	1.935	1.772	1.772
Larghezza del prodotto	mm	708	558	558	558
Profondità del prodotto	mm	548	548	548	545
Altezza minima della nicchia	mm	1.940	1.940	1.775	1.775
Altezza massima della nicchia	mm	1.940	1.940	1.775	1.775
Larghezza minima della nicchia	mm	710	560	560	560
Larghezza massima della nicchia	mm	710	560	560	560
Profondità della nicchia	mm	560	550	550	550
Allarme porta aperta		•	•	•	•
Porta / e reversibile / i		•	•	•	•
Lunghezza del cavo di alimentazione elettrica	cm	230	230	230	230
Home Connect		•	-	-	-
Collegamenti elettrici					
Corrente	A	10	10	10	10
Tensione	V	220-240	220-240	220-240	220-240
Frequenza (Hz)	Hz	50	50	50	50

NOTE • Sì / - No

<sup>1</sup> In una scala di classi di efficienza energetica da A a G.

<sup>2</sup> Consumo di energia kWh / anno basato sui risultati di prove standard per 24 ore. Il consumo effettivo dipende dalla modalità di utilizzo dell'apparecchio e dal luogo in cui è installato.

<sup>3</sup> Classi climatiche: questa classe indica l'intervallo di temperatura ambiente in cui il prodotto è destinato ad operare.

La temperatura estesa (SN) corrisponde all'intervallo di temperatura compreso tra 10 °C e 32 °C; la temperatura (N) corrisponde all'intervallo di temperatura compreso tra 16 °C e 32 °C; la subtropicale (ST) corrisponde all'intervallo di temperatura compreso tra 16 °C e 38 °C; e la tropicale (T) corrisponde all'intervallo di temperatura compreso tra 16 °C e 43 °C.

Modello		KI81FHOD0	
Linea prodotto		Frigorifero	
Tipologia costruttiva del prodotto		Da incasso	
Tipo di controllo		Elettronico	
Business Value Class		iQ700	
Informazioni etichetta energetica secondo il "REGOLAMENTO (UE) 2017 / 1369"			
Classe di efficienza energetica <sup>1</sup>		D	
Consumo medio annuale di energia in chilowattora per anno (kWh / a) <sup>2</sup>		120	
Somma del volume degli scomparti congelatore		-	
Somma del volume degli scomparti frigorifero		289	
Emissioni di rumore aereo		36	
Classe di emissioni di rumore aereo		C	
Informazioni generali			
Classe climatica <sup>3</sup>		SN-T	
Ventilatore interno comparto frigorifero		-	
Interruttore congelamento rapido		-	
Capacità netta totale apparecchio	l	289	
Altezza del prodotto	mm	1.772	
Larghezza del prodotto	mm	558	
Profondità del prodotto	mm	545	
Altezza minima della nicchia	mm	1.775	
Altezza massima della nicchia	mm	1.775	
Larghezza minima della nicchia	mm	560	
Larghezza massima della nicchia	mm	560	
Profondità della nicchia	mm	550	
Allarme porta aperta		•	
Porta / e reversibile / i		•	
Lunghezza del cavo di alimentazione elettrica	cm	230	
Home Connect		•	
Collegamenti elettrici			
Corrente	A	10	
Tensione	V	220-240	
Frequenza	Hz	50	

NOTE • Sì / - No

<sup>1</sup> In una scala di classi di efficienza energetica da A a G.

<sup>2</sup> Consumo di energia kWh / anno basato sui risultati di prove standard per 24 ore. Il consumo effettivo dipende dalla modalità di utilizzo dell'apparecchio e dal luogo in cui è installato.

<sup>3</sup> Classi climatiche: questa classe indica l'intervallo di temperatura ambiente in cui il prodotto è destinato ad operare.

La temperatura estesa (SN) corrisponde all'intervallo di temperatura compreso tra 10 °C e 32 °C; la temperatura (N) corrisponde all'intervallo di temperatura compreso tra 16 °C e 32 °C; la subtropicale (ST) corrisponde all'intervallo di temperatura compreso tra 16 °C e 38 °C; e la tropicale (T) corrisponde all'intervallo di temperatura compreso tra 16 °C e 43 °C.



Modello		GI81NHNE0	
Linea prodotto		Congelatore	
Tipologia costruttiva del prodotto		Da incasso	
Tipo di controllo		Elettronico	
Business Value Class		iQ700	
Informazioni etichetta energetica secondo il "REGOLAMENTO (UE) 2017 / 1369"			
Classe di efficienza energetica <sup>1</sup>		E	
Consumo medio annuale di energia in chilowattora per anno (kWh / a) <sup>2</sup>		235	
Somma del volume degli scomparti congelatore		212	
Somma del volume degli scomparti frigorifero		-	
Emissioni di rumore aereo		35	
Classe di emissioni di rumore aereo		B	
Informazioni generali			
Classe climatica <sup>3</sup>		SN-T	
Sistema No Frost		•	
Ventilatore interno comparto frigorifero		-	
Interruttore congelamento rapido		•	
Capacità netta totale apparecchio	l	212	
Altezza del prodotto	mm	1.772	
Larghezza del prodotto	mm	558	
Profondità del prodotto	mm	545	
Altezza minima della nicchia	mm	1.775	
Altezza massima della nicchia	mm	1.775	
Larghezza minima della nicchia	mm	560	
Larghezza massima della nicchia	mm	560	
Profondità della nicchia	mm	550	
Allarme porta aperta		•	
Porta / e reversibile / i		•	
Lunghezza del cavo di alimentazione elettrica	cm	230	
Home Connect		•	
Collegamenti elettrici			
Corrente	A	10	
Tensione	V	220-240	
Frequenza	Hz	50	

**NOTE**

- Sì / - No
- <sup>1</sup> In una scala di classi di efficienza energetica da A a G.
- <sup>2</sup> Consumo di energia kWh / anno basato sui risultati di prove standard per 24 ore. Il consumo effettivo dipende dalla modalità di utilizzo dell'apparecchio e dal luogo in cui è installato.
- <sup>3</sup> Classi climatiche: questa classe indica l'intervallo di temperatura ambiente in cui il prodotto è destinato ad operare. La temperatura estesa (SN) corrisponde all'intervallo di temperatura compreso tra 10 °C e 32 °C; la temperatura (N) corrisponde all'intervallo di temperatura compreso tra 16 °C e 32 °C; la subtropicale (ST) corrisponde all'intervallo di temperatura compreso tra 16 °C e 38 °C; e la tropicale (T) corrisponde all'intervallo di temperatura compreso tra 16 °C e 43 °C.

Modello		KF96RSBEA	
Linea prodotto		Frigorifero	
Tipologia costruttiva del prodotto		A libera installazione	
Tipo di controllo		Elettronico	
Business Value Class		iQ700	
Informazioni etichetta energetica secondo il "REGOLAMENTO (UE) 2017 / 1369"			
Classe di efficienza energetica <sup>1</sup>		E	
Consumo medio annuale di energia in chilowattora per anno (kWh / a) <sup>2</sup>		320	
Somma del volume degli scomparti congelatore		171	
Somma del volume degli scomparti frigorifero		401	
Emissioni di rumore aereo		39	
Classe di emissioni di rumore aereo		C	
Informazioni generali			
Classe climatica <sup>3</sup>		SN-T	
Sistema No Frost		Frigorifero e congelatore	
Ventilatore interno comparto frigorifero		•	
Interruttore congelamento rapido		•	
Capacità netta totale apparecchio	l	572	
Altezza del prodotto	mm	1.830	
Larghezza del prodotto	mm	906	
Profondità del prodotto	mm	736	
Altezza minima della nicchia	mm	-	
Altezza massima della nicchia	mm	-	
Larghezza minima della nicchia	mm	-	
Larghezza massima della nicchia	mm	-	
Profondità della nicchia	mm	-	
Allarme porta aperta		•	
Porta / e reversibile / i		-	
Lunghezza del cavo di alimentazione elettrica	cm	240	
Home Connect		•	
Collegamenti elettrici			
Corrente	A	10	
Tensione	V	220-240	
Frequenza	Hz	50-60	

**NOTE**

- Sì / - No
- <sup>1</sup> In una scala di classi di efficienza energetica da A a G.
- <sup>2</sup> Consumo di energia kWh / anno basato sui risultati di prove standard per 24 ore. Il consumo effettivo dipende dalla modalità di utilizzo dell'apparecchio e dal luogo in cui è installato.
- <sup>3</sup> Classi climatiche: questa classe indica l'intervallo di temperatura ambiente in cui il prodotto è destinato ad operare. La temperatura estesa (SN) corrisponde all'intervallo di temperatura compreso tra 10 °C e 32 °C; la temperatura (N) corrisponde all'intervallo di temperatura compreso tra 16 °C e 32 °C; la subtropicale (ST) corrisponde all'intervallo di temperatura compreso tra 16 °C e 38 °C; e la tropicale (T) corrisponde all'intervallo di temperatura compreso tra 16 °C e 43 °C.

## TABELLA ECOCONTRIBUTI RAEE

		Prezzi IVA esclusa (€ per pezzo)	Prezzi IVA inclusa (€ per pezzo)
<b>Freddo</b> (frigoriferi, frigo congelatori, congelatori a banco e ad armadio, frigo bar, cantinette funzionanti con compressori e altri elettrodomestici non portabili utilizzabili per la conservazione degli alimenti)	fino a 35 kg	3,30	4,03
	tra 36 kg e 55 kg	4,80	5,86
	tra 56 kg e 70 kg	6,30	7,69
	tra 71 kg e 90 kg	8,60	10,49
	oltre 90 kg	11,50	14,03
<b>Lavaggio</b> (asciugatrici con pompa di calore)		6,00	7,32
<b>Lavaggio</b> (lavabiancheria, lavastoviglie, lavatrici, asciugatrici tradizionali senza pompa di calore e lavasciuga)		4,90	5,98
<b>Cottura</b> con esclusione dei piani cottura, microonde, forni a gas e cucine a gas (cucine e forni)		3,50	4,27
<b>Microonde e Combinati Microonde</b>		0,47	0,57
<b>Piani cottura</b> (esclusi i piani funzionanti esclusivamente a gas anche se provvisti di qualche accessorio elettrico)		1,60	1,95
<b>Cappe</b> e altre grandi AEE	fino a 25 kg	0,30	0,37
	tra 26 kg e 50 kg	1,00	1,22
	tra 51 kg e 100 kg	2,10	2,56
	tra 101 kg e 150 kg	2,90	3,54
	tra 151 kg e 200 kg	4,10	5,00
	oltre i 200 kg	5,70	6,95
<b>Macchine da caffè e scaldavivande</b> (Il peso va inteso inclusivo degli accessori elettrici ed elettronici ma al netto di imballaggi, manuali, batterie rimovibili ed accessori non elettrici o elettronici)	fino 1 kg	0,08	0,10
	tra 1 kg e 3 kg	0,16	0,20
	tra 3 kg e 10 kg	0,23	0,28
	oltre 10 kg	0,39	0,48

Valori in vigore a partire dal 1° febbraio 2024.

I modelli sono soggetti a variazioni senza preavviso.  
 Ci riserviamo di apportare, in qualsiasi momento, modifiche ritenute necessarie al miglioramento della produzione.  
 I prezzi esposti sono consigliati e non vincolanti.  
 IVA, trasporto ed Ecocontributo RAEE esclusi.  
 Le immagini sono solo rappresentative di alcuni prodotti e a causa della riproduzione il colore potrebbe differire leggermente da quello effettivo del prodotto.



# Scoprite l'esclusiva gamma studioLine



Scansionate il QR Code e trovate gli elettrodomestici che si adattano perfettamente alle vostre esigenze.

<https://www.siemens-home.bsh-group.com/it/prodotti/studioline>

BSH Elettrodomestici S.p.A.  
Via Marcantonio Colonna 35  
20149 Milano  
Italia

[www.siemens-home.bsh-group.com/it](http://www.siemens-home.bsh-group.com/it)

Le foto sono utilizzate al solo scopo illustrativo

**SIEMENS**

Elettrodomestici Siemens