

# Sublimez l'art de cuisiner



Appareils encastrables  
Kitchen - Edition 04/2024

Pour les cuisinistes

Exaltez votre  
inspiration



A la recherche d'une nouvelle cuisine et d'inspiration? Découvrez comment la combinaison des appareils encastrables de Siemens associée à votre style personnel vous permettra d'obtenir la cuisine dont vous avez toujours rêvé.



## » Le Siemens Kitchen Experience Center

*L'endroit idéal à Bruxelles pour faire le plein d'idées et d'inspiration pour votre projet*

Vous y trouverez tous les appareils électroménagers innovants ainsi que des conseils personnalisés et vous pourrez participer à une démonstration culinaire.

Notre adresse:  
**Tour & Taxis, Gare Maritime**  
**BSH Home Appliances**  
**Siemens Kitchen Experience Center**  
**Rue Picard 7, 1000 Bruxelles**



Prenez rendez-vous via le QR-code ou via [www.siemens-home.bsh-group.com/be/fr/experience-center](http://www.siemens-home.bsh-group.com/be/fr/experience-center)

### 1. Conseils personnalisés

Notre expert Siemens prendra le temps de vous conseiller et de répondre à toutes vos questions. Ensuite, vous aurez même la possibilité de tester les appareils en préparant une recette rapide et savoureuse.

### 2. Démonstration culinaire dans notre Cooking Studio

Notre chef Siemens y animera des démonstrations culinaires tout en vous expliquant le fonctionnement des fours (combi) et des tables de cuisson. Vous disposerez de suffisamment de temps pour poser toutes vos questions.



### 3. Démonstration culinaire virtuelle

Via une session en ligne que vous pourrez suivre de chez vous, notre chef vous présentera en détail un type spécifique de four (combi). Il vous préparera une succulente recette que vous pourrez refaire par la suite.

# Un service Siemens à votre service



## » Enregistrez votre appareil Siemens

**Enregistrez votre appareil sur My Siemens et profitez d'avantages exclusifs.**

Votre compte My Siemens vous simplifie la vie, en vous donnant accès:

- Aux manuels d'installation et d'utilisation de tous vos produits, ainsi qu'à des conseils d'utilisation et d'entretien.
- Aux extensions de garantie.
- Aux prises de rendez-vous avec le service clientèle.
- A une remise sur vos achats d'accessoires, de produits d'entretien et de pièces détachées dans la boutique en ligne.

Accédez à My Siemens sur [www.siemens-home.bsh-group.com/be/fr/mysiemens](http://www.siemens-home.bsh-group.com/be/fr/mysiemens)



### **La Garantie Prolongée Siemens.**

5 ans d'insouciance grâce à la Garantie Prolongée Siemens: une sécurité complète de 3 ans en plus de votre garantie d'usine de 2 ans (€ 99,99 TVA incl. par appareil). Disponible auprès de votre revendeur Siemens – Référence Q8BBECEWS1.



### **Les contrats Total Care by Siemens.**

Avec un contrat Total Care by Siemens votre appareil bénéficie d'une garantie à vie. Profitez ainsi en toute quiétude de votre électroménager Siemens. Découvrez les avantages des contrats sur [www.siemens-home.bsh-group.com/be/fr/nos-services/contrats-siemens](http://www.siemens-home.bsh-group.com/be/fr/nos-services/contrats-siemens) ou appelez- nous au **02/475.70.02** pour des informations supplémentaires.

## » Un service de qualité pour des produits de qualité

### Un service de qualité assuré directement par le fabricant.

- Personne ne connaît votre appareil Siemens mieux que nous.
- Une garantie de 24 mois sur chaque réparation.



### Notre service de réparation.

- Un accueil téléphonique personnalisé, accessible 24 h sur 24 et 7 jours sur 7 (**02/475.70.02**).
- Réparation à domicile, également le samedi.
- Nos propres spécialistes techniques, disponibles partout en Belgique.
- Prise de contact directe entre notre technicien et vous, 30 minutes avant l'intervention.
- **Visite à domicile sans risque d'un spécialiste technique.**

Le spécialiste Siemens vous donne un devis pour la réparation lors de la visite. Vous décidez de ne pas faire réparer votre appareil? Dans ce cas, vous ne payez que les frais de déplacement et d'analyse et vous recevez un bon d'achat pour un nouvel appareil Siemens de votre choix.

### Une installation professionnelle.

En cas de nécessité, Siemens est à même de vous aider avec l'installation de votre nouvel appareil. Contactez le service clientèle à l'adresse **bru-installation@bshg.com** pour toute demande spécifique.

### L'entretien et le nettoyage des appareils à domicile.

Un service d'entretien professionnel pour appareil espresso, réfrigérateur Side-by-Side, lave-vaisselle et lave-linge. Consultez notre site web sur **www.siemens-home.bsh-group.com/be/fr**, rubrique "Nos services" - "Nettoyage et entretien" pour des informations détaillées et nos tarifs. (Plus d'info p. 135)



### La ligne info consommateurs est accessible du lundi au vendredi de 08h30 à 17h00.

Nos conseillers sont à votre service au **02/475.70.02** et répondent à toutes vos questions sur le fonctionnement et l'utilisation des appareils électroménagers Siemens. Avant et après l'achat.

### Les accessoires et les produits d'entretien de Siemens.

Prolongez la longévité de votre appareil électroménager grâce aux produits d'entretien et de nettoyage recommandés par Siemens. (Liste des produits page 135)

### Des pièces d'origine Siemens.

Afin que nos appareils vous donnent satisfaction pendant de longues années, nous garantissons que les pièces détachées indispensables à l'utilisation de l'appareil et stockables restent disponibles jusqu'à 15 ans. (à partir de la date de production du 1er janvier 2023)



### Tous nos services sur **www.siemens-home.bsh-group.com/be**

- Commande de pièces détachées d'origine, d'accessoires et de produits de nettoyage et d'entretien\*. Surfez sur **www.siemens-home.bsh-group.com/be/fr/boutique**
- Réservation en ligne du passage d'un spécialiste technique. Choisissez la date que vous convient le mieux.
- Téléchargement des modes d'emploi via **www.siemens-home.bsh-group.com/be/fr**, rubrique "Nos services" - "Aide en ligne".
- Découvrez dans la rubrique "Services" nos conseils pour installer, entretenir et utiliser vos appareils.



### Votre opinion compte.

Partagez votre expérience, aidez-nous à améliorer nos produits. En laissant votre avis sur votre appareil Siemens, vous aidez non seulement les autres consommateurs à trouver le bon produit, mais vous partagez aussi votre ressenti. **www.siemens-home.bsh-group.com/be/fr/avis**

\* Les produits de nettoyage et d'entretien sont également disponibles chez votre revendeur.

# Le respect de l'environnement nous concerne tous

Découvrez comment Siemens Electroménagers assume ses responsabilités en faveur de l'environnement en tant que leader sur le marché des appareils électroménagers. Des possibilités exaltantes, sans compromis.

*» Je ne vendrai pas l'avenir pour des profits immédiats!*

*Werner von Siemens, décembre 1884*

**Vivre en harmonie avec la nature ne signifie pas que vous devez faire des compromis sur le confort ou la commodité.**

De la production à l'utilisation et à la réutilisation, nous nous efforçons de minimiser l'impact environnemental de nos produits, grâce à des solutions durables et à une conception à long terme. De plus, depuis 2020, toutes nos sites sont passés à la neutralité carbone - partout dans le monde.

**Nous améliorons l'efficacité de nos produits depuis des décennies.**

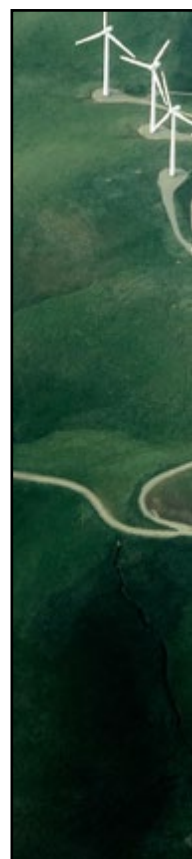
Nous mettons tout en œuvre pour concevoir des appareils qui vous facilitent la vie et qui sont toujours plus respectueux de l'environnement grâce aux économies réalisées en termes de consommation d'électricité et d'eau.

**Nous encourageons un usage responsable des appareils.**

Nous nous efforçons de vous proposer des appareils qui ont toujours une longueur d'avance sur les autres en termes de performances, comme les lave-vaisselle avec Zeolith et leur technologie de séchage rapide et performante ou les réfrigérateurs hyperFresh Premium qui conservent les aliments frais jusqu'à trois fois plus longtemps, ... et qui vous permettent ainsi d'avoir un mode de vie responsable.

**Des solutions intelligentes et durables avec Home Connect.**

Avec l'application Home Connect, vous pouvez piloter vos appareils électroménagers Siemens compatibles Wi-Fi pour un maximum de confort et d'économie. Ainsi, par exemple, vous êtes libre de faire basculer votre réfrigérateur en mode économie d'énergie où que vous soyez dans le monde.





Vous voulez en savoir plus,  
surfez sur [www.siemens-home.bsh-group.com/be/fr/inspiration/highlights/developpement-durable](http://www.siemens-home.bsh-group.com/be/fr/inspiration/highlights/developpement-durable)  
ou scannez le code QR.



## Comment faire plus en utilisant moins d'énergie


**Les appareils électroménagers représentent 50 % de vos besoins en énergie. Réduisez votre consommation grâce à des appareils électroménagers efficaces.**

Le désir de protéger l'environnement et d'économiser l'énergie est universel. Il est facile d'optimiser la consommation d'énergie à domicile: d'une part en adoptant un comportement plus économe et, d'autre part, en remplaçant ses anciens appareils électriques par des modèles plus éco-énergétiques avec un label énergétique performant.

Mais l'environnement n'est pas le seul à souffrir, l'augmentation constante des coûts énergétiques pèse aussi sur votre budget. L'utilisation d'appareils ménagers neufs peut vous permettre de réaliser des économies pendant toute la durée de vie de l'appareil. Lors de son achat il est donc judicieux de prêter attention à sa consommation en eau et en énergie.

Vous trouverez les informations sur les labels énergétiques pages 154 et 155 ou sur [www.siemens-home.bsh-group.com/be/fr/appareils/label-energetique](http://www.siemens-home.bsh-group.com/be/fr/appareils/label-energetique).

# La cuisine a toujours été une question de connexion

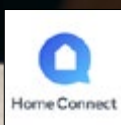


Depuis que nous nous sommes réunis  
autour d'un feu, cuisiner est synonyme  
de relation.

Aujourd'hui, plus encore. La cuisine s'est  
ouverte architecturalement, culturellement  
et technologiquement. Elle est devenue le  
centre social du foyer. C'est pourquoi la  
cuisine Siemens est centrée sur la connexion.  
Connecter un four pour ne devoir attendre  
pour voir ce qui s'y passe. Connecter un  
réfrigérateur pour vérifier ce qui manque au  
moment des courses. Se connecter aux  
possibilités infinies de la maison intelligente  
pour être disponible pour les moments  
importants de la vie.



» Home is where your app is.  
Les appareils électroménagers  
Siemens avec Home Connect.  
Contrôlez-les où et quand vous  
le souhaitez.



L'association d'appareils compatibles Wi-Fi, d'un logiciel intelligent et de l'appli Home Connect intuitive se prête à une foule d'utilisations intéressantes. Si certaines vous simplifient le travail, d'autres vous ouvrent littéralement de nouveaux horizons. Votre vie quotidienne gagne ainsi en efficacité et en confort.

En savoir plus? Surfez sur [www.siemens-home.bsh-group.com/be/fr/HomeConnect](http://www.siemens-home.bsh-group.com/be/fr/HomeConnect)



Chaque membre de la famille possède des talents uniques. Tout comme les éléments de la cuisine intelligente Siemens. Ces appareils intelligents sont non seulement beaux mais également équipés de la technologie la plus avancée. Parce que nous croyons que le progrès n'est pas seulement pour les ingénieurs, mais pour tous ceux qui veulent vivre une vie facile et - bien sûr - merveilleuse.

**Votre four sait ce qu'il faut faire.  
Tout comme le reste de votre cuisine.**  
Avec le four iQ700, aucun plat n'est trop difficile à préparer. Mais le four n'est qu'un des éléments de la cuisine.

Découvrez toute la gamme d'appareils intelligents et comment fonctionnent les systèmes de ventilation innovants, les solutions de réfrigération et de lavage de la vaisselle et ce qu'ils ont à vous offrir.



# L'intelligence est de famille



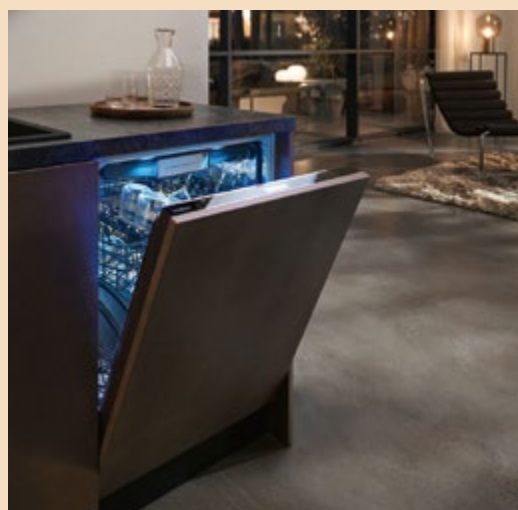
## Un match parfait.

Avec inductionAir Plus, vous combinez une table de cuisson innovante avec une ventilation révolutionnaire intégrée. Son capteur climateControl mesure les odeurs et la vapeur et ajuste automatiquement le niveau de puissance. Et grâce à flexInduction, elle s'adapte toujours à vos besoins – ainsi qu'au nombre et à la taille de vos poêles et casseroles. Alors que la technologie est sophistiquée, le design aux lignes claires est d'une modernité intemporelle.

» Connectez-vous à votre cuisine.

## Un lave-vaisselle qui ne cesse d'apprendre.

Avec la "Learning dishwasher" et son Intelligent Programme vous pouvez utiliser l'application Home Connect pour indiquer dans quelle mesure vous êtes satisfait de la durée du programme et des résultats de nettoyage et de séchage, et le lave-vaisselle s'ajustera en conséquence. Et en plus, le programme offre une transparence totale sur la consommation d'eau et d'énergie.





# Une exclusivité incluse

## Un design extraordinaire.

Le design de la gamme studioLine affiche une modernité intemporelle et des signes distinctifs qui lui sont propres:

- L'élégant logo studioLine apposé sur les appareils souligne leur haute qualité.
- Les designs spécifiques donnent un look d'exception: un facet-design noir pour les tables de cuisson et Black steel design avec une poignée en verre qui semble invisible pour les nouveaux fours iQ700.
- Les applications chromées viennent rehausser l'intérieur des réfrigérateurs et congélateurs studioLine.
- Le concept emotionLight Pro met magnifiquement en lumière les performances brillantes de votre lave-vaisselle ou hotte.

## Une technique d'avant-garde.

La technique à la pointe de l'innovation séduit par ses performances et son confort d'utilisation exceptionnels:

- freeInduction Plus agrandit la zone de cuisson et vous offre une liberté totale pour cuisiner.
- Les fours iQ700 avec leurs fonctions intelligentes pour une cuisine facile qui vise la perfection.

## Made in Germany.

Les appareils studioLine, qui se distinguent par la qualité des matériaux et des finitions, et par leur valeur durable, sont conçus, développés et fabriqués en Allemagne.

studioLine de Siemens est une série d'encastables exclusifs destinés à tous ceux qui en veulent plus, que ce soit dans le choix de leurs appareils – plus d'exclusivité dans le style, la technique et les équipements – ou à l'achat: plus de qualité, plus de conseil et plus de service. Des compétences proposées exclusivement par des cuisinistes spécialisés.

**Exclusif: la Garantie Prolongée Siemens gratuite, une sérénité assurée.**

**Profitez d'une sécurité de 3 ans, en plus de votre garantie d'usine de 2 ans.**

Tous nos appareils sont des produits de première qualité qui vous donneront entière satisfaction pendant de nombreuses années. La garantie d'usine étant de 24 mois, nous avons imaginé la Garantie Prolongée Siemens\* qui vous offre une sécurité additionnelle de 36 mois.

Nous offrons cette Garantie Prolongée Siemens GRATUITE, exclusivement sur les appareils studioLine présents dans ce catalogue (sauf machines à espresso), valable après enregistrement online sur [www.siemens-home.bsh-group.com/be/fr/mysiemens](http://www.siemens-home.bsh-group.com/be/fr/mysiemens) dans les 8 semaines suivant la date de facturation.

**Garantie Prolongée Siemens:  
les avantages en un coup d'œil.**

- 5 ans de sécurité en matière de coûts de réparation.
- Le contrat commence automatiquement à l'expiration de la période de garantie d'usine.
- Un service de qualité assuré par des techniciens spécialement formés pour la réparation des appareils électroménagers de la marque Siemens.
- Tous les frais sont pris en charge par Siemens (pièces détachées, main-d'oeuvre et déplacement).



\* Valeur de la Garantie Prolongée Siemens:  
€ 89,99 par appareil (TVA comprise)

# Contenu

## 16 Les fours.

**L'assistance dont vous avez besoin.**

**L'élégance que vous méritez**

- 16 Introduction iQ700 studioLine
- 26 iQ700 studioLine
- 32 iQ500 studioLine
- 35 iQ500 Gamme finition Inox - NEW
- 37 Accessoires
- 136 Glossaire
- 157 Schémas d'encastrement

## 42 Les tables de cuisson.

**Il est temps de découvrir une nouvelle façon de cuisiner**

- 42 Introduction tables de cuisson à induction
- 49 inductionAir Plus
- 54 freeInduction studioLine
- 55 Tables de cuisson à induction
- 62 Table de cuisson vitrocéramiques highSpeed
- 64 Table de cuisson à gas
- 67 Gamme Domino
- 68 Accessoires
- 139 Glossaire
- 166 Schémas d'encastrement

## 70 Les hottes.

**Aspirer dans le silence pour découvrir un monde d'inspiration**

- 70 Introduction hottes
- 74 glassdraftAir system
- 76 Hottes pour plafond
- 78 Hottes pour îlot
- 79 Hottes murales (headFree - Inox)
- 83 Hottes au design intégré
- 84 Hottes télescopiques
- 86 Hotte intégrée
- 86 Groupes d'extraction
- 88 Accessoires
- 142 Glossaire
- 174 Schémas d'encastrement

## 94 Le Froid.

**Restez en contact avec votre imagination**

- 94 Introduction Froid
- 100 Les combi-bottom deux portes intégrables
- 103 Les réfrigérateurs une porte intégrables
- 107 Les réfrigérateurs intégrables sous-plan
- 108 Les congélateurs intégrables
- 109 Le congélateur intégrable sous-plan
- 109 La cave à vin
- 110 Les appareils pose libre
- 113 Accessoires
- 145 Glossaire
- 187 Schémas d'encastrement

## 114 Les lave-vaisselle.

**Vous rêvez de perfection. Nous sommes à vos côtés**

- 114 Introduction lave-vaisselle
- 120 Lave-vaisselle entièrement encastrables 60 cm
- 123 Lave-vaisselle entièrement encastrables 45 cm
- 124 Lave-vaisselle encastrables 60 cm
- 125 Lave-vaisselle compacts
- 126 Accessoires
- 147 Glossaire
- 193 Schémas d'encastrement

## 127 Et n'oublions pas le reste ...

### 127 Les lave-linge et lavante-séchant

- 152 Glossaire
- 195 Schémas d'encastrement

### 128 Les machines à espresso pose libre

- 153 Glossaire

### 134 L'entretien et le nettoyage

### 154 Les labels énergétiques

# 16

Encore plus beau ensemble  
Trouver sa combinaison idéale



# 40

L'union parfaite  
Choisir sa table de cuisson et sa hotte




# 94

Frais, froid, glacé, ...  
Une conservation sur mesure



# 114

Brillance et efficacité  
Un lave-vaisselle pour chaque famille

A man in a dark blue sweater is shown from the side, looking at a built-in Siemens appliance in a kitchen. The background is a blurred kitchen interior with warm lighting and bokeh effects from out-of-focus lights.

# L'assistance dont vous avez besoin. L'élégance que vous méritez

Choisissez parmi une large gamme d'appareils. Les appareils encastrables de Siemens redéfinissent à la fois votre perception de la cuisine et votre expérience culinaire. Commencez par les modèles de fours iQ700 de différentes dimensions, 60 cm ou 45 cm de haut, et avec des fonctionnalités variables allant du four multifonctionnel au four (combi) vapeur ou (combi) micro-ondes. Passez ensuite à la préparation du café avec la machine à café intégrée - belle et fonctionnelle à la fois. Et terminez par les solutions innovantes du tiroir chauffant et du tiroir sous-vide trouvant leur place au bas de votre combinaison encastrable idéale. Découvrez comment une technologie exceptionnelle, des innovations révolutionnaires et un design élégant sont adaptés à votre cuisine. Peu importe qu'il soit seul ou en combinaison.

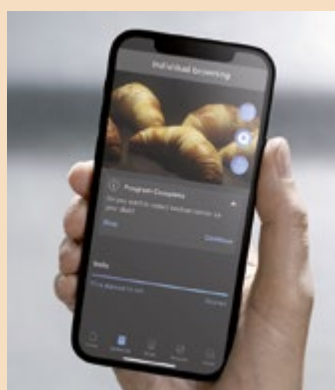






# Grâce au four iQ700, profitez pleinement de vos amis

Découvrez les fonctions intelligentes du four iQ700 et faites passer votre talent culinaire à un niveau supérieur. Une préparation dorée selon votre goût et vérifier le stade de cuisson du plat sur votre téléphone tout en profitant d'une soirée entre amis, c'est possible. Votre four intelligent surveille vos plats et garantit des résultats parfaits.



## **Bien préparé. Bien connecté. Bien cuit.**

La caméra intégrée de votre four iQ700 et l'application Home Connect permettent de garder un œil sur vos préparations, où que vous soyez et vous donnent la liberté de contrôler les réglages du four sans être à proximité. Ainsi, pendant que votre four prépare votre plat, vous pouvez facilement garder un œil sur tout.

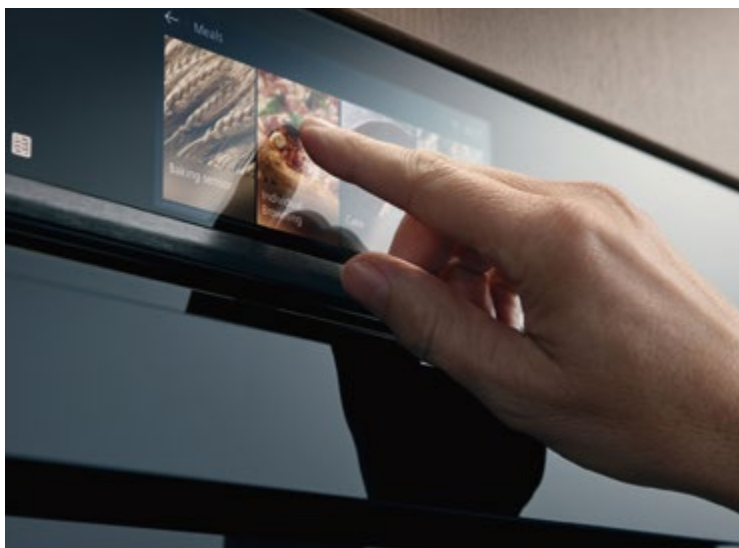
## **Nous gardons un œil sur vos plats.**

Vous n'avez pas besoin de vous tenir devant votre four pour surveiller votre préparation. A partir de maintenant, vous pouvez voir vos plats dorer uniformément sur votre smartphone. Vous pouvez même créer des vidéos accélérées appétissantes et les envoyer à vos amis. De plus, l'application Home Connect vous permet de savoir quand votre plat est prêt et le four s'éteint automatiquement. Vous pourrez ainsi le sortir du four à votre convenance.



Veuillez noter que les différentes caractéristiques et fonctions dépendent du modèle d'appareil choisi.

Pour profiter pleinement des fonctions intelligentes, l'application Home Connect doit être téléchargée et couplée avec votre appareil.



**Préparez ce que vous préférez.**  
**Sur une échelle de un à cinq, choisissez du moelleux au croustillant.**

Le four iQ700 et son système **Individual Browning** offre cinq niveaux différents de finition dorée au choix. Pendant que votre préparation cuit au four, la caméra intégrée surveille de près le niveau doré de finition que vous avez choisi. Lorsque qu'il est atteint, le four s'éteint automatiquement et vous recevez une notification. Servez et dégustez vos plats préférés selon vos goûts personnels.



## Vous voulez le résultat parfait ? Nous sommes à votre écoute

Notre four écoute, donne des conseils et répond aux questions en offrant des résultats parfaits, adaptés à vos besoins et souhaits.\* Lorsque le four iQ700 est connecté avec l'application Home Connect et l'assistant vocal\*\*, tout devient plus facile: si vous ne savez pas comment préparer un plat spécifique, l'**Oven Assistant** vous aidera à choisir le programme le mieux adapté. Vous dites simplement à votre assistant

vocal quel plat vous souhaitez préparer. Si vous utilisez juste l'application Home Connect, l'**Oven Assistant** vous proposera une sélection de réglages et de programmes et démarrera la combinaison souhaitée.

Vous pouvez également demander à votre assistant vocal de garder votre plat au chaud lorsque vous n'êtes pas encore prêt à passer à table. Et si vos amis ont extrêmement faim, demandez-lui simplement d'accélérer le temps de cuisson. Guidez simplement le four iQ700 avec la commande vocale (**Voice Control**). Et votre four fera le reste.

\* Les possibilités et les fonctions de la commande vocale (Voice Control) dépendent de l'assistant vocal que vous utilisez.

\*\* Appareil avec commande vocale (Voice Control) requis.

# Vous le voulez tout simplement délicieux? Nous garderons toujours le contrôle

Pendant que vous commandez votre four avec Voice Control, smartphone, tablette ou écran tactile du panneau de commande, le nouveau four iQ700 s'occupe de votre plat. **cookControl Pro** rend la cuisson et le rôtissage plus satisfaisants que jamais. Il vous suffit de sélectionner votre plat et d'indiquer le poids et vos préférences personnelles. Qu'il s'agisse d'un rosbif, de lasagnes ou d'un gâteau d'anniversaire, **cookControl Pro** fait automatiquement le nécessaire pour préparer votre plat comme vous le souhaitez.



En plus, le **bakingSensor Plus** intégré offre une liste de sortes de pâtes différentes parmi lesquelles vous pouvez choisir. Son capteur intelligent mesure le niveau d'humidité à l'intérieur du four pour rendre votre ciabatta aussi croustillante et votre "banana bread" aussi moelleux qu'ils devraient l'être. Et si vous recherchez le rôti parfait, le **roastingSensor Plus** est idéal. Qu'il s'agisse de viande, de poisson ou de volaille, il vous suffit de mettre une sonde de température à l'intérieur de votre plat et de vous détendre. Comme trois points de mesure différents contrôlent en permanence le niveau de cuisson, vous pouvez toujours vous attendre à la plus grande précision pour des résultats délicieux.



### Les rails varioClip vous offrent un maximum de flexibilité

Le système de montage simple, grâce à des clips, vous permet de placer les rails télescopiques à n'importe quel niveau en fonction de la hauteur de plat - même au niveau du grill. Le système de rails à extraction complète facilite le chargement et le déchargement de vos préparations en toute sécurité.

### activeClean: résultat étonnant.

#### Encore et encore

Après toutes les cuissons, activeClean veille à ce que votre four brille comme s'il était neuf grâce à la technologie de pyrolyse. Une chaleur extrême transforme la saleté et les taches en cendres. Tout ce dont vous avez besoin est un chiffon pour enlever celles-ci. Grâce à activeClean, vous n'aurez plus jamais à frotter votre four.



# Même les bases ne sont pas basiques



### Tout devient tendre. Merci à fullSteam Plus

La fonction vapeur du four iQ700 n'est pas seulement un mode de cuisson plus sain, il est également plus rapide. La combinaison parfaitement équilibrée de la vapeur et de la chaleur jusqu'à 120°C termine la cuisson de votre plat environ 50 % plus rapidement qu'avec la température standard de 100°C. En même temps, il préserve le goût, les couleurs fraîches et le croquant de vos légumes et les vitamines et nutriments sont conservés. Même les légumes fermes comme les pommes de terre et les carottes deviennent parfaitement tendres, faisant de fullSteam Plus l'un des moyens les plus pratiques de préparer un repas délicieux et sain.



### Tout devient simple avec raccordement à l'eau

Pour créer sans modération toutes les préparations dont vous rêvez avec de l'eau fraîche toujours disponible, certains fours combi-vapeur iQ700 (HS/CS958GDD1) et la machine à espresso CT918L1D0 ont aujourd'hui un raccordement direct à l'arrivée d'eau (pas de réservoir amovible disponible). Et bien entendu, ils sont équipés de l'aquaStop, la garantie à vie contre les dégâts des eaux externes.



# Créé pour être aussi beau qu'intelligent

## **La beauté, intégrée à votre quotidien**

Le four iQ700 n'est pas seulement intelligent. C'est une pièce de design incomparable où la passion du détail est clairement visible.

Tous les bords, courbes et dimensions sont parfaitement alignés pour rendre votre quotidien à la fois plus facile et plus beau.

Le four iQ700 a été conçu pour de nombreuses raisons: sublimer votre goût, faire plaisir à vos yeux et stimuler tous vos sens.

# Multiplés talents. Tous alignés dans un design unique



## Combinez ce dont vous avez besoin

Les fours iQ700 se combinent à l'envi car les caractéristiques de design sont communes à tous les appareils de la gamme. Vous avez dès lors une latitude totale pour concevoir votre cuisine selon vos souhaits, vos besoins et votre style. Que vous les installiez côte à côte ou les uns sur les autres, vous pouvez ainsi combiner un appareil 60 cm avec un appareil de cm de haut et un tiroir chauffant ou un tiroir sous-vide, un four multifonctionnel avec un combi micro-ondes, un combi vapeur ou même une machine à espresso.

Une flexibilité et une combinabilité infinies. Pour un ensemble visuellement parfait.

## Jusque dans les moindres détails

Des matériaux de haute qualité, tels que le verre d'un noir profond avec sa garniture en inox noir du "Black steel design", éveillent les sens avec leur couleur et leur texture. De plus, l'écran tactile TFT est soigné et discret quand le four est éteint. A l'usage, son design est aussi épuré que les lignes de nos appareils - et ses fonctions claires à comprendre.

# Une nouvelle expérience d'utilisation: simplement belle, magnifiquement simple



## **Un four intelligent magnifiquement conçu. C'est le four iQ700**

La porte du four est en verre de haute qualité. Tout est prévu pour conserver la chaleur tout en laissant briller votre four intelligent.

La poignée en verre noir est conçue pour être invisible à vos yeux lorsque vous vous tenez devant le four et pour vous donner une prise en main solide lorsque vous en avez besoin pour mettre et sortir les plats du four.

» Une poignée  
qui semble disparaître



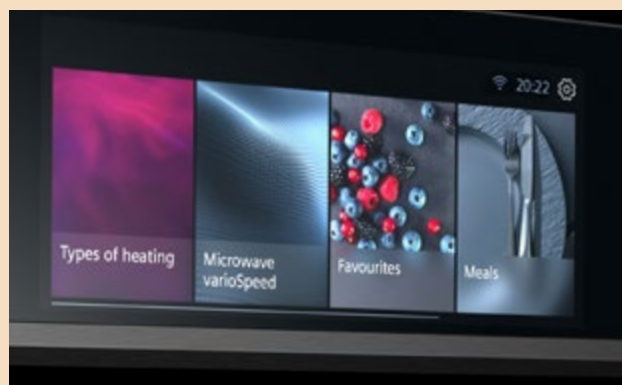
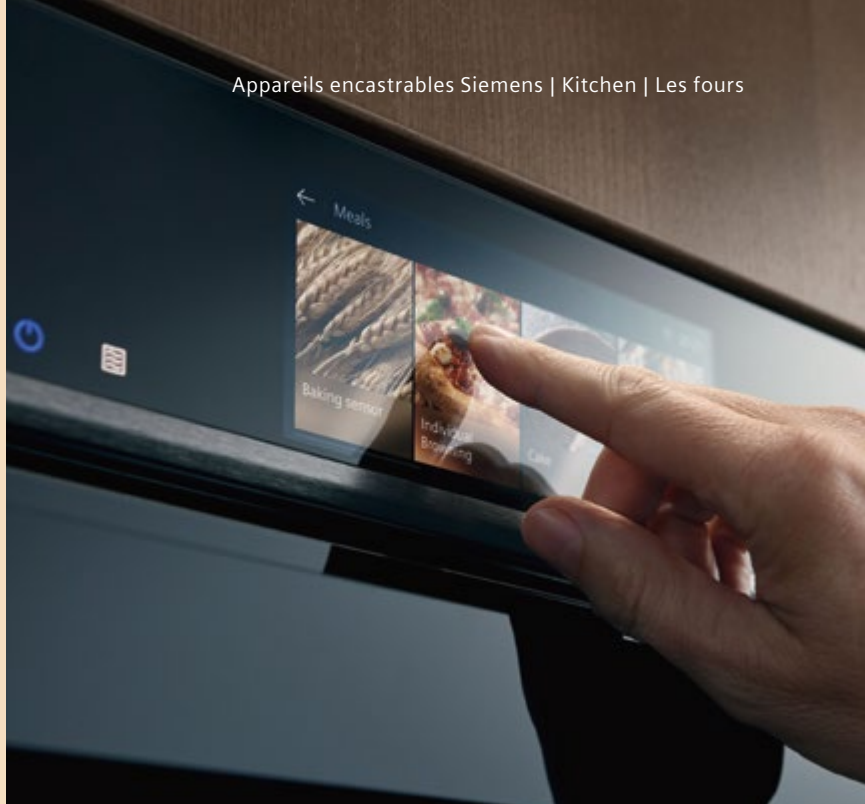
**Design intuitif: L'écran tactile TFT**

Tous les fours iQ700 disposent d'un écran TFT écran tactile haute résolution plus grand.

L'écran couleur à contraste élevé offre une navigation facile à utiliser. Grâce à la structure simple du menu, vous pouvez facilement naviguer à travers l'écran d'un simple toucher et accéder à tout ce que vous voulez et avez besoin.

Même si vous cuisinez sans recette, le menu propose toute une gamme programmes automatiques avec les réglages recommandés correspondants.

Tout en un coup d'œil. Automatiquement selon vos goûts.

**Restez en contact jusqu'au dîner**

L'écran tactile vous permet de modifier les paramètres du programme choisi. Votre four vous informe du processus de préchauffage qui peut également être contrôlé et accéléré d'une simple pression du doigt. Enfin, le four s'éteint automatiquement dès que le programme est terminé et que votre plat est prêt à être servi. Et s'il doit rester éteint, le réglage de la sécurité enfants est un jeu d'enfant.

**Cuisine en haute résolution**

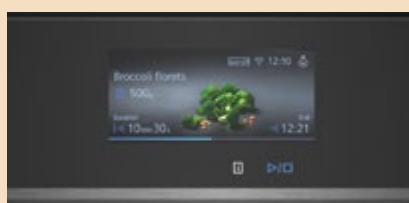
Les beaux contrastes et les couleurs de l'écran associent les normes de conception à la haute fonctionnalité du four. Avec les images claires de tous les plats préprogrammés, les différents niveaux de brunissage et les instructions, la cuisine devient encore plus intuitive et agréable.

**Pour une navigation tactile agréable et simple**

Il existe trois écrans différents selon le four que vous choisissez.



**TFT-Touchdisplay Pro**  
160 mm x 70 mm



**TFT-Touchdisplay Plus**  
96 mm x 42 mm



**TFT-Touchdisplay**  
90 mm x 30 mm

iQ700  
Fours 60 cm  
Combi micro-ondes

studioline



Camera  
dans le four

studioline



studioline



Référence	HN978 GQB 1	HN 978 GMB 1	HM 978 GNB 1
Série	iQ700	iQ700	iQ700
Type	Combi micro-ondes avec pulseSteam 60 cm	Combi micro-ondes avec pulseSteam 60 cm	Combi micro-ondes 60 cm
Prix*	€ 3.419,99	€ 2.919,99	€ 2.719,99
Home Connect	■	■	■
Couleur	Black steel design	Black steel design	Black steel design
Commande	touchControl	touchControl	touchControl
Display	TFT-Touchdisplay Pro	TFT-Touchdisplay Pro	TFT-Touchdisplay Pro
Cavité (volume, éclairage)	67 l, Eclairage LED	67 l, Eclairage LED	67 l, Eclairage LED
Nettoyage	activeClean, easyClean	activeClean, easyClean	activeClean, easyClean
Système d'extraction	Rails télescopiques sur 1 niveau	Rails télescopiques sur 1 niveau	Rails télescopiques sur 1 niveau
Type de porte	softClose / softMove	softClose / softMove	softClose / softMove
cookControl (Plus/Pro)	cookControl Pro	cookControl Pro	cookControl Pro
roastingSensor / bakingSensor	roastingSensor Plus / bakingSensor Plus	roastingSensor Plus / –	roastingSensor Plus / bakingSensor Plus
Nombre de modes de cuisson	27	27	21
Puissance maximale (gril)	800 W	800 W	800 W
Divers iQ700	steamBoost, crispFinish, Individual Browning	steamBoost, crispFinish	crispFinish

iQ700  
Fours 60 cm  
Combi micro-ondes  
Combi-vapeur

studioline



studioline



studioline



Raccordement  
à l'eau



Référence	HM 976 GMB 1	HM 936 GCB 1	HS 958 GDD 1
Série	iQ700	iQ700	iQ700
Type	Combi micro-ondes 60 cm	Combi micro-ondes 60 cm	Combi-vapeur 60 cm
Prix*	€ 2.469,99	€ 2.299,99	€ 2.699,99
Home Connect	■	■	■
Couleur	Black steel design	Black steel design	Black steel design
Commande	touchControl	touchControl	touchControl
Display	TFT-Touchdisplay Plus	TFT-Touchdisplay Plus	TFT-Touchdisplay Pro
Cavité (volume, éclairage)	67 l, Eclairage LED	67 l, Eclairage LED	71 l, Eclairage LED
Nettoyage	activeClean, easyClean	ecoClean, easyClean	ecoClean Plus, easyClean
Système d'extraction	Rails télescopiques sur 1 niveau	Rails télescopiques sur 1 niveau	Rail varioClip
Type de porte	softClose / softMove	softClose / softMove	softClose / softMove
cookControl (Plus/Pro)	cookControl Pro	cookControl Pro	cookControl Pro
roastingSensor / bakingSensor	roastingSensor Plus / –	roastingSensor Plus / –	roastingSensor Plus / bakingSensor Plus
Nombre de modes de cuisson	19	19	24
Puissance maximale (gril)	800 W	800 W	–
Divers iQ700	crispFinish	crispFinish	fullSteam Plus, steamBoost, raccordement à l'eau

Schémas d'encastrement: à partir de la page 157

Plus d'infos sur les appareils



## iQ700

### Fours 60 cm

### Combi-vapeur Multifonctionnels

studioLine



studioLine



studioLine



Référence	HS958 GCB 1	HS936 GCB 1	HR976 GMB 1
Série	iQ700	iQ700	iQ700
Type	Combi-vapeur 60 cm	Combi-vapeur 60 cm	Multifonction avec pulseSteam 60 cm
Prix*	€ 2.499,99	€ 2.199,99	€ 2.089,99
Home Connect	■	■	■
Couleur	Black steel design	Noir	Black steel design
Commande	touchControl	touchControl	touchControl
Display	TFT-Touchdisplay Pro	TFT-Touchdisplay Plus	TFT-Touchdisplay Plus
Cavité (volume, éclairage)	71 l, Eclairage LED	71 l, Eclairage LED	71 l, Eclairage LED
Nettoyage	ecoClean Plus, easyClean	ecoClean, humidClean	activeClean, easyClean
Système d'extraction	Rail varioClip	Rail varioClip	Rail varioClip
Type de porte	softClose / softMove	softClose / softMove	softClose / softMove
cookControl (Plus/Pro)	cookControl Pro	cookControl Pro	cookControl Pro
roastingSensor / bakingSensor	roastingSensor Plus / -	- / roastingSensor Plus	roastingSensor Plus / -
Nombre de modes de cuisson	23	22	19
Puissance maximale (gril)	-	-	-
Divers iQ700	fullSteam Plus, steamBoost	fullSteam Plus, steamBoost,	steamBoost

## iQ700

### Fours 60 cm

### Multifonctionnels

studioLine



studioLine



studioLine



Référence	HB976 GMB 1	HB974 GLB 1	HB934 GAB 1
Série	iQ700	iQ700	iQ700
Type	Multifonction 60 cm	Multifonction 60 cm	Multifonction 60 cm
Prix*	€ 1.839,99	€ 1.509,99	€ 1.299,99
Home Connect	■	■	■
Couleur	Black steel design	Black steel design	Black steel design
Commande	touchControl	touchControl	touchControl
Display	TFT-Touchdisplay Plus	TFT-Touchdisplay	TFT-Touchdisplay
Cavité (volume, éclairage)	71 l, Eclairage LED	71 l, Eclairage halogène	71 l, Eclairage halogène
Nettoyage	activeClean, easyClean	activeClean, easyClean	ecoClean, easyClean
Système d'extraction	Rail varioClip	Rail varioClip	Rail varioClip
Type de porte	softClose / softMove	softClose / softMove	softClose / softMove
cookControl (Plus/Pro)	cookControl Pro	cookControl Pro	cookControl Plus
roastingSensor / bakingSensor	roastingSensor Plus / -	roastingSensor / -	- / -
Nombre de modes de cuisson	13	13	13
Puissance maximale (gril)	-	-	-
Divers iQ700	-	-	-

Schémas d'encastrement: à partir de la page 157

Label énergétique sur une échelle de classes d'efficacité énergétique de A+++ à D.

\* Prix marché conseillé sans engagement au 01/04/2024. TVA et contribution Recupel € 1,00 incluses.

iQ700  
Fours 45 cm  
Combi micro-ondes

studioLine



Camera dans le four

studioLine



studioLine



5 year  
Warranty

5 year  
Warranty

5 year  
Warranty

Référence	CM978 GQB1	CM978 GNB1	CM976 GMB1
Série	iQ700	iQ700	iQ700
Type	Combi micro-ondes 45 cm	Combi micro-ondes 45 cm	Combi micro-ondes 45 cm
Prix*	€ 2.969,99	€ 2.519,99	€ 2.269,99
Home Connect	■	■	■
Couleur	Black steel design	Black steel design	Black steel design
Commande	touchControl	touchControl	touchControl
Display	TFT-Touchdisplay Pro	TFT-Touchdisplay Pro	TFT-Touchdisplay Plus
Cavité (volume, éclairage)	45 l, Eclairage LED	45 l, Eclairage LED	45 l, Eclairage LED
Nettoyage	activeClean, easyClean	activeClean, easyClean	activeClean, easyClean
Système d'extraction	Rails télescopiques sur 1 niveau	Rails télescopiques sur 1 niveau	Rails télescopiques sur 1 niveau
Type de porte	softClose / softMove	softClose / softMove	softClose / softMove
cookControl (Plus/Pro)	cookControl Pro	cookControl Pro	cookControl Pro
roastingSensor / bakingSensor	roastingSensor Plus / bakingSensor Plus	roastingSensor Plus / bakingSensor Plus	roastingSensor Plus / –
Nombre de modes de cuisson	21	21	19
Puissance maximale (gril)	900 W	900 W	900 W
Divers iQ700	crispFinish, Individual Browning	crispFinish	crispFinish

iQ700  
Fours 45 cm  
Combi micro-ondes

studioLine



studioLine



5 year  
Warranty

5 year  
Warranty

Référence	CM936 GCB1	CM924 G1B1
Série	iQ700	iQ700
Type	Combi micro-ondes 45 cm	Combi micro-ondes 45 cm
Prix*	€ 2.099,99	€ 1.649,99
Home Connect	■	■
Couleur	Black steel design	Black steel design
Commande	touchControl	touchControl
Display	TFT-Touchdisplay Plus	TFT-Touchdisplay
Cavité (volume, éclairage)	45 l, Eclairage LED	45 l, Eclairage LED
Nettoyage	ecoClean, easyClean	easyClean
Système d'extraction	Rails télescopiques sur 1 niveau	–
Type de porte	softClose / softMove	softClose / softMove
cookControl (Plus/Pro)	cookControl Pro	cookControl Pro
roastingSensor / bakingSensor	roastingSensor Plus / –	– / –
Nombre de modes de cuisson	19	15
Puissance maximale (gril)	900 W	900 W
Divers iQ700	crispFinish	–

Schémas d'encastrement: à partir de la page 157

Plus d'infos sur les appareils



## iQ700 Fours 45 cm Combi vapeur

studioLine



Raccordement  
à l'eau

studioLine



studioLine



Référence	CS958 GDD1	CS958 GCB1	CS956 GCB1
Série	iQ700	iQ700	iQ700
Type	Combi vapeur 45 cm	Combi vapeur 45 cm	Combi vapeur 45 cm
Prix*	€ 2.599,99	€ 2.399,99	€ 2.199,99
Home Connect	■	■	■
Couleur	Black steel design	Black steel design	Black steel design
Commande	touchControl	touchControl	touchControl
Display	TFT-Touchdisplay Pro	TFT-Touchdisplay Pro	TFT-Touchdisplay Plus
Cavité (volume, éclairage)	47 l, Eclairage LED	47 l, Eclairage LED	47 l, Eclairage LED
Nettoyage	ecoClean Plus, easyClean	ecoClean Plus, easyClean	ecoClean Plus, easyClean
Système d'extraction	Rail varioClip	Rail varioClip	Rail varioClip
Type de porte	softClose / softMove	softClose / softMove	softClose / softMove
cookControl (Plus/Pro)	cookControl Pro	cookControl Pro	cookControl Pro
roastingSensor / bakingSensor	roastingSensor Plus / bakingSensor Plus	roastingSensor Plus / –	roastingSensor Plus / –
Nombre de modes de cuisson	24	23	22
Puissance maximale (gril)	–	–	–
Divers iQ700	fullSteam Plus, steamBoost, Tap water connection	fullSteam Plus, steamBoost	fullSteam Plus, steamBoost

## iQ700 Fours 45 cm Vapeur / Multifonctionnels

studioLine



studioLine



Référence	CD914 GXB1	CB974 GKB1
Série	iQ700	iQ700
Type	Vapeur 45 cm	Multifonction 45 cm
Prix*	€ 1.599,99	€ 1.459,99
Home Connect	■	■
Couleur	Black steel design	Black steel design
Commande	touchControl	touchControl
Display	TFT-Touchdisplay	TFT-Touchdisplay
Cavité (volume, éclairage)	38 l, Eclairage LED	47 l, Eclairage halogène
Nettoyage	–	activeClean, easyClean
Système d'extraction	–	Rail varioClip
Type de porte	softClose / softMove	softClose / softMove
cookControl (Plus/Pro)	–	cookControl Plus
roastingSensor / bakingSensor	– / –	– / –
Nombre de modes de cuisson	5	11
Puissance maximale (gril)	–	–
Divers iQ700	–	–

Schémas d'encastrement: à partir de la page 157

Label énergétique sur une échelle de classes d'efficacité énergétique de A+++ à D.

\* Prix marché conseillé sans engagement au 01/04/2024. TVA et contribution Recupel € 1,00 incluses.

## iQ700 Fours 45 & 38 cm Micro-ondes

studioLine



studioLine



studioLine



Référence	CE932GXB1	BF922R1B1	BF922L1B1
Série	iQ700	iQ700	iQ700
Type	Micro-ondes avec gril 45 cm	Micro-ondes 38 cm	Micro-ondes 38 cm
Prix*	€ 1.299,99	€ 1.049,99	€ 1.049,99
Home Connect	-	-	-
Couleur	Black steel design	Black steel design	Black steel design
Commande	touchControl	touchControl	touchControl
Display	TFT-Touchdisplay	TFT-Touchdisplay	TFT-Touchdisplay
Cavité (volume, éclairage)	36 l, Eclairage LED	21 l, Eclairage LED	21 l, Eclairage LED
Nettoyage	easyClean	easyClean	easyClean
Système d'extraction	-	-	-
Type de porte	softClose	Charnières à droite	Charnières à gauche
cookControl (Plus/Pro)	10 programmes	10 programmes	10 programmes
roastingSensor / bakingSensor	- / -	- / -	- / -
Nombre de modes de cuisson	2	1	1
Puissance maximale (gril)	1.000 W (1,90 kW)	900 W	900 W
Divers iQ700	-	-	-

## iQ700 Tiroirs Sous-vide / Chauffant

studioLine



studioLine



Référence	BV910E1B1	BI910C1B1
Série	iQ700	iQ700
Type	Tiroir sous-vide 14 cm	Tiroir chauffant multifonctionnel 14 cm
Prix*	€ 2.699,99	€ 849,99
Home Connect	-	■
Couleur	Noir	Noir
Commande	touchControl illuminé (dedans)	touchControl illuminé (dedans)
Display	LED-display (blanc)	LED-display (blanc)
Cavité (volume, éclairage)	8 l	20 l
Nettoyage	-	-
Système d'extraction	-	-
Type de porte	-	-
cookControl (Plus/Pro)	10 programmes	10 programmes
roastingSensor / bakingSensor	- / -	- / -
Nombre de modes de cuisson	-	1
Puissance maximale (gril)	-	-
Divers iQ700	-	-

Schémas d'encastrement: à partir de la page 157

Plus d'infos sur les appareils





# Espresso

Pour le meilleur moment café

## studioLine

## studioLine

iQ700  
Espresso  
45 cm



Raccordement  
à l'eau



Référence	CT918L1D0	CT918L1B0
Série	iQ700	iQ700
Type	Machine à espresso entièrement automatique 45 cm	Machine à espresso entièrement automatique 45 cm
Prix*	€ 3.499,99	€ 3.299,99
Home Connect	■	■
Couleur	Black steel design	Black steel design
Display	TFT- Touchdisplay Pro	TFT- Touchdisplay Pro
Nombre de boissons (personnalisables)	30	30
Eclairage intérieur	■	■
2 boissons en même temps	■	■
Pression	19,0 bars	19,0 bars
Réservoir de lait intégré	■ (en verre)	■ (en verre)
Type de porte	Charnières de porte à gauche	Charnières de porte à gauche
Divers	aromaSelect, Intelligent strength adjustment, Tap Water connection	aromaSelect, Intelligent strength adjustment

Schémas d'encastrement: à partir de la page 157

Plus d'infos sur les appareils

Espresso



Label énergétique sur une échelle de classes d'efficacité énergétique de A+++ à D.

\* Prix marché conseillé sans engagement au 01/04/2024. TVA et contribution Recupel € 1,00 incluses.



studioLine iQ500

# Conçus pour briller

## **lightControl.**

### **Quand un concept de contrôle devient fascinant.**

Le bouton de contrôle lightControl marque le mode de cuisson sélectionné avec une lumière bleue stylée et élégante - ce qui rend l'utilisation du four très intuitive.

## **Un display LCD pour plus de commodité.**

Les fours studioLine iQ500 ont un grand display LCD avec une meilleure résolution et des textes blancs offrant un contraste supérieur. Jamais il n'a été aussi simple de tout avoir sous contrôle. La structure de ce menu conviviale et le nouveau système lightControl permet ainsi d'utiliser le four de manière excitante et intuitive.





iQ500  
Fours 60 cm  
Multifonctionnels

studioLine



studioLine



Référence	HR 478 G5B 6S	HB 478 G0B 6
Série	iQ500	iQ500
Type	Multifonction avec added Steam 60 cm	Multifonction 60 cm
Prix*	€ 1.369,99	€ 1.049,99
Home Connect	■	■
Couleur	Black steel design	Black steel design
Commande	Boutons rotatifs illuminés	Boutons rotatifs illuminés
Display	LCD Display (blanc)	LCD Display (blanc)
Cavité (volume, éclairage)	71 l, Eclairage halogène	71 l, Eclairage halogène
Nettoyage	activeClean	activeClean
Système d'extraction	Rail varioClip	Rail varioClip
Type de porte	softClose / softMove	-
cookControl (Plus/Pro)	30 programmes	30 programmes
roastingSensor / bakingSensor	roastingSensor / -	- / -
Nombre de modes de cuisson	8	8
Puissance maximale (gril)	-	-

iQ500 &  
iQ300  
Fours 60 cm  
Multifonctionnels

studioLine



studioLine



Référence	HB 457 G0B 0	HB 454 A0R 0
Série	iQ500	iQ300
Type	Multifonction 60 cm	Multifonction 60 cm
Prix*	€ 999,99	€ 819,99
Home Connect	-	-
Couleur	Black steel design	Black steel design
Commande	Boutons rotatifs illuminés	Boutons rotatifs
Display	LCD Display (blanc)	LED-display (rouge)
Cavité (volume, éclairage)	71 l, Eclairage halogène	71 l, Eclairage halogène
Nettoyage	ecoClean Plus, humidClean	ecoClean Plus
Système d'extraction	Rail varioClip	Rail varioClip
Type de porte	softClose / softMove	Porte abattante
cookControl (Plus/Pro)	10 programmes	-
roastingSensor / bakingSensor	- / -	- / -
Nombre de modes de cuisson	7	7
Puissance maximale (gril)	-	-

Schémas d'encastrement: à partir de la page 157

Plus d'infos sur les appareils

Label énergétique sur une échelle de classes d'efficacité énergétique de A+++ à D.  
\* Prix marché conseillé sans engagement au 01/04/2024. TVA et contribution Recupel € 1,00 incluses.



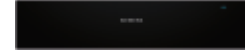
# iQ500 Fours 45 & 38 cm

Micro-ondes / tiroir  
chauffant

studioLine



studioLine



5  
year  
Warranty

5  
year  
Warranty

Référence	CM 485 AGB 0	BF 425 LMB 0	BI 510 CNR 0
Série	iQ500	iQ500	iQ500
Type	Micro-ondes avec air pulsé 45 cm	Micro-ondes 38 cm	Tiroir chauffant 14 cm
Prix*	€ 1.109,99	€ 509,99	€ 739,99
Home Connect	-	-	-
Couleur	Black steel design	Black steel design	Noir
Commande	Boutons rotatifs illuminés	Touches tactiles	Bouton rotatif
Display	LCD Display (blanc)	LED-display (blanc)	-
Cavité (volume, éclairage)	44 l, Eclairage LED	20 l, Eclairage LED	23 l
Nettoyage	humidClean	humidClean	-
Système d'extraction	-	-	-
Type de porte	Porte abattante	Charnières de porte à gauche	-
cookControl (Plus/Pro)	-	-	-
roastingSensor / bakingSensor	- / -	- / -	- / -
Nombre de modes de cuisson	5	-	1
Puissance maximale (gril)	900 W	800 W	-

Schémas d'encastrement: à partir de la page 157

Plus d'infos sur les appareils






# iQ500 Inox

Format XXL ou  
en four chariot.

iQ500  
Fours 90 cm  
de large  
Multifonctionnels



Référence	VB578D0S0	VB558C0S0
Série	iQ500	iQ500
Type	Multifonction 90 cm de large - 60 cm de haut	Multifonction 90 cm de large - 47,5 cm de haut
Prix*	€ 2.679,99	€ 2.049,99
Home Connect 	-	-
Couleur	Noir / Inox	Noir / Inox
Commande	Boutons rotatifs illuminés	Boutons rotatifs illuminés
Display	LCD Display (blanc)	LCD Display (blanc)
Cavité (volume, éclairage)	112 l, Eclairage halogène	85 l, Eclairage halogène
Nettoyage	activeClean, humidClean	catalyse, humidClean
Système d'extraction	Rail varioClip	Rail varioClip
Type de porte	Porte abattante	Porte abattante
cookControl (Plus/Pro)	10 programmes	10 programmes
roastingSensor / bakingSensor	- / -	- / -
Nombre de modes de cuisson	10	10
Puissance maximale (gril)	-	-

Schémas d'encastrement: à partir de la page 157

Label énergétique sur une échelle de classes d'efficacité énergétique de A+++ à D.

\* Prix marché conseillé sans engagement au 01/04/2024. TVA et contribution Recupel € 1,00 incluses.

## iQ500 Fours 60 cm Multifonctionnels



<b>Référence</b>	<b>HB578BBS6</b>
<b>Série</b>	<b>iQ500</b>
Type	Multifonction 60 cm
<b>Prix*</b>	<b>€ 1.259,99</b>
Home Connect	■
Couleur	Noir / Inox
Commande	Boutons rotatifs illuminés
Display	LCD Display (blanc)
Cavité (volume, éclairage)	71 l, Eclairage halogène
Nettoyage	activeClean
Système d'extraction	Four chariot
Type de porte	Four chariot
cookControl (Plus/Pro)	cookControl30
roastingSensor / bakingSensor	- / -
Nombre de modes de cuisson	8
Puissance maximale (gril)	-

## iQ500 Four 38 cm Micro-ondes



<b>Référence</b>	<b>BE555LMS0</b>
<b>Série</b>	<b>iQ500</b>
Type	Micro-ondes avec gril 38 cm
<b>Prix*</b>	<b>€ 599,99</b>
Home Connect	-
Couleur	Noir / Inox
Commande	Touches tactiles
Display	LED-display (blanc)
Cavité (volume, éclairage)	25 l, Eclairage LED
Nettoyage	humidClean
Système d'extraction	-
Type de porte	Charnières à gauche
cookControl (Plus/Pro)	-
roastingSensor / bakingSensor	- / -
Nombre de modes de cuisson	1
Puissance maximale (gril)	900 W (1,20 kW)

Schémas d'encastrement: à partir de la page 157

Plus d'infos sur les appareils



## iQ500 &amp; iQ300 - Accessoires

Commandez chez votre revendeur ou en ligne sur <a href="http://www.siemens-home.bsh-group.com/be/fr/boutique">www.siemens-home.bsh-group.com/be/fr/boutique</a> (Voir page 5)			studioLine - Fours 60 cm				
			iQ500				iQ300
			HR478G5B6S	HR478G0B6	HB457G0B0	HB537ABS0	HB454A0R0
Référence des fours							
<b>Les accessoires de cuisson</b>							
Grille combi standard	HZ634000	€ 33,99*	■	■	■	■	
<b>Les rails télescopiques (tôles, grilles et lèche-frites non comprises)</b>							
Rail télescopique complètement extensible, tous niveaux	HZ638000	€ 84,99*	■	■	■	■	
Rail varioClip	HZ538000	€ 55,99*	■	■	■	■	
<b>Bande de finition à placer en-dessous du four</b>							
Bandeau de finition noir	HZ66X650	€ 16,99*	■	■	■	■	
<b>Entretien et nettoyage des fours: voir page 135</b>							



HZ634000	HZ638000	HZ538000
 <p>Grille combi standard</p>	 <p>Rail télescopique complètement extensible, tous niveaux</p>	 <p>Rail varioClip</p>

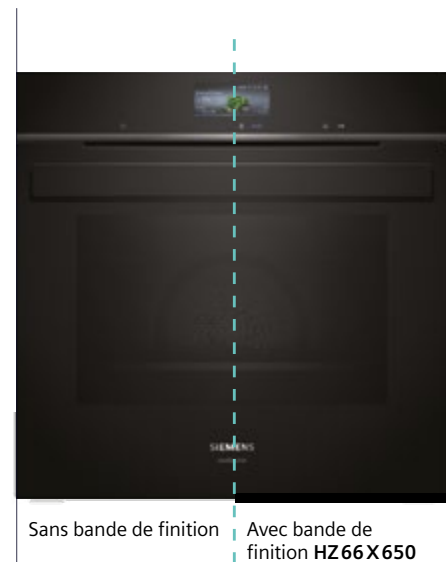


# iQ700 - Accessoires

Commandez chez votre revendeur ou en ligne sur <a href="http://www.siemens-home.bsh-group.com/be/fr/boutique">www.siemens-home.bsh-group.com/be/fr/boutique</a> (Voir page 5)			Référence des fours	Fours 60 cm										Fours 45 cm													
				HN978GQB1	HN978GMB1	HM978GNB1	HM976GMB1	HM936GCB1	HS958GDD1	HS958GCB1	HS936GCB1	HR976GMB1	HB976GMB1	HB974GLB1	HB934GAB1	CM978GQB1	CM978GNB1	CM976GMB1	CM936GCB1	CM924G1B1	CS958GDD1	CS958GCB1	CS956GCB1	CD914GXB1	CB974GKB1	CE932GXB1	CM776G1B1
<b>Les accessoires de cuisson</b>																											
Grille combi	HZ634000	€ 33,99*																									
Tôle émaillée pour pâtisserie	HZ631070	€ 45,99*																									
Tôle airFry avec set barbecue, anthracite	HZ635000	€ 99,99*																									
Tôle airFry émaillée, anthracite	HZ629070	€ 39,99*																									
2 plats pour cuisson vapeur (perforés/non perforés), taille M	HZ66D52	€ 68,99*																									
<b>Les rails télescopiques (tôles, grilles et lèche-frites non comprises)</b>																											
Rail télescopique complètement extensible, tous niveaux	HZ638000	€ 84,99*																									
Rail télescopique complètement extensible, tous niveaux, pyrolyse	HZ638070	€ 129,99*																									
Rail télescopique complètement extensible, tous niveaux, vapeur	HZ638D00	€ 99,99*																									
Rail varioClip	HZ538000	€ 55,99*																									
<b>Les autres accessoires</b>																											
Kit d'installation entre deux fours sans planches	HZ6BMA00	€ 116,99*																									
Bande de finition 2 pièces (1 x entre deux fours & 1 en-dessous du four)	HZ66X600	€ 29,99*																									
Bande de finition 1 pièce (1 en-dessous du four)	HZ66X650	€ 16,99*																									
<b>Entretien et nettoyage des fours: voir page 135</b>																											

## Accessoires de finition pour les fours iQ700, iQ500 et iQ300

HZ66X600	HZ66X650
 <p>Set de finition à placer entre 2 fours, noir</p>	 <p>Bande de finition à placer en-dessous du four, noir</p>



## iQ700 - Accessoires

## iQ700 – Accessoires pour les fours 60 cm et 45 cm

<p><b>HZ66D52</b></p>  <p>2 plats pour cuisson vapeur (perforé/non perforé), taille M</p>	<p><b>HZ635000</b></p>  <p>Tôle pour grillades</p>	<p><b>HZ629070</b></p>  <p>Tôle airFry émaillée, anthracite. Nécessaire pour le mode de cuisson airFry</p>
<p><b>HZ634000</b></p>  <p>Grille combi standard</p>	<p><b>HZ631070</b></p>  <p>Tôle à pâtisserie émaillée</p>	<p><b>HZ638000</b></p>  <p>Rails télescopiques complètement extensible, tous niveaux</p>
<p><b>HZ638070</b></p>  <p>Rails télescopiques complètement extensible, tous niveaux, pyrolyse</p>	<p><b>HZ538000</b></p>  <p>Rail varioClip</p>	

## Accessoires pour les machines à espresso CT918L1D0 et CT918L1B0

<p><b>TZ80009N</b></p> <p>€ 69,99*</p>  <p>Réservoir à lait isolant d'une contenance de 0,5 litre</p>	<p><b>Pastilles de nettoyage et détartrage, filtre à eau BRITA et set d'entretien</b></p>  <p>Plus d'info, voir page 135</p>	
--	--	--

CT918L1D0 : grâce à sa connexion directe à une arrivée d'eau, ne nécessite que les pastilles de nettoyage TZ80001A pour un meilleur entretien.

# Il est temps de découvrir une nouvelle façon de cuisiner

Beaucoup de choses ont changé dans la cuisine ces dernières années. En ce qui concerne le cœur de votre cuisine, Siemens vous offre la liberté de choisir parmi une large gamme de tables de cuisson à induction (avec ou sans hotte intégrée), vitrocéramique et de tables de cuisson à gaz.

Quelle que soit votre choix, elles sont toutes innovantes, sûres, économiques et esthétiques.

Siemens est fortement associée à la cuisson par induction. C'est un mode de cuisson qui offre de nombreux avantages. Elle est, par exemple, rapide comme l'éclair et le réglage des zones de cuisson se fait avec une grande précision. La cuisine est une affaire de technique, mais aussi de ressenti. Découvrez le plaisir de préparer un repas grâce à une facilité d'utilisation maximale; une flexibilité unique et des technologies innovantes permettant une toute nouvelle façon de cuisiner en gagnant du temps et de l'énergie pour profiter au plus vite de vos invités.





# Mettre tous les atouts de son côté en choisissant de cuisiner à l'induction



## Avec l'induction c'est immédiatement chaud, immédiatement froid

Le système induction génère la chaleur au moyen d'un champ magnétique uniquement lorsqu'une casserole ou une poêle à fond magnétisable est posée sur une zone de cuisson activée. Seul le fond de l'ustensile est chauffé, pas la zone elle-même. Cela permet d'économiser de l'énergie; la chaleur étant produite là où elle est nécessaire, et de régler la température avec une extrême précision. La cuisson par induction est également extrêmement sûre puisqu'aucune zone de cuisson ne peut être allumée sans qu'une casserole ne soit placée dessus. De plus, comme la vitrocéramique ne garde que la chaleur résiduelle de l'ustensile, elle refroidit très rapidement et sera très facile à entretenir puisque aucun résidu n'y brûlera en profondeur.

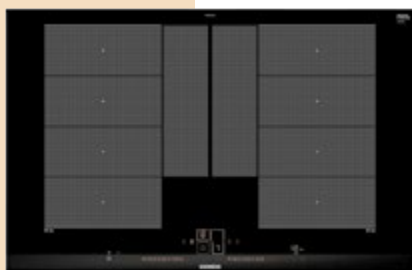
studioLine

## freeInduction Plus de studioLine. Une liberté illimitée

La table à induction pleine surface permet de disposer jusqu'à six casseroles et poêles en même temps sans être limité par des zones de cuisson prédéfinies.

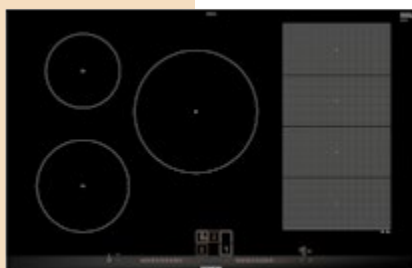
La technologie innovante à micromodules installés sous la surface comprend des inducteurs qui permettent d'exploiter toute la surface de cuisson par induction après reconnaissance automatique de la taille et de la position des récipients. Guidés par le champ magnétique, seuls les inducteurs situés sous un récipient sont activés.





### flexInduction Plus, la table qui s'adapte à vos besoins

Avec ses 9 (60 cm) ou 10 (80 cm) inducteurs, vous pouvez travailler sur des zones de cuisson séparées ou les combiner en deux grandes zones. De plus, la table de cuisson reconnaît la taille de la casserole. Si les limites d'une zone de cuisson sont dépassées, les zones supplémentaires sont automatiquement ajoutées et la casserole est toujours chauffée uniformément. Vous avez donc désormais tout le loisir d'utiliser une casserole de 8 cm de diamètre à une poissonière de 40 cm de long.



### flexInduction, la cuisson extra flexible

Quel plaisir de pouvoir agencer la zone de cuisson suivant la forme et la grandeur des casseroles et des poêles. Les zones flexInduction disposent de quatre zones combinables rectangulaires que vous pouvez regrouper – automatiquement ou par simple pression sur un bouton – en une ou deux zones de cuisson flexibles sur lesquelles vous pouvez placer vos casseroles et vos poêles comme vous le souhaitez.



### intelligent flexZones

Avec les intelligent flexZones, les capteurs situés sous la surface vitrocéramique détectent automatiquement la forme et la taille des casseroles et des poêles, et combinent ou divisent immédiatement les zones de cuisson en conséquence. Et si vous déplacez l'ustensile de cuisson, les réglages sont transférés instantanément. Il suffit de placer l'ustensile sur la table de cuisson, de l'allumer et de profiter de la flexibilité de la cuisson.

### combiInduction, plus de possibilités

La combiZone, créée en combinant deux zones de cuisson séparées, convient, par exemple, pour les grandes poêles ou casseroles. Et la fonction powerMove permet non seulement de préparer deux zones de cuisson simultanément par la pression d'un seul bouton – l'une pour cuisiner et l'autre pour garder au chaud – mais également de passer rapidement de l'une à l'autre.



### powerInduction, la chaleur facile

Vous ne voyez rien lorsque vous déposez une poêle sur une zone de cuisson à induction. Inutile d'inspecter les moindres recoins, car tout se passe à l'intérieur de la poêle, et ce, à la vitesse de l'éclair. La chaleur apparaît immédiatement là où elle est requise: directement dans le fond de la casserole.





### TFT-Touchdisplay Plus

Avec le TFT-Touchdisplay Plus, toutes les informations et les fonctions de la table de cuisson freeInduction sont affichées sur un grand écran couleur tactile TFT de manière très conviviale et restent visibles pendant toute la durée de la cuisson.



### TFT-Touchdisplay

Avec un seul grand display aux textes clairs, le TFT-Touchdisplay couleur haute résolution offre une lisibilité optimale pour un contrôle parfait et intuitif de toutes les zones de cuisson.



### Blue dual lightSlider et dual lightSlider

Le dual lightSlider qu'il soit en bleu, exclusivement pour les appareils studioLine, ou en rouge, est convivial et bien structuré. Il allie technologie moderne, utilisation intuitive et design attrayant. Et lorsqu'il est désactivé, il est totalement invisible.



### touchSlider

Un contact simple et léger sur le bandeau de commande et vous contrôlez les zones de cuisson. Il suffit de glisser le doigt sur la surface de contrôle jusqu'à ce que la puissance de cuisson désirée soit atteinte. La disposition du touchSlider est différente selon le type de table de cuisson. Voir p. 141 pour plus d'explications.

# Une combinaison parfaite entre le confort d'utilisation et le design

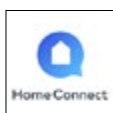


## Un design épuré

Les tables de cuisson studioLine se distinguent par un design spécifique, un facet-design avec ses baguettes latérales Black et un marquage des zones de cuisson atténué, elles ne laisseront personne indifférent.

## Toute l'information en un coup d'œil avec activeLight et activeLight Plus

**activeLight** est un guide ludique qui remplace partiellement la sérigraphie de la table de cuisson par un éclairage bleu. Des filets lumineux LED indiquent l'emplacement des zones tandis que la reconnaissance automatique détecte les réglages et la position des ustensiles. **activeLight Plus** ajoute un "plus" au plaisir de cuisiner avec freeInduction. Deux barres lumineuses d'un bleu élégant vous donnent un repère visuel continu pendant la cuisson. Suivant leurs luminosités, vous voyez où la chaleur est appliquée ainsi que son intensité. Lorsque vous avez terminé et qu'il n'y a plus de chaleur résiduelle, votre table de cuisson studioLine est à nouveau sobre avec sa vitrocéramique d'un noir profond.



## Home Connect: Home is where your app is

L'appli Home Connect conviviale vous donne accès aux réglages de votre table de cuisson et vous permet de la gérer où et quand vous le souhaitez. Vous pouvez ainsi activer à distance la sécurité enfants ou régler automatiquement ses paramètres lorsque vous avez sélectionné une recette dans l'application.

Vous pouvez également personnaliser votre expérience culinaire en connectant votre table de cuisson à l'application : en programmant le **bouton Favoris** pour, par exemple, activer votre réglage de température préféré, contrôler l'éclairage et/ou la puissance de la hotte correspondante. Ou même pour allumer d'autres appareils et dispositifs connectés, tels que l'éclairage intelligent.\*

\*Le bouton Favoris est compatible avec les appareils équipés de Home Connect et les appareils intelligents qui font partie de l'écosystème des partenaires Home Connect.



## cookConnect system (sur toutes les tables de cuisson Home Connect)

### Communication directe entre la table de cuisson et la hotte grâce à un module sans fil.

Le panneau de commande de la table de cuisson vous permet de régler la puissance d'aspiration et l'éclairage de votre hotte. Si votre hotte est équipée d'un climateControl sensor, ces réglages se font même de manière entièrement automatique.



## intelligent hood automatic - pour les nouvelles tables de cuisson à induction avec touchSlider en combinaison avec les hottes inclinées headFree iQ500 et iQ300

La hotte adapte automatiquement la puissance d'aspiration en fonction de la température et de la puissance sélectionnées sur la table de cuisson. Une fois la cuisson terminée, la hotte se met en mode de post-ventilation automatique. Lorsque la ventilation s'arrête, l'éclairage de la hotte s'éteint également. Il vous suffit de connecter votre table de cuisson et la hotte correspondante à votre compte Home Connect.

# Contrôle de la température avec le capteur fryingSensor Pro

Avec nos tables de cuisson à induction et nos tables de cuisson à induction avec ventilation intégrée munies du fryingSensor Pro, il est plus facile que jamais d'obtenir d'excellents résultats de cuisson. Le capteur intelligent fryingSensor Pro affiche la température dans la poêle, la maintient constante et évite les aliments brûlés. Idéal pour préparer des sauces, des légumes, du poisson ou de la viande.





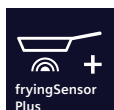
### Une température constante

Activez le fryingSensor Pro sur la zone de cuisson souhaitée de la table de cuisson et choisissez parmi 11 températures prédéfinies entre 70 °C et 220 °C.

Qu'il s'agisse de faire fondre du chocolat ou frire un steak, réglez la température idéale pour votre plat à l'aide de la commande TouchSlider. Lorsque la température souhaitée est atteinte, le capteur fryingSensor Pro vous alerte et maintient une température constante. Dites adieu aux aliments brûlés.

**Un aperçu des plats que vous pouvez préparer avec le fryingSensor Pro.**

70 °C / 80 °C	90 °C / 100 °C	110 °C / 120 °C	140 °C	160 °C	180 °C / 200 °C	220 °C
Chocolat, chocolat fondu, beurre ou fromage (par ex. fondue).	La température de chauffage de plats.	La préparation de sauces ou l'étuvage de légumes.	Cuisson des plats avec de l'huile d'olive, huile de tournesol ou du beurre. Par exemple une omelette.	Cuisson de poisson, boulettes de viande ou de saucisses.	Cuisson de steaks (à point ou bien cuits), ragoût frais et de légumes.	Cuisson de steaks (saignant) ou la préparation de pop-corn.



### fryingSensor Plus: la cuisson contrôlée

Le fryingSensor facilite la cuisson. Le poisson et la viande sont cuits à point sans brûler. Choisissez l'une des cinq températures prédéfinies, attendez le signal, ajoutez du beurre ou de l'huile dans la poêle et faites frire vos aliments à la température idéale.



# En utilisant toutes les possibilités de votre table de cuisson, rater une préparation n'est vraiment plus une option



## Une chose de moins à se soucier: **cookingSensor Plus**

Le cookingSensor Plus est un capteur sans fil qui se fixe magnétiquement à un anneau collé à la casserole. Il va interagir avec la table de cuisson, donnant un signal quand la température choisie a été atteinte et la maintenir exactement à ce niveau.



## Une cuisson toujours parfaite avec **cookControl Plus, le livre de recettes intégré**

Intégré aux tables de cuisson équipées du TFT-Touchdisplay (Plus), un livre de recettes propose des conseils pour le réglage optimal de la température de cuisson de nombreux aliments. Et via le fryingSensor Plus et le cookingSensor Plus, cette température idéale sera maintenue.



## Cuisiner comme un chef: **powerMove Pro**

La fonction powerMove Pro des tables de cuisson freeInduction vous permet de changer le niveau de chaleur automatiquement d'un seul geste. Vous pouvez choisir entre 5 niveaux de puissance uniquement en déplaçant la poêle ou la casserole d'un endroit à un autre sur la table de cuisson qui réagira immédiatement pour donner la température souhaitée.

## Toute place reste le bon endroit: **flexMotion**

Lorsque vous retirez un court instant ou déplacez une casserole, la table de cuisson éteint les inducteurs de l'emplacement initial. flexMotion se souvient des réglages de chaleur – pendant quelques secondes – et permet ainsi d'adapter automatiquement la même puissance sur la nouvelle zone de cuisson utilisée. Vous pouvez ainsi déplacer vos poêles et casseroles librement à travers la table de cuisson.



inductionAir Plus

# Laissez libre cours à votre imagination

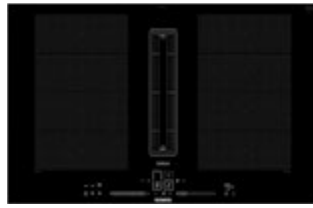
**Même une table de cuisson d'exception peut être améliorée...  
avec une hotte intégrée révolutionnaire**

L'inductionAir Plus system reflète une compréhension approfondie des concepts modernes de la cuisine. La table de cuisson à induction et la ventilation se fondent dans un appareil à la fois raffiné et accrocheur, complexe au niveau des innovations mais simple et convivial dans son utilisation, pour une cuisson plus pratique et agréable. De plus, l'inductionAir Plus system ne nécessite pas beaucoup de place à l'intérieur de l'armoire inférieure du plan de travail permettant ainsi d'installer des tiroirs standard pour le rangement.

# inductionAir Plus system

80 cm

studioLine



studioLine



Référence	EX877NX68E	EX807NX68E	ED877HQ26E	ED807HQ26E
Série	iQ700		iQ500	
Type	flexInduction		combiInduction	
Prix*	€ 3.629,99		€ 3.109,99	
Zones de cuisson	4 zones; 2 flex.		4 zones; 2 combiZones	
Largeur	80 cm		80 cm	
Home Connect  – cookConnect system	■		■	
Commande	Blue dual lightSlider		touchSlider	
powerMove / flexMotion	powerMove Plus / ■		powerMove / –	
Fonction de raccordement des zones de cuisson ( flex. & combi.)	Automatique		Manuelle	
fryingSensor Plus (Pro) / cookingSensor Plus	5 temp. / ready (capteur en option)		11 temp. / –	
powerBoost / panBoost	■ / ■		■ / –	
Fonction maintien au chaud	■		–	
countUp timer / minuterie d'alarme / minuterie d'arrêt	■ / ■ / ■		– / ■ / ■	
Finition	Design à facettes, baguettes Black	Design Pur; à fleur de plan	Design à facettes, baguettes Black	Design Pur; à fleur de plan
iQdrive	■		■	
Puissances d'aspiration	17 + 2 positions intensives		9 + 2 positions intensives	
Performance d'extraction évacuation d'air: min./ max./ int. <sup>1)</sup>	154 / 500 / 622 m³/h		154 / 500 / 622 m³/h	
Performance d'extraction recyclage: min./ max./ int. <sup>1)</sup>	132 / 499 / 595 m³/h		117 / 487 / 595 m³/h	
Niveau sonore évacuation d'air / mode recyclage <sup>2)</sup>	69 / 68 dB		69 / 68 dB	
Collecteur de liquide amovible / réservoir avec sécurité de débordement	200 / 700 ml		200 / 700 ml	
Divers	intelligent flexZones, climateControl sensor		–	

Schémas d'encastrement: à partir de la page 166

Plus d'infos sur les appareils



Label énergétique sur une échelle de classe d'efficacité énergétique de A+++ à D. Plus d'infos sur les classes d'efficacité et consommation énergétique sur [www.siemens-home.bsh-group.com/be/fr](http://www.siemens-home.bsh-group.com/be/fr). / <sup>1)</sup> Selon la norme EN 61591. / <sup>2)</sup> Niveau sonore en position normale max. selon la norme EN 60704-3 en dB(A) re 1 pW.

\* Prix marché conseillé sans engagement au 01/04/2024. TVA et contribution Recupel € 1,00 incluses.

inductionAir  
Plus system

80 - 70 cm

studioLine



studioLine



Référence	ED877BS16E	ED777HQ26E
Série	iQ300	iQ500
Type	combiInduction	combiInduction
Prix*	€ 2.769,99	€ 2.939,99
Zones de cuisson	4 zones; 1 combiZone	4 zones; 2 combiZones
Largeur	80 cm	70 cm (niche de 56 cm)
Home Connect  – cookConnect system	–	■
Commande	touchControl	touchSlider
powerMove / flexMotion	– / –	powerMove / –
Fonction de raccordement des zones de cuisson ( flex. & combi.)	Manuelle	Manuelle
fryingSensor Plus (Pro) / cookingSensor Plus	– / –	11 temp. / –
powerBoost / panBoost	■ / –	■ / –
Fonction maintien au chaud	–	–
countUp timer / minuterie d'alarme / minuterie d'arrêt	– / ■ / ■	– / ■ / ■
Finition	Design à facettes, baguettes Black	Design à facettes, baguettes Black
iQdrive	■	■
Puissances d'aspiration	3 + 1 position intensive	9 + 2 positions intensives
Performance d'extraction évacuation d'air: min./ max./ int. <sup>1)</sup>	330 / 500 / 622 m³/h	154 / 500 / 622 m³/h
Performance d'extraction recyclage: min./ max./ int. <sup>1)</sup>	252 / 441 / 595 m³/h	117 / 487 / 595 m³/h
Niveau sonore évacuation d'air / mode recyclage <sup>2)</sup>	69 / 66 dB	69 / 68 dB
Collecteur de liquide amovible / réservoir avec sécurité de débordement	200 / 700 ml	200 / 700 ml
Divers	–	–

Schémas d'encastrement: à partir de la page 166

Label énergétique sur une échelle de classe d'efficacité énergétique de A+++ à D. Plus d'infos sur les classes d'efficacité et consommation énergétique sur [www.siemens-home.bsh-group.com/be/fr](http://www.siemens-home.bsh-group.com/be/fr). / <sup>1)</sup> Selon la norme EN 61591. / <sup>2)</sup> Niveau sonore en position normale max. selon la norme EN 60704-3 en dB(A) re 1 pW.  
\* Prix marché conseillé sans engagement au 01/04/2024. TVA et contribution Recupel € 1,00 incluses.

## studioLine

# inductionAir Plus system

60 cm



Référence	ED 677 HQ 26 E	ED 611 BS 16 E
Série	iQ500	iQ300
Type	combiInduction	combiInduction
Prix*	€ 2.839,99	€ 2.339,99
Zones de cuisson	4 zones; 2 combiZones	4 zones; 1 combiZone
Largeur	60 cm	60 cm
Home Connect  – cookConnect system	■	–
Commande	Mono touchSlider	touchControl
powerMove / flexMotion	powerMove / –	– / –
Fonction de raccordement des zones de cuisson ( flex. & combi.)	Manuelle	Manuelle
fryingSensor Plus (Pro) / cookingSensor Plus	11 temp. / –	– / –
powerBoost / panBoost	■ / –	■ / –
Fonction maintien au chaud	–	–
countUp timer / minuterie d'alarme / minuterie d'arrêt	– / ■ / ■	– / ■ / ■
Finition	Design à facettes, baguettes Black	Sans cadre
iQdrive	■	■
Puissances d'aspiration	9 + 2 positions intensives	3 + 1 position intensive
Performance d'extraction évacuation d'air: min./ max./ int. <sup>1)</sup>	154 / 500 / 622 m³/h	330 / 500 / 622 m³/h
Performance d'extraction recyclage: min./ max./ int. <sup>1)</sup>	117 / 487 / 595 m³/h	252 / 441 / 595 m³/h
Niveau sonore évacuation d'air / mode recyclage <sup>2)</sup>	69 / 68 dB	69 / 66 dB
Collecteur de liquide amovible / réservoir avec sécurité de débordement	200 / 700 ml	200 / 700 ml
Divers	–	–

Schémas d'encastrement: à partir de la page 166

Plus d'infos sur les appareils

Label énergétique sur une échelle de classe d'efficacité énergétique de A+++ à D. Plus d'infos sur les classes d'efficacité et consommation énergétique sur [www.siemens-home.bsh-group.com/be/fr](http://www.siemens-home.bsh-group.com/be/fr). / <sup>1)</sup> Selon la norme EN 61591. / <sup>2)</sup> Niveau sonore en position normale max. selon la norme EN 60704-3 en dB(A) re 1 pW.  
\* Prix marché conseillé sans engagement au 01/04/2024. TVA et contribution Recupel € 1,00 incluses.



## Possibilités d'installation des tables de cuisson inductionAir Plus

Chaque configuration d'installation est associée à son kit d'accessoires nécessaire, afin de garantir un fonctionnement correct et sans problème.

### Recyclage sans conduits d'installation Livré avec l'appareil



#### Set d'installation **nécessaire** pour les configurations en recyclage sans raccordement.

Ce système Plug 'n Play permet des agencements extrêmement simples et un montage pratique et rapide. Il comprend:

- 4 filtres cleanAir Plus haute performance optimisés qui éliminent jusqu'à 99% des pollens en suspension dans l'air et offre plus de 90% de réduction des odeurs – y compris celle du poisson – grâce au traitement spécifique anti-odeurs. Les filtres sont optimisés afin d'assurer un niveau sonore bas. Ces filtres doivent être remplacés tous les 6 à 12 mois (360 h en cuisson intensive, non-régénérative).

- Un élément télescopique jusqu'au conduit d'aération avec bagues d'étanchéité intégrées et un cadre de fixation auto-adhésif, pour raccorder très simplement la sortie d'air de l'appareil à la découpe dans la paroi arrière du meuble.

Une ouverture de retour d'air  $\geq 400 \text{ cm}^2$  dans le meuble est nécessaire. Une ouverture verticale d'au moins 25 mm derrière la paroi arrière du meuble est nécessaire (50 mm pour un fonctionnement optimal de l'appareil).

### Recyclage avec conduits d'installation jusque sous le meuble / à la plinthe



**HZ9VDKR0** pour les profondeurs de plan de travail  $\geq 70 \text{ cm}$

**HZ9VDKR1** pour les profondeurs de plan de travail  $\geq 60 \text{ cm}$

#### Packs d'accessoires de base **nécessaires** pour les configurations en recyclage avec raccordement partiel et complet. Ils comprennent:

- **HZ9VDKR0**: 2 coudes 90° vertical "L" pour conduit plat (mâle).
- **HZ9VDKR1**: 1 coude 90° vertical "S" pour conduit plat (mâle).  
1 coude 90° vertical "L" pour conduit plat (mâle).

- 3 raccords plats (partie femelle), à combiner avec des éléments mâles.
- 1 conduit plat (mâle, 50 cm).
- Un diffuseur qui peut être directement fixé au conduit plat et qui laisse échapper de manière diffuse l'air sous le meuble (recyclage avec raccordement partiel). Une bande auto-adhésive double face permet un raccordement direct entre les conduits supplémentaires (en option) et le diffuseur pour un raccordement complet jusqu'à la sortie d'air.

Pour une installation dans une hauteur de plan de travail jusqu'à 96 cm. Une ouverture de retour d'air  $\geq 400 \text{ cm}^2$  dans le socle est nécessaire.

Les éléments permettent des scénarios d'installation avec tuyau librement configurables.

### Extraction d'air



#### **HZ9VEDU0**

#### Pack d'accessoires **nécessaire** pour les configurations en évacuation. Il comprend:

- 4 filtres à réduction de bruit haute performance, pour un niveau sonore considérablement réduit.
- Une bague d'étanchéité qui peut être montée directement sur les éléments mâles du tuyau plat avant qu'ils ne soient raccordés à l'appareil. (La sortie d'air à l'arrière de l'appareil peut être directement combinée à l'élément mâle du tuyau plat [NW 150].)

Les éléments permettent des scénarios d'installation avec tuyau librement configurables. Tous les éléments de tuyau plat [NW 150] nécessaires doivent être commandés séparément.

Référence		Prix*
HZ9VDKR0	Kit pour recyclage "L" (pour plan de travail de 70 cm): conduits d'installation et diffuseur d'air jusque sous le meuble/à la plinthe	€ 188,99
HZ9VDKR1	Kit pour recyclage "S" (pour plan de travail de 60 cm): conduits d'installation et diffuseur d'air jusque sous le meuble/à la plinthe	€ 188,99
HZ9VEDU0	Filtres acoustiques pour extraction d'air x4	€ 47,99
HZ9VRCR1	Filtres cleanAir Plus pour ventilation intégrée (remplacement) x4	€ 83,99
HZ9VRPD1	Diffuseur d'air synthétique	€ 66,99
HZ9VDSM1	Conduit synthétique plat 50 cm	€ 19,99
HZ9VDSM2	Conduit synthétique plat 100 cm	€ 38,99
HZ9VDSB1	Coude 90° horizontal synthétique	€ 32,99
HZ9VDSB2	Coude 90° vertical synthétique (pour plan de travail de 70 cm)	€ 32,99
HZ9VDSB3	Coude 90° vertical synthétique (pour plan de travail de 65 cm)	€ 32,99
HZ9VDSB4	Coude 90° vertical synthétique (pour plan de travail de 60 cm)	€ 32,99
HZ9VDSI1	Réducteur plat vers rond avec coude 90° vertical synthétique	€ 32,99
HZ9VDSI0	Réducteur plat vers rond synthétique	€ 32,99
HZ9VDS51	Raccord synthétique plat (partie femelle)	€ 14,99
HZ9VDS52	Raccord synthétique plat flexible (partie femelle)	€ 77,99

\* Prix marché conseillé sans engagement au 01/04/2024. TVA incluse.



# freeInduction Plus

Une liberté illimitée vue par studioLine

## freeInduction Plus

90 - 80 cm

studioLine



studioLine



5 year  
Warranty

5 year  
Warranty

Référence	EZ977KZY1E	EZ907KZY1E	EZ877KZY1E	EZ807KZY1E
Série	iQ700		iQ700	
Type	freeInduction Plus		freeInduction Plus	
Prix*	€ 5.119,99		€ 4.449,99	
Zones de cuisson	freeInduction Plus		freeInduction Plus	
Largeur	90 cm		80 cm	
Home Connect  – cookConnect system	■		■	
Commande	TFT-Touchdisplay Plus		TFT-Touchdisplay Plus	
powerMove / flexMotion	powerMove Pro / ■		powerMove Pro / ■	
Fonction de raccordement des zones de cuisson ( flex. & combi.)	-		-	
fryingSensor Plus (Pro) / cookingSensor Plus	cookControl Plus / 1 capteur inclus		cookControl Plus / 1 capteur inclus	
powerBoost / panBoost	■ / ■		■ / ■	
Fonction maintien au chaud	■		■	
countUp timer / minuterie d'alarme / minuterie d'arrêt	■ / ■ / ■		■ / ■ / ■	
Finition	Design à facettes, baguettes Black	Design Pur; à fleur de plan	Design à facettes, baguettes Black	Design Pur; à fleur de plan
Divers	activeLight Plus		-	

Schémas d'encastrement: à partir de la page 166

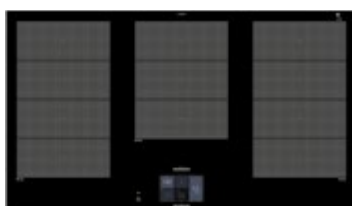
Plus d'infos sur les appareils



# Tables de cuisson à induction

90 cm

studioLine



studioLine



5 year  
Warranty

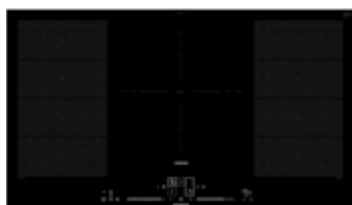
5 year  
Warranty

Référence	EX 977 KXX 5E	EX 977 NXV 6E	EX 907 NXV 6E
Série	iQ700	iQ700	
Type	flexInduction	flexInduction	
Prix*	€ 2.669,99	€ 2.079,99	
Zones de cuisson	5 zones; 3 flex.	5 zones; 3 flex.	
Largeur	90 cm	90 cm	
Home Connect  – cookConnect system	■	■	
Commande	TFT-Touchdisplay	Blue dual lightSlider	
powerMove / flexMotion	powerMove Plus / ■	powerMove Plus / ■	
Fonction de raccordement des zones de cuisson ( flex. & combi.)	Manuelle	Automatique	
fryingSensor Plus (Pro) / cookingSensor Plus	5 temp. / 1 capteur inclus	5 temp. / –	
powerBoost / panBoost	■ / ■	■ / ■	
Fonction maintien au chaud	■	■	
countUp timer / minuterie d'alarme / minuterie d'arrêt	■ / ■ / ■	■ / ■ / ■	
Finition	Design à facettes, baguettes Black	Design à facettes, baguettes Black	Design Pur; à fleur de plan
Divers		intelligent flexZones	

# Tables de cuisson à induction

90 cm

studioLine



5 year  
Warranty

Référence	EX 977 NVV 6E	EH 975 LVC 1E
Série	iQ700	iQ300
Type	flexInduction	powerInduction
Prix*	€ 2.109,99	€ 1.739,99
Zones de cuisson	5 zones; 2 flex. & 1 triple (Ø 32 cm)	5 zones; 1 triple (Ø 32 cm)
Largeur	90 cm	90 cm
Home Connect  – cookConnect system	■	–
Commande	Blue dual lightSlider	dual lightSlider
powerMove / flexMotion	powerMove Plus / ■	– / –
Fonction de raccordement des zones de cuisson ( flex. & combi.)	Automatique	–
fryingSensor Plus (Pro) / cookingSensor Plus	5 temp. / –	5 temp. / –
powerBoost / panBoost	■ / ■	■ / ■
Fonction maintien au chaud	■	■
countUp timer / minuterie d'alarme / minuterie d'arrêt	■ / ■ / ■	■ / ■ / ■
Finition	Design à facettes, baguettes Black	Design à facettes, baguettes en inox
Divers	intelligent flexZones	–

Schémas d'encastrement: à partir de la page 166

\* Prix marché conseillé sans engagement au 01/04/2024. TVA et contribution Recupel € 1,00 incluses.

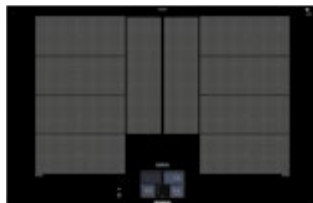
# Tables de cuisson à induction 90 cm



<b>Référence</b>	<b>EX 275 HXC 1E</b>
<b>Série</b>	<b>iQ700</b>
Type	flexInduction
<b>Prix*</b>	<b>€ 1.589,99</b>
Zones de cuisson	4 zones; 2 flex.
Largeur	90 cm
Home Connect  – cookConnect system	■
Commande	touchSlider
powerMove / flexMotion	- / ■
Fonction de raccordement des zones de cuisson ( flex. & combi.)	Automatique
fryingSensor Plus (Pro) / cookingSensor Plus	11 temp. / -
powerBoost / panBoost	■ / ■ <sup>1)</sup>
Fonction maintien au chaud	■ <sup>1)</sup>
countUp timer / minuterie d'alarme / minuterie d'arrêt	- / ■ (alternativement) / ■
Finition	Design à facettes, baguettes en inox
Divers	intelligent flexZones, bouton Favoris, intelligent hood automatic

# Tables de cuisson à induction 80 cm

studioLine



<b>Référence</b>	<b>EX 877 KYX 5E</b>
<b>Série</b>	<b>iQ700</b>
Type	flexInduction Plus
<b>Prix*</b>	<b>€ 2.599,99</b>
Zones de cuisson	4 zones; 2 flex. & 2 zones auxiliaires
Largeur	80 cm
Home Connect  – cookConnect system	■
Commande	TFT-Touchdisplay
powerMove / flexMotion	powerMove Plus / ■
Fonction de raccordement des zones de cuisson ( flex. & combi.)	Manuelle
fryingSensor Plus (Pro) / cookingSensor Plus	5 temp. / 1 capteur inclus
powerBoost / panBoost	■ / ■
Fonction maintien au chaud	■
countUp timer / minuterie d'alarme / minuterie d'arrêt	■ / ■ / ■
Finition	Design à facettes, baguettes Black
Divers	intelligent flexZones, activeLight

studioLine



<b>Référence</b>	<b>EX 878 LYV 5E</b>	<b>EX 808 LYV 5E</b>
<b>Série</b>	<b>iQ700</b>	<b>iQ700</b>
Type	flexInduction Plus	flexInduction Plus
<b>Prix*</b>	<b>€ 2.679,99</b>	
Zones de cuisson	4 zones; 2 flex. & 2 zones auxiliaires	4 zones; 2 flex. & 2 zones auxiliaires
Largeur	80 cm	80 cm
Home Connect  – cookConnect system	■	■
Commande	TFT-Touchdisplay	Blue dual lightSlider
powerMove / flexMotion	powerMove Plus / ■	powerMove Plus / ■
Fonction de raccordement des zones de cuisson ( flex. & combi.)	Manuelle	Automatique
fryingSensor Plus (Pro) / cookingSensor Plus	5 temp. / 1 capteur inclus	5 temp. / -
powerBoost / panBoost	■ / ■	■ / ■
Fonction maintien au chaud	■	■
countUp timer / minuterie d'alarme / minuterie d'arrêt	■ / ■ / ■	■ / ■ / ■
Finition	Design à facettes, baguettes Black	Design Pur; à fleur de plan
Divers	intelligent flexZones, activeLight	

Schémas d'encastrement: à partir de la page 166

1) Disponibilité prévue pour Q4/2024 via une mise à jour logicielle pour les appareils connectés à Home Connect. Sélectionnable via le bouton Favoris / Home Connect app.

Plus d'infos sur les appareils

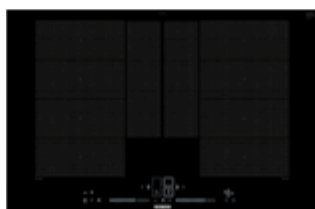




# Tables de cuisson à induction

## 80 cm

### studioLine



### studioLine

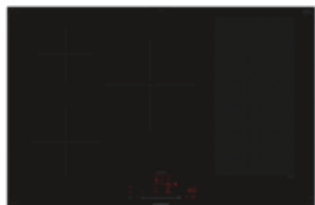


Référence	EX877 NYV6E	EX807 NYV6E	EX877 NVV6E	EX807 NVV6E
Série	iQ700		iQ700	
Type	flexInduction Plus		flexInduction	
Prix*	€ 2.009,99		€ 1.659,99	
Zones de cuisson	4 zones; 2 flex. & 2 zones auxiliaires		5 zones; 1 flex. & 1 XL (Ø 24 cm)	
Largeur	80 cm		80 cm	
Home Connect  – cookConnect system	■		■	
Commande	Blue dual lightSlider		Blue dual lightSlider	
powerMove / flexMotion	powerMove Plus / ■		powerMove Plus / ■	
Fonction de raccordement des zones de cuisson ( flex. & combi.)	Automatique		Automatique	
fryingSensor Plus (Pro) / cookingSensor Plus	5 temp. / –		5 temp. / –	
powerBoost / panBoost	■ / ■		■ / ■	
Fonction maintien au chaud	■		■	
countUp timer / minuterie d'alarme / minuterie d'arrêt	■ / ■ / ■		■ / ■ / ■	
Finition	Design à facettes, baguettes Black	Design Pur; à fleur de plan	Design à facettes, baguettes Black	Design Pur; à fleur de plan
Divers	intelligent flexZones		intelligent flexZones	

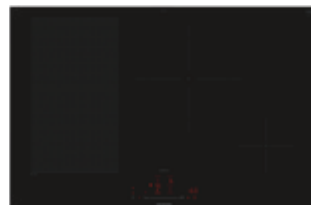
# Tables de cuisson à induction

## 80 cm

### studioLine



### studioLine



Référence	EX877 HVC1E	EX877 HEC1E
Série	iQ700	
Type	flexInduction	
Prix*	€ 1.449,99	€ 1.369,99
Zones de cuisson	5 zones; 1 flex. & 1 XL (Ø 24 cm)	4 zones; 1 flex. & 1 variable (Ø 28 cm)
Largeur	80 cm	
Home Connect  – cookConnect system	■	
Commande	touchSlider	touchSlider
powerMove / flexMotion	– / ■	– / ■
Fonction de raccordement des zones de cuisson ( flex. & combi.)	Automatique	
fryingSensor Plus (Pro) / cookingSensor Plus	11 temp. / –	
powerBoost / panBoost	■ / ■ <sup>1)</sup>	■ / ■ <sup>1)</sup>
Fonction maintien au chaud	■ <sup>1)</sup>	
countUp timer / minuterie d'alarme / minuterie d'arrêt	– / ■ (alternativement) / ■	– / ■ (alternativement) / ■
Finition	Design à facettes, baguettes en inox	
Divers	intelligent flexZones, bouton Favoris, intelligent hood automatic	

Schémas d'encastrement: à partir de la page 166

1) Disponibilité prévue pour Q4/2024 via une mise à jour logicielle pour les appareils connectés à Home Connect. Sélectionnable via le bouton Favoris / Home Connect app.

\* Prix marché conseillé sans engagement au 01/04/2024. TVA et contribution Recupel € 1,00 incluses.

# Tables de cuisson à induction

80 cm

studioLine



Référence	ED877HWC1E
Série	iQ500
Type	combiInduction
Prix*	€ 1.379,99
Zones de cuisson	5 zones; 1 combiZone & 1 XL (Ø 24 cm)
Largeur	80 cm
Home Connect  – cookConnect system	■
Commande	touchSlider
powerMove / flexMotion	- / -
Fonction de raccordement des zones de cuisson ( flex. & combi.)	Manuelle
fryingSensor Plus (Pro) / cookingSensor Plus	11 temp. / -
powerBoost / panBoost	■ / ■ <sup>1)</sup>
Fonction maintien au chaud	■ <sup>1)</sup>
countUp timer / minuterie d'alarme / minuterie d'arrêt	- / ■ (alternativement) / ■
Finition	Design à facettes, baguettes Black
Divers	Bouton Favoris, intelligent hood automatic

# Tables de cuisson à induction

80 cm



Référence	EH801LVC1E
Série	iQ100
Type	powerInduction
Prix*	€ 1.479,99
Zones de cuisson	5 zones; 1 XL (Ø 24 cm)
Largeur	80 cm
Home Connect  – cookConnect system	-
Commande	dual lightSlider
powerMove / flexMotion	- / -
Fonction de raccordement des zones de cuisson ( flex. & combi.)	-
fryingSensor Plus (Pro) / cookingSensor Plus	5 temp. / -
powerBoost / panBoost	■ / ■
Fonction maintien au chaud	■
countUp timer / minuterie d'alarme / minuterie d'arrêt	■ / ■ / ■
Finition	Design Pur; à fleur de plan
Divers	-

Schémas d'encastrement: à partir de la page 166

1) Disponibilité prévue pour Q4/2024 via une mise à jour logicielle pour les appareils connectés à Home Connect. Sélectionnable via le bouton Favoris / Home Connect app.

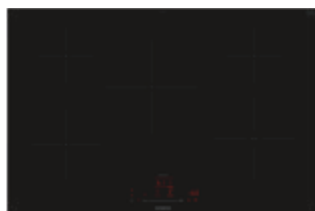
Plus d'infos sur les appareils



# Tables de cuisson à induction

## 80 cm

### studioLine



### studioLine



<b>Référence</b>	<b>EH877HVC1E</b>	<b>EH877HEC1E</b>
<b>Série</b>	<b>iQ100</b>	<b>iQ100</b>
Type	powerInduction	powerInduction
<b>Prix*</b>	<b>€ 1.319,99</b>	<b>€ 1.239,99</b>
Zones de cuisson	5 zones; 1 XL (Ø 24 cm)	4 zones; 1 variable (Ø 28 cm)
Largeur	80 cm	80 cm
Home Connect  – cookConnect system	■	■
Commande	touchSlider	touchSlider
powerMove / flexMotion	- / -	- / -
Fonction de raccordement des zones de cuisson ( flex. & combi.)	-	-
fryingSensor Plus (Pro) / cookingSensor Plus	11 temp. / -	11 temp. / -
powerBoost / panBoost	■ / ■ <sup>1)</sup>	■ / ■ <sup>1)</sup>
Fonction maintien au chaud	■ <sup>1)</sup>	■ <sup>1)</sup>
countUp timer / minuterie d'alarme / minuterie d'arrêt	- / ■ (alternativement) / ■	- / ■ (alternativement) / ■
Finition	Design à facettes, baguettes Black	Design à facettes, baguettes Black
Divers	Bouton Favoris, intelligent hood automatic	Bouton Favoris, intelligent hood automatic

# Tables de cuisson à induction

## 70 cm

### studioLine



<b>Référence</b>	<b>ED777HQC1E</b>
<b>Série</b>	<b>iQ500</b>
Type	combiInduction
<b>Prix*</b>	<b>€ 1.239,99</b>
Zones de cuisson	4 zones; 2 combiZones
Largeur	70 cm (niche de 56 cm)
Home Connect  – cookConnect system	■
Commande	touchSlider
powerMove / flexMotion	- / -
Fonction de raccordement des zones de cuisson ( flex. & combi.)	Manuelle
fryingSensor Plus (Pro) / cookingSensor Plus	11 temp. / -
powerBoost / panBoost	■ / ■ <sup>1)</sup>
Fonction maintien au chaud	■ <sup>1)</sup>
countUp timer / minuterie d'alarme / minuterie d'arrêt	- / ■ (alternativement) / ■
Finition	Design à facettes, baguettes Black
Divers	Bouton Favoris, intelligent hood automatic

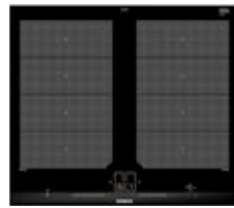
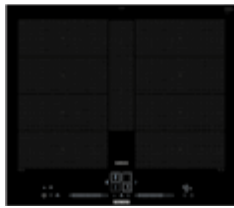
Schémas d'encastrement: à partir de la page 166

1) Disponibilité prévue pour Q4/2024 via une mise à jour logicielle pour les appareils connectés à Home Connect. Sélectionnable via le bouton Favoris / Home Connect app.

\* Prix marché conseillé sans engagement au 01/04/2024. TVA et contribution Recupel € 1,00 incluses.

# Tables de cuisson à induction 60 cm

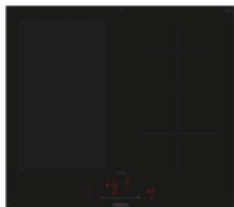
studioLine



Référence	EX 677 NYV 6E	EX 607 NYV 6E	EX 675 LXC 1E	EX 601 LXC 1E
Série	iQ700		iQ700	
Type	flexInduction Plus		flexInduction	
Prix*	€ 1.649,99		€ 1.449,99	
Zones de cuisson	4 zones; 2 flex. & 1 zone auxiliaire		4 zones; 2 flex.	
Largeur	60 cm		60 cm	
Home Connect  – cookConnect system	■		–	
Commande	Blue dual lightSlider		dual lightSlider	
powerMove / flexMotion	powerMove Plus / ■		powerMove Plus / –	
Fonction de raccordement des zones de cuisson ( flex. & combi.)	Automatique		Automatique	
fryingSensor Plus (Pro) / cookingSensor Plus	5 temp. / –		5 temp. / –	
powerBoost / panBoost	■ / ■		■ / ■	
Fonction maintien au chaud	■		■	
countUp timer / minuterie d'alarme / minuterie d'arrêt	■ / ■ / ■		■ / ■ / ■	
Finition	Design à facettes, baguettes Black	Design Pur; à fleur de plan	Design à facettes, baguettes en inox	Design Pur; à fleur de plan
Divers	intelligent flexZones		intelligent flexZones	

# Tables de cuisson à induction 60 cm

studioLine



studioLine



Référence	EX 677 HEC 1E	ED 677 HSC 1E
Série	iQ700	iQ500
Type	flexInduction	combiInduction
Prix*	€ 1.139,99	€ 1.069,99
Zones de cuisson	4 zones; 1 flex.	4 zones; 1 combiZone
Largeur	60 cm	60 cm
Home Connect  – cookConnect system	–	–
Commande	touchSlider	touchSlider
powerMove / flexMotion	– / ■	– / –
Fonction de raccordement des zones de cuisson ( flex. & combi.)	Automatique	Manuelle
fryingSensor Plus (Pro) / cookingSensor Plus	11 temp. / –	11 temp. / –
powerBoost / panBoost	■ / ■ <sup>1)</sup>	■ / ■ <sup>1)</sup>
Fonction maintien au chaud	■ <sup>1)</sup>	■ <sup>1)</sup>
countUp timer / minuterie d'alarme / minuterie d'arrêt	– / ■ (alternativement) / ■	– / ■ (alternativement) / ■
Finition	Design à facettes, baguettes Black	Design à facettes, baguettes Black
Divers	intelligent flexZones, bouton Favoris, intelligent hood automatic	Bouton Favoris, intelligent hood automatic

Schémas d'encastrement: à partir de la page 166

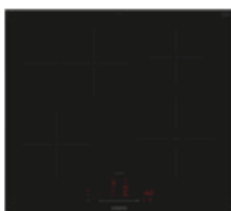
Plus d'infos sur les appareils



1) Disponibilité prévue pour Q4/2024 via une mise à jour logicielle pour les appareils connectés à Home Connect. Sélectionnable via le bouton Favoris / Home Connect app.

# Tables de cuisson à induction 60 cm

## studioLine



Référence	EH 677 HFC 1E	EH 63K HEB 1E
Série	iQ300	iQ100
Type	powerInduction	powerInduction
Prix*	€ 1.049,99	€ 849,99
Zones de cuisson	4 zones; 1 extensible	4 zones
Largeur	60 cm	60 cm
Home Connect  – cookConnect system	■	■
Commande	touchSlider	touchSlider
powerMove / flexMotion	- / -	- / -
Fonction de raccordement des zones de cuisson ( flex. & combi.)	-	-
fryingSensor Plus (Pro) / cookingSensor Plus	11 temp. / -	- / -
powerBoost / panBoost	■ / ■ <sup>1)</sup>	■ / ■ <sup>1)</sup>
Fonction maintien au chaud	■ <sup>1)</sup>	■ <sup>1)</sup>
countUp timer / minuterie d'alarme / minuterie d'arrêt	- / ■ (alternativement) / ■	- / ■ (alternativement) / ■
Finition	Design à facettes, baguettes Black	Sans cadre, devant biseauté
Divers	Bouton Favoris, intelligent hood automatic	Bouton Favoris, intelligent hood automatic

Schémas d'encastrement: à partir de la page 166

1) Disponibilité prévue pour Q4/2024 via une mise à jour logicielle pour les appareils connectés à Home Connect. Sélectionnable via le bouton Favoris / Home Connect app.

\* Prix marché conseillé sans engagement au 01/04/2024. TVA et contribution Recupel € 1,00 incluses.



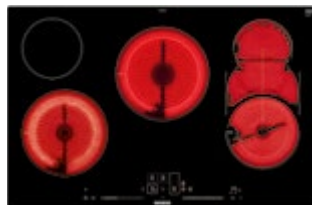
# highSpeed

Un choix de zones de cuisson pour une flexibilité maximale

Vous trouverez des explications supplémentaires sur les caractéristiques techniques dans le glossaire à partir de la page 134.

## Tables de cuisson vitro-céramiques

80 cm



Référence	ET 801 LMP 1D	ET 875 FCP 1D
Série	iQ500	iQ300
Type	highSpeed	highSpeed
Prix*	€ 1.099,99	€ 969,99
Zones de cuisson	5 zones; 2 variables & 1 combiZone	4 zones; 2 variables & 1 extensible
Largeur	80 cm	80 cm
Commande	dual lightSlider	touchSlider
powerBoost	■	■
Fonction maintien au chaud	■	-
countUp timer / minuterie d'alarme / minuterie d'arrêt	■ / ■ / ■	- / ■ / ■
Finition	Design Pur; à fleur de plan	Design à facettes, baguettes en inox

Schémas d'encastrement: à partir de la page 166

Plus d'infos sur les appareils



## Tables de cuisson vitro-céramiques

70 cm



Référence	ET 775 FGP 1 E
Série	iQ300
Type	highSpeed
Prix*	€ 849,99
Zones de cuisson	4 zones; 2 variables
Largeur	70 cm (niche de 56 cm)
Commande	touchSlider
powerBoost	■
Fonction maintien au chaud	-
countUp timer / minuterie d'alarme / minuterie d'arrêt	- / ■ / ■
Finition	Design à facettes, baguettes en inox

## Tables de cuisson vitro-céramiques

60 cm



Référence	ET 675 FNP 1 E	ET 61R BFB 1 E
Série	iQ300	iQ300
Type	highSpeed	highSpeed
Prix*	€ 729,99	€ 499,99
Zones de cuisson	4 zones; 1 extensible & 1 variable	4 zones; 1 extensible & 1 variable
Largeur	60 cm	60 cm
Commande	touchSlider	touchControl
powerBoost	■	-
Fonction maintien au chaud	-	-
countUp timer / minuterie d'alarme / minuterie d'arrêt	- / ■ / ■	- / ■ / ■
Finition	Design à facettes, baguettes en inox	Sans cadre, biseauté devant

Schémas d'encastrement: à partir de la page 166



# Tables de cuisson à gaz

## Pour cuisiner comme les professionnels

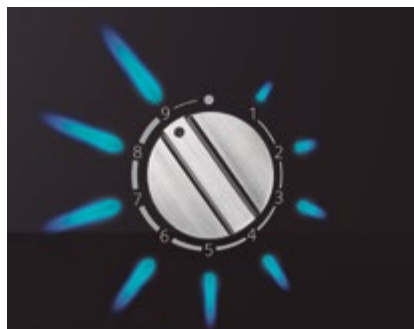
Vous trouverez des explications supplémentaires sur les caractéristiques techniques dans le glossaire à partir de la page 134.

### Tables de cuisson à gaz vitro-céramiques

90 cm



Avec les tables de cuisson à gaz avec la **stepFlame technology** et son réglage à neuf niveaux, vous obtenez avec précision et simplement la température et la flamme nécessaire pour la réussite parfaite de votre préparation.



Référence	ER9A6SB70
Série	iQ700
Prix*	€ 1.669,99
Zones de cuisson	5 brûleurs; 1 wok 6 kW & 1 grande puissance 2,8 kW
Largeur	90 cm
Matériau de la table de cuisson	Vitrocéramique
Commande	Boutons rotatifs ergonomiques
stepFlame	■
Matériau des supports de casseroles	Fonte avec pieds en caoutchouc, lavables au lave-vaisselle
Système de sécurité	Sécurité thermocouple
Finition	Design à facettes, baguettes en inox
Divers	Anneau de wok inclus, brûleur design plat

Schémas d'encastrement: à partir de la page 166

Plus d'infos sur les appareils





## Tables de cuisson à gaz en verre trempé

90 - 75 cm



Référence	<b>EP9A6QB90</b>	<b>EP7A6QB20</b>
Série	<b>iQ500</b>	<b>iQ500</b>
Prix*	<b>€ 1.219,99</b>	<b>€ 1.009,99</b>
Zones de cuisson	5 brûleurs; 1 wok 4 kW & 1 grande puissance 3 kW	5 brûleurs; 1 wok 4 kW & 1 grande puissance 3 kW
Largeur	90 cm	75 cm (niche de 56 cm)
Matériau de la table de cuisson	Verre noir trempé à haute résistance "Piano a Filo"	Verre noir trempé à haute résistance "Piano a Filo"
Commande	Boutons rotatifs ergonomiques	Boutons rotatifs ergonomiques
stepFlame	■	■
Matériau des supports de casseroles	Fonte avec pieds en caoutchouc	Fonte avec pieds en caoutchouc
Système de sécurité	Sécurité thermocouple	Sécurité thermocouple
Finition	Standard et à fleur de plan possible	Standard et à fleur de plan possible
Divers	Anneau de wok inclus	-

## Tables de cuisson à gaz en verre trempé

60 cm



Référence	<b>EP6A6HB20</b>	<b>EN6B6HB90</b>
Série	<b>iQ500</b>	<b>iQ300</b>
Prix*	<b>€ 829,99</b>	<b>€ 519,99</b>
Zones de cuisson	4 brûleurs; 1 wok 3,3 kW	4 brûleurs; 1 wok 3,5 kW
Largeur	60 cm	60 cm
Matériau de la table de cuisson	Verre noir trempé à haute résistance "Piano a Filo"	Verre noir trempé à haute résistance
Commande	Boutons rotatifs ergonomiques	Boutons rotatifs ergonomiques
stepFlame	■	■
Matériau des supports de casseroles	Fonte avec pieds en caoutchouc	Fonte avec pieds en caoutchouc
Système de sécurité	Sécurité thermocouple	Sécurité thermocouple
Finition	Standard et à fleur de plan possible	Encastrement standard
Divers	-	-

Schémas d'encastrement: à partir de la page 166

## Tables de cuisson à gaz en inox

90 - 75 cm



	New	
Référence	EC9A5RB90	EC7A5RB90
Série	iQ500	iQ500
Prix*	€ 1.059,99	€ 839,99
Zones de cuisson	5 brûleurs; 1 wok 5 kW & 1 grande puissance 3 kW	5 brûleurs; 1 wok 5 kW & 1 grande puissance 3 kW
Largeur	90 cm	75 cm (niche de 56 cm)
Matériau de la table de cuisson	Inox	Inox
Commande	Boutons rotatifs ergonomiques	Boutons rotatifs ergonomiques
stepFlame	■	■
Matériau des supports de casseroles	Fonte avec pieds en caoutchouc	Fonte avec pieds en caoutchouc
Système de sécurité	Sécurité thermocouple	Sécurité thermocouple
Finition	Sans cadre	Sans cadre
Divers	–	–

## Tables de cuisson à gaz en inox

75 - 60 cm



		New	
Référence	EG7B5QB90	EC6A5HB90	EG6B5PB90
Série	iQ300	iQ500	iQ300
Prix*	€ 599,99	€ 619,99	€ 399,99
Zones de cuisson	5 brûleurs; 1 wok 3,3 kW & 1 grande puissance 3 kW	4 brûleurs; 1 wok 3,3 kW	4 brûleurs; 1 grande puissance 3 kW
Largeur	75 cm (niche de 56 cm)	60 cm	60 cm
Matériau de la table de cuisson	Inox	Inox	Inox
Commande	Boutons rotatifs ergonomiques	Boutons rotatifs ergonomiques	Boutons rotatifs ergonomiques
stepFlame	–	■	–
Matériau des supports de casseroles	Fonte avec pieds en caoutchouc	Fonte avec pieds en caoutchouc	Fonte avec pieds en caoutchouc
Système de sécurité	Sécurité thermocouple	Sécurité thermocouple	Sécurité thermocouple
Finition	Sans cadre	Sans cadre	Sans cadre
Divers	–	–	–



## Eléments Domino

40 - 30 cm



Référence	ET475FYB1E	EX375FXB1E	EH375FBB1E
Série	iQ500	iQ700	iQ100
Type	Teppan Yaki	flexInduction	powerInduction
Prix*	€ 2.259,99	€ 949,99	€ 819,99
Zones de cuisson	Grande surface de cuisson en inox	2 zones; 1 flex.	2 zones
Largeur	40 cm	30 cm	30 cm
Matériau de la table de cuisson	Inox	Table vitrocéramique à induction	Table vitrocéramique à induction
Commande	touchSlider	touchSlider	touchSlider
Finition	Design à facettes, baguettes en inox	Design à facettes, baguettes en inox	Design à facettes, baguettes en inox
Divers	Chauffage complet ou partiel de la zone de cuisson, réglage de la température de 160° à 240°C (10 positions), position maintien au chaud 70°C, réglage nettoyage à 40°C, display digital, countUp timer, minuterie d'alarme, couvercle en verre noir, spatule incluse	powerMove Plus, powerBoost, countUp timer, minuterie d'alarme, minuterie d'arrêt	powerBoost, countUp timer, minuterie d'alarme, minuterie d'arrêt

Combinaison avec une table de cuisson avec design à facettes: voir set de montage p. 68

## Eléments Domino

30 cm



Référence	ET375FFP1E	ER3A6AB70	ER3A6BB70
Série	iQ300	iQ700	iQ700
Type	highSpeed	Table à gaz	Table à gaz
Prix*	€ 619,99	€ 1.029,99	€ 889,99
Zones de cuisson	2 zones; 1 variable	1 brûleur; wok 6 kW	2 brûleurs
Largeur	30 cm	30 cm	30 cm
Matériau de la table de cuisson	Table vitrocéramique	Vitrocéramique	Vitrocéramique
Commande	Mono touchSlider	Bouton rotatif ergonomique	Boutons rotatifs ergonomiques
Finition	Design à facettes, baguettes en inox	Design à facettes, baguettes en inox	Design à facettes, baguettes en inox
Divers	powerBoost, countUp timer, minuterie d'alarme, minuterie d'arrêt	stepFlame, support de casseroles en fonte avec pieds en caoutchouc; lavable au lave-vaisselle, anneau de wok inclus, sécurité thermocouple, brûleur design plat	stepFlame, support de casseroles en fonte avec pieds en caoutchouc; lavable au lave-vaisselle, sécurité thermocouple, brûleur design plat

Combinaison avec une table de cuisson avec design à facettes: voir set de montage p. 68

Schémas d'encastrement: à partir de la page 166



## Accessoires

Commandez chez votre revendeur ou en ligne sur [www.siemens-home.bsh-group.com/be/fr/boutique](http://www.siemens-home.bsh-group.com/be/fr/boutique) (voir page 5)

Accessoires pour flexInduction		
Set de 4 poêles Flex	HZ9FF040	€ 349,99*
Set de 3 poêles Flex	HZ9FF030	€ 219,99*
Poêle Flex large	HZ9FF010	€ 149,99*
Faitout pour zones de cuisson flexInduction	HZ390011	€ 222,99*
Teppan Yaki pour zones de cuisson flexInduction (46 x 23 cm)	HZ9TY010	€ 199,99*
Gril pour zones de cuisson flexInduction	HZ390522	€ 222,99*
Accessoires de cuisson		
Capteur sans fil cookingSensor Plus à fixer sur la casserole	HZ39050	€ 110,99*
Poêle pour la fonction fryingSensor Plus / Pro - Ø 15 cm	HZ390210	€ 99,99*
Poêle pour la fonction fryingSensor Plus / Pro - Ø 19 cm	HZ390220	€ 122,99*
Poêle pour la fonction fryingSensor Plus / Pro - Ø 21 cm	HZ390230	€ 132,99*
Poêle pour la fonction fryingSensor Plus / Pro - Ø 28 cm	HZ390250	€ 154,99*
Wok pour tables de cuisson highSpeed ou à induction	HZ390090	€ 154,99*
Set de 2 casseroles et 1 poêle	HZ9SE030	€ 88,99*
Set de 2 casseroles, 1 poêlon et 1 poêle Siemens	HZ9SE040	€ 255,99*
Set de 3 casseroles, 1 poêlon et 2 poêles Siemens	HZ9SE060	€ 311,99*
Poêle Siemens - Ø 18-28 cm	HZ9FE280	€ 132,99*
Appareil à espresso pour 4 tasses	HZ9ES100	€ 66,99*
Plaque diffuseur pour les tables de cuisson à gaz	HZ298105	€ 32,99*
Accessoire d'encastrement (schéma, voir pages techniques p. 171)		
Set de montage pour la combinaison de plusieurs tables de cuisson "Design à facettes"	HZ394301	€ 66,99*
Entretien et nettoyage des tables de cuisson: voir page 135		



Les **poêles Flex** pour les tables de cuisson flexInduction résistent à la chaleur jusqu'à 220°, même dans le four (sans couvercle) ! Elles sont toutes aussi parfaites pour être utilisées avec la nouvelle fonction fryingSensor Pro. Composées d'un revêtement antiadhésif en trois parties sans APFO, leur forme pratique permet de les empiler facilement. À l'achat d'un set, vous recevrez en plus des protections en feutre.

## Accessoires

## Accessoires pour tables de cuisson

HZ9FF040



1 x poêle Flex large  
1 x poêle Flex medium  
2 x poêles Flex small avec  
couvercles en verre: 30 x 11 cm  
(partie supérieure, poignées  
comprises) /  
20 x 7,5 cm (fond)

HZ9FF030



1 x poêle Flex medium:  
30 x 22 cm (partie supérieure,  
poignées comprises) /  
20 x 19 cm (fond)  
2 x poêles Flex small

HZ9FF010



Poêle Flex large:  
45 x 26 cm (partie  
supérieure, poignées  
comprises) /  
35 x 22 cm (fond)

HZ390011



Faitout pour zones de  
cuisson flexInduction

HZ390522



Gril pour zones de cuisson  
flexInduction

HZ9TY010



Teppan Yaki pour zones de  
cuisson flexInduction  
Dimensions extérieures,  
poignées comprises:  
46x23 cm

HZ390250



Poêle nécessaire pour  
la fonction fryingSensor  
Plus/Pro  
Dimensions: Ø 28 cm

HZ390210 - HZ390220 - HZ390230



Poêles nécessaires  
pour la fonction  
fryingSensor Plus/Pro  
HZ390210 / Ø 15 cm  
HZ390220 / Ø 19 cm  
HZ390230 / Ø 21 cm

HZ9SE030



Set de 2 casseroles  
et 1 poêle

HZ390090



Wok pour tables de cuisson  
highSpeed ou à induction  
Dimensions:  
Ø 16 cm (base) -  
Ø 36 cm (bord sup.)

HZ9FE280



Poêle Ø 18 - 28 cm Siemens

HZ9SE040



Set de 2 casseroles,  
1 poêlon et 1 poêle Siemens

HZ298105



Plaque diffuseur pour  
brûleur à gaz

HZ9ES100



Appareil à espresso pour 4  
tasses pour tables de cuisson  
highSpeed ou à induction

# Aspirer dans le silence pour découvrir un monde d'inspiration

La cuisine représente plus qu'une simple pièce pour cuisiner. C'est l'endroit où l'on mange, où l'on rit et où l'on parle. La cuisine doit être un lieu où l'on se sent bien et où on passe volontiers du temps. Désormais, la cuisine sera encore plus belle et plus confortable grâce aux hottes Siemens qui apportent non seulement un accent stylé par leur design pur et par leurs éléments lumineux d'ambiance, mais qui améliorent également le climat de la pièce. Qu'il s'agisse d'une ventilation de table, d'une hotte décorative murale ou pour îlot, d'une hotte télescopique, intégrée, sous-encastree ou d'un groupe d'extraction, Siemens propose la bonne solution pour chaque situation de montage et veille à ce que votre cuisine devienne l'endroit inspirant, préféré de tous.



SIEMENS  
studioLine

SIEMENS  
studioLine



# cleanAir Plus

Avec le module de recyclage cleanAir Plus de Siemens, c'est presque toute l'efficacité d'une hotte à évacuation avec les avantages énergétiques et la facilité de placement du circuit fermé. Aujourd'hui, le module de recyclage cleanAir Plus de Siemens met fin à la légende selon laquelle les systèmes à évacuation sont les meilleurs et les plus efficaces.

Vous pouvez en savoir plus en consultant le glossaire à la page 142.

## **Un module cleanAir Plus, c'est un confort à tous les niveaux**

Opter pour la solution d'un module cleanAir Plus sur une hotte en mode recyclage, c'est non seulement profiter d'une économie d'énergie puisqu'il n'est pas nécessaire de percer les murs pour l'installer mais également, grâce au doublement de la surface de filtration, d'augmenter la neutralisation des odeurs (> 90 %) et des graisses et de diminuer le niveau sonore de la hotte. Vous pourrez ainsi profiter en même temps des avantages du recyclage et les performances de l'évacuation.

## **Des filtres très efficaces, très longtemps**

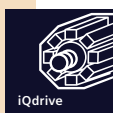
Le filtre **cleanAir Plus** élimine jusqu'à 99 % des pollens en suspension dans l'air et offre plus de 90 % de réduction des odeurs – y compris celle du poisson – grâce au traitement spécifique anti-odeurs. Ce filtre doit être remplacé tous les 12 à 18 mois.

Le filtre **cleanAir standard** offre jusqu'à 85 % de réduction des odeurs. Plus économique à l'achat, ce filtre doit cependant être remplacé tous les 6 à 12 mois pour une efficacité maximale.

Les filtres **régénérables**, quant à eux sont prévus pour une utilisation au quotidien pendant 10 ans.



# Une belle élégance pour une efficacité remarquable



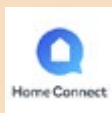
## **iQdrive - Econome en énergie, mais pas en puissance**

Entraîné par un aimant permanent, le moteur iQdrive n'exerce aucune friction mécanique et peut ainsi délivrer à tout moment sa pleine puissance et se montrer extrêmement silencieux. En plus de le rendre particulièrement robuste, silencieux et durable, ce mode d'entraînement le dote d'une grande efficacité énergétique.



## **Le climateControl sensor assure un air idéalement frais dans la cuisine**

Le capteur situé dans la hotte détecte la vapeur et les odeurs. Il règle le taux d'aspiration en fonction des besoins et s'éteint automatiquement lorsque les odeurs ont disparu. L'air de votre cuisine reste ainsi exempt de graisses et d'odeurs, avec une efficacité énergétique maximale, sans que vous ayez à intervenir.



## **Home Connect et cookConnect system pour une communication parfaite**

L'appli Home Connect conviviale vous donne accès aux réglages de votre hotte et vous permet de la gérer où et quand vous le souhaitez. Quant au cookConnect system et son module sans fil, il permet à la hotte et à la table de cuisson de fonctionner en parfaite symbiose – pour une évacuation optimale. Plus d'information, voir page 47.

Avec la **fonction dim** qui règle la luminosité selon votre préférence et **softLight** qui augmente et diminue l'intensité lumineuse progressivement, vous avez toutes les clés en main pour faire de votre cuisine un espace bien-être.



## **La lumière sur mesure**

L'éclairage LED des hottes peut s'adapter à l'ambiance de la cuisine. Feutrée ou plus design, vous pouvez choisir la température de couleur d'une lumière chaude à une plus froide (de 2700 K à 5000 K) via l'appli Home Connect.

studioLine

## **emotionLight Pro: la couleur devient atmosphère**

Plus qu'une simple décoration - avec emotionLight Pro, vous pouvez définir un accent coloré qui reflète votre humeur ou l'atmosphère de votre cuisine. En plus des neuf couleurs prédéfinies, vous pouvez créer vos propres couleurs à tout moment en utilisant l'application Home Connect.

glassdraftAir system

# L'avant-garde dans la maîtrise de l'air

Les cuisines modernes sont ouvertes sur l'espace de vie et créent une atmosphère propice à la communication. Le glassdraftAir de Siemens en combinant un design exceptionnel avec des matériaux de haute qualité et d'excellentes performances d'extraction est parfait pour préserver un agréable espace spacieux. En effet, l'appareil est encastré dans le plan de travail et n'est relevé qu'en cas de besoin. En fonctionnement, sa conception transparente unique ajoute un subtil raffinement à votre cuisine, et sa technologie innovante vous garantit, ainsi qu'à vos invités, un air toujours frais et inodore.



## Guided Air technology

### Une forme parfaite pour un flux d'air parfait.

Le glassdraftAir, intégré derrière votre table de cuisson n'est relevé que lorsque cela est nécessaire. Le design épuré et élégant du verre préserve non seulement l'effet d'espace, mais il a également un rôle décisif sur la performance. Grâce à la Guided Air technology, un rideau d'air est créé derrière le verre, ce qui améliore son flux en garantissant ainsi des performances d'extraction optimales et silencieuses pour toutes les zones de cuisson. Une vue dégagée, aucune odeur: rien ne s'interposera entre vous et vos invités.

## studioLine

glassdraftAir  
system

90 cm



Référence	LD 98 WMM 66	LD 98 WMM 65	LD 98 WMM 60
Série	iQ700		iQ700
Type	glassdraftAir system		glassdraftAir system
Prix*	€ 2.769,99		€ 2.569,99
Largeur	90 cm		90 cm
Couleur appareil / cheminée	Verre clair		Verre clair
Home Connect  – cookConnect system	■		■
Commande	touchControl		touchControl
iQdrive	■		■
Puissances d'aspiration	3 + 2 positions intensives		3 + 2 positions intensives
Performance d'extraction évacuation d'air: min./ max./ int. <sup>1)</sup>	229 / 519 / 833 m³/h		229 / 519 / 833 m³/h
Performance d'extraction recyclage: min./ max./ int. <sup>1)</sup>	172 / 472 / 620 m³/h		172 / 472 / 620 m³/h
Niveau sonore évacuation d'air / mode recyclage <sup>2)</sup>	62 / 65 dB		62 / 65 dB
Eclairage / softLight / fonction dim	emotionLight Pro / – / –		Sans éclairage
Divers	Guided Air technology, climateControl sensor		Guided Air technology, climateControl sensor
Finition	Design à facettes, baguettes Black	Installation classique ou à fleur de plan	Design à facettes, baguettes Inox

## studioLine

glassdraftAir  
system

80 cm



Référence	LD 88 WMM 66	LD 88 WMM 65
Série	iQ700	
Type	glassdraftAir system	
Prix*	€ 2.669,99	
Largeur	80 cm	
Couleur appareil / cheminée	Verre clair	
Home Connect  – cookConnect system	■	
Commande	touchControl	
iQdrive	■	
Puissances d'aspiration	3 + 2 positions intensives	
Performance d'extraction évacuation d'air: min./ max./ int. <sup>1)</sup>	223 / 501 / 775 m³/h	
Performance d'extraction recyclage: min./ max./ int. <sup>1)</sup>	170 / 447 / 562 m³/h	
Niveau sonore évacuation d'air / mode recyclage <sup>2)</sup>	62 / 65 dB	
Eclairage / softLight / fonction dim	emotionLight Pro / – / –	
Divers	Guided Air technology, climateControl sensor	
Finition	Design à facettes, baguettes Black	Installation classique ou à fleur de plan

Schémas d'encastrement: à partir de la page 174

Plus d'infos sur les appareils

Label énergétique sur une échelle de classes d'efficacité énergétique de A+++ à D. Plus d'infos sur les classes d'efficacité et consommation énergétique sur [www.siemens-home.bsh-group.com/be/fr](http://www.siemens-home.bsh-group.com/be/fr). - <sup>1)</sup> Selon la norme EN 61591. En mode recyclage, hotte équipée de filtres cleanAir Plus (en option) si compatibles.

<sup>2)</sup> Niveau sonore en position normale max. selon la norme EN 60704-2-13 en dB(A) re 1 pW.

\* Prix marché conseillé sans engagement au 01/04/2024. TVA et contribution Recupel € 1,00 incluses.



## Hottes pour plafond

### Groupes d'extraction



Référence	LR97CBS20
Série	iQ500
Type	Groupe d'extraction décoratif
Prix*	€ 2.019,99
Largeur	90 cm
Couleur appareil / cheminée	Verre blanc, inox
Home Connect  – cookConnect system	■
Commande	Télécommande
iQdrive	■
Puissances d'aspiration	3 + 2 positions intensives
Performance d'extraction évacuation d'air: min./ max./ int. <sup>1)</sup>	265 / 458 / 798 m <sup>3</sup> /h
Performance d'extraction recyclage: min./ max./ int. <sup>1)</sup>	200 / 422 / 565 m <sup>3</sup> /h
Niveau sonore évacuation d'air / mode recyclage <sup>2)</sup>	56 / 63 dB
Eclairage / softLight / fonction dim	4 x LED 3 W / ■ / ■
Divers	Aspiration tangentielle, climateControl sensor, cache-filtre en verre

## Hottes pour plafond

### Groupes d'extraction



Référence	LR97CAQ50	LR97CAQ20
Série	iQ500	
Type	Groupe d'extraction décoratif	
Prix*	€ 1.589,99	
Largeur	90 cm	
Couleur appareil / cheminée	Inox	Blanc
Home Connect  – cookConnect system	■	
Commande	Télécommande	
iQdrive	■	
Puissances d'aspiration	3 + 2 positions intensives	
Performance d'extraction évacuation d'air: min./ max./ int. <sup>1)</sup>	265 / 458 / 798 m <sup>3</sup> /h	
Performance d'extraction recyclage: min./ max./ int. <sup>1)</sup>	200 / 422 / 565 m <sup>3</sup> /h	
Niveau sonore évacuation d'air / mode recyclage <sup>2)</sup>	56 / 63 dB	
Eclairage / softLight / fonction dim	4 x LED 3 W / ■ / ■	
Divers	Aspiration tangentielle, cache-filtre design en inox	Aspiration tangentielle, cache-filtre design en inox laqué blanc

Schémas d'encastrement: à partir de la page 174

Plus d'infos sur les appareils



Label énergétique sur une échelle de classes d'efficacité énergétique de A+++ à D. Plus d'infos sur les classes d'efficacité et consommation énergétique sur [www.siemens-home.bsh-group.com/bel/fr](http://www.siemens-home.bsh-group.com/bel/fr). - <sup>1)</sup> Selon la norme EN 61591. En mode recyclage, hotte équipée de filtres cleanAir Plus (en option) si compatibles.

<sup>2)</sup> Niveau sonore en position normale max. selon la norme EN 60704-2-13 en dB(A) re 1 pW.

\* Prix marché conseillé sans engagement au 01/04/2024. TVA et contribution Recupel € 1,00 incluses.

Hottes pour  
plafond

studioLine

Groupes  
d'extraction  
compacts

Référence	LR96 CBS25
Série	iQ500
Type	Groupe d'extraction décoratif compact
Prix*	€ 2.319,99
Largeur	90 cm
Couleur appareil / cheminée	Verre blanc
Home Connect  – cookConnect system	■
Commande	Télécommande
iQdrive	■
Puissances d'aspiration	3 + 2 positions intensives
Performance d'extraction évacuation d'air: min./ max./ int. <sup>1)</sup>	252 / 434 / 734 m³/h
Performance d'extraction recyclage: min./ max./ int. <sup>1)</sup>	198 / 336 / 574 m³/h
Niveau sonore évacuation d'air / mode recyclage <sup>2)</sup>	61 / 61 dB
Eclairage / softLight / fonction dim	4 x LED 3 W / ■ / ■
Divers	Aspiration tangentielle, climateControl sensor, lumière sur mesure, cache-filtre en verre

Hottes pour  
plafondGroupes  
d'extraction  
compacts

Référence	LR96 CAQ50	LR96 CAQ20
Série	iQ500	iQ500
Type	Groupe d'extraction décoratif compact	Groupe d'extraction décoratif compact
Prix*	€ 1.739,99	€ 1.699,99
Largeur	90 cm	90 cm
Couleur appareil / cheminée	Inox	Blanc
Home Connect  – cookConnect system	■	■
Commande	Télécommande	Télécommande
iQdrive	■	■
Puissances d'aspiration	3 + 2 positions intensives	3 + 2 positions intensives
Performance d'extraction évacuation d'air: min./ max./ int. <sup>1)</sup>	252 / 434 / 734 m³/h	252 / 434 / 734 m³/h
Performance d'extraction recyclage: min./ max./ int. <sup>1)</sup>	198 / 336 / 574 m³/h	198 / 336 / 574 m³/h
Niveau sonore évacuation d'air / mode recyclage <sup>2)</sup>	61 / 61 dB	61 / 61 dB
Eclairage / softLight / fonction dim	4 x LED 3 W / ■ / ■	4 x LED 3 W / ■ / ■
Divers	Aspiration tangentielle, cache-filtre design en inox	Aspiration tangentielle, cache-filtre design en inox laqué blanc

Schémas d'encastrement: à partir de la page 174

Label énergétique sur une échelle de classes d'efficacité énergétique de A+++ à D. Plus d'infos sur les classes d'efficacité et consommation énergétique sur [www.siemens-home.bsh-group.com/bel/fr](http://www.siemens-home.bsh-group.com/bel/fr). - <sup>1)</sup> Selon la norme EN 61591. En mode recyclage, hotte équipée de filtres cleanAir Plus (en option) si compatibles.

<sup>2)</sup> Niveau sonore en position normale max. selon la norme EN 60704-2-13 en dB(A) re 1 pW.

\* Prix marché conseillé sans engagement au 01/04/2024. TVA et contribution Recupel € 1,00 incluses.

# Hottes décoratives pour îlot

90 cm

studioLine



Référence	LF98BIR55	LF97BCP50
Série	iQ500	iQ500
Type	Hotte décorative pour îlot - Box-Design	Hotte décorative pour îlot - Box-Design
Prix*	€ 2.079,99	€ 1.509,99
Largeur	90 cm	90 cm
Couleur appareil / cheminée	Inox / Inox	Inox / Inox
Home Connect  – cookConnect system	■	–
Commande	touchControl et affichage digital LED (7 segm.)	touchControl et affichage digital LED (7 segm.)
iQdrive	■	■
Puissances d'aspiration	3 + 2 positions intensives	3 + 2 positions intensives
Performance d'extraction évacuation d'air: min./ max./ int. <sup>1)</sup>	281 / 445 / 867 m³/h	306 / 444 / 727 m³/h
Performance d'extraction recyclage: min./ max./ int. <sup>1)</sup>	188 / 353 / 457 m³/h	176 / 343 / 442 m³/h
Niveau sonore évacuation d'air / mode recyclage <sup>2)</sup>	54 / 67 dB	54 / 66 dB
Eclairage / softLight / fonction dim	4 x LED 3 W / ■ / ■	4 x LED 1,5 W / ■ / ■
Divers	Fonction Boost, lumière sur mesure	Fonction Boost



Commandes électroniques avec touchSlider, touchControl et affichage digital LED (7 segments)



Commandes électroniques avec touchControl et affichage digital LED (7 segments)



Commandes électroniques avec touchControl rétroéclairé.



Commandes électroniques avec touchControl et affichage digital LED

Schémas d'encastrement: à partir de la page 174

Plus d'infos sur les appareils

Label énergétique sur une échelle de classes d'efficacité énergétique de A+++ à D. Plus d'infos sur les classes d'efficacité et consommation énergétique sur [www.siemens-home.bsh-group.com/bel/fr](http://www.siemens-home.bsh-group.com/bel/fr). - <sup>1)</sup> Selon la norme EN 61591. En mode recyclage, hotte équipée de filtres cleanAir Plus (en option) si compatibles.

<sup>2)</sup> Niveau sonore en position normale max. selon la norme EN 60704-2-13 en dB(A) re 1 pW.

\* Prix marché conseillé sans engagement au 01/04/2024. TVA et contribution Recupel € 1,00 incluses.



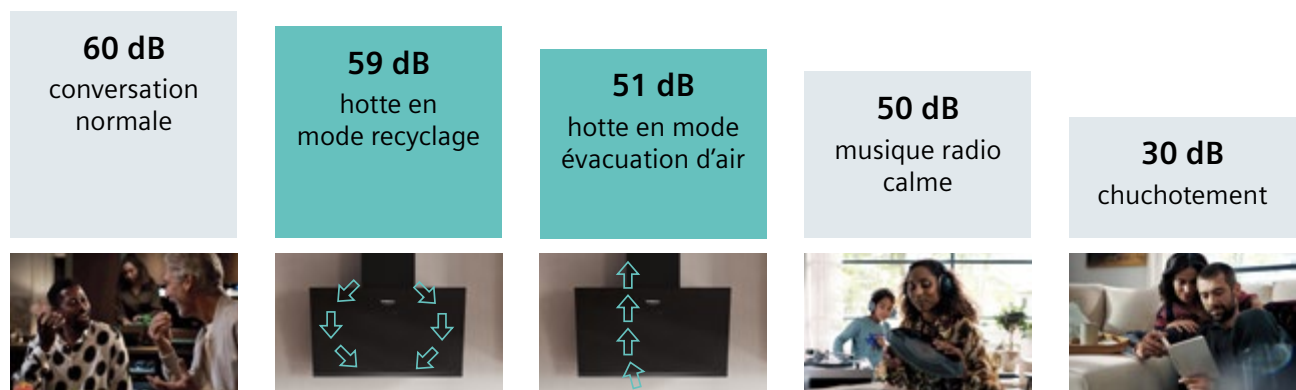


## Les hottes headFree

La dernière chose que vous souhaitez lorsque vous cuisinez, ce sont des fumées grasses et un bruit qui vous empêchent de vous concentrer ou de tenir une conversation. Avec notre nouvelle gamme de hottes inclinées **headFree**, puissantes, économes en énergie et silencieuses, faites-le sans aucunes nuisances !

Le **climateControl sensor** de la hotte iQ700 détecte la vapeur et les odeurs. Il règle la puissance d'aspiration en fonction des besoins et s'éteint automatiquement lorsque les odeurs ont disparu. L'air de votre cuisine reste ainsi exempt de graisses et d'odeurs, avec une efficacité énergétique maximale, sans que vous ayez à intervenir.

La fonction **intelligent hood automatic** des hottes iQ500 et iQ300 (en combinaison avec les nouvelles tables de cuisson à induction avec touchSlider) - via Home Connect - adapte la puissance d'évacuation en fonction de la température et de la puissance sélectionnées sur la table de cuisson. Une fois la cuisson terminée, la hotte se met en mode de post-ventilation automatique. Lorsqu'elle s'arrête, les lumières de la hotte s'éteignent également.



\*Niveau sonore des hottes iQ500 et iQ700 à la position 3 (avec l'aspiration normale la plus élevée).



Hotte iQ500



Hotte iQ300

### Optimisez l'utilisation de votre hotte.

Bien entendu, les hottes sont plus efficaces lorsqu'elles sont associées à un bon filtre. Comme les hottes elles-mêmes, nos filtres sont conçus avec des solutions innovantes qui les rendent plus efficaces, plus durables et plus faciles à remplacer.

1. De grandes surfaces filtrantes pour une excellente filtration des graisses.
2. Le grand angle d'ouverture facilite la manipulation du filtre.
3. Les filtres à graisse sont lavables au lave-vaisselle.
4. En cas de fonctionnement en mode recyclage, les filtres à charbon sont situés derrière les filtres à graisse.

Vous trouverez des explications supplémentaires sur les caractéristiques techniques dans le glossaire à partir de la page 134.

# Hottes décoratives murales

headFree 90-80 cm

studioLine



studioLine



<b>Référence</b>	LC 91 KLT 65	LC 81 KAN 65
<b>Série</b>	iQ700	iQ500
<b>Type</b>	Hotte décorative murale - headFree	Hotte décorative murale - headFree
<b>Prix*</b>	€ 1.589,99	€ 1.199,99
<b>Largeur</b>	90 cm	80 cm
<b>Couleur appareil / cheminée</b>	Verre noir / Noir	Verre noir / Inox
<b>Home Connect</b> – cookConnect system	■	■
<b>Commande</b>	touchControl rétroéclairé	touchControl et affichage digital LED
<b>iQdrive</b>	■	■
<b>Puissances d'aspiration</b>	3 + 2 positions intensives	3 + 1 position intensive
<b>Performance d'extraction évacuation d'air: min./ max./ int. <sup>1)</sup></b>	228 / 441 / 1007 m³/h	223 / 432 / 915 m³/h
<b>Performance d'extraction recyclage: min./ max./ int. <sup>1)</sup></b>	211 / 435 / 964 m³/h	212 / 433 / 896 m³/h
<b>Niveau sonore évacuation d'air / mode recyclage <sup>2)</sup></b>	51 / 59 dB	51 / 59 dB
<b>Eclairage / softLight / fonction dim</b>	2 x LED 3 W / ■ / ■	2 x LED 3 W / ■ / ■
<b>Divers</b>	Aspiration tangentielle, climateControl sensor, emotionLight Pro, lumière sur mesure, bouton Favoris, cache-filtre en verre	Aspiration tangentielle, intelligent hood automatic, lumière sur mesure, cache-filtre en verre

# Hottes décoratives murales

headFree 80-60 cm

studioLine



<b>Référence</b>	LC 87 KFN 65	LC 67 KFN 60
<b>Série</b>	iQ300	iQ300
<b>Type</b>	Hotte décorative murale - headFree	Hotte décorative murale - headFree
<b>Prix*</b>	€ 819,99	€ 739,99
<b>Largeur</b>	80 cm	60 cm
<b>Couleur appareil / cheminée</b>	Verre noir / Inox	Verre noir / Inox
<b>Home Connect</b> – cookConnect system	■	■
<b>Commande</b>	touchSelect	touchControl et affichage digital LED
<b>iQdrive</b>	■	■
<b>Puissances d'aspiration</b>	3 + 1 position intensive	3 + 1 position intensive
<b>Performance d'extraction évacuation d'air: min./ max./ int. <sup>1)</sup></b>	223 / 431 / 768 m³/h	223 / 431 / 768 m³/h
<b>Performance d'extraction recyclage: min./ max./ int. <sup>1)</sup></b>	208 / 429 / 724 m³/h	208 / 429 / 724 m³/h
<b>Niveau sonore évacuation d'air / mode recyclage <sup>2)</sup></b>	56 / 62 dB	56 / 62 dB
<b>Eclairage / softLight / fonction dim</b>	2 x LED 3 W / ■ / ■	2 x LED 3 W / ■ / ■
<b>Divers</b>	Aspiration tangentielle, intelligent hood automatic, lumière sur mesure, cache-filtre en verre	Aspiration tangentielle, intelligent hood automatic, lumière sur mesure, cache-filtre en verre

Schémas d'encastrement: à partir de la page 174

Plus d'infos sur les appareils



Label énergétique sur une échelle de classes d'efficacité énergétique de A+++ à D. Plus d'infos sur les classes d'efficacité et consommation énergétique sur [www.siemens-home.bsh-group.com/bel/fr](http://www.siemens-home.bsh-group.com/bel/fr). - <sup>1)</sup> Selon la norme EN 61591. En mode recyclage, hotte équipée de filtres cleanAir Plus (en option) si compatibles.

<sup>2)</sup> Niveau sonore en position normale max. selon la norme EN 60704-2-13 en dB(A) re 1 pW.

\* Prix marché conseillé sans engagement au 01/04/2024. TVA et contribution Recupel € 1,00 incluses.



Hottes  
décoratives  
murales

90 cm



studioLine



Référence	LC91BUR50	LC97BIR55
Série	iQ700	iQ500
Type	Hotte décorative murale - Box-Design	Hotte décorative murale - Box-Design
Prix*	€ 1.389,99	€ 1.409,99
Largeur	90 cm	90 cm
Couleur appareil / cheminée	Inox / Inox	Inox / Inox
Home Connect  – cookConnect system	■	■
Commande	touchControl et affichage digital LED (7 segm.)	touchControl et affichage digital LED (7 segm.)
iQdrive	■	■
Puissances d'aspiration	3 + 2 positions intensives	3 + 2 positions intensives
Performance d'extraction évacuation d'air: min./ max./ int. <sup>1)</sup>	276 / 602 / 965 m³/h	289 / 427 / 702 m³/h
Performance d'extraction recyclage: min./ max./ int. <sup>1)</sup>	203 / 462 / 561 m³/h	176 / 343 / 442 m³/h
Niveau sonore évacuation d'air / mode recyclage <sup>2)</sup>	64 / 68 dB	55 / 66 dB
Eclairage / softLight / fonction dim	3 x LED 1,5 W / ■ / ■	3 x LED 3 W / ■ / ■
Divers	Fonction Boost	Fonction Boost, lumière sur mesure

Hottes  
décoratives  
murales

90 cm



studioLine



Référence	LC97BCP50	LC96BBM65
Série	iQ500	iQ300
Type	Hotte décorative murale - Box-Design	Hotte décorative murale - Box-Design
Prix*	€ 929,99	€ 759,99
Largeur	90 cm	90 cm
Couleur appareil / cheminée	Inox / Inox	Noir / Noir
Home Connect  – cookConnect system	–	–
Commande	touchControl et affichage digital LED (7 segm.)	touchControl et affichage digital LED
iQdrive	■	–
Puissances d'aspiration	3 + 2 positions intensives	3 + 1 position intensive
Performance d'extraction évacuation d'air: min./ max./ int. <sup>1)</sup>	300 / 438 / 719 m³/h	222 / 372 / 604 m³/h
Performance d'extraction recyclage: min./ max./ int. <sup>1)</sup>	176 / 343 / 442 m³/h	180 / 337 / 441 m³/h
Niveau sonore évacuation d'air / mode recyclage <sup>2)</sup>	55 / 66 dB	60 / 70 dB
Eclairage / softLight / fonction dim	3 x LED 1,5 W / ■ / ■	2 x LED 1,5 W / – / –
Divers	Fonction Boost	–

Schémas d'encastrement: à partir de la page 174

Label énergétique sur une échelle de classes d'efficacité énergétique de A+++ à D. Plus d'infos sur les classes d'efficacité et consommation énergétique sur [www.siemens-home.bsh-group.com/be/fr](http://www.siemens-home.bsh-group.com/be/fr). - <sup>1)</sup> Selon la norme EN 61591. En mode recyclage, hotte équipée de filtres cleanAir Plus (en option) si compatibles.

<sup>2)</sup> Niveau sonore en position normale max. selon la norme EN 60704-2-13 en dB(A) re 1 pW.

\* Prix marché conseillé sans engagement au 01/04/2024. TVA et contribution Recupel € 1,00 incluses.

## Hottes décoratives murales

90 cm



Référence	LC 96BBM 50	LC 94PBC 50
Série	iQ300	iQ100
Type	Hotte décorative murale - Box-Design	Hotte décorative murale - Pyramide-Design
Prix*	€ 749,99	€ 399,99
Largeur	90 cm	90 cm
Couleur appareil / cheminée	Inox / Inox	Inox / Inox
Home Connect  – cookConnect system	–	–
Commande	touchControl et affichage digital LED	Boutons poussoirs
iQdrive	–	–
Puissances d'aspiration	3 + 1 position intensive	3
Performance d'extraction évacuation d'air: min./ max./ int. <sup>1)</sup>	222 / 372 / 604 m³/h	198 / 365 / – m³/h
Performance d'extraction recyclage: min./ max./ int. <sup>1)</sup>	180 / 337 / 441 m³/h	129 / 213 / – m³/h
Niveau sonore évacuation d'air / mode recyclage <sup>2)</sup>	60 / 70 dB	65 / 67 dB
Eclairage / softLight / fonction dim	2 x LED 1,5 W / – / –	2 x LED 1,5 W / – / –
Divers	–	–

## Hottes décoratives murales

60 cm



Référence	LC 66BBM 50	LC 64PBC 50
Série	iQ300	iQ100
Type	Hotte décorative murale - Box-Design	Hotte décorative murale - Pyramide-Design
Prix*	€ 649,99	€ 399,99
Largeur	60 cm	60 cm
Couleur appareil / cheminée	Inox / Inox	Inox / Inox
Home Connect  – cookConnect system	–	–
Commande	touchControl et affichage digital LED	Boutons poussoirs
iQdrive	–	–
Puissances d'aspiration	3 + 1 position intensive	3
Performance d'extraction évacuation d'air: min./ max./ int. <sup>1)</sup>	238 / 368 / 605 m³/h	198 / 365 / – m³/h
Performance d'extraction recyclage: min./ max./ int. <sup>1)</sup>	180 / 337 / 441 m³/h	127 / 211 / – m³/h
Niveau sonore évacuation d'air / mode recyclage <sup>2)</sup>	60 / 70 dB	66 / 67 dB
Eclairage / softLight / fonction dim	2 x LED 1,5 W / – / –	2 x LED 1,5 W / – / –
Divers	–	–

Schémas d'encastrement: à partir de la page 174

Label énergétique sur une échelle de classes d'efficacité énergétique de A+++ à D. Plus d'infos sur les classes d'efficacité et consommation énergétique sur [www.siemens-home.bsh-group.com/bel/fr](http://www.siemens-home.bsh-group.com/bel/fr). - <sup>1)</sup> Selon la norme EN 61591. En mode recyclage, hotte équipée de filtres cleanAir Plus (en option) si compatibles.

<sup>2)</sup> Niveau sonore en position normale max. selon la norme EN 60704-2-13 en dB(A) re 1 pW.

\* Prix marché conseillé sans engagement au 01/04/2024. TVA et contribution Recupel € 1,00 incluses.

# Design intégré

## Efficace en toute discrétion

Vous trouverez des explications supplémentaires sur les caractéristiques techniques dans le glossaire à partir de la page 134.

### Hottes design intégré

90 - 60 cm



	<b>B</b> Energy	<b>B</b> Energy
Référence	<b>LJ97BAM60</b>	<b>LJ67BAM60</b>
Série	<b>iQ500</b>	<b>iQ500</b>
Type	Hotte design intégré	Hotte design intégré
Prix*	<b>€ 1.019,99</b>	<b>€ 909,99</b>
Largeur	90 cm	60 cm
Couleur appareil / cheminée	Noir / Noir	Noir / Noir
Home Connect  – cookConnect system	–	–
Commande	touchControl et affichage digital LED	touchControl et affichage digital LED
iQdrive	–	–
Puissances d'aspiration	3 + 1 position intensive	3 + 1 position intensive
Performance d'extraction évacuation d'air: min./ max./ int. <sup>1)</sup>	265 / 460 / 749 m <sup>3</sup> /h	265 / 460 / 749 m <sup>3</sup> /h
Performance d'extraction recyclage: min./ max./ int. <sup>1)</sup>	253 / 451 / 652 m <sup>3</sup> /h	253 / 451 / 652 m <sup>3</sup> /h
Niveau sonore évacuation d'air / mode recyclage <sup>2)</sup>	63 / 67 dB	63 / 67 dB
Eclairage / softLight / fonction dim	3 x LED 3 W / ■ / –	2 x LED 3 W / ■ / –
Divers	–	–

Schémas d'encastrement: à partir de la page 174

Plus d'infos sur les appareils

Label énergétique sur une échelle de classes d'efficacité énergétique de A+++ à D. Plus d'infos sur les classes d'efficacité et consommation énergétique sur [www.siemens-home.bsh-group.com/bel/fr](http://www.siemens-home.bsh-group.com/bel/fr). - <sup>1)</sup> Selon la norme EN 61591. En mode recyclage, hotte équipée de filtres cleanAir Plus (en option) si compatibles.

<sup>2)</sup> Niveau sonore en position normale max. selon la norme EN 60704-2-13 en dB(A) re 1 pW.

\* Prix marché conseillé sans engagement au 01/04/2024. TVA et contribution Recupel € 1,00 incluses.



## Hottes télescopiques

90 cm



Référence	LI99SA684
Série	iQ700
Type	Hotte télescopique
Prix*	€ 1.449,99
Largeur	90 cm
Couleur appareil / cheminée	Inox
Home Connect  – cookConnect system	–
Commande	touchSlider, touchControl et affichage digital LED (7 segm.)
iQdrive	■
Puissances d'aspiration	3 + 2 positions intensives
Performance d'extraction évacuation d'air: min./ max./ int. <sup>1)</sup>	277 / 503 / 959 m <sup>3</sup> /h
Performance d'extraction recyclage: min./ max./ int. <sup>1)</sup>	227 / 500 / 811 m <sup>3</sup> /h
Niveau sonore évacuation d'air / mode recyclage <sup>2)</sup>	57 / 63 dB
Eclairage / softLight / fonction dim	3 x LED 1,5 W / ■ / ■
Divers	Bandeau de finition noir inclus, fonction Boost, climateControl sensor



Vous trouverez des explications supplémentaires dans le glossaire à partir de la page 134.

studioLine

## Hottes télescopiques

90 - 60 cm



Référence	LI97SA561S
Série	iQ500
Type	Hotte télescopique
Prix*	€ 1.089,99
Largeur	90 cm
Couleur appareil / cheminée	Inox
Home Connect  – cookConnect system	–
Commande	Boutons tactiles et affichage digital
iQdrive	■
Puissances d'aspiration	3 + 2 positions intensives
Performance d'extraction évacuation d'air: min./ max./ int. <sup>1)</sup>	198 / 395 / 700 m <sup>3</sup> /h
Performance d'extraction recyclage: min./ max./ int. <sup>1)</sup>	168 / 358 / 628 m <sup>3</sup> /h
Niveau sonore évacuation d'air / mode recyclage <sup>2)</sup>	53 / 60 dB
Eclairage / softLight / fonction dim	3 x LED 1,5 W / ■ / ■
Divers	Bandeau de finition noir studioLine inclus

studioLine



Référence	LI67SA561S
Série	iQ500
Type	Hotte télescopique
Prix*	€ 959,99
Largeur	60 cm
Couleur appareil / cheminée	Inox
Home Connect  – cookConnect system	–
Commande	Boutons tactiles et affichage digital
iQdrive	■
Puissances d'aspiration	3 + 2 positions intensives
Performance d'extraction évacuation d'air: min./ max./ int. <sup>1)</sup>	208 / 392 / 717 m <sup>3</sup> /h
Performance d'extraction recyclage: min./ max./ int. <sup>1)</sup>	168 / 358 / 628 m <sup>3</sup> /h
Niveau sonore évacuation d'air / mode recyclage <sup>2)</sup>	53 / 60 dB
Eclairage / softLight / fonction dim	2 x LED 1,5 W / ■ / ■
Divers	Bandeau de finition noir studioLine inclus

Schémas d'encastrement: à partir de la page 174

Label énergétique sur une échelle de classes d'efficacité énergétique de A+++ à D. Plus d'infos sur les classes d'efficacité et consommation énergétique sur [www.siemens-home.bsh-group.com/be/fr](http://www.siemens-home.bsh-group.com/be/fr). - <sup>1)</sup> Selon la norme EN 61591. En mode recyclage, hotte équipée de filtres cleanAir Plus (en option) si compatibles.

<sup>2)</sup> Niveau sonore en position normale max. selon la norme EN 60704-2-13 en dB(A) re 1 pW.

\* Prix marché conseillé sans engagement au 01/04/2024. TVA et contribution Recupel € 1,00 incluses.

studioLine

# Hottes télescopiques

60 cm



Référence	LI 67 SB 531S
Série	iQ300
Type	Hotte télescopique
Prix*	€ 719,99
Largeur	60 cm
Couleur appareil / cheminée	Argent métallique
Home Connect  – cookConnect system	–
Commande	Boutons tactiles et affichage digital LED
iQdrive	■
Puissances d'aspiration	3 + 1 position intensive
Performance d'extraction évacuation d'air: min./ max./ int. <sup>1)</sup>	211 / 399 / 728 m <sup>3</sup> /h
Performance d'extraction recyclage: min./ max./ int. <sup>1)</sup>	168 / 358 / 628 m <sup>3</sup> /h
Niveau sonore évacuation d'air / mode recyclage <sup>2)</sup>	53 / 60 dB
Eclairage / softLight / fonction dim	2 x LED 1,5 W / – / –
Divers	Bandeau de finition noir studioLine inclus

# Hottes télescopiques

60 cm



Référence	LI 64 LA 521
Série	iQ100
Type	Hotte télescopique
Prix*	€ 339,99
Largeur	60 cm
Couleur appareil / cheminée	Argent métallique
Home Connect  – cookConnect system	–
Commande	Interrupteurs basculants
iQdrive	–
Puissances d'aspiration	3
Performance d'extraction évacuation d'air: min./ max./ int. <sup>1)</sup>	259 / 389 / – m <sup>3</sup> /h
Performance d'extraction recyclage: min./ max./ int. <sup>1)</sup>	196 / 257 / – m <sup>3</sup> /h
Niveau sonore évacuation d'air / mode recyclage <sup>2)</sup>	67 / 69 dB
Eclairage / softLight / fonction dim	2 x LED 1,5 W / – / –
Divers	Extension télescopique sans finition

Schémas d'encastrement: à partir de la page 174

Plus d'infos sur les appareils

Label énergétique sur une échelle de classes d'efficacité énergétique de A+++ à D. Plus d'infos sur les classes d'efficacité et consommation énergétique sur [www.siemens-home.bsh-group.com/bel/fr](http://www.siemens-home.bsh-group.com/bel/fr). - <sup>1)</sup> Selon la norme EN 61591. En mode recyclage, hotte équipée de filtres cleanAir Plus (en option) si compatibles.

<sup>2)</sup> Niveau sonore en position normale max. selon la norme EN 60704-2-13 en dB(A) re 1 pW.

\* Prix marché conseillé sans engagement au 01/04/2024. TVA et contribution Recupel € 1,00 incluses.



# Hotte intégrée

60 cm



<b>Référence</b>	<b>LE66MAC00</b>
<b>Série</b>	<b>iQ100</b>
Type	Hotte intégrée
<b>Prix*</b>	<b>€ 1.259,99</b>
Largeur	60 cm
Couleur appareil / cheminée	Argent métallique
Home Connect  – cookConnect system	–
Commande	Boutons poussoirs
iQdrive	–
Puissances d'aspiration	3
Performance d'extraction évacuation d'air: min./ max./ int. <sup>1)</sup>	256 / 625 / – m³/h
Performance d'extraction recyclage: min./ max./ int. <sup>1)</sup>	208 / 416 / – m³/h
Niveau sonore évacuation d'air / mode recyclage <sup>2)</sup>	70 / 75 dB
Eclairage / softLight / fonction dim	2 x LED 3 W / – / –
Divers	–

# Groupes d'extraction

86 - 70 cm



<b>Référence</b>	<b>LB89585 M</b>	<b>LB79585 M</b>
<b>Série</b>	<b>iQ700</b>	<b>iQ700</b>
Type	Groupe d'extraction	Groupe d'extraction
<b>Prix*</b>	<b>€ 1.259,99</b>	<b>€ 1.189,99</b>
Largeur	86 cm	70 cm
Couleur appareil / cheminée	Inox	Inox
Home Connect  – cookConnect system	–	–
Commande	Boutons poussoirs	Boutons poussoirs
iQdrive	■	■
Puissances d'aspiration	3 + 1 position intensive	3 + 1 position intensive
Performance d'extraction évacuation d'air: min./ max./ int. <sup>1)</sup>	210 / 610 / 800 m³/h	210 / 575 / 775 m³/h
Performance d'extraction recyclage: min./ max./ int. <sup>1)</sup>	211 / 563 / 727 m³/h	211 / 533 / 722 m³/h
Niveau sonore évacuation d'air / mode recyclage <sup>2)</sup>	64 / 71 dB	64 / 71 dB
Eclairage / softLight / fonction dim	2 x LED 1 W / – / ■	2 x LED 1 W / – / ■
Divers	Aspiration tangentielle, cache-filtre en verre	Aspiration tangentielle, cache-filtre en verre

Schémas d'encastrement: à partir de la page 174

Label énergétique sur une échelle de classes d'efficacité énergétique de A+++ à D. Plus d'infos sur les classes d'efficacité et consommation énergétique sur [www.siemens-home.bsh-group.com/be/fr](http://www.siemens-home.bsh-group.com/be/fr). - <sup>1)</sup> Selon la norme EN 61591. En mode recyclage, hotte équipée de filtres cleanAir Plus (en option) si compatibles.




<sup>2)</sup> Niveau sonore en position normale max. selon la norme EN 60704-2-13 en dB(A) re 1 pW.

\* Prix marché conseillé sans engagement au 01/04/2024. TVA et contribution Recupel € 1,00 incluses.

# Groupes d'extraction

86 - 70 cm





		
Référence	<b>LB 88 574</b>	<b>LB 78 574</b>
Série	<b>iQ500</b>	<b>iQ500</b>
Type	Groupe d'extraction	Groupe d'extraction
Prix*	<b>€ 849,99</b>	<b>€ 779,99</b>
Largeur	86 cm	70 cm
Couleur appareil / cheminée	Inox	Inox
Home Connect  – cookConnect system	–	–
Commande	Boutons poussoirs	Boutons poussoirs
iQdrive	–	–
Puissances d'aspiration	3 + 1 position intensive	3 + 1 position intensive
Performance d'extraction évacuation d'air: min./ max./ int. <sup>1)</sup>	345 / 630 / 730 m³/h	345 / 630 / 730 m³/h
Performance d'extraction recyclage: min./ max./ int. <sup>1)</sup>	319 / 568 / 639 m³/h	304 / 571 / 664 m³/h
Niveau sonore évacuation d'air / mode recyclage <sup>2)</sup>	65 / 71 dB	66 / 72 dB
Eclairage / softLight / fonction dim	2 x LED 1 W / – / –	2 x LED 1 W / – / –
Divers	Aspiration tangentielle, cache-filtre design en inox	Aspiration tangentielle, cache-filtre design en inox

# Groupe d'extraction

52 cm



	
Référence	<b>LB 57 574</b>
Série	<b>iQ500</b>
Type	Groupe d'extraction
Prix*	<b>€ 719,99</b>
Largeur	52 cm
Couleur appareil / cheminée	Inox
Home Connect  – cookConnect system	–
Commande	Boutons poussoirs
iQdrive	–
Puissances d'aspiration	3 + 1 position intensive
Performance d'extraction évacuation d'air: min./ max./ int. <sup>1)</sup>	295 / 560 / 615 m³/h
Performance d'extraction recyclage: min./ max./ int. <sup>1)</sup>	287 / 533 / 581 m³/h
Niveau sonore évacuation d'air / mode recyclage <sup>2)</sup>	67 / 72 dB
Eclairage / softLight / fonction dim	2 x LED 1 W / – / –
Divers	Aspiration tangentielle, cache-filtre design en inox

Schémas d'encastrement: à partir de la page 174

Plus d'infos sur les appareils

Label énergétique sur une échelle de classes d'efficacité énergétique de A+++ à D. Plus d'infos sur les classes d'efficacité et consommation énergétique sur [www.siemens-home.bsh-group.com/be/fr](http://www.siemens-home.bsh-group.com/be/fr). - <sup>1)</sup> Selon la norme EN 61591. En mode recyclage, hotte équipée de filtres cleanAir Plus (en option) si compatibles.

<sup>2)</sup> Niveau sonore en position normale max. selon la norme EN 60704-2-13 en dB(A) re 1 pW.

\* Prix marché conseillé sans engagement au 01/04/2024. TVA et contribution Recupel € 1,00 incluses.



## Accessoires

			LD 98 WMM 66	LD 98 WMM 65	LD 98 WMM 60	LD 88 WMM 66	LD 88 WMM 65
			glassdraftAir system – Références				
<b>Accessoires pour glassdraftAir system</b>							
Set cleanAir Plus 80 cm	LZ21 WWI 16	€ 317,99*				■	■
Set cleanAir Plus 90 cm	LZ21 WWI 17	€ 338,99*	■	■	■		
Filtre cleanAir Plus (remplacement)	LZ21 WWB 16	€ 126,99*	■	■	■	■	■
Set de base avec filtres à charbon régénérables	LZ21 WWJ 11	€ 953,99*				■	■
	LZ21 WWJ 12	€ 1.059,99*	■	■	■		
Set de montage pour moteur dissocié	LZ21 WWM 11	€ 264,99*	■	■	■	■	■
Kit de jonction 80 cm (seamless combination)	LZ28 WWY 12	€ 159,99*				■	■
Kit de jonction 90 cm (seamless combination)	LZ29 WWY 12	€ 159,99*	■	■	■		
Réducteur plat vers rond avec coude 90° vertical synthétique <sup>1)</sup>	HZ9 VDSI 1	€ 32,99*	■	■	■	■	■
Conduit plat synthétique 50 cm <sup>1)</sup>	HZ9 VDSM 1	€ 19,99*	■	■	■	■	■
Conduit plat synthétique 100 cm <sup>1)</sup>	HZ9 VDSM 2	€ 38,99*	■	■	■	■	■
Coude 90° horizontal synthétique <sup>1)</sup>	HZ9 VDSB 1	€ 32,99*	■	■	■	■	■
Coude 90° vertical synthétique (pour plan de travail de 70 cm) <sup>1)</sup>	HZ9 VDSB 2	€ 32,99*	■	■	■	■	■
Réducteur plat vers rond synthétique <sup>1)</sup>	HZ9 VDSI 0	€ 32,99*	■	■	■	■	■
Raccord plat synthétique (partie femelle) <sup>1)</sup>	HZ9 VDS 1	€ 14,99*	■	■	■	■	■
Entretien et nettoyage des hottes: voir page 135							

<sup>1)</sup> Illustré p. 53

LZ21 WWI 16 - LZ21 WWI 17	LZ21 WWB 16	LZ21 WWJ 11 - LZ21 WWJ 12
 <p>glassdraftAir – Set cleanAir Plus</p>	 <p>glassdraftAir – Filtres cleanAir Plus (remplacement)</p>	 <p>glassdraftAir – Set de base avec filtres à charbon actif régénérables pour recyclage</p>
LZ21 WWM 11	LZ28 WWY 12 - LZ29 WWY 12	
 <p>glassdraftAir – Set de montage pour moteur dissocié</p>	 <p>glassdraftAir – Kit de jonction (seamless combination)</p>	

			LJ97 BAM 60	LJ67 BAM 60
			Hottes design intégré – Références	
<b>Accessoires pour hottes design intégré</b>				
Set cleanAir Plus <sup>2)</sup> (schémas, voir pages techniques)	LZ11 IXC 16	€ 243,99*	■	■
Filtre à charbon cleanAir Plus <sup>2)</sup> (remplacement)	LZ11 IXB 16	€ 78,99*	■	■
Set de base avec filtre à charbon régénérable <sup>2)</sup> (schémas, voir pages techniques)	LZ11 ITD 11	€ 614,99*	■	■
Filtre à charbon régénérable pour set cleanAir <sup>2)</sup>	LZ10 ITP 00	€ 370,99*	■	■
Set de recyclage standard cleanAir	LZ16 IBI 14	€ 52,99*	■	■
Filtre à charbon actif cleanAir (remplacement)	LZ16 IBB 14	€ 31,99*	■	■
Extension de cheminée - 187-360 mm	LZ11 IBN 61	€ 169,99*	■	■
Extension de cheminée - 450-854 mm	LZ11 IBK 61	€ 199,99*	■	■
Entretien et nettoyage des hottes: voir page 135				

<sup>2)</sup> Illustré p. 91

LZ16 IBI 14	LZ16 IBB 14	LZ11 IBN 61 - LZ11 IBK 61
 <p>Set de recyclage standard cleanAir pour hotte design intégré</p>	 <p>Filtre à charbon actif cleanAir pour hotte design intégré (remplacement)</p>	 <p>Extension de cheminée LZ11 IBN 61: 187-360 mm LZ11 IBK 61: 450-854 mm</p>



# Accessoires

Hottes décoratives pour plafond et pour îlot – Références				LR27CBS20	LR97CBS20	LR97CAQ.0	LR27CBS20	LR96CBS25	LR96CAQ.0		LF91BUIV55	LF98BIR55	LF97BCP50
Accessoires pour les hottes décoratives				pour plafond						pour îlot			
Set cleanAir Plus <i>(schémas, voir pages techniques)</i>	inox	LZ21JCC56	€ 455,99*	■	■	■							
	blanc	LZ21JCC26	€ 455,99*	■	■	■							
		LZ22CXC56	€ 399,99*								■	■	■
Filtre à charbon cleanAir Plus (remplacement)		LZ31XXB16	€ 78,99*	■	■	■					■	■	■
Set de base avec filtre à charbon régénérable <i>(schémas, voir pages techniques)</i>	inox	LZ20JCD50	€ 709,99*	■	■	■							
	blanc	LZ20JCD20	€ 709,99*	■	■	■							
		LZ22FXD51	€ 667,99*								■	■	■
Filtre à charbon régénérable pour set cleanAir		LZ00XXP00	€ 317,99*	■	■	■					■	■	■
Set cleanAir <i>(schémas, voir pages techniques)</i>	inox	LZ21JXC51	€ 635,99*				■	■	■				
	blanc	LZ21JXC21	€ 635,99*				■	■	■				
Filtre à charbon cleanAir (remplacement)		LZ21JCB11	€ 78,99*				■	■	■				
Set de recyclage cleanAir standard		LZ22CBI14	€ 52,99*								■	■	■
Filtre à charbon actif cleanAir (remplacement)		LZ32CBB14	€ 31,99*								■	■	■
Entretien et nettoyage des hottes: voir page 135													

## LZ21JCC56 - LZ21JCC26



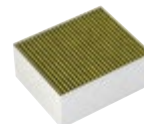
Set cleanAir Plus pour hotte pour plafond, blanc ou inox

## LZ22CXC56



Set cleanAir Plus pour hotte pour îlot

## LZ31XXB16



Filtre à charbon cleanAir Plus (remplacement)

## LZ20JCD50 - LZ20JCD20



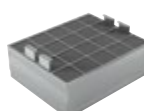
Set de base avec filtre à charbon régénérable pour hotte pour plafond, blanc ou inox

## LZ22FXD51



Set de base avec filtre à charbon régénérable pour hotte pour îlot

## LZ00XXP00



Filtre à charbon régénérable pour set cleanAir (jusqu'à 10 ans)

## LZ21JXC51 - LZ21JXC21



Set cleanAir pour hotte pour plafond compacte, blanc ou inox

## LZ21JCB11



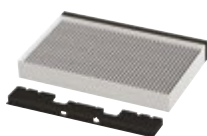
Filtre à charbon pour set cleanAir (remplacement)

## LZ22CBI14



Set cleanAir standard pour mode recyclage pour hotte pour îlot

## LZ32CBB14



Filtre à charbon actif cleanAir pour hotte pour îlot (remplacement)


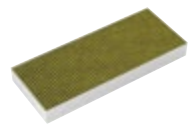

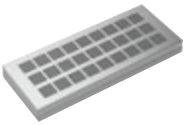






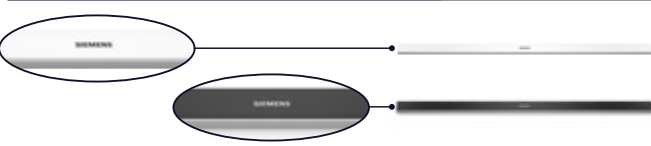

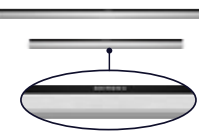
## Canaux de ventilation en inox et conduits d'installation

Dans les pages techniques, vous trouverez toutes les infos et les schémas des extensions de la partie télescopique pour une hotte pour îlot ou une hotte murale (la hauteur totale de la hotte dépend du type de hotte) pour un fonctionnement en évacuation d'air ou en mode recyclage ainsi qu'une sélection de conduits pour une installation qui aura un effet positif sur l'efficacité de la hotte, ainsi que sur le bruit généré.



# Accessoires

Hottes télescopiques – Références			LI99 SA 684	LI97 SA 561S	LI67 SA 561S	LI97 SB 531S	LI67 SB 531S	LI64 LA 521
<b>Accessoires pour les hottes télescopiques</b>								
Set cleanAir Plus (schémas, voir pages techniques)	LZ11IXC16	€ 243,99*	■	■	■	■	■	
Filtre à charbon cleanAir Plus (remplacement)	LZ11IXB16	€ 78,99*	■	■	■	■	■	
Set de base avec filtre à charbon régénérable (schémas, voir pages techniques)	LZ11ITD11	€ 614,99*	■	■	■	■	■	
Filtre à charbon régénérable pour set cleanAir	LZ10ITP00	€ 370,99*	■	■	■	■	■	
Set de recyclage standard cleanAir	LZ12ITI14	€ 52,99*	■	■	■	■	■	
	LZ11ITI14	€ 52,99*						■
Filtre à charbon actif cleanAir (remplacement)	LZ12ITB14	€ 38,99*	■	■	■	■	■	
	LZ11ITB14	€ 38,99*						■
Set de montage - 90 cm	LZ49200	€ 59,99*	■	■		■		
Cadre d'abaissement - 90 cm (schémas, voir pages techniques)	LZ49601	€ 189,99*	■	■		■		
Cadre d'abaissement - 60 cm (schémas, voir pages techniques)	LZ46600	€ 158,99*			■		■	
Bandeau de finition design - 90 cm	LZ49850	€ 158,99*				■		
Bandeau de finition - 90 cm - blanc	LZ49521	€ 105,99*				■		
Bandeau de finition - 90 cm - noir	LZ49561	€ 105,99*				■		
Bandeau de finition design - 60 cm	LZ46850	€ 137,99*					■	
Bandeau de finition - 60 cm - inox	LZ46551	€ 49,99*						■
Bandeau de finition - 60 cm - blanc	LZ46521	€ 84,99*						■
Bandeau de finition - 60 cm - noir	LZ46561	€ 84,99*						■
Entretien et nettoyage des hottes: voir page 135								

<p><b>LZ11IXC16</b></p>  <p>Set cleanAir Plus pour hotte télescopique et hotte design intégré</p>	<p><b>LZ11IXB16</b></p>  <p>Filtre à charbon cleanAir Plus pour hotte télescopique et design intégré (remplacement)</p>	<p><b>LZ11ITD11</b></p>  <p>Set de base avec filtre à charbon régénérable pour hotte télescopique et design intégré</p>
<p><b>LZ10ITP00</b></p>  <p>Filtre à charbon régénérable pour set cleanAir (jusqu'à 10 ans)</p>	<p><b>LZ12ITI14 - LZ11ITI14</b></p>  <p>Set standard cleanAir pour mode recyclage pour hotte télescopique</p>	<p><b>LZ12ITB14</b></p>  <p>Filtre à charbon actif cleanAir pour hotte télescopique (remplacement)</p>
<p><b>LZ11ITB14</b></p>  <p>Filtre à charbon actif cleanAir pour hotte télescopique (remplacement)</p>	<p><b>LZ49200</b></p>  <p>Set de montage pour hotte télescopique de 90 cm de large</p>	<p><b>LZ49601</b></p>  <p>Cadre d'abaissement pour hotte télescopique de 90 cm de large</p>
<p><b>LZ46600</b></p>  <p>Cadre d'abaissement pour hotte télescopique de 60 cm de large</p>	<p><b>LZ49521 - LZ49561</b></p>  <p>Bandeau de finition 90 cm de large LZ49521: blanc LZ49561: noir</p>	
<p><b>LZ46551 - LZ46521 - LZ46561</b></p>  <p>Bandeau de finition 60 cm de large LZ46551: inox LZ46521: blanc LZ46561: noir</p>	<p><b>LZ49850 - LZ46850</b></p>  <p>Bandeau de finition design LZ49850: 90 cm LZ46850: 60 cm</p>	

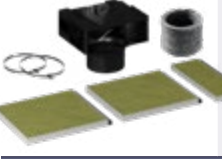
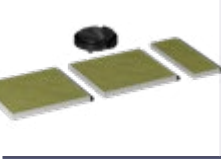
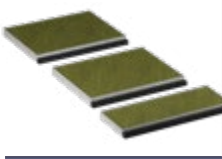









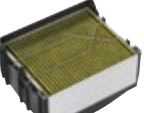

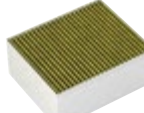
## Accessoires

Hottes décoratives murales – Références			LC91KLT65	LC81KAN65	LC87KFN65	LC67KFN60	LC91BUV55	LC91BUR50	LC97BIR55	LC97BHP55	LC97BCP50	LC96BBM65	LC96BBM50	LC94PBC50	LC66BBM50	LC64PBC50
<b>Accessoires pour les hottes décoratives murales</b>			headFree													
Set cleanAir Plus	LZ11BK116	€ 126,99*	■	■												
Set cleanAir Plus (sans cheminée)	LZ11BKV16	€ 106,99*	■	■												
Filtres à charbon cleanAir Plus (remplacement)	LZ11BKB16	€ 83,99*	■	■												
Set cleanAir Plus	LZ11KK116	€ 126,99*			■	■										
Set cleanAir Plus (sans cheminée)	LZ11KKV16	€ 106,99*			■	■										
Filtres à charbon cleanAir Plus (remplacement)	LZ11KKB16	€ 83,99*			■	■										
Set régénérable pour mode recyclage	LZ11BKS11	€ 967,99*	■	■												
Set régénérable pour mode recyclage (sans cheminée)	LZ11BKR11	€ 935,99*	■	■												
Filtres à charbon régénérables (remplacement)	LZ11BKP11	€ 924,99*	■	■												
Set cleanAir Plus (schémas, voir pages techniques)	LZ11FXC56	€ 285,99*											■			■
	LZ12CXC56	€ 317,99*					■	■	■	■	■					
Extension de cheminée, noir, 1000 mm	LZ10BXK61	€ 137,99*	■	■												
Extension de cheminée, noir, 1500 mm	LZ10BXL61	€ 189,99*	■	■												
Set de base avec filtre à charbon régénérable (voir pages techniques)	LZ11FXD51	€ 582,99*											■			■
	LZ12FXD51	€ 582,99*					■	■	■	■	■					
Set cleanAir Plus intégré	LZ11DXI16	€ 126,99*										■	■			■
	LZ11CXI16	€ 126,99*					■	■	■	■	■					
Set intégré régénérable	LZ10FXJ00	€ 423,99*										■	■			■
	LZ10FXJ05	€ 423,99*					■	■	■	■	■					
Filtre à charbon cleanAir Plus (remplacement)	LZ31XXB16	€ 78,99*					■	■	■	■	■	■	■			■
Filtre à charbon régénérable pour set cleanAir	LZ00XXP00	€ 317,99*					■	■	■	■	■	■	■			■
Set de recyclage standard cleanAir	LZ11DXI14	€ 52,99*										■	■			■
	LZ12CBI14	€ 52,99*					■	■	■	■	■					
Set de recyclage standard	LZ52750	€ 52,99*												■		■
Filtre à charbon actif cleanAir (remplacement)	LZ11DXB14	€ 31,99*										■	■			■
	LZ32CBB14	€ 31,99*					■	■	■	■	■					
Filtre à charbon actif (remplacement)	LZ52751	€ 31,99*												■		■
Paroi en inox - (HxLxP): 65 x 90 x 1 cm (non illustré / schémas, voir pages techniques)	LZ50960	€ 115,99*					■	■	■	■	■	■	■			
Entretien et nettoyage des hottes: voir page 135																

Groupes d'extraction et hotte intégrée – Références			LB89585M	LB79585M	LB88574	LB78574	LB57574		LE66MAC00	
<b>Accessoires pour les groupes d'extraction et la hotte intégrée</b>										
Set cleanAir Plus <sup>1)</sup> (schémas, voir pages techniques)	LZ11IXC16	€ 243,99*	■	■	■	■	■			
Filtre à charbon cleanAir Plus <sup>1)</sup> (remplacement)	LZ11IXB16	€ 78,99*	■	■	■	■	■			
Set de base avec filtre à charbon régénérable <sup>1)</sup> (schémas, voir pages techniques)	LZ11ITD11	€ 614,99*	■	■	■	■	■			
Filtre à charbon régénérable pour set cleanAir <sup>1)</sup>	LZ10ITP00	€ 370,99*	■	■	■	■	■			
Set de démarrage standard	LZ55750	€ 158,99*	■	■	■	■	■			
Filtre à charbon actif (remplacement)	LZ55651	€ 84,99*	■	■	■	■	■			
	LZ10IMA00	€ 38,99*							■	
Entretien et nettoyage des hottes: voir page 135										

<sup>1)</sup> Illustré p.88

# Toebehoren

<p><b>LZ11BK116</b></p>  <p>Set cleanAir Plus</p>	<p><b>LZ11BKV16</b></p>  <p>Set cleanAir Plus (sans cheminée)</p>	<p><b>LZ11BKB16</b></p>  <p>Filtres à charbon cleanAir Plus (remplacement)</p>
<p><b>LZ11KK116</b></p>  <p>Set cleanAir Plus</p>	<p><b>LZ11KKV16</b></p>  <p>Set cleanAir Plus (sans cheminée)</p>	<p><b>LZ11KKB16</b></p>  <p>Filtres à charbon cleanAir Plus (remplacement)</p>
<p><b>LZ11BKS11</b></p>  <p>Set régénérable pour mode recyclage</p>	<p><b>LZ11BKR11</b></p>  <p>Set régénérable pour mode recyclage (sans cheminée)</p>	<p><b>LZ11BKP11</b></p>  <p>Filtres à charbon régénérables (remplacement)</p>
<p><b>LZ11FXC56 - LZ11FXD51</b></p>  <p><b>LZ11FXC56</b> Set cleanAir Plus <b>LZ11FXD51</b> Set de base avec filtre à charbon régénérable</p>	<p><b>LZ12CXC56</b></p>  <p>Set cleanAir Plus pour hotte murale</p>	<p><b>LZ12FXD51</b></p>  <p>Set de base avec filtre à charbon régénérable pour hotte murale</p>
<p><b>LZ11CXI16 - LZ11DXI16</b></p>  <p>Set cleanAir Plus intégré pour hotte murale</p>	<p><b>LZ10FXJ00 - LZ10FXJ05</b></p>  <p>Set intégré régénérable pour hotte murale</p>	<p><b>LZ31XXB16</b></p>  <p>Filtre à charbon cleanAir Plus (remplacement)</p>

<b>LZ 00XXP00</b>	 <p>Filtre à charbon régénérable pour set cleanAir (jusqu'à 10 ans)</p>	<b>LZ 11DXI14</b>	 <p>Set standard cleanAir pour mode recyclage pour hotte murale</p>	<b>LZ 12CBI14</b>	 <p>Set standard cleanAir pour mode recyclage pour hotte murale</p>
<b>LZ 11DXB 14 - LZ 32CBB 14</b>	 <p>Filtre à charbon actif cleanAir pour hotte murale (remplacement)</p>	<b>LZ 52750</b>	 <p>Set standard pour mode recyclage pour hotte murale</p>	<b>LZ 52751</b>	 <p>Filtres à charbon actif pour hotte murale (remplacement)</p>
		<b>LZ 10BXK61</b>	 <p>Extension cheminée, noir, 1000 mm</p>	<b>LZ 10BXL61</b>	 <p>Extension cheminée, noir, 1500 mm</p>
<b>LZ 55750</b>	 <p>Set standard pour mode recyclage pour groupe d'extraction</p>	<b>LZ 55651</b>	 <p>Filtres à charbon actif pour groupe d'extraction (remplacement)</p>	<b>LZ 10IMA00</b>	 <p>Filtre à charbon actif pour hotte intégrée (remplacement)</p>

# Restez en contact avec votre imagination

Les réfrigérateurs et congélateurs pour une conservation de qualité des aliments frais sont devenus la norme. Cela ne signifie pas que vous deviez vous satisfaire d'un appareil standard.

Dans sa gamme encastrable, Siemens propose pour chaque exigence et pour chaque cuisine l'appareil qui conviendra le mieux.

De 88 à 193,5 cm, réfrigérateur une porte avec ou sans compartiment congélateur ou combiné réfrigérateur/ congélateur 2 portes, noFrost ou lowFrost, avec des tiroirs de conservation hyperFresh Premium ou hyperFresh Plus, ... Avec toutes les innovations Siemens, chacun pourra ainsi trouver l'appareil parfait pour ses besoins et qui saura conserver le plus longtemps possible et dans les meilleures conditions tous les ingrédients nécessaires pour nourrir son imagination.



# Frais, super frais, hyperFresh

Conservez vos aliments de manière optimale



## hyperFresh Premium 0°C.

### Des aliments frais trois fois plus longtemps

Pour une fraîcheur durable, la température et l'humidité sont cruciales. Les tiroirs hyperFresh Premium – un pour les fruits et légumes avec un régulateur d'humidité suivant les variétés qui doivent être conservées, et un pour la viande et le poisson avec une température idéale réglable entre -1 et +3°C – offrent des avantages incontestables, grâce à un taux d'humidité différent. Les aliments restent ainsi frais jusqu'à 3 fois plus longtemps et les vitamines essentielles sont préservées.



## hyperFresh Plus.

### Des aliments frais deux fois plus longtemps

Fruits ou légumes: faites votre choix. Un dispositif de contrôle permet d'ajuster l'humidité dans le tiroir hyperFresh Plus à son contenu pour une saveur optimale et des vitamines et nutriments préservés deux fois plus longtemps.



## hyperFresh. Des aliments frais plus longtemps

Très facile à manipuler, le tiroir hyperFresh avec son curseur préserve la fraîcheur des aliments.

Sa forme et sa fonction garantissent, en outre, des conditions optimales pour les fruits et les légumes. Résultat: une qualité qui se voit, une fraîcheur qui se sent et des saveurs qui se goûtent.

Grâce au système hyperFresh, vous conservez vos aliments de manière optimale. Des capteurs installés dans le réfrigérateur garantissent une température constante à l'intérieur.

Le réglage individuel de la température (pour la viande et le poisson) ainsi que la régulation de l'humidité (pour les fruits et les légumes) offrent les meilleures conditions de conservation à vos aliments.



Nous créons de  
l'espace pour votre  
style de vie



### Découvrez nos nouveaux combi-bottom intégrables XXL et XL :

Jusqu'à 45% d'espace en plus pour vos courses. L'époque où le réfrigérateur était trop petit est révolue. Avec le réfrigérateur-congélateur intégrable de 193,5 cm de haut et 70,8 cm (XXL) ou standard 55,8 cm (XL) de large, vous disposez de tout l'espace dont vous avez besoin - jusqu'à 45%\* de capacité supplémentaire pour vos courses hebdomadaires.

(\*11% pour le modèle XL)



Vous n'avez donc pas à faire de courses supplémentaires pour votre grand dîner. Toutes vos courses restent fraîches et délicieuses. Qu'il s'agisse de grandes assiettes de sushis, de fruits et légumes frais ou de nombreuses bouteilles. Il y a assez d'espace pour plus d'un dîner par semaine.

» Choisissez le combi-bottom qui s'adapte à votre cuisine - et à votre vie

# Le réfrigérateur, un partenaire fiable

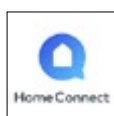


## **openAssist. Faites-vous aider pour ouvrir votre réfrigérateur**

Aujourd'hui, une simple demande vocale – si vous possédez Voice Control – sinon une légère pression suffit pour ouvrir votre réfrigérateur (système Push/Pull). Plus besoin de déposer ce que vous avez dans les mains. Une légère poussée et la porte se fermera silencieusement et automatiquement. openAssist permet ainsi de garder les façades toujours impeccables même quand vous cuisinez.

## **Toujours parfaitement fermé grâce à l'assistance à la fermeture des portes softClose**

Si vous oubliez de fermer correctement les portes du réfrigérateur, le dispositif "softClose door" le fera pour vous de manière amortie et extra douce grâce aux amortisseurs intégrés dans toutes les charnières plates et cela durant toute la durée de vie de l'appareil.



## **Home Connect. Home is where your app is**

L'appli Home Connect conviviale vous permet d'accéder et de gérer les paramètres du réfrigérateur, où et quand vous le souhaitez, sans avoir à ouvrir la porte de l'appareil. Recevez aussi une notification lorsque la température doit être ajustée ou si la porte est accidentellement ouverte. L'application fournit des informations sur les valeurs nutritionnelles de vos produits, la meilleure façon de les conserver et où les placer au mieux dans le réfrigérateur.

» Il y a les glaces qu'on adore déguster  
et celle l'on aimerait oublier



## **Finie la corvée de dégivrage: technique noFrost**

Sur les appareils dotés de la technique noFrost, un système de ventilation expulse l'humidité de l'air vers un bac d'évaporation situé à l'extérieur de l'appareil. L'appareil se dégivre ainsi automatiquement à intervalles réguliers.

Résultat: l'air reste sec. Cette technique très fiable évite les dépôts de glace à l'intérieur de l'appareil et de givre sur les denrées alimentaires. Pour une basse consommation d'énergie en permanence.



## **lowFrost: un dégivrage moins fréquent**

Lorsque le givre et la glace s'accumulent, le réfrigérateur consomme davantage d'électricité. Grâce à la technique lowFrost et à son évaporateur rotatif, la formation de glace et de givre est non seulement moins importante mais le dégivrage est également plus rapide.



# Cave à vin

L'écrin de vos précieux nectars

**Chez vous, vous pouvez conserver le vin dans les meilleures conditions et de manière très élégante avec les caves à vin climatisées de Siemens**

Avec ses 2 zones de température contrôlées séparément, cette cave à vin vous offre les meilleures conditions de conservation de différents types de vin à leur température optimale de maturation ou de service.

De plus, protégées sur des étagères en chêne avec rails télescopiques, à l'abri des rayons du soleil derrière le filtre UV de la porte en verre, les 44 bouteilles de vos vins les plus précieux seront mises en valeur sous un éclairage LED avec mode présentation.

La cave à vin, fonctionne sans vibrations nocives pour le vin et est particulièrement silencieuse.

C'est vraiment une façon élégante de faire découvrir à vos invités votre collection de précieux nectars.



studioLine

**Avec studioLine, le raffinement est dans les détails**

Les réfrigérateurs studioLine vous offrent certains "plus" qui rendent ces appareils uniques comme les finitions intérieures en inox noir et leur logo studioLine joliment gravé ou encore l'éclairage LED à luminosité progressive **dimLight**.

# Combi-bottom intégrable XXL - XL

193,5 cm

studioLine



studioLine



studioLine



Référence	KB96NSDD0	KI96NSDD0	KI96NSFDD0
Série	iQ500	iQ500	iQ300
Prix*	€ 2.249,99	€ 1.909,99	€ 1.829,99
Hauteur	193,5 cm (largeur niche 71 cm, largeur appareil 70,8 cm)	193,5 cm (largeur niche standard, largeur appareil 55,8 cm)	193,5 cm (largeur niche standard, largeur appareil 55,8 cm)
noFrost / lowFrost	noFrost	noFrost	noFrost
Home Connect	■	-	-
Type de porte	Fixe, softClose door	Fixe, softClose door	Fixe
Consommation d'énergie par an	204 kWh/a (classe D)	184 kWh/a (classe D)	184 kWh/a (classe D)
Display	LED	LED	LED
Volume réfrigérateur	284 l	215 l	214 l
Volume congélateur	98 l	75 l	75 l
Système de fraîcheur	hyperFresh	hyperFresh	hyperFresh
Niveau sonore	33 dB (classe B)	34 dB (classe B)	35 dB (classe B)
Eclairage réfrigérateur	dimLight LED	LED	LED
Support à bouteilles	chromé	chromé	chromé
Divers	freezerLight, kit renfort pour porte fixe inclus	freezerLight	-

# Combi-bottom intégrables

177,5 cm

studioLine



studioLine



studioLine



Référence	KI87FSDB0	KI86NSDCO	KI86NSDD0
Série	iQ700	iQ500	iQ500
Prix*	€ 2.099,99	€ 1.909,99	€ 1.829,99
Hauteur	177,5 cm	177,5 cm	177,5 cm
noFrost / lowFrost	lowFrost	noFrost	noFrost
Home Connect	-	-	-
Type de porte	Fixe, softClose door	Fixe, softClose door	Fixe, softClose door
Consommation d'énergie par an	118 kWh/a (classe B)	150 kWh/a (classe C)	186 kWh/a (classe D)
Display	touchControl	LED	LED
Volume réfrigérateur	175 l	184 l	184 l
Volume congélateur	62 l	76 l	76 l
Système de fraîcheur	hyperFresh Premium	hyperFresh	hyperFresh
Niveau sonore	34 dB (classe B)	35 dB (classe B)	35 dB (classe B)
Eclairage réfrigérateur	dimLight LED	LED	LED
Support à bouteilles	chromé	chromé	chromé
Divers	-	freezerLight	freezerLight

Schémas d'encastrement: à partir de la page 187

Plus d'infos sur les appareils



## studioLine

Combi-bottom  
intégrables

177,5 cm



Référence	KI186NSFE0			KI186NVFE0	KI186NNSE0
Série	iQ300			iQ300	iQ100
Prix*	€ 1.559,99			€ 1.559,99	€ 1.419,99
Hauteur	177,5 cm			177,5 cm	177,5 cm
noFrost / lowFrost	noFrost			noFrost	noFrost
Home Connect	-			-	-
Type de porte	Fixe			Fixe	Mobile
Consommation d'énergie par an	234 kWh/a (classe E)			234 kWh/a (classe E)	234 kWh/a (classe E)
Display	LED			LED	LED
Volume réfrigérateur	184 l			184 l	184 l
Volume congélateur	76 l			76 l	76 l
Système de fraîcheur	hyperFresh			hyperFresh	-
Niveau sonore	35 dB (classe B)			35 dB (classe B)	39 dB (classe C)
Eclairage réfrigérateur	LED			LED	LED
Support à bouteilles	chromé			chromé	-
Divers	-			-	-

## studioLine

Combi-bottom  
intégrables

177,5 cm



Référence	KI187SSDE0		KI186SADE0	KI186SAFE0	KI186VVFE0
Série	iQ500		iQ500		iQ300
Prix*	€ 1.539,99		€ 1.489,99	€ 1.439,99	€ 1.279,99
Hauteur	177,5 cm		177,5 cm		177,5 cm
noFrost / lowFrost	lowFrost		lowFrost		lowFrost
Home Connect	-		-		-
Type de porte	Fixe, softClose door		Fixe, softClose door	Fixe	Fixe
Consommation d'énergie par an	207 kWh/a (classe E)		219 kWh/a (classe E)		229 kWh/a (classe E)
Display	touchControl		touchControl		LED
Volume réfrigérateur	209 l		192 l		183 l
Volume congélateur	63 l		74 l		84 l
Système de fraîcheur	hyperFresh Plus		hyperFresh Plus		hyperFresh
Niveau sonore	36 dB (classe C)		36 dB (classe C)		35 dB (classe B)
Eclairage réfrigérateur	dimLight LED		LED		LED
Support à bouteilles	chromé		-		chromé
Divers	-		Garantie 5 ans	-	-

Schémas d'encastrement: à partir de la page 187

Label énergétique sur une échelle de classes d'efficacité énergétique de A à G.

\* Prix marché conseillé sans engagement au 01/04/2024. TVA et contribution Recupel € 10,00 incluses.

## Combi-bottom intégrables

177,5 cm



Référence	KI 87 VVFE1	KI 86 VVSE0	KI 87 VNSE0
Série	iQ300	iQ300	iQ100
Prix*	€ 1.279,99	€ 1.229,99	€ 1.169,99
Hauteur	177,5 cm	177,5 cm	177,5 cm
noFrost / lowFrost	lowFrost	lowFrost	lowFrost
Home Connect	-	-	-
Type de porte	Fixe	Mobile	Mobile
Consommation d'énergie par an	216 kWh/a (classe E)	229 kWh/a (classe E)	216 kWh/a (classe E)
Display	LED	LED	LED
Volume réfrigérateur	200 l	183 l	200 l
Volume congélateur	70 l	84 l	70 l
Système de fraîcheur	hyperFresh	hyperFresh	-
Niveau sonore	35 dB (classe B)	35 dB (classe B)	35 dB (classe B)
Eclairage réfrigérateur	LED	LED	LED
Support à bouteilles	chromé	chromé	-
Divers	-	-	-

## Combi-bottom intégrable

158 cm



Référence	KI 77 SADE0
Série	iQ500
Prix*	€ 1.319,99
Hauteur	158 cm
noFrost / lowFrost	lowFrost
Home Connect	-
Type de porte	Fixe, softClose door
Consommation d'énergie par an	207 kWh/a (classe E)
Display	touchControl
Volume réfrigérateur	169 l
Volume congélateur	62 l
Système de fraîcheur	hyperFresh Plus
Niveau sonore	36 dB (classe C)
Eclairage réfrigérateur	LED
Support à bouteilles	-
Divers	-

Schémas d'encastrement: à partir de la page 187

Plus d'infos sur les appareils



Réfrigérateurs  
intégrables

177,5 cm

studioLine



studioLine



studioLine



Référence	KI 81FHOD0	KI 81FSDE0	KI 82LSDD0
Série	iQ700	iQ700	iQ500
Prix*	€ 2.039,99	€ 1.569,99	€ 1.599,99
Hauteur	177,5 cm	177,5 cm	177,5 cm
noFrost / lowFrost	–	–	–
Home Connect	■	–	–
Type de porte	Fixe, softClose door	Fixe, softClose door	Fixe, softClose door
Consommation d'énergie par an	120 kWh/a (classe D)	150 kWh/a (classe E)	142 kWh/a (classe D)
Display	touchControl	touchControl	LED
Volume réfrigérateur	289 l	289 l	246 l
Volume congélateur	–	–	34 l (compartiment congélation)
Système de fraîcheur	hyperFresh Premium	hyperFresh Premium	hyperFresh
Niveau sonore	36 dB (classe C)	37 dB (classe C)	35 dB (classe B)
Eclairage réfrigérateur	dimLight LED	dimLight LED	LED
Support à bouteilles	chromé	chromé	chromé
Divers	openAssist avec voicecontrol	–	–

Réfrigérateurs  
intégrables

177,5 cm



studioLine



studioLine



Référence	KI 82LVFE0	KI 81RSDD0	KI 81RSOE0
Série	iQ300	iQ500	iQ500
Prix*	€ 1.269,99	€ 1.479,99	€ 1.559,99
Hauteur	177,5 cm	177,5 cm	177,5 cm
noFrost / lowFrost	–	–	–
Home Connect	–	–	–
Type de porte	Fixe	Fixe, softClose door	Fixe, softClose door
Consommation d'énergie par an	177 kWh/a (classe E)	91 kWh/a (classe D)	115 kWh/a (classe E)
Display	LED	LED	touchControl
Volume réfrigérateur	246 l	310 l	319 l
Volume congélateur	34 l (compartiment congélation)	–	–
Système de fraîcheur	hyperFresh	hyperFresh	hyperFresh Plus
Niveau sonore	39 dB (classe C)	35 dB (classe B)	37 dB (classe C)
Eclairage réfrigérateur	LED	LED	dimLight LED
Support à bouteilles	chromé	chromé	chromé
Divers	–	–	openAssist

Schémas d'encastrement: à partir de la page 187

Label énergétique sur une échelle de classes d'efficacité énergétique de A à G.

\* Prix marché conseillé sans engagement au 01/04/2024. TVA et contribution Recupel € 10,00 incluses.

## Réfrigérateurs intégrables

177,5 - 158 cm



Référence	KI 81RAFE1	KI 81RNSE0	KI 72LADE0
Série	iQ500	iQ100	iQ500
Prix*	€ 1.259,99	€ 1.139,99	€ 1.349,99
Hauteur	177,5 cm	177,5 cm	158 cm
noFrost / lowFrost	-	-	-
Home Connect	-	-	-
Type de porte	Fixe	Mobile	Fixe, softClose door
Consommation d'énergie par an	115 kWh/a (classe E)	114 kWh/a (classe E)	174 kWh/a (classe E)
Display	touchControl	LED	touchControl
Volume réfrigérateur	319 l	310 l	214 l
Volume congélateur	-	-	34 l (compartiment congélation)
Système de fraîcheur	hyperFresh Plus	-	hyperFresh Plus
Niveau sonore	37 dB (classe C)	39 dB (classe C)	36 dB (classe C)
Eclairage réfrigérateur	LED	LED	LED
Support à bouteilles	chromé	-	-
Divers	-	-	-

## studioLine

## Réfrigérateurs intégrables

140 cm



Référence	KI 51FSDD0	KI 52LADE0	KI 51RADE0
Série	iQ700	iQ500	iQ500
Prix*	€ 1.739,99	€ 1.449,99	€ 1.389,99
Hauteur	140 cm	140 cm	140 cm
noFrost / lowFrost	-	-	-
Home Connect	-	-	-
Type de porte	Fixe, softClose door	Fixe, softClose door	Fixe, softClose door
Consommation d'énergie par an	111 kWh/a (classe D)	151 kWh/a (classe E)	106 kWh/a (classe E)
Display	touchControl	touchControl	touchControl
Volume réfrigérateur	220 l	213 l	247 l
Volume congélateur	-	15 l (compartiment congélation)	-
Système de fraîcheur	hyperFresh Premium	hyperFresh Plus	hyperFresh Plus
Niveau sonore	38 dB (classe C)	36 dB (classe C)	33 dB (classe B)
Eclairage réfrigérateur	dimLight LED	LED	LED
Support à bouteilles	-	-	-
Divers	-	-	-

Schémas d'encastrement: à partir de la page 187

Plus d'infos sur les appareil





Réfrigérateurs  
intégrables

122,5 cm

studioLine



Référence	KI 41FADE0	KI 42LAADD1	KI 42LSDD1	KI 42LNSE0
Série	iQ700	iQ500		iQ100
Prix*	€ 1.349,99	€ 1.349,99		€ 1.029,99
Hauteur	122,5 cm	122,5 cm		122,5 cm
noFrost / lowFrost	–	–		–
Home Connect	–	–		–
Type de porte	Fixe, softClose door	Fixe, softClose door		Mobile
Consommation d'énergie par an	138 kWh/a (classe E)	118 kWh/a (classe D)		147 kWh/a (classe E)
Display	touchControl	LED		LED
Volume réfrigérateur	187 l	172 l		172 l
Volume congélateur	–	15 l (compartiment congélation)		15 l (compartiment congélation)
Système de fraîcheur	hyperFresh Premium	hyperFresh		–
Niveau sonore	37 dB (classe C)	27 dB (classe A)		35 dB (classe B)
Eclairage réfrigérateur	LED	LED		LED
Support à bouteilles	–	chromé		–
Divers	–	–		–

Réfrigérateurs  
intégrables

122,5 cm

studioLine

studioLine



Référence	KI 41RADD1	KI 41RSDD1	KI 41RSFE0
Série	iQ500		iQ300
Prix*	€ 1.289,99		€ 1.039,99
Hauteur	122,5 cm		122,5 cm
noFrost / lowFrost	–		–
Home Connect	–		–
Type de porte	Fixe, softClose door		Fixe
Consommation d'énergie par an	81 kWh/a (classe D)		101 kWh/a (classe E)
Display	LED		LED
Volume réfrigérateur	204 l		204 l
Volume congélateur	–		–
Système de fraîcheur	hyperFresh		–
Niveau sonore	28 dB (classe A)		35 dB (classe B)
Eclairage réfrigérateur	LED		LED
Support à bouteilles	chromé		chromé
Divers	–		–

Schémas d'encastrement: à partir de la page 187

Label énergétique sur une échelle de classes d'efficacité énergétique de A à G.

\* Prix marché conseillé sans engagement au 01/04/2024. TVA et contribution Recupel € 10,00 incluses.

# Réfrigérateurs intégrables

102,5 cm



studioLine



Référence	KI32LADD1	KI32LVFE0	KI31RSDD1
Série	iQ500	iQ300	iQ500
Prix*	€ 1.279,99	€ 1.029,99	€ 1.239,99
Hauteur	102,5 cm	102,5 cm	102,5 cm
noFrost / lowFrost	-	-	-
Home Connect	-	-	-
Type de porte	Fixe, softClose door	Fixe	Fixe, softClose door
Consommation d'énergie par an	116 kWh/a (classe D)	145 kWh/a (classe E)	77 kWh/a (classe D)
Display	LED	LED	LED
Volume réfrigérateur	132 l	132 l	165 l
Volume congélateur	15 l (compartiment congélation)	15 l (compartiment congélation)	-
Système de fraîcheur	hyperFresh	-	hyperFresh
Niveau sonore	35 dB (classe B)	35 dB (classe B)	27 dB (classe A)
Eclairage réfrigérateur	LED	LED	LED
Support à bouteilles	-	-	chromé
Divers	-	-	-

studioLine



studioLine



# Réfrigérateurs intégrables

102,5 - 88 cm

Référence	KI31RSFE0	KI22LNSE0	KI21RSDD1
Série	iQ300	iQ100	iQ500
Prix*	€ 989,99	€ 919,99	€ 1.159,99
Hauteur	102,5 cm	88 cm	88 cm
noFrost / lowFrost	-	-	-
Home Connect	-	-	-
Type de porte	Fixe	Mobile	Fixe, softClose door
Consommation d'énergie par an	96 kWh/a (classe E)	144 kWh/a (classe E)	74 kWh/a (classe D)
Display	LED	LED	LED
Volume réfrigérateur	165 l	104 l	136 l
Volume congélateur	-	15 l (compartiment congélation)	-
Système de fraîcheur	-	-	hyperFresh
Niveau sonore	35 dB (classe B)	35 dB (classe B)	28 dB (classe A)
Eclairage réfrigérateur	LED	LED	LED
Support à bouteilles	chromé	-	-
Divers	-	-	-

Schémas d'encastrement: à partir de la page 187

Plus d'infos sur les appareils



## Réfrigérateurs intégrables

88 cm



Référence	KI21R2FE0
Série	iQ300
Prix*	€ 909,99
Hauteur	88 cm
noFrost / lowFrost	–
Home Connect	–
Type de porte	Fixe
Consommation d'énergie par an	92 kWh/a (classe E)
Display	LED
Volume réfrigérateur	136 l
Volume congélateur	–
Système de fraîcheur	–
Niveau sonore	35 dB (classe B)
Eclairage réfrigérateur	LED
Support à bouteilles	–
Divers	–

## Réfrigérateurs sous-plan

82 cm



Référence	KU22LADD0	KU21RADE0	KU21RVFE0
Série	iQ500	iQ500	iQ300
Prix*	€ 1.399,99	€ 1.179,99	€ 1.129,99
Hauteur	82 cm	82 cm	82 cm
noFrost / lowFrost	–	–	–
Home Connect	■	■	■
Type de porte	Fixe, softClose door	Fixe, softClose door	Fixe
Consommation d'énergie par an	119 kWh/a (classe D)	93 kWh/a (classe E)	93 kWh/a (classe E)
Display	LED	LED	LED
Volume réfrigérateur	93 l	134 l	134 l
Volume congélateur	17 l (compartiment congélation)	–	–
Système de fraîcheur	hyperFresh	hyperFresh	–
Niveau sonore	35 dB (classe B)	35 dB (classe B)	35 dB (classe B)
Eclairage réfrigérateur	dimLight LED	dimLight LED	dimLight LED
Support à bouteilles	–	–	–
Divers	Sous plan de travail	Sous plan de travail	Sous plan de travail

Schémas d'encastrement: à partir de la page 187

Label énergétique sur une échelle de classes d'efficacité énergétique de A à G.

\* Prix marché conseillé sans engagement au 01/04/2024. TVA et contribution Recupel € 10,00 incluses.

## Congélateurs intégrables

177,5 - 122,5 cm

studioLine



studioLine



Référence	GI81NHCE0	GI81NSCE0	GI41NACE0
Série	iQ700	iQ500	iQ500
Prix*	€ 2.039,99	€ 1.879,99	€ 1.499,99
Hauteur	177,5 cm	177,5 cm	122,5 cm
noFrost / lowFrost	noFrost	noFrost	noFrost
Home Connect	■	-	-
Type de porte	Fixe, softClose door	Fixe, softClose door	Fixe, softClose door
Consommation d'énergie par an	235 kWh/a (classe E)	235 kWh/a (classe E)	206 kWh/a (classe E)
Display	touchControl	touchControl	touchControl
Volume congélateur	212 l	212 l	130 l
Niveau sonore	35 dB (classe B)	35 dB (classe B)	36 dB (classe C)
Divers	-	-	-

## Congélateurs intégrables

102,5 - 88 cm



Référence	GI31NACE0	GI21VADE0	GI21VAFE0	GI21VVSE0
Série	iQ500	iQ500		iQ300
Prix*	€ 1.439,99	€ 1.099,99	€ 1.049,99	€ 999,99
Hauteur	102,5 cm	88 cm		88 cm
noFrost / lowFrost	noFrost	lowFrost		lowFrost
Home Connect	-	-		-
Type de porte	Fixe, softClose door	Fixe, softClose door	Fixe	Mobile
Consommation d'énergie par an	187 kWh/a (classe E)	176 kWh/a (classe E)		176 kWh/a (classe E)
Display	touchControl	LED		LED
Volume congélateur	100 l	96 l		96 l
Niveau sonore	37 dB (classe C)	36 dB (classe C)		36 dB (classe C)
Divers	-	Garantie 5 ans	-	-

Schémas d'encastrement: à partir de la page 187

Plus d'infos sur les appareils



## Congélateur intégrable

72 cm



Référence	GI11VAFE0
Série	iQ500
Prix*	€ 1.049,99
Hauteur	72 cm
noFrost / lowFrost	lowFrost
Home Connect	-
Type de porte	Fixe
Consommation d'énergie par an	167 kWh/a (classe E)
Display	LED
Volume congélateur	72 l
Niveau sonore	36 dB (classe C)
Divers	-

## Congélateur sous-plan

82 cm



Référence	GU21NADE0
Série	iQ500
Prix*	€ 1.209,99
Hauteur	82 cm
noFrost	noFrost
Home Connect	■
Type de porte	Fixe, softClose door
Consommation d'énergie par an	189 kWh/a (classe E)
Display	LED
Volume congélateur	85 l
Niveau sonore	35 dB (classe B)
Divers	Sous plan de travail



## Cave à vin sous-plan

82 cm



Référence	KU21WAHG0
Série	iQ500
Prix*	€ 2.139,99
Hauteur	82 cm (largeur niche 60 cm)
Home Connect	-
Placement	Sous plan de travail
Matériau porte	Verre transparent
Couleur porte / poignée	Noir / Noir
Poignée	Verticale
Type de charnières	Porte fixe
Consommation d'énergie par an	130 kWh/a (classe G)
Display	touchControl
Volume	120 l
Nombre max. de bouteilles de 75 cl	44
Niveau sonore	38 dB (classe C)
Eclairage	dimLight LED

Schémas d'encastrement: à partir de la page 187

Label énergétique sur une échelle de classes d'efficacité énergétique de A à G.

\* Prix marché conseillé sans engagement au 01/04/2024. TVA et contribution Recupel € 10,00 incluses.



# Les appareils pose libre

## Pose libre - Side-by-Side

noFrost



New



	KA93GAIDP	KA93GAIEP
Référence	KA93GAIDP	KA93GAIEP
Série	iQ500	iQ500
Prix*	€ 2.809,99	€ 2.699,99
noFrost / lowFrost	noFrost	noFrost
Home Connect	-	-
Couleur des portes	Acier brossé antiFingerprint	Acier brossé antiFingerprint
Dimensions (HxLxP)	178 x 90,8 x 70,7 cm	178 x 90,8 x 70,7 cm
Consommation d'énergie par an	n.c. (classe D)	323 kWh/a (classe E)
Display	touchControl	touchControl
Volume réfrigérateur	369 l	369 l
Volume congélateur	191 l	191 l
Système de fraîcheur	-	-
Niveau sonore	42 dB (classe D)	42 dB (classe D)
Type de poignée	Externe	Externe
Eclairage réfrigérateur	LED	LED
Support à bouteilles	chromé	chromé
Distributeur eau et glaçons / iceTwister	Distributeur eau et glaçons	Distributeur eau et glaçons
Divers	homeBar	homeBar

### Accessoires pour appareils Side-by-side

Filtre à eau UltraClarity Pro pour les Side-by-side type KA93...	KSZ50UCP	€ 69,99**
Filtre à eau UltraClarity pour les Side-by-side type KA92...	KSZ50UC0	€ 69,99**



# French Door

Des fonctions, des volumes et un design exceptionnels






## Le concept French Door est impressionnant

Ces combinés réfrigérateur-congélateur de 91 cm de large avec une largeur intérieure de 80 cm attire l'attention dans votre cuisine: un design moderne, de vastes compartiments pour un stockage facile, un agencement flexible et un éclairage optimal.

Vous pouvez même choisir un appareil avec un compartiment à boissons avec d'élégants casiers en chêne et son éclairage intégré (avec un capteur de proximité) pour accueillir 17 bouteilles sur 2 niveaux.

Pose libre -  
French Door  
noFrost



		 <span style="background-color: #00A69A; color: white; padding: 2px;">New</span>
Référence	KF96RSBEA	KF96DAXEA
Série	iQ700	iQ500
Prix*	€ 4.299,99	€ 3.049,99
noFrost / lowFrost	noFrost	noFrost
Home Connect 	■	■
Couleur des portes	Noir	Acier brossé antiFingerprint
Dimensions (H x L x P)	183 x 90,5 x 73,6 cm	183 x 90,5 x 73,1 cm
Consommation d'énergie par an	320 kWh/a (classe E)	327 kWh/a (classe E)
Display	touchControl, in door	touchControl
Volume réfrigérateur	401 l	375 l
Volume congélateur	171 l	199 l
Système de fraîcheur	-	hyperFresh
Niveau sonore	39 dB (classe C)	39 dB (classe C)
Type de poignée	Intégrée	Intégrée
Eclairage réfrigérateur	LED	LED
Support à bouteilles	-	-
Distributeur eau et glaçons / iceTwister	iceTwister	Distributeur eau et glaçons
Divers	compartiment à boissons, freezerLight	freezerLight

Schémas d'encastrement: à partir de la page 187

Plus d'infos sur les appareils



Label énergétique sur une échelle de classes d'efficacité énergétique de A à G.

\* Prix marché conseillé sans engagement au 01/04/2024. TVA et contribution Recupel € 10,00 incluses. / \*\* TVA incluse.

## Pose libre - French Door noFrost



<b>Référence</b>	<b>KF96 NVPEA</b>
<b>Série</b>	<b>iQ300</b>
<b>Prix*</b>	<b>€ 1.899,99</b>
noFrost / lowFrost	noFrost
Home Connect	-
Couleur des portes	Acier brossé antiFingerprint
Dimensions (H x L x P)	183 x 90,5 x 73,1 cm
Consommation d'énergie par an	333 kWh/a (classe E)
Display	touchControl, in door
Volume réfrigérateur	405 l
Volume congélateur	200 l
Système de fraîcheur	hyperFresh
Niveau sonore	38 dB (classe C)
Type de poignée	Intégrée
Eclairage réfrigérateur	LED
Support à bouteilles	-
Distributeur eau et glaçons / iceTwister	-
Divers	-

## Pose libre - Combinable en Side-by-Side noFrost



<b>Référence</b>	<b>KS 36 VAXEP</b>	<b>GS 36 NAXEP</b>
<b>Série</b>	<b>iQ500</b>	<b>iQ500</b>
<b>Prix*</b>	<b>€ 1.119,99</b>	<b>€ 1.249,99</b>
noFrost / lowFrost	-	noFrost
Home Connect	-	-
Couleur des portes	Acier noir brossé antiFingerprint	Acier noir brossé antiFingerprint
Dimensions (H x L x P)	186 x 60 x 65 cm	186 x 60 x 65 cm
Consommation d'énergie par an	116 kWh/a (classe E)	234 kWh/a (classe E)
Display	touchControl	touchControl
Volume réfrigérateur	346 l	-
Volume congélateur	-	242 l
Système de fraîcheur	hyperFresh Plus	-
Niveau sonore	39 dB (classe C)	39 dB (classe C)
Type de poignée	Externe	Externe
Eclairage réfrigérateur	LED	-
Support à bouteilles	chromé	-
Distributeur eau et glaçons / iceTwister	-	iceTwister
Divers	Accessoire en option - Kit de connexion KS39ZAX00 (black inox) et KS39ZAL00 (inoxLook) (€ 34,99**) pour combiner ces deux appareils en side-by-side; le congélateur devant toujours être du côté droit.	

Plus d'infos sur les appareils





## Des solutions parfaites pour un réfrigérateur ou un congélateur intégrable personnalisé

**Siemens offre une flexibilité totale pour intégrer un appareil.**

Vous pouvez maintenant choisir un réfrigérateur ou un congélateur intégrable et l'utiliser comme un appareil habillable en y ajoutant un cadre décor avec ou sans panneau de porte en inox.

De plus, la poignée mobile vous permet d'adapter le cadre décoratif pour répondre au mieux à vos besoins.

### KU20ZSX0



**KU20ZSX0** € 169,99\*

- L'accessoire est composé du set KF 10ZAX0 et d'un panneau de porte en inox
- Adapté pour les réfrigérateurs et le congélateur intégrables sous-plan d'une hauteur de **82 cm**

### KF10ZAX0



**KF10ZAX0** € 57,99\*

- L'accessoire est composé d'un cadre avec poignée en aluminium et d'un panneau de bois blanc
- Adapté pour le congélateur intégrable **72 cm** de haut et les réfrigérateurs et le congélateur intégrables sous-plan d'une hauteur de **82 cm**

### KF20ZSX0



**KF20ZSX0** € 249,99\*

- L'accessoire est composé du set KF 20ZAX0 et d'un panneau de porte en inox
- Adapté pour les congélateurs (porte fixe) et les réfrigérateurs intégrables d'une hauteur de **88 cm** et porte fixe KI21RSDD 1 et KI21R2FEO

### KF20ZAX0



**KF20ZAX0** € 68,99\*

- L'accessoire est composé d'un cadre avec poignée en aluminium et d'un panneau de bois blanc
- Adapté pour les congélateurs (porte fixe) et les réfrigérateurs intégrables d'une hauteur de **88 cm** et porte fixe KI21RSDD 1 et KI21R2FEO

### KF40ZSX0



**KF40ZSX0** € 274,99\*

- L'accessoire est composé du set KF 40ZAX0 et d'un panneau de porte en inox
- Adapté pour le congélateur et les réfrigérateurs intégrables d'une hauteur de **122,5 cm** et porte fixe (sauf KI42LNSE0)

### KF40ZAX0



**KF40ZAX0** € 78,99\*

- L'accessoire est composé d'un cadre avec poignée en aluminium et d'un panneau de bois blanc
- Adapté pour le congélateur et les réfrigérateurs intégrables d'une hauteur de **122,5 cm** et porte fixe (sauf KI42LNSE0)

### KS10Z020



**KS10Z020** € 20,99\*

- Support à bouteilles chromé pour réfrigérateurs et combi-bottom intégrés
- Vérifiez sur le site [web/PIcenter/Tradeplace](http://web/PIcenter/Tradeplace) quel support à bouteilles convient pour votre appareil.

### KF30ZAX0



**KF30ZAX0** € 73,99\*

- L'accessoire est composé d'un cadre avec poignée en aluminium et d'un panneau de bois blanc
- Adapté pour le congélateur et les réfrigérateurs intégrables d'une hauteur de **102,5 cm**

### KS6BZR00



**KS6BZR00** € 25,99\*

- Support à bouteilles chromé pour réfrigérateurs et combi-bottom intégrés KI86V et KI87V
- Vérifiez sur le site [web/PIcenter/Tradeplace](http://web/PIcenter/Tradeplace) quel support à bouteilles convient pour votre appareil.

### KSOBZR00



**KSOBZR00** € 44,99\*

- Kit renfort pour porte fixe
- Pour renforcer les charnières plates, poids maximum de la porte 26 kg



# Vous rêvez de perfection ? Nous sommes à vos côtés

Avec une technologie impressionnante et avant-gardiste, des fonctions exceptionnelles et un design remarquable, les lave-vaisselle Siemens sont prêts pour l'avenir.

Qu'il s'agisse d'un modèle de base ou haut de gamme, chaque appareil peut être connecté par Wi-Fi et donc être commandé rapidement et facilement via l'application Home Connect ou la commande vocale (Voice Control) en plus de la commande manuelle classique. Tous possèdent également le système de sécurité aquaStop qui prévient tous les types de dégâts des eaux externes et qui est garantie pendant toute la durée de vie de l'appareil. Et nous offrons les 10 ans de garantie contre la corrosion de la cuve (plus d'info, p. 147 et 150). De plus, la nouvelle génération de lave-vaisselle réunit nos technologies les plus poussées comme le système de séchage Zeolith pour des économies d'énergie remarquables combinées à des performances de lavage inégalées.

Lave-vaisselle entièrement intégrable ou avec bandeau de commande apparent, de 86,5 cm ou 81,5 cm de haut avec 60 cm ou 45 cm de large, il trouvera sa place dans votre cuisine pour vous aider à offrir une table toujours parfaite.

# Une propreté parfaite en consommant si peu, c'est impressionnant



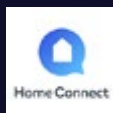
» Les propriétés de la zéolite  
à votre service

## **Une efficacité de séchage longue durée grâce à un élément naturel**

La zéolite est un minéral qui peut absorber l'humidité et la convertir en énergie. Grâce à cette propriété, ce minéral polyvalent séchera votre vaisselle plus rapidement et avec une grande efficacité énergétique. Avec sa surface particulière, cette capacité ne diminue pas avec le temps. Cela signifie que la zéolite, logée en toute sécurité dans les profondeurs de la cuve de l'appareil, reste performante pendant toute la durée de vie du lave-vaisselle et ce, comme au premier jour.

## **A chaque cycle, un exploit de brillance**

La technologie Zeolith garantit une propreté inégalée et un séchage impeccable de votre porcelaine, de votre batterie de cuisine en inox, et même de vos ustensiles en plastique; chaque pièce de vaisselle ou couvert étant traité avec de l'air chaud uniformément réparti. Mais cela ne s'arrête pas là. Vos plats sont plus rapidement prêts à l'emploi, car la température en fin de séchage n'est plus que de 40°C au lieu des 65°C habituels. Il est donc possible de vider immédiatement le lave-vaisselle sans se brûler les doigts.



Faites fonctionner votre lave-vaisselle où que vous soyez - en utilisant Home Connect et les assistants vocaux (Voice Control)\*

Remote control a été créé pour tous ceux qui veulent contrôler leur appareil de n'importe quel endroit. Sélectionner facilement le programme idéal et ses options avec **easyStart** et démarrer le lave-vaisselle à distance même lorsque vous n'êtes pas chez vous, puis vérifier le temps restant et recevoir des notifications "push" lorsque la vaisselle est propre et sèche ou lorsqu'il faut ajouter du sel ou du produit de rinçage sur votre smartphone ou votre smartwatch – tout cela est possible avec Home Connect. Sans oublier que l'installation et l'utilisation de l'application sont très faciles grâce au QR-code disponible sur le panneau avant du lave-vaisselle.

## Ils sont conçus pour l'avenir

### emotionLight Pro.

#### Un éclairage exclusif pour studioLine

Deux diodes situées en haut du cadre de la porte plongent, automatiquement à l'ouverture du lave-vaisselle, l'enceinte de l'appareil ainsi que votre vaisselle dans une lumière pleine de style qui, avec Home Connect, peut être choisie entre 256 couleurs différentes suivant votre humeur !



### Intelligent Programme pour Learning dishwasher.

#### Un programme de lavage personnalisé qui répond à vos besoins

Vous ne voulez plus passer du temps à réfléchir pour choisir un programme ? Via l'application Home Connect, donnez simplement vos appréciations sur la durée du programme et les résultats de lavage et de séchage habituels. Il ajustera les paramètres, accélérera le cycle si nécessaire et créera un programme personnalisé qui répondra à vos besoins et qui, en plus, donnera un aperçu de la consommation d'eau et d'énergie.

\* Grâce au partenariat avec Amazon Alexa et Google Assistant, votre lave-vaisselle peut également être contrôlé par la voix. Veuillez vérifier si le service "Home Connect" dans l'application Alexa ou Google Home est disponible pour votre pays.



Vous trouverez des explications supplémentaires sur les caractéristiques techniques des lave-vaisselle Siemens dans le glossaire à partir de la page 134.



# Tout est fait pour qu'une corvée devienne un plaisir

## Un confort d'utilisation grâce à une flexibilité maximale de chargement

Chaque pièce de vaisselle trouve rapidement sa place dans des paniers convaincants par leur conception et leur qualité. Des indications de couleur bleue touchPoints pour rendre le rangement plus rapide et plus facile, un 3<sup>e</sup> niveau de chargement ( tiroir vario) prévu pour tous les couverts et même les petites pièces de vaisselle, sont quelques exemples de ce qui vous est proposé pour un maximum de confort.



## retroFit, spécifiquement pour studioLine

Les lave-vaisselle studioLine sont livrés avec les rails pour accueillir un troisième niveau de chargement. Vous pouvez transformer cet espace en un étage supérieur polyvalent en optant soit pour un tiroir à couverts classique, soit pour un panier avec son élément coulissant pour des tasses et des petites pièces de vaisselle, disponibles en option (voir page 124).

## » C'est sur les verres que l'on mesure la propreté de la vaisselle et ... l'élégance d'une table



### glassZone.

#### Des verres impeccablement propres en toute sécurité

Grâce à la glassZone, à activation manuelle, même les verres les plus précieux peuvent désormais être nettoyés au lave-vaisselle en toute tranquillité. Six buses intégrées assurent une alimentation en eau continue mais douce, permettant un nettoyage en profondeur sans endommager les matières sensibles.



### Le programme brilliantShine 40°C.

#### Pour des verres brillants et parfaitement secs

Grâce au programme brilliantShine 40°C qui traite vos verres avec un maximum de soin, associé à la technologie Zeolith qui crée des conditions de séchage douces et efficaces, vous pourrez ranger des verres secs, brillants et sans traces sans avoir dû leur donner une finition manuelle.

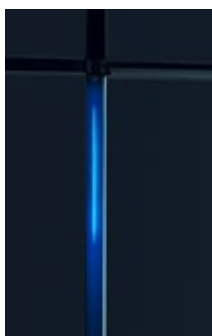
De plus, la valve glassProtect optimise la dureté de l'eau pour minimiser la corrosion du verre, tandis que la fonction Shine & Dry traite vos verres avec un maximum de soin pour produire le maximum d'éclats.

## » Tellement discret qu'il doit prévenir quand il travaille

### L'information en un coup d'œil

Que ce soit avec sideLight, la solution idéale pour les appareils à charnières vario et pour une installation en hauteur, timeLight et toutes ses infos parfaitement lisibles sur le sol ou infoLight et son point laser bleu, vous saurez toujours quand le lave-vaisselle a terminé son cycle et qu'il peut être ouvert.

sideLight



timeLight



infoLight



# Lave-vaisselle entièrement intégrables

60 cm

studioLine



studioLine



Référence	SX97T800CE	SN97T800CE	SX87T800BE	SN87T800BE
Série	iQ700		iQ700	
Prix *	€ 1.829,99	€ 1.779,99	€ 1.749,99	€ 1.699,99
Hauteur	86,5 cm	81,5 cm	86,5 cm	81,5 cm
Home Connect	■		■	
Zeolith / autoOpen dry / Échangeur thermique	■ / ■ / ■		■ / ■ / ■	
openAssist	■		■	
Indication sur le sol	sideLight		timeLight	
Consommation d'eau par cycle (Eco 50°C)	9,5 l		9,5 l	
Niveau sonore en dB: Standard / Silence	43 / 41		43 / 41	
Capacité (en couverts)	14		13	
Type de paniers / glassZone / rackMatic	flexComfort Pro / ■ / 3 niv.		flexComfort Pro / ■ / 3 niv.	
Panier à couverts / Tiroir à couverts / retroFit	- / ■ / -		■ / - / retroFit	
Matériau de la cuve	Inox		Inox	
Divers	emotionLight Pro, charnières vario, Learning dishwasher		emotionLight Pro, Learning dishwasher	

# Lave-vaisselle entièrement intégrables

60 cm

studioLine



studioLine



Référence	SX67T800BE	SN67T800BE	SX65T803CE	SN65T803CE
Série	iQ700		iQ500	
Prix *	€ 1.699,99	€ 1.649,99	€ 1.659,99	€ 1.609,99
Hauteur	86,5 cm	81,5 cm	86,5 cm	81,5 cm
Home Connect	■		■	
Zeolith / autoOpen dry / Échangeur thermique	■ / ■ / ■		■ / ■ / ■	
openAssist	-		-	
Indication sur le sol	timeLight		timeLight	
Consommation d'eau par cycle (Eco 50°C)	9,5 l		9,5 l	
Niveau sonore en dB: Standard / Silence	43 / 41		43 / -	
Capacité (en couverts)	13		14	
Type de paniers / glassZone / rackMatic	flexComfort Pro / ■ / 3 niv.		flexComfort / ■ / 3 niv.	
Panier à couverts / Tiroir à couverts / retroFit	■ / - / retroFit		- / ■ / -	
Matériau de la cuve	Inox		Inox	
Divers	emotionLight Pro, Learning dishwasher		emotionLight, Learning dishwasher	

Schémas d'encastrement: à partir de la page 193

Plus d'infos sur les appareils



Label énergétique sur une échelle de classes d'efficacité énergétique de A à G.  
10 ans de garantie contre la corrosion de la cuve, voir infos p. 148



Lave-vaisselle  
entièrement  
intégrables

60 cm



New

studioLine



Référence	SX 75 YX 00 CE	SN 75 YX 00 CE	SX 75 Z8 02 BE	SN 75 Z8 02 BE
Série	iQ500		iQ500	
Prix *	€ 1.429,99	€ 1.379,99	€ 1.529,99	€ 1.479,99
Hauteur	86,5 cm	81,5 cm	86,5 cm	81,5 cm
Home Connect	■		■	
Zeolith / autoOpen dry / Échangeur thermique	■ / ■ / ■		■ / - / ■	
openAssist	-		-	
Indication sur le sol	sideLight		sideLight	
Consommation d'eau par cycle (Eco 50°C)	9,5 l		9,0 l	
Niveau sonore en dB: Standard / Silence	44 / -		40 / -	
Capacité (en couverts)	14		13	
Type de paniers / glassZone / rackMatic	flex / - / 3 niv.		flexComfort / ■ / 3 niv.	
Panier à couverts / Tiroir à couverts / retroFit	- / ■ / -		■ / - / retroFit	
Matériau de la cuve	Inox		Inox	
Divers	charnières vario		emotionLight, charnières vario, Learning dishwasher	

Lave-vaisselle  
entièrement  
intégrables

60 cm

studioLine



5 year Warranty

studioLine



Référence	SX 65 Z8 02 BE	SN 65 Z8 02 BE	SX 85 E8 01 BE	SN 85 E8 01 BE
Série	iQ500		iQ500	
Prix *	€ 1.499,99	€ 1.449,99	€ 1.449,99	€ 1.399,99
Hauteur	86,5 cm	81,5 cm	86,5 cm	81,5 cm
Home Connect	■		■	
Zeolith / autoOpen dry / Échangeur thermique	■ / - / ■		- / ■ / ■	
openAssist	-		■	
Indication sur le sol	timeLight		timeLight	
Consommation d'eau par cycle (Eco 50°C)	9,0 l		9,0 l	
Niveau sonore en dB: Standard / Silence	40 / -		42 / -	
Capacité (en couverts)	13		13	
Type de paniers / glassZone / rackMatic	flexComfort / ■ / 3 niv.		flexComfort / - / 3 niv.	
Panier à couverts / Tiroir à couverts / retroFit	■ / - / retroFit		■ / - / retroFit	
Matériau de la cuve	Inox		Inox	
Divers	emotionLight, Learning dishwasher		emotionLight	

Schémas d'encastrement: à partir de la page 193

Label énergétique sur une échelle de classes d'efficacité énergétique de A à G.  
10 ans de garantie contre la corrosion de la cuve, voir infos p. 148

\* Prix marché conseillé sans engagement au 01/04/2024 - TVA et contribution Recupel € 1,00 incluses.

# Lave-vaisselle entièrement intégrables

60 cm



	SN63EX02CE		SX73EX01CE		SN73EX01CE
Référence	SN63EX02CE		SX73EX01CE		SN73EX01CE
Série	iQ300		iQ300		
Prix *	€ 1.179,99		€ 1.299,99		€ 1.249,99
Hauteur	81,5 cm		86,5 cm		81,5 cm
Home Connect	■		■		
Zeolith / autoOpen dry / Échangeur thermique	- / ■ / ■		- / ■ / ■		
openAssist	-		-		
Indication sur le sol	infoLight		sideLight		
Consommation d'eau par cycle (Eco 50°C)	9,0 l		9,0 l		
Niveau sonore en dB: Standard / Silence	42 / -		40 / -		
Capacité (en couverts)	14		14		
Type de paniers / glassZone / rackMatic	flex / - / 3 niv.		flex / - / 3 niv.		
Panier à couverts / Tiroir à couverts / retroFit	- / ■ / -		- / ■ / -		
Matériau de la cuve	Inox		Inox		
Divers	-		charnières vario		

# Lave-vaisselle entièrement intégrables

60 cm

studioLine



studioLine



	SX73E804BE		SN73E804BE	SX63E803BE		SN63E803BE
Référence	SX73E804BE		SN73E804BE	SX63E803BE		SN63E803BE
Série	iQ300			iQ300		
Prix *	€ 1.279,99		€ 1.229,99	€ 1.269,99		€ 1.219,99
Hauteur	86,5 cm		81,5 cm	86,5 cm		81,5 cm
Home Connect	■			■		
Zeolith / autoOpen dry / Échangeur thermique	- / ■ / ■			- / ■ / ■		
openAssist	-			-		
Indication sur le sol	sideLight			timeLight		
Consommation d'eau par cycle (Eco 50°C)	9,0 l			9,0 l		
Niveau sonore en dB: Standard / Silence	42 / -			42 / -		
Capacité (en couverts)	13			13		
Type de paniers / glassZone / rackMatic	flex / - / 3 niv.			flexComfort / - / 3 niv.		
Panier à couverts / Tiroir à couverts / retroFit	■ / - / retroFit			■ / - / retroFit		
Matériau de la cuve	Inox			Inox		
Divers	emotionLight, charnières vario			emotionLight		

Schémas d'encastrement: à partir de la page 193

Plus d'infos sur les appareils



Label énergétique sur une échelle de classes d'efficacité énergétique de A à G.  
10 ans de garantie contre la corrosion de la cuve, voir infos p. 148

# Lave-vaisselle entièrement intégrables

60 cm

studioLine



studioLine



Référence	SX 63 E8 04 BE	SN 63 E8 04 BE	SX 63 H 800 UE	SN 63 H 800 UE
Série	iQ300		iQ300	
Prix *	€ 1.199,99	€ 1.149,99	€ 979,99	€ 929,99
Hauteur	86,5 cm	81,5 cm	86,5 cm	81,5 cm
Home Connect	■		■	
Zeolith / autoOpen dry / Échangeur thermique	- / ■ / ■		- / - / ■	
openAssist	-		-	
Indication sur le sol	infoLight		infoLight	
Consommation d'eau par cycle (Eco 50°C)	9,0 l		9,5 l	
Niveau sonore en dB: Standard / Silence	42 / -		44 / -	
Capacité (en couverts)	13		12	
Type de paniers / glassZone / rackMatic	flex / - / 3 niv.		varioFlex / - / 3 niv.	
Panier à couverts / Tiroir à couverts / retroFit	■ / - / retroFit		■ / - / retroFit	
Matériau de la cuve	Inox		Polinox	
Divers	emotionLight		-	

# Lave-vaisselle entièrement intégrables

45 cm

studioLine



studioLine



Référence	SR 85 E8 01 LE	SR 73 E8 00 LE
Série	iQ500	iQ300
Prix *	€ 1.309,99	€ 1.099,99
Hauteur	81,5 cm	81,5 cm
Home Connect	■	■
Zeolith / autoOpen dry / Échangeur thermique	- / ■ / ■	- / ■ / ■
openAssist	■	-
Indication sur le sol	timeLight	infoLight
Consommation d'eau par cycle (Eco 50°C)	8,9 l	8,9 l
Niveau sonore en dB: Standard / Silence	44 / -	44 / -
Capacité (en couverts)	10	10
Type de paniers / glassZone / rackMatic	flexComfortPro / - / 3 niv.	flexComfort / - / 3 niv.
Panier à couverts / Tiroir à couverts / retroFit	■ / - / retroFit	□ / - / retroFit
Matériau de la cuve	Inox	Inox
Divers	emotionLight	charnières vario

Schémas d'encastrement: à partir de la page 193

Label énergétique sur une échelle de classes d'efficacité énergétique de A à G.  
10 ans de garantie contre la corrosion de la cuve, voir infos p. 148

\* Prix marché conseillé sans engagement au 01/04/2024. TVA et contribution Recupel € 1,00 incluses.

# Lave-vaisselle intégrables

60 cm



New



Référence	SN55YS00CE	SN53HS42TE
Série	iQ500	iQ300
Prix *	€ 1.279,99	€ 909,99
Couleur	Inox	Inox
Hauteur	81,5 cm	81,5 cm
Home Connect	■	■
Zeolith / autoOpen dry / Échangeur thermique	■ / ■ / ■	- / - / ■
openAssist	-	-
Indication sur le sol	-	-
Consommation d'eau par cycle (Eco 50°C)	9,5 l	9,5 l
Niveau sonore en dB: Standard / Silence	44 / -	44 / -
Capacité (en couverts)	14	12
Type de paniers / glassZone / rackMatic	flex / - / 3 niv.	varioFlex / - / 3 niv.
Panier à couverts / Tiroir à couverts / retroFit	- / ■ / -	■ / - / -
Matériau de la cuve	Inox	Polinox
Divers	-	-

Schémas d'encastrement: à partir de la page 193

Plus d'infos sur les appareils



Label énergétique sur une échelle de classes d'efficacité énergétique de A à G.  
10 ans de garantie contre la corrosion de la cuve, voir infos p. 148



Modulaire et compact.  
Le lave-vaisselle qui s'adapte  
à toutes les cuisines avec une  
capacité jusqu'à 7 couverts

Vous trouverez des explications supplémentaires sur les caractéristiques techniques dans le glossaire à partir de la page 134.

## Lave-vaisselle intégrables compact



	SC76M542EU	SK75M522EU
Référence	SC76M542EU	SK75M522EU
Série	iQ500	iQ500
Prix *	€ 1.239,99	€ 1.089,99
Couleur	Inox	Inox
Hauteur	60 cm	45 cm
Home Connect	-	-
Zeolith / autoOpen dry / Échangeur thermique	- / - / ■	- / - / ■
openAssist	-	-
Indication sur le sol	-	-
Consommation d'eau par cycle (Eco 50°C)	9,0 l	8,0 l
Niveau sonore en dB: Standard / Silence	47 / -	49 / -
Capacité (en couverts)	7	6
Type de paniers / glassZone / rackMatic	Normal / - / -	Normal / - / -
Panier à couverts / Tiroir à couverts / retroFit	■ / - / -	■ / - / -
Matériau de la cuve	Polinox	Polinox
Divers	-	-

Schémas d'encastrement: à partir de la page 193

Label énergétique sur une échelle de classes d'efficacité énergétique de A à G.  
10 ans de garantie contre la corrosion de la cuve, voir infos p. 148

\* Prix marché conseillé sans engagement au 01/04/2024. TVA et contribution Recupel € 1,00 incluses.





# Lave-linge et lavante-séchante.

Discrètes derrière leur porte mais tellement efficaces.

Vous trouverez des explications sur les caractéristiques techniques des lave-linge Siemens dans le glossaire à partir de la page 134.

## Lave-linge / Lavante-séchante



Référence	WK14 D 543 EU	WI14 W 542 EU
Série	iQ500	iQ700
Type	Lavante-séchante entièrement intégrable	Lave-linge entièrement intégrable
Prix*	€ 1.989,99	€ 1.749,99
Home Connect	-	-
Capacité – Lavage / Séchage / non-stop	7 / 4 / 4 kg	8 kg / - / -
Vitesse d'essorage maximale	1400 tr/min	1400 tr/min
Niveau sonore – Laver / Essorer	52 / 72 dB	41 / 66 dB
antiVibration design	-	■
varioSpeed	-	■
autoDry / Système de nettoyage du condenseur	■ / Watercondensation	- / -
Display	Grand LED	Grand LED
Reload fonction / Drum / Eclairage tambour	- / standard / -	■ / waveDrum / ■
timeLight	-	■
aquaLift 3D-system	■	■
aquaStop / aquaProtection Plus / aquaProtection	■ / - / -	■ / - / -
Divers	Tableau de commande en anglais, Charnière à gauche (non réversible)	Tableau de commande en anglais, Charnière à gauche (non réversible)

Schémas d'encastrement: à partir de la page 195

Plus d'infos sur les appareils

Label énergétique sur une échelle de classes d'efficacité énergétique de A à G.

\* Prix marché conseillé sans engagement au 01/04/2024. TVA et contribution Recupel € 1,00 incluses.



# Entrez dans un monde de plaisir





Chaque personne est unique. Dès lors, est-il surprenant que chacun ait sa préférence personnelle lorsqu'il s'agit de savourer son café? L'un attache de l'importance à une mousse de lait légère et à une technique parfaite, l'autre au contraire préfère un espresso extra-fort sans devoir se priver d'un confort d'utilisation intuitif.

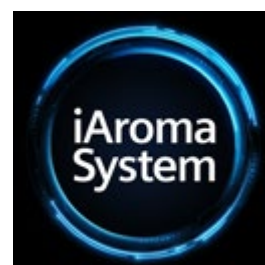
EQ300, EQ500, EQ700 ou EQ900 ... Aujourd'hui, Siemens propose une gamme complète d'appareils qui raviront certainement les amateurs de cappuccino, de café latte, de latte macchiato, ... ou d'espresso les plus exigeants.

## » iAroma System

### 4 technologies innovantes se combinent pour un pur plaisir café

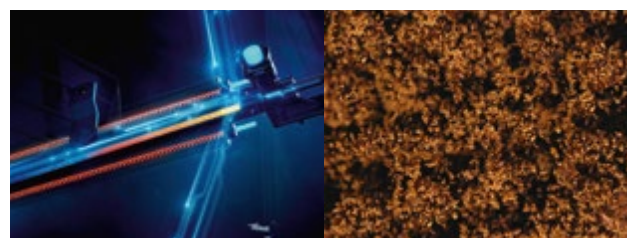
Grâce au système iAroma, les machines à espresso entièrement automatiques de Siemens assurent toujours la meilleure qualité pour chaque boisson chaude – avec chaque grain de café et chaque dureté d'eau.

C'est un système élaboré et entrelacé dans lequel tous les composants travaillent parfaitement ensemble dans un but ultime: votre plaisir.



### Broyeur en céramique

La conception exclusive de ses meules en céramique très résistantes offre différentes finesses de mouture qui maximisent la libération de l'arôme de chaque grain.



### Système de chauffe unique et intelligent sensoFlow

Grâce au sensoFlow System, la température d'extraction optimale est garantie tout au long du processus. A partir de la première préparation!



### La pompe à eau règle une pression optimale

La pompe à eau de toutes les machines à espresso EQ ajuste de façon optimale la quantité d'eau et sa vitesse d'écoulement à chaque moment.



### Unité de percolation amovible

Une unité de haute qualité où l'eau, la chaleur et le café moulu se transforment en la boisson revigorante de votre choix. Amovible, elle est facile à entretenir.

# A chaque amateur de café, sa machine à espresso



## EQ300

### Une facilité d'utilisation. Un goût fantastique

Les machines à espresso automatiques EQ.300 Siemens vous délivrent votre café préféré d'une simple pression sur un bouton. Un début idéal dans le monde des machines à espresso entièrement automatiques.

**Particularité** – Le mousser de lait



## EQ500

### Une préparation aisée. Une utilisation intuitive

La machine à espresso automatique EQ500 de Siemens impressionne par sa simplicité d'utilisation et le goût exceptionnel de son café.

**Particularité** – Préparez deux tasses d'espresso simultanément.



## EQ700

### Un grand écran tactile intuitif

Le Siemens EQ700 offre des éléments luxueux comme entre autres un bec verseur éclairé. Avec iSelect Display, le système de contrôle unique, vous entrez rapidement dans le Siemens coffeeWorld.

**Particularité** – Enregistrez jusqu'à 30 créations de café individuelles dans vos Favoris.



## EQ900

### Laissez vous séduire par de nouvelles saveurs

Explorez avec la plus sophistiquée des machines à espresso toutes les nuances de café et créez vos propres compositions avec baristaMode. Cette fonction innovante permet d'affiner chaque aspect de votre boisson.

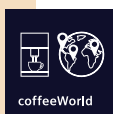
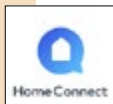
**Particularités** – superSilent et baristaMode (en fonction du modèle)



Vous trouverez des explications supplémentaires sur les caractéristiques techniques des machines à espresso Siemens dans le glossaire à partir de la page 153.



## » Se réveiller chaque jour avec l'arôme d'une bonne tasse de café

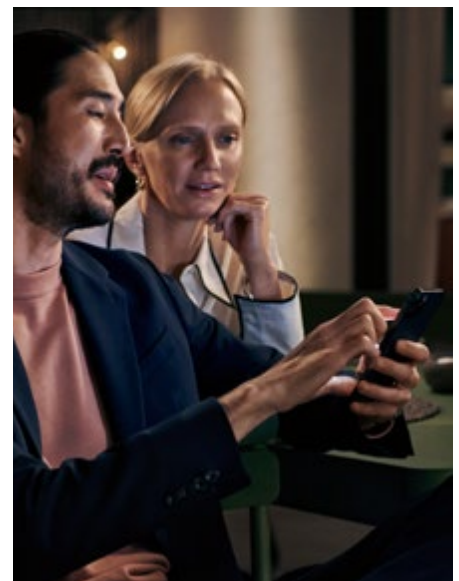


### Et si vos préférences en matière de café s'adaptait à votre style de vie ?

Avec les machines à café Siemens dotées du Wi-Fi et à Home Connect, ce n'est plus une utopie. L'appli Home Connect conviviale vous donne accès aux réglages de votre machine à espresso et vous permet de les gérer où et quand vous le souhaitez.

Intégré à l'app. Home Connect, **coffeeWorld** vous propose une sélection supplémentaire de délicieuses spécialités au café, issues des quatre coins du monde.

Quant à la **coffeePlaylist**, elle vous permet de transmettre à l'appareil, simultanément et à distance, les préférences de tous vos invités. La machine à espresso les prépare ensuite une à une.



Plus d'info sur [siemens-home.bsh-group.com/be/fr/appareils/appareils-connectes/machines-a-cafe](https://siemens-home.bsh-group.com/be/fr/appareils/appareils-connectes/machines-a-cafe)



Machines à espresso entièrement automatiques		EQ300
		TF303E07 Serie 300
<b>Caractéristiques générales</b>		<ul style="list-style-type: none"> <li>• <b>iAroma System</b>: 4 technologies combinées dont le système de chauffe novateur <b>sensoFlow System</b> (température stable) • <b>aromaPressure System</b> pour une pression de contact idéale (extraction optimale de l'arôme) • Réglage du</li> </ul>
Couleur		Inox argenté
Pression de la pompe à eau		15 bars
Capacité réservoir à grain frais		250 g
Capacité réservoir à eau / à lait		1,4 litre / —
Réglage en niveaux de la température du café / de l'eau chaude		— / —
<b>aromaDouble Shot</b> (café très corsé avec arôme parfait)		—
<b>individualCoffee System</b> - Programmation individuelle du goût		—
<b>individualCup Volume</b> - Réglage de la quantité de café		—
Réglage de l'intensité de café		3
<b>oneTouch Function</b>  (2) = <b>DoubleCup Function</b> : <i>préparation de 2 tasses possible</i>	Espresso / Ristretto / Doppio Café Creme / Cappucino Latte Machiato / Café Latte / Espresso Macchiato Mousse de lait / Lait chaud / Eau chaude Americano / Flat white / Café Cortado	■ / — / — ■ / ■ ■ / — / — ■ / — / — — / — / —
<b>Home Connect</b>		—
Mousse de lait pour boissons à base de lait		■ milkPerfect
Ecran pour le choix des fonctions		—
Broyeur haut de gamme en céramique <b>ceramDrive</b>		■
Nettoyage du système à lait <b>milkClean / autoMilk Clean</b>		■ / —
Puissance maximale absorbée		1300 watts
<b>Prix*</b>		<b>€ 619,99</b>

Ceci est un aperçu de la gamme des machines à espresso, sujette à modifications.  
 Consultez votre revendeur ou surfez sur [www.siemens-home.bsh-group.com/be](http://www.siemens-home.bsh-group.com/be) pour toutes informations complémentaires.



EQ300 – milkPerfect



EQ300 / EQ500 – Unité de percolation aisément accessible grâce à l'ouverture frontale



A partir de l'EQ500 – oneTouch DoubleCup



	EQ500	EQ700	EQ700
	TQ513R01 Serie Classic	TP705R01 Serie Integral	TQ705R03
<p>degré de mouture à plusieurs niveaux • <b>oneTouch DoubleCup</b> pour une préparation de 2 tasses simultanément (voir oneTouch Fonction)            • Ecoulements du café et du lait réglables en hauteur • Groupe de café amovible • Bac collecteur de gouttes et de marc à café amovibles            • <b>singlePortion Cleaning</b> pour le nettoyage du système à café • Programme de rinçage automatique à la mise sous/hors tension • Programme automatique de nettoyage et de détartrage <b>calc'n'clean</b> • Nettoyage aisé (robinet ou lave-vaisselle) des accessoires de préparation du lait            • Arrêt automatique après usage <b>Zero Energy Auto-Off</b></p>			
	Inox	Graphite	Inox
	15 bars	19 bars	19 bars
	270 g	350 g	350 g
	1,7 litre / 0,7 litre	2,4 litres / 0,7 litre	2,4 litres / 0,7 litres
	3 / 3	3 / 5	3 / 5
	■	■	■
	—	■ (10 favoris)	■ (20 favoris)
	5 niveaux	4 niveaux	4 niveaux
	6	4	4
	■ (2) / ■ (2) / — ■ (2) / ■ (2) ■ (2) / ■ (2) / ■ (2) ■ (2) / ■ (2) / ■ (2) — / — / —	■ (2) / ■ (2) / ■ (2) ■ (2) / ■ (2) ■ (2) / ■ (2) / ■ (2) ■ (2) / ■ (2) / ■ (2) ■ (2) / ■ (2) / ■ (2)	■ (2) / ■ (2) / ■ (2) ■ (2) / ■ (2) ■ (2) / ■ (2) / ■ (2) ■ (2) / ■ (2) / ■ (2) ■ (2) / ■ (2) / ■ (2)
	—	■	■
	■ creamCenter	■	■
	coffeeSelect Display	5" iSelect Display	5" iSelect Display
	■	■	■
	— / ■	— / ■	— / ■
	1500 watts	1500 watts	1500 watts
	€ 799,99	€ 1.399,99	€ 1.549,99

Entretien et nettoyage des machines à espresso: voir page 135.

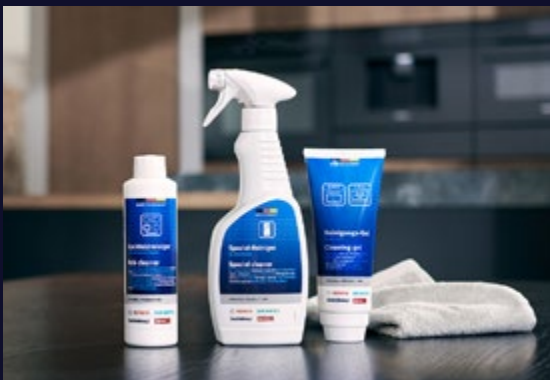


EQ700 – iSelect Display

EQ900 – Le choix entre comfortMode et baristaMode



## Pour qu'ils restent toujours aussi beaux, aussi performants



**Un appareil de qualité mérite les meilleurs soins.**

Un entretien régulier de vos appareils électroménagers n'augmente pas seulement la durée de vie mais est également important pour des raisons hygiéniques. Siemens vous propose un produit d'entretien adapté à chaque type d'appareil de cuisine.

Découvrez notre gamme de produits de nettoyage et d'entretien sur l'eShop Siemens.

[www.siemens-home.bsh-group.com/be/fr/boutique](http://www.siemens-home.bsh-group.com/be/fr/boutique)  
Ces produits sont également disponibles chez votre revendeur.

# A chaque appareil, son entretien spécifique

CUISINER	
Nettoyant pour tables de cuisson vitrocéramiques, induction et inox à gaz. Enlève efficacement et sans risque les taches, salissures. Contenu: 250 ml.	00311896
Kit de nettoyage pour l'entretien des tables de cuisson vitrocéramiques. Contenu: 1 flacon de 250 ml, 1 grattoir et 1 chiffon de nettoyage.	00311900
Chiffons imprégnés d'une huile spéciale empêchant les dépôts de saleté sur la surface des appareils. Pour les surfaces en inox et en aluminium. Contenu: 5 unités par paquet.	00312007
Huile spéciale pour l'entretien des surfaces inox. Contenu: 100 ml.	00311945
Poudre nettoyante. Enlève les points de rouille. La poudre est légèrement abrasive. Contenu: 100 g.	00311946
Kit de nettoyage et d'entretien pour les surfaces inox contenant des chiffons d'entretien (réf. 00312007) et la poudre nettoyante (réf. 00311946).	00311964
Détartrant liquide pour four vapeur. Contenu: 500 g.	00311968
Chiffon de nettoyage microfibre. Pour le nettoyage de toutes les surfaces lisses, sans laisser de tracé. Lavable jusqu'à 60°C, écologique et antiallergique. Contenu: 1 chiffon de 40 x 40 cm.	00312289
e-cloth. Kit de 2 chiffons d'entretien microfibre. Ils enlèvent toutes les graisses et saletés des surfaces. Multi-usage.	00312327
Gel nettoyant pour fours (y compris avec fonction micro-ondes) et fours vapeur. Supprime les dépôts brûlés. Le gel est équipé d'une tête de brosse pratique. Contenu: 200 ml.	00312324
Nettoyant en spray pour fours (y compris avec fonction micro-ondes) et fours vapeur. Retire la saleté tenace à l'intérieur du four. Contenu: 500 ml.	00312298
HOTTES	
Dégraissant biodégradable. Idéal pour traiter les filtres métalliques des hottes avant de les mettre au lave-vaisselle. Contenu: 500 ml.	00312207
Chiffon de nettoyage microfibre. Pour le nettoyage de toutes les surfaces lisses, sans laisser de tracé. Lavable jusqu'à 60°C, écologique et antiallergique. Contenu: 1 chiffon de 40 x 40 cm.	00312289
e-cloth. Kit de 2 chiffons d'entretien microfibre. Ils enlèvent toutes les graisses et saletés des surfaces. Multi-usage.	00312327
LAVE-VAISSELLE	
Produit d'entretien (liquide). Elimine la graisse et le calcaire. Contenu: 250 ml, 1 emballage par entretien.	00312361
Poudre nettoyante efficace et intensif pour lave-vaisselle. Enlève efficacement tous résidus de graisse, d'amidon et de protéines. Le nettoyant n'a aucune action détartrante.	00312193
Détartrant rapide. Contenu: 250 g.	00312330
ESPRESSO	
10 pastilles nettoyantes pour machines à espresso.	00312097
6 pastilles détartrantes pour machines à espresso.	00311864
Détartrant liquide. Pour le détartrage des machines à espresso et fours vapeur. Contenu: 500 ml.	00311968
3 tablettes détartrantes 2 en 1 pour machines à espresso automatiques EQ Series. Enlève le calcaire + protège contre la corrosion.	00312094
Kit de maintenance "espresso". Contenu: 10 x pastilles de nettoyage et 4 x 250 ml de détartrant liquide.	00312015
Set d'entretien pour machines à espresso automatiques EQ Series.	00312105
1 filtre à eau Brita Intenza de remplacement. Réduit les dépôts de calcaire.	17004340
<b>Toutes ces références sont disponibles auprès de votre service clientèle de Siemens.</b>	

## L'entretien et la maintenance des appareils.

Un nettoyage et un entretien réguliers de vos électroménagers n'allonge pas seulement leur durée de vie mais est également important pour leur bon fonctionnement et pour des raisons hygiéniques. Le service clientèle de Siemens offre un service d'entretien professionnel pour tout appareil espresso, réfrigérateur Side-by-Side, lave-vaisselle et lave-linge. Consultez notre site web sur [www.siemens-home.bsh-group.com/be/fr](http://www.siemens-home.bsh-group.com/be/fr), rubrique "Nos services" - "Nettoyage et entretien" pour plus d'informations détaillées et nos tarifs. Contactez le Service Siemens pour une demande d'entretien.

# Glossaire

## Les fours

### **activeClean**

Voir p. 21

### **added Steam**

L'ajout régulier de vapeur au mode de cuisson habituel permet d'obtenir, encore plus simplement, des résultats de cuisson parfaits. Idéal pour un rôti ou du pain.

### **airFry**

Voir p. 138

### **aquaStop**

Le système de sécurité aquaStop prévient tous les types de dégâts des eaux externes – en cas de fuite au tuyau d'arrivée ou de défaut d'étanchéité dans l'appareil. Cette garantie est offerte par Siemens pendant toute la durée de vie de votre appareil. Veuillez trouver les conditions de garantie sur <https://www.siemens-home.bsh-group.com/be/fr/aquastop>

### **bakingSensor**

La cuisson se coupe automatiquement grâce à une technologie intelligente de capteurs qui mesure le taux d'humidité et la température à l'intérieur du four et détecte quand le plat est cuit. Il ne vous reste qu'à préparer votre pâte et à sélectionner la préparation souhaitée.

### **bakingSensor Plus**

Voir p. 20

### **Black steel design**

Voir p. 23

### **cookControl**

Vous réussirez à la perfection vos plats préférés avec cookControl et ses max. 30 programmes automatiques selon le modèle du four. L'utilisation est très simple: sélectionnez le programme, entrez le poids et précisez vos préférences. Votre four se charge du reste.

### **cookControl Plus**

Pour une cuisine encore plus facile, nous avons intégré un livre de cuisine dans votre four: cookControl Plus qui propose des programmes automatiques et des recommandations pour réussir viandes et poissons à la perfection. Il suffit de sélectionner le type d'aliment à cuire et d'indiquer le poids – tout le reste se fait automatiquement.

### **cookControl Pro**

Voir p. 20

### **coolStart**

Voir p. 138

### **Coupeure de sécurité**

Lors de l'ouverture de la porte du four, les sources de chaleur et le ventilateur sont coupés afin de limiter au maximum le dégagement de chaleur. Un "plus" en termes de sécurité et de consommation. Une fois la porte refermée, le four se réenclenche sur le mode choisi.

### **crispFinish**

crispFinish élimine l'humidité de la cavité et permet ainsi une finition parfaitement croustillante pour vos pizzas, cakes, pains ou rôtis. C'est une nouvelle option possible avec 5 modes de cuisson: Air pulsé 4D, Chaleur voûte/sole, Gril & air pulsé, Pizza et Chaleur "intensive".

### **Cuisson sous-vide (Tiroir sous-vide)**

La combinaison de la fonction sous-vide et du tiroir sous-vide offre des résultats parfaits. Dans le tiroir, un vide jusqu'à 99% est généré. Cette cuisson garantit un transfert de chaleur optimale, et donc un goût parfait.

### **Display LCD**

Voir p. 23

### **duaLED**

Tout ce qui se passe à l'intérieur du four sera parfaitement éclairé par deux lampes LED économes en énergie.

### **easyClean**

Le programme d'hydrolyse easyClean effectue un traitement préalable des saletés et graisses dans le compartiment de cuisson en 10 min. par vaporisation d'eau savonneuse. Le nettoyage régulier du four devient ensuite un jeu d'enfant, rapide et facile.

### **Eclairage halogène**

L'halogène permet un éclairage à l'intérieur du four toujours optimal.

### **Eclairage LED**

L'éclairage LED intégré dans la voûte permet une distribution uniforme de la lumière pour un éclairage parfait et réaliste de la nourriture.

### **Eclairage LED multiveaux**

Vous pouvez à présent facilement et confortablement suivre la cuisson de vos plats, peu importe leur niveau d'enfournement, grâce aux LED latéraux qui éclairent toute la cavité du four de façon homogène et réaliste.

### **ecoClean**

Le revêtement ecoClean de la paroi arrière, composé de minuscules billes de céramique, permet d'absorber les salissures, de les désagréger et de réduire les mauvaises odeurs de 80%. ecoClean est inaltérable et conçu pour être efficace pendant toute la durée de vie de l'appareil.

### **ecoClean Plus**

Difficile de faire plus simple pour le nettoyage de votre four. Le revêtement ecoClean Plus, présent dans toute la cavité du four ne permet plus à la saleté ou aux résidus de nourriture de se fixer. Le tout s'élimine très facilement et le four redevient impeccable en un tournemain.

### **Ecran tactile TFT**

Voir p. 25

### **Façade froide Confort**

La porte du four augmente votre sécurité en réduisant le risque de se brûler. En effet, l'augmentation de la ventilation et la conception optimale de la porte réduisent la température de la façade jusqu'à 30°C (fours à 180°C - Chaleur voûte/sole - maximum 60 min.) – et cela même lors de l'utilisation de l'activeClean.

### **Four chariot**

Les grilles, tôles à pâtisserie et lèche-frites sont fixées sur la porte et coulissent hors du four lorsqu'on l'ouvre. Vous avez donc les mains libres pour retourner ou arroser votre rôti. Tout cela sans devoir vous déplacer avec des grilles, ni mettre les mains dans la partie chaude du four.



**fullSteam Plus**

Voir p. 21

**Home Connect**

Voir p. 18 et 19

**humidClean**

humidClean effectue par hydrolyse manuelle, un traitement préalable des saletés et graisses dans le compartiment de cuisson par vaporisation d'eau savonneuse. Il suffit d'ajouter un peu d'eau et quelques gouttes de détergent dans le fond du four.

**Individual Browning**

Voir p. 19

**lightControl**

Voir p. 32

**Machine à espresso**

Voir p. 128 à 133

**Oven Assistant**

Voir p. 19

**Porte intérieure en verre plein**

La porte intérieure en "verre plein" permet de surveiller aisément la cuisson. Elle se nettoie sans difficulté et ne s'échauffe jamais grâce à la double paroi vitrée.

**Préchauffage rapide**

Un préchauffage rapide chauffe le four extrêmement rapidement - sans consommer plus d'énergie. Il faudra, par exemple, environ 5 minutes pour atteindre une température de 175°C (avec Air pulsé 3D).

**pulseSteam**

L'ajout régulier de vapeur au mode de cuisson habituel permet d'obtenir, encore plus simplement, des résultats de cuisson parfaits. L'humidité s'évapore à la surface ce qui rend votre plat croustillant à l'extérieur et parfaitement moelleux à l'intérieur. Par exemple, pour cuire un rôti ou du pain.

**pureSteam**

Avec pureSteam, la cuisson délicate à la vapeur à 100°C conserve les éléments nutritifs, le goût, les vitamines et les couleurs des aliments. De plus, il n'est pas nécessaire d'ajouter du sel et de la matière grasse; idéal pour une cuisine saine, avec des plats savoureux et pauvres en graisses.

**Rails télescopiques**

Quel que soit le plat que vous souhaitez préparer, les systèmes de rails télescopiques très pratiques vous simplifient la tâche. Vous gardez toute votre flexibilité sur tous les niveaux. En effet, grâce aux rails 100 % télescopiques sur jusqu'à 3 niveaux, vous pouvez sortir très facilement les tôles, les grilles et la lèchefrite universelle du four. En outre, la fonction arrêt intégrée dans les rails 100 % télescopiques s'enclenche automatiquement des deux côtés, si bien que vous n'aurez aucun souci pour les repousser à l'intérieur.

**Réservoir à eau**

Voir p. 21

Le réservoir amovible des fours vapeur et combi vapeur iQ700 se cache bien. Il se remplit facilement au robinet puis se place dans le panneau de commande mobile du four qui peut s'avancer et se soulever.

**Rail varioClip**

Voir p. 21

**roastingSensor**

Un thermomètre de cuisson à 1 point de mesure pour connaître de manière précise la température à cœur d'un rôti et de déterminer exactement quand il est cuit.

**roastingSensor Plus**

Voir p. 20

Grâce aux trois points de mesure différents, la sonde de température novatrice vous permet de connaître de manière simple et précise la température à cœur de votre rôti et de déterminer exactement quand il est cuit.

**Sécurité enfants**

La touche sécurité enfants permet de protéger rapidement et simplement l'accès au four en bloquant toutes les fonctions. Il suffit d'appuyer sur la touche tactile "clef" pour l'activer et puis pendant plusieurs secondes pour déverrouiller.

**softClose / softMove**

Le mécanisme amortisseur intelligent permet une ouverture et une fermeture (softMove) - ou uniquement une fermeture (softClose) - douces et silencieuses de la porte du four. Plus besoin de pousser ou de tirer fort en risquant de renverser le plat que l'on a dans les mains.

**steamBoost**

Ajout de vapeur instantanée pendant le processus de cuisson. Idéal pour des résultats de cuisson et de pain parfaits.

**Raccordement à l'eau**

Voir p. 21

**TFT-Touchdisplay**

Voir p. 25

**TFT-Touchdisplay Plus**

Voir p. 25

**TFT-Touchdisplay Pro**

Voir p. 25

**TFT-Touchscreen**

Voir p. 25

**Tiroir chauffant**

Vous aimez la ponctualité, que tout soit prêt à temps, mais vos invités se font attendre et les plats refroidissent. Quel bonheur alors de disposer d'un chauffe-plat. A des températures comprises entre 30°C et 80°C, la nourriture reste uniformément chaude. En outre, le tiroir convient également pour chauffer la vaisselle, comme chez les professionnels.

**Tiroir chauffant multifonctionnel**

Tiroir pour Slow cooking (cuisson lente et douce à basse température), le maintien au chaud et le préchauffage des tasses et des assiettes.

**varioSpeed**

Cuisiner deux fois plus vite peut être si simple: il suffit d'appuyer sur une touche. En effet le four à micro-ondes intégré ne sert pas uniquement à dégeler et réchauffer. Il réduit le temps de préparation de tous les plats au four en s'ajoutant au programme sélectionné.

# Glossaire

## Les fours

### Un mode de cuisson sur mesure pour chaque préparation



#### airFry

Un nouveau mode de cuisson pour des résultats de friture parfaits et plus sains avec moins de matières grasses. Des frites, rôtis, croquettes, ailes de poulet panées, etc ... avec un extérieur croustillant et un intérieur moelleux. Une plaque spécifique airFry en option est indispensable. Ce mode de cuisson est téléchargeable via l'app Home Connect.



#### Air pulsé 3D

Avec la fonction Air pulsé 3D, vous pouvez cuisiner 3 plaques de cuisson simultanément. Votre four distribue la chaleur de manière constante pour des résultats de cuisson parfaits sur chaque niveau.



#### Air pulsé 4D

Vous conservez votre flexibilité, même dans le choix du niveau sur lequel vous enfournez votre plat. La technologie novatrice Air pulsé 4D assure une répartition optimale de la chaleur dans votre four. Tous vos plats sont cuits à la perfection.



#### Air pulsé ECO

Le mode de cuisson idéal pour la viande, le poisson et les produits de boulangerie. Le contrôle de la température est ajusté automatiquement dans l'enceinte du four. La nourriture est cuite en douceur dans la phase de la chaleur résiduelle, de sorte qu'elle reste plus tendre.



#### Chaleur voûte/sole

Ce mode de cuisson classique permet de réussir à la perfection les soufflés et les gâteaux. Sans oublier les pièces à rôtir.



#### Chaleur voûte/sole ECO

Désormais, la fonction Chaleur voûte/sole traditionnelle existe également en mode économique. Biscuits, gâteaux, pains et brioches seront toujours aussi succulents et, en plus, en économisant de l'énergie.



#### Gril & air pulsé

Ce mode de cuisson remplace le tournebroche pour les grosses pièces. Le gril et l'air pulsé s'enclenchent en effet en alternance, ce qui permet de réduire les projections de graisse indésirables.



#### Gril grande surface

Idéal pour les grandes quantités. Grâce aux 3 niveaux de réglage de chaleur, le gril grande surface permet toutes les variantes de cuisson de chaleur forte (pour les steaks, par ex.) au brunissage en douceur (par ex. pour les gratins). Et naturellement, vous obtiendrez toujours un brunissage uniforme.



#### Gril petite surface

Il dispose de l'éventail complet de fonctions du grand modèle. Mais comme seul le centre du gril chauffe, vous pouvez économiser jusqu'à un tiers d'énergie. Idéal pour les petites quantités.



#### Fonction "Pizza"

Pour atteindre rapidement la chaleur intense nécessaire pour les pizzas et les frites surgelées, l'Air pulsé 4D est renforcé par une chaleur de sole supplémentaire.



#### Fonction "produits surgelés" (coolStart)

Le préchauffage constitue une perte de temps, mais aussi d'énergie – deux ingrédients si précieux. Avec la nouvelle fonction coolStart, plus besoin de préchauffer. Pour décongeler, réchauffer ou préparer les surgelés, il suffit d'enfourner pour se régaler.



#### Chaleur sole

Un apport de chaleur ciblé par le dessous: la chaleur de sole séparée. Le mode de cuisson spécial pour réchauffer par le bas. Parfait pour faire des conserves.



#### Chaleur "intensive"

Le mode de cuisson parfait pour tous les plats et gâteaux qui doivent avoir un fond croustillant et être vite cuits. Convient aussi aux formes de moules qui conduisent ou réfléchissent mal la chaleur, comme le fer blanc.



#### Cuisson à basse température

La cuisson douce est idéale pour préparer tous les plats à base de veau, de porc, d'agneau ou de volaille. Faites revenir la viande quelques instants à feu vif, pour que le jus reste à l'intérieur de la viande. Puis, cuisez vos morceaux dans leur jus au four à faible température pour qu'ils restent tendres, roses et savoureux.



#### Préchauffage

Pour une présentation professionnelle des mets, les assiettes et les plats peuvent être préchauffés sur trois niveaux dans le four à des températures comprises entre 30 et 65°C.



#### Déshydrater

Vous pouvez conserver naturellement des aliments tels que des fruits, des légumes ou encore des herbes sans addition de soufre, d'arôme, de sucre ou d'agent conservateur.



#### Garder au chaud

Les plats prêts à servir peuvent être maintenus au chaud dans le four pendant un certain temps, à des températures comprises entre 66 et 100°C.

# Les tables de cuisson

## 70 cm de large

Les tables de cuisson de 70 cm de large sont conçues pour pouvoir être placées dans une niche de 56 cm habituellement prévue pour intégrer une table de 60 cm de large. Les 10 cm de plus en largeur de ces tables vous donnent une impression d'espace et vous permettent surtout de cuisiner à l'aise avec de grandes casseroles ou poêles.

## activeLight et activeLight Plus

Voir p. 45

## bouton Favoris

Voir p. 45

## cookConnect system

Voir p. 45

## cookControl Plus

Voir p. 48

## combiInduction

Voir p. 43

## combiZone

Voir p. 43

Deux zones de cuisson conventionnelles de la table de cuisson combiInduction peuvent être combinées en une seule grande zone de cuisson pour un placement optimal de poêle ovale ou rectangulaire, grande poêle à rôtir ou poêle à poisson. Il suffit d'appuyer sur un bouton. Et on peut les séparer tout aussi facilement.

## combiZone highSpeed

Pour utiliser un grand ustensile ovale ou rectangulaire comme une poissonnière, un cuiseur vapeur, un Teppan Yaki ou encore une plaque de grillade, il est maintenant possible de combiner deux zones de cuisson individuelles en une seule. Il suffit d'appuyer sur le bouton combiZone pour l'activer. Les zones combinées se commandent alors comme une seule zone.

## cookingSensor Plus

Voir p. 48

## countUp timer, minuterie d'alarme et minuterie d'arrêt

Le countUp timer est un chronomètre qui vous donne à tout moment le temps passé depuis le début de la cuisson. Vous pouvez également choisir la minuterie d'alarme, indépendante des zones de cuisson, qui effectue un compte à rebours et émet un signal lorsque le nombre de minutes programmé est atteint.

Et enfin, vous pouvez activer la minuterie d'arrêt réglable pour chaque zone de cuisson qui éteint automatiquement la zone à la fin du temps demandé.

Les tables de cuisson à induction dotées du nouveau touchSlider sont équipées d'une minuterie d'arrêt. Vous pouvez choisir la minuterie d'alarme au lieu de la minuterie d'arrêt via l'appli Home Connect ou les réglages de base. Ces minuteries sur les nouvelles commandes touchSlider sont désormais également exprimées en h:mm ou

m:ss au lieu des seules minutes, et la durée maximale a été étendue de 99min à 9h59min.

## Coupure de sécurité

Ce dispositif coupe automatiquement la zone de cuisson au bout d'un laps de temps dépendant du niveau de puissance sélectionné. Pour éviter tout dégât grave en cas d'oubli.

## Design table de cuisson à gaz

Avec les supports de casseroles en fonte haut de gamme (lavables au lave-vaisselle) et les brûleurs au "design plat", ces tables de cuisson sont à la fois brillantes et parfaitement intégrables.

Quant aux boutons de commande rotatifs, ils ont été rendus plus ergonomiques pour une facilité d'utilisation accrue.

De plus, certaines tables vitrocéramiques avec leur design à facettes et leurs baguettes en inox peuvent être combinées avec des éléments de la gamme Domino pour bénéficier de modes de cuisson variés.

## Détection de casseroles

Cette fonction novatrice permet d'optimiser la consommation énergétique et assure une plus grande sécurité.

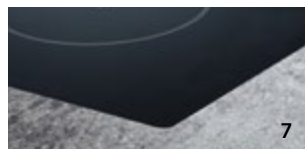
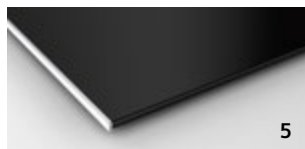
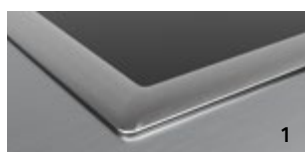
Même si le niveau de cuisson est déjà réglé, la zone de cuisson se met uniquement à chauffer lorsqu'on pose une casserole dessus. Dès qu'on enlève le récipient, elle s'arrête automatiquement.

Ce système de détection électronique reconnaît tous les plats adaptés à l'induction.

## Une finition d'encastrement selon votre goût.

Siemens vous propose pour votre table de cuisson vitrocéramique des solutions d'encastrement aussi belles qu'efficaces.

Design avec cadre en inox pour les tables de 60 cm (1) et 80 cm (2) de large ou sans cadre (3). Design à facettes avec ses baguettes en inox (4) et (5) ou en Black (6) pour studioLine. Il est aussi possible de procéder à un montage affleurant sans cadre (design Pur), directement dans la pierre ou le granit (7) et, avec le cadre disponible en accessoire, dans les plans de travail en bois (8).



## Les tables de cuisson

### **dual lightSlider et Blue dual lightSlider**

Voir p. 44

### **Eléments Domino**

Les dominos de 30 cm de large offrent la possibilité de créer un plan de cuisson totalement personnalisé ou d'associer, par exemple, une zone de cuisson vitrocéramique à induction (même de 60 cm ou plus) avec un wok au gaz. Siemens a complété sa gamme avec un Teppan Yaki de 40 cm de large.

### **Energy Consumption Display**

L'Energy Consumption Display vous permet de voir la quantité d'énergie que vous avez utilisé entre le moment où vous avez commencé la cuisson et celui où la table de cuisson a été éteinte. Ce paramètre programmable vous aidera à cuisiner plus économiquement en énergie – par exemple, en mettant un couvercle sur la casserole ou en maintenant le réglage des températures le plus stable possible.

### **flexInduction**

Voir p. 43



Vous pouvez travailler avec des zones de cuisson séparées, mais aussi regrouper deux zones en une grande zone XXL de 38 x 20 cm ou 40 x 24 cm, automatiquement ou par simple pression sur la touche Connect.

Grande casserole, poêle à poisson ou nombreuses petites casseroles et poêles trouveront leur place sur la zone combinable et vous pourrez les déplacer à votre guise. La zone identifie le nombre d'ustensiles, leur taille, leur forme et leur position et chauffe exactement l'endroit requis; la surface abritant quatre bobines à induction qui permettent d'activer individuellement une zone précisément adaptée à la casserole. La chaleur est ainsi uniquement générée là où elle est nécessaire.

### **flexInduction Plus**

Voir p. 43

### **flexMotion**

Voir p. 48

### **Fonction maintien au chaud**

Maintenir les plats au chaud à un faible niveau de puissance préréglé

### **Fonction Pause (nouveau touchSlider & freeInduction)**

Pour pouvoir arrêter de chauffer votre table de cuisson facilement et tout mettre en pause. Après un maximum de 10 minutes, reprenez la cuisson là où elle s'était arrêtée, aux mêmes températures, comme si de rien n'était.

### **freeInduction Plus**

Voir p. 42

### **fryingSensor Plus**

Voir p. 47

### **fryingSensor Pro**

Voir p. 47

### **Home Connect**

Voir p. 45

### **Induction**

Voir p. 42

### **inductionAir Plus system**

Voir p. 49

### **intelligent flexZones**

Voir p. 43

### **intelligent hood automatic**

Voir p. 45

### **panBoost**

Avec panBoost vous pouvez chauffer vos poêles et casseroles avec revêtement encore plus rapidement – sans craindre la surchauffe. Sélectionnez facilement la fonction panBoost via le bandeau de commande et adaptez-la aux exigences de votre préparation, selon que vous devez faire chauffer de l'eau ou de l'huile. Votre poêle sera prête à cuire en 30 secondes.

### **Piano-a-filo**

Les tables de cuisson "piano-a-filo" en verre à haute résistance donne le choix entre 2 possibilités d'encastrement différents: à fleur de plan de travail dans la pierre naturelle pour une discrétion subtile et un entretien simplifié ou avec un encastrement en relief plus traditionnels.

### **powerBoost**

La fonction powerBoost permet d'augmenter la puissance d'une zone de cuisson à induction de 50%, ce qui équivaut à un gain de temps de 35 % pour les plats mijotés et la préparation de grandes quantités.

### **powerInduction**

Voir p. 43

### **powerMove**

Sur une table combiInduction, powerMove permet de séparer la combiZone en deux zones de cuisson différentes – automatiquement, sans contrôle manuel additionnel. De griller à plus hautes températures sur la zone avant au maintenir au chaud sur la zone arrière – les zones individuelles sont activées simplement en plaçant les poêles.

### **powerMove Plus**

Quant à powerMove Plus, elle détermine sur le même principe que powerMove, 3 zones de cuisson différentes sur une zone flexInduction – automatiquement, sans contrôle manuel additionnel.

### **powerMove Pro**

Voir p. 48

### **quickStart**

Dès que la table de cuisson est allumée, la fonction quickStart reconnaît et sélectionne automatiquement la zone de cuisson sur laquelle vous avez placé la poêle. Tout ce qu'il vous reste à faire est d'ajuster le niveau de la température.

### **reStart**

Après un arrêt de la table de cuisson, qu'il soit accidentel (par ex. un liquide renversé) ou manuel, la fonction reStart vous permet de revenir à vos réglages sélectionnés en appuyant simplement sur la touche On/Off.

### Sécurité enfants

La touche sécurité enfants permet de protéger toutes les zones, rapidement et simplement, en bloquant toutes les fonctions. Il suffit d'appuyer à nouveau sur la touche pendant plusieurs secondes pour les déverrouiller.

### stepFlame technology

Voir p. 64

### Témoins lumineux de chaleur résiduelle

Pour chaque zone de cuisson, un témoin d'affichage vous indique si la zone est encore chaude. Autre avantage: vous pouvez utiliser intelligemment la chaleur résiduelle pour conserver un plat chaud.

### TFT-Touchdisplay

Voir p. 44

### TFT-Touchdisplay Plus

Voir p. 44

### touchControl

Des contacts simples et légers sur le bandeau de commande et vous contrôlez les zones de cuisson.



### Touche Connect

Une casserole particulièrement grande ou plusieurs petites? Avec la touche Connect, vous activez les deux zones de cuisson flexInduction séparées pour en faire une grande de 38x20 cm ou 40x24 cm. Celle-ci s'adapte automatiquement et directement au nombre et à la taille des casseroles. Le mode Connect peut être désactivé à tout moment de manière à dissocier les deux zones de cuisson flexInduction.

### touchSlider

Pour inductionAir Plus, tables de cuisson vitrocéramiques et domino :



Pour les tables de cuisson à induction :



### Verre à haute résistance ou verre trempé

Les tables de cuisson à gaz en verre à haute résistance (ou verre trempé) surprennent par un design épuré et par leur facilité d'entretien grâce aux supports en fontes individuels qui permettent de nettoyer le verre d'un simple coup de chiffon.

### Vitrocéramique

Les tables de cuisson vitrocéramique sont particulièrement faciles à entretenir – même en cas d'utilisation intensive. Un simple chiffon humide suffit. Néanmoins, les détergents spéciaux et les grattoirs appropriés conviendront pour le nettoyage en profondeur.

### wipeGuard

Une casserole déborde... Avec la fonction wipeGuard, une seule pression du doigt suffit pour bloquer le panneau de commande pendant 30 secondes, le temps nécessaire pour passer un chiffon sans toucher aux réglages. Un signal sonore vous avertit dès que la protection est désactivée.

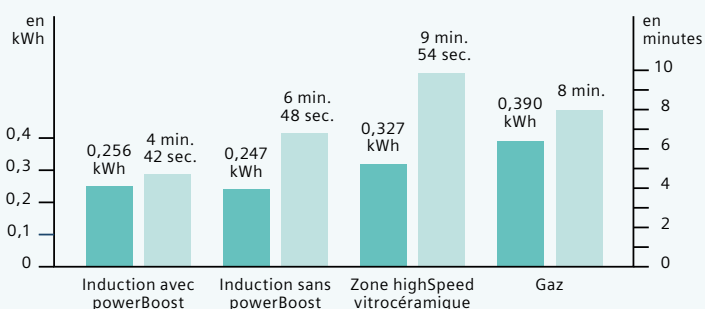
### Zones de cuisson highSpeed

Une véritable innovation qui va réduire le temps en cuisine. En effet, les zones de cuisson highSpeed raccourcissent considérablement le temps de cuisson – jusqu'à 20% selon le type de casseroles et la quantité à chauffer. A la base de cette performance, la combinaison d'un nouveau matériau vitrocéramique et d'éléments chauffants optimisés.

Pour une flexibilité maximale des tables de cuisson highSpeed, Siemens vous propose un large choix de zones de cuisson. Zones variables, triples, extensibles, et même zones combinées variables et extensibles à la fois. Et "last but not least", la **combiZone**. Vous aurez ainsi le plaisir d'utiliser toutes les casseroles et poêles imaginables pour une cuisine.

Grâce à la **zone extensible**, vous chaufferez de manière optimale vos poêles ovales, et vous cuisinerez de manière particulièrement économique sur les **zones variables à double ou triple circuit** en choisissant entre les tailles des zones en fonction de votre casserole. La sélection s'effectue à l'aide de capteur ou du capteur.

Consommation d'énergie et temps nécessaire pour chauffer 2 litres d'eau de 15 à 90°C



# Glossaire

## Les hottes

### Arrêt différé

La soufflerie continue à fonctionner environ 10 minutes à la position 1 après que vous ayez terminé de cuisiner.

### Aspiration tangentielle

Les arômes qui s'échappent des casseroles pendant la cuisson font naturellement partie de l'expérience sensorielle que constitue la cuisine. Par contre, les surfaces grasses constituent plutôt un "dommage collatéral indésirable". Grâce à l'aspiration tangentielle brevetée de Siemens, vous pouvez à présent vous concentrer pleinement sur vos sens. Avec un taux d'absorption de plus de 90 %, l'aspiration tangentielle filtre davantage de graisse contenue dans les vapeurs de cuisine que l'aspiration classique.

### Cadre d'abaissement

Les nouvelles hottes télescopiques se soulèvent et s'abaissent verticalement. Elles peuvent également être dissimulées dans le placard. Une hotte totalement invisible quand vous ne l'utilisez pas. Pour une installation parfaite, vous trouverez les cadres d'abaissement en option page 91 et leurs schémas de montage dans la partie schémas techniques.



### cleanAir Plus

Voir p. 72

### climateControl sensor

Voir p. 73

### cookConnect system

Voir p. 45 et 71

### Design

Pour le design, Siemens mise sur une esthétique affirmée aux lignes claires et intemporelles ainsi que sur des matériaux nobles comme l'inox et le verre. Chaque appareil Siemens est donc un véritable objet design.

### Eclairage LED

Les nouvelles lampes LED, extrêmement durables, économisent l'énergie sans nuire pour autant à leur puissance. Avec leur performance accrue de 45%\*, elles assurent un éclairage optimal de la table de cuisson. Et ce, pour une consommation réduite de 85%\*.

### Eclairage sur mesure

Voir p. 73

### emotionLight Pro

Voir p. 73

### Evacuation ou recyclage

Voir p. 144

Pour les hottes à fonctionnement avec évacuation, l'air de la cuisine est aspiré par des ventilateurs et dirigé par une conduite d'évacuation, soit directement vers l'extérieur soit vers une cheminée. L'air de la cuisine est donc renouvelé.

Le fonctionnement en circuit fermé permet l'aspiration de l'air qui est ensuite purifié dans le filtre antigrasse et le filtre actif, pour être finalement réinjecté dans la pièce.

### Extraction d'air

Siemens exprime les normes en EN 61591. Pour les comparer à d'autres normes, il faut multiplier nos données par 1,6. Pour déterminer la puissance maximale conseillée pour l'évacuation des odeurs, il suffit de mesurer le volume de la pièce (longueur x largeur x hauteur) et le multiplier par 10.

### Filtre actif

Le filtre actif en tant qu'accessoire en option est spécialement conçu pour un fonctionnement en circuit fermé. Son grand remplissage avec des granulés de charbon actif permet de neutraliser les odeurs avec une efficacité maximale. Il vous fournira de l'air de qualité pendant environ un an.

### Filtres cleanAir Plus

Voir p. 72

### Filtres cleanAir standards

Voir p. 72

### Filtre métallique

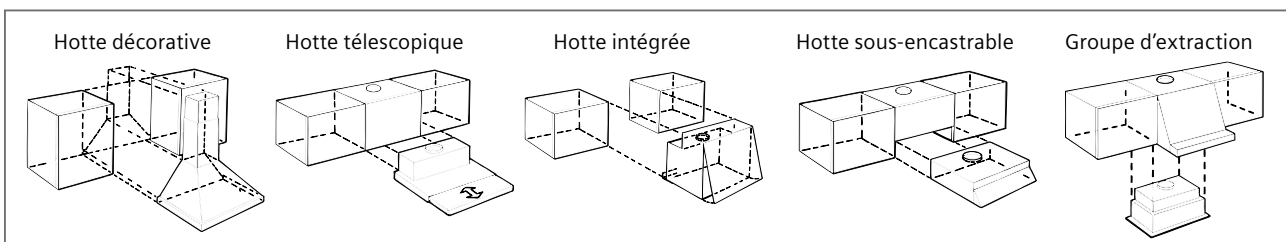
Le filtre métallique constitue une solution écologique durable dans la mesure où il est possible de le nettoyer dans un lave-vaisselle. Certaines hottes aspirantes disposent aussi d'un témoin électronique du degré de saturation des filtres.

### Filtres régénérables

Voir p. 72

### Fonction Boost

La fonction Boost assure une purification intense de l'air pendant 20 secondes, juste le temps nécessaire pour saisir votre steak.



**glassdraftAir system**

Voir p. 74

**Guided Air technology**

Voir p. 74

**Home Connect**

Voir p. 45 et 71

**Hottes design intégré**

Ces hottes sont entièrement intégrables dans une armoire suspendue avec la possibilité de rangement sur l'appareil de part et d'autre de la cheminée (max. 10 kg de charge par côté). La visière en verre entièrement rabattable est pourvue des commandes touchControl pour un contrôle facile et une captation améliorée des vapeurs. Quant au ventilateur et à la lumière, ils s'allument et s'éteignent automatiquement en ouvrant et refermant la visière en verre. La commande reste néanmoins possible manuellement.

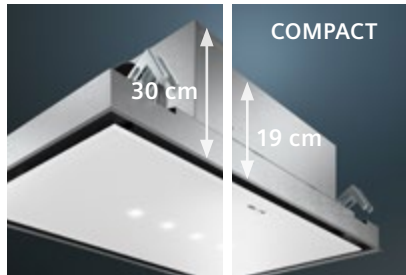
**Hotte inclinée headFree**

En mode recyclage, vous avez la possibilité d'installer la hotte d'une manière classique avec une cheminée ou d'une façon plus design sans cheminée.

Voir p. 79

**Hottes pour plafond**

D'élégantes surfaces en verre ou en inox recouvrent les filtres métalliques et donnent à l'ensemble un aspect sobre et attrayant. Les vapeurs sont aspirées au travers de fentes étroites sur les bords de ces surfaces et acheminées vers les filtres placés à l'arrière. Cette solution est à la fois silencieuse et compacte. De plus, grâce à la télécommande à infrarouge fournie avec l'appareil, ces groupes d'extraction offrent une utilisation très conviviale.

**Hottes pour plafond compactes**

Une hauteur totale de 19 cm, soit 10 cm de moins qu'une hotte pour plafond classique, permet à la hotte compacte de s'intégrer dans un faux-plafond de minimum 20 cm. Idéal pour une hauteur standard de pièce de 2,5 m.

**intelligent hood automatic**

Voir p. 79

**iQdrive**

Voir p. 73

**Niveau sonore**

Les hottes Siemens offrent une puissance d'aspiration maximale pour un bruit de fonctionnement minimal. La technique ultramoderne et les finitions de qualité empêchent les vibrations et les frottements. La forme des lamelles du ventilateur du moteur est conçue de manière à produire le moins de bruit possible. Le son est généralement exprimé en décibels (dB). Mais cette unité est relativement ambiguë, à moins de préciser également la méthode utilisée pour effectuer la mesure. Les valeurs citées dans les catalogues ne sont donc pas nécessairement comparables entre elles car elles ont peut-être été mesurées selon des méthodes différentes. Dans les catalogues Siemens, vous trouverez des valeurs sonores exprimées en dB (A) et mesurées selon la méthode "re 1 pW". Cette dernière permet d'obtenir une valeur univoque appelée "puissance sonore" qui ne dépend pas de la distance à laquelle vous vous trouvez par rapport à l'appareil.

**powerBoost**

Pour une efficacité accrue de l'aspiration il suffit d'activer la position powerBoost des hottes headFree. Au cas où les préparations dégagent une grande quantité de vapeurs de cuisson, il suffit d'ouvrir la face avant de l'appareil pour agrandir la surface d'aspiration.

**Position intensive**

La position intensive avec retour automatique offre une capacité d'aspiration maximale. Le moteur passe automatiquement en mode normal après 10 minutes.

**softLight et fonction dim**

Voir p. 73

**Technologie BLDC**

Grâce à l'association de leur système d'aspiration ultra performant et de leur technologie BLDC, les hottes Siemens avec un moteur iQdrive permettent de réaliser des économies d'énergie annuelles de 80%\* par rapport aux modèles traditionnels de la marque.

**Témoin de saturation des filtres**

Il mesure la durée de fonctionnement et évalue l'état du filtre antigraisse en métal ou du filtre actif.

**touchSlider**

Un contact simple et léger sur le bandeau de commande touchControl et vous contrôlez la hotte. De plus, avec touchSlider, il suffit de glisser le doigt sur la surface de contrôle jusqu'à la puissance désirée comme avec le pavé tactile d'un ordinateur portable.

\* Calculé sur la base d'un fonctionnement d'une heure du système d'aspiration de la hotte en position 2 et d'un fonctionnement de deux heures du système d'éclairage de la hotte, par jour et en moyenne.

# Glossaire

## Les hottes

### Les hottes avec module de recyclage cleanAir Plus

#### Economisez de l'énergie... et votre énergie!

A la différence d'une hotte traditionnelle, le module cleanAir Plus bénéficie de la technologie efficace de recyclage de l'air qui permet d'éviter de percer des sorties dans vos murs. Cela signifie que, pendant les jours froids d'hiver, l'air chaud de votre maison reste là où il est le plus utile, c'est-à-dire à l'intérieur.

Pendant l'été, l'air conditionné ne s'échappera pas non plus à cause d'une sortie d'air superflue. Ce système permet donc de réaliser des économies et de protéger l'environnement.

#### Prêtez une oreille attentive à ce niveau sonore remarquable.

Grâce à sa surface de filtration presque doublée, le module de recyclage cleanAir Plus fonctionne encore plus silencieusement par rapport aux systèmes de recyclage traditionnels de même performance.

#### Parce que l'air pur est très important, le module cleanAir Plus réduit les odeurs et élimine les graisses.

Grâce à sa surface de filtre élargie, le module de recyclage cleanAir Plus est capable de neutraliser plus de 90% des odeurs, laissant derrière lui de l'air pur et frais. Cela représente une augmentation de 20% par rapport aux systèmes de recyclage traditionnels et place ce module sur un pied d'égalité avec les systèmes à évacuation. Le système efficace d'extraction des graisses du module cleanAir Plus est lui aussi comparable à celui d'une hotte à évacuation.

#### Installation simple et rapide!

L'installation d'un module cleanAir Plus vous permettra d'économiser du temps et de l'argent. A la différence des systèmes à évacuation, qui nécessitent de percer une ouverture dans le mur, les systèmes équipés du module cleanAir Plus sont plus faciles et plus rapides à installer. Une fois le module installé, il suffit de fixer l'unité de filtration au connecteur de la buse d'évacuation. Il ne reste ensuite plus qu'à placer le filtre au charbon actif et éventuellement la garniture, et le tour est joué!

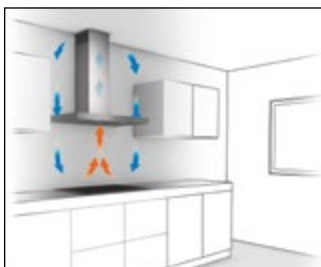
Autre avantage: le filtre au charbon actif ne doit être changé qu'une fois par an, alors que celui des systèmes à recyclage traditionnels doit être remplacé deux fois plus souvent.

#### Le module cleanAir Plus intégré et les filtres régénérables.

Jusqu'il y a peu, le module cleanAir Plus se composait d'une large bague en inox fixée sur la partie supérieure de la hotte.

Aujourd'hui, vous pouvez opter pour un module totalement intégré qui se place à l'intérieur de la cheminée et donc totalement invisible pour conserver un design parfait.

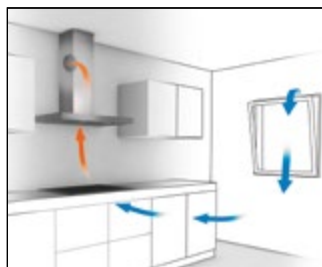
Bien entendu, les filtres régénérables, prévus pour une utilisation au quotidien pendant 10 ans, sont valables pour les deux types de modules.



#### Mode recyclage

Température de l'air entrant: 20°C  
Température de l'air évacué: 20°C

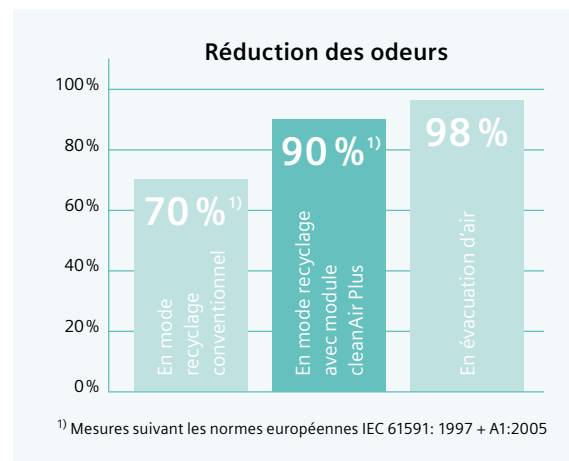
▼  
L'air entrant et sortant ont la même température



#### Evacuation d'air

Température de l'air entrant/sortant: par ex., en hiver -5°C / en été 30°C  
Température de l'air évacué: 20°C

▼  
Perte d'air froid ou chaud





# Le Froid

## 2 circuits de refroidissement

Les compartiments réfrigération et congélation de certains combinés partagent fonctionnalité et flexibilité. Mais pas leur système de refroidissement car les deux parties disposent de leur propre circuit, ce qui vous permet de régler indépendamment les températures à l'intérieur des deux zones. Et même les odeurs éventuelles ne seront pas transportées d'un compartiment à l'autre. Encore un plus!

## allFrost

Les denrées peuvent être surgelées et conservées à tous les niveaux. Chaque compartiment ou tiroir possède son propre élément de refroidissement. Il n'est donc plus nécessaire de déplacer les aliments.

## bigBox

Avec ses 26 à 29 cm de haut, la bigBox offre beaucoup de place pour ranger les aliments particulièrement encombrants comme une dinde, plusieurs pizzas ou de grosses boîtes ou portions. De plus, la bigBox, comme les autres tiroirs, est entièrement amovible et peut être transportée en toute simplicité grâce à ses poignées latérales.

## Cave à vin

Voir p. 109

## Clayettes en verre incassable

Les clayettes en verre trempé de haute qualité assurent un dépôt sûr et stable des aliments. Elles offrent une excellente vue d'ensemble, sont particulièrement hygiéniques, très stables, anti-griffes et ne risquent pas de se renverser.

## Combi-bottom XL et XXL

Voir p. 100

## Compartiment congélateur 4 étoiles

Le compartiment congélateur **\*\*\*\*** est indispensable pour conserver vos provisions. Vous pouvez y stocker vos produits surgelés pendant plusieurs mois et même y congeler de petites quantités.

## Dégivrage automatique

Les appareils se chargent automatiquement du dégivrage sans avoir de conséquences négatives sur votre nourriture. La température minimale de stockage du compartiment congélation **\*\*\*\*** est maintenue à un niveau constant.

## dimLight

Voir p. 99

## easyAccess shelf

Pour faciliter le rangement, la clayette en verre de sécurité est extractible et peut être sortie de 15 cm de manière légère et stable, même lorsqu'elles sont chargées grâce aux rails latéraux. Vous voyez donc toujours parfaitement ce qu'il y a dans votre réfrigérateur.

## Eclairage LED

L'intérieur des appareils bénéficie d'un éclairage parfait, grâce aux LED. Les diodes longue durée sont intégrées à plat dans les parois latérales, sans prendre de place, et diffusent parfaitement la lumière en oblique, sans éblouir.

## Finition inox noir

Voir p. 97

## flexShelf

flexShelf est un système innovant composé de deux clayettes reliées l'une à l'autre et pouvant se rabattre pour adapter l'espace suivant les besoins.

## French Door

Voir p. 111

## freshSense

Grâce à plusieurs capteurs, votre réfrigérateur dispose d'un système sur mesure de température intelligent. La température est ainsi régulièrement corrigée pour rester toujours constante. Ce qui est idéal pour une consommation minimale et une meilleure conservation des aliments.

## Home Connect

Voir p. 98

## homeBar



## hyperFresh

Voir p. 96

## hyperFresh Plus

Voir p. 96

## hyperFresh Premium 0°C

Voir p. 96

## iceTwister

Permet d'avoir des glaçons toujours à disposition. Après avoir rempli très facilement le réservoir d'eau amovible, l'iceTwister produit des glaçons à volonté que l'on peut recueillir dans le tiroir prévu à cet effet.

## Acier brossé antiFingerprint

Siemens utilise des matériaux nobles pour ses appareils comme l'acier brossé avec antiFingerprint: une couche de laque spéciale posée sur l'acier brossé. Grâce à celle-ci, les traces de doigts font désormais partie du passé et l'appareil reste éclatant comme au premier jour.

## lowFrost

Voir p. 98

## modularFit

Siemens offre la possibilité de combiner certains réfrigérateurs et congélateurs intégrables en combinaison verticale (combi-bottom) ou horizontale (Side-by-Side). Vous avez la possibilité de créer votre combinaison de froid suivant la place que vous souhaitez lui laisser dans la conception de votre cuisine et vos habitudes de conservation des aliments grâce à la technologie antiCondensation qui empêche l'accumulation d'humidité entre les 2 appareils. (schémas d'encastrement, voir p. 188)

# Glossaire

## Le Froid

### multiAirflow system

Grâce au multiAirflow system, l'air froid est réparti uniformément dans toutes les zones. La température désirée sera ainsi plus rapidement atteinte.

L'utilité pour vous:

- une température répartie dans toutes les zones de façon idéale et plus uniforme;
- les aliments peuvent ainsi être stockés où il reste de la place;
- un refroidissement plus rapide des denrées plus chaudes;
- la fraîcheur et la qualité des aliments sont préservées.

### openAssist

Voir p. 98

### noFrost

Voir p. 98

### Régulation de l'humidité

Une température de stockage constante garantit une plus longue conservation de vos aliments ainsi que du goût et de l'aspect à vos fruits et légumes. Pour obtenir le climat idéal de fraîcheur de vos aliments, la température et l'humidité peuvent être réglées de manière variable.

### softClose door

Voir p. 98

### Super-congélation

Pour éviter toute perte de froid de vos surgelés au moment de ranger vos aliments, vous pouvez appuyer sur la touche "super" du congélateur environ 24 heures auparavant, ce qui réduira automatiquement les températures régnant à l'intérieur. Cette procédure de congélation automatique s'arrête une fois le froid nécessaire obtenu (selon la quantité de produits conservés). Si vous oubliez de désactiver la touche, votre congélateur s'en chargera automatiquement dans les 48 heures.

### Super-réfrigération

La température est réglée avec précision par l'électronique et affichée via des diodes LED. Quant à la touche "Super-réfrigération", elle amène rapidement la température à +2°C à l'intérieur du réfrigérateur pendant maximum 6 heures. Lorsque vous introduisez des aliments tempérés, vous évitez ainsi une augmentation de la température pour vos denrées déjà réfrigérées.

### touchControl

Ce display digital à la finition argentée, clairement visible dans la partie supérieure de l'appareil, permet un réglage électronique précis, simple et novateur. Il suffit d'effleurer les touches du display digital pour régler toutes les fonctions souhaitées – comme l'alarme ou le mode Vacances. Il est même possible de régler séparément la température dans les zones de congélation et de réfrigération.

### varioShelf

Le système varioShelf se compose de deux tablettes séparables, de 14 cm de profondeur dont la partie avant s'adapte aux besoins de stockage spécifiques. Placés l'un à côté de l'autre, les deux éléments forment une tablette complète. Lorsque vous insérez la tablette en verre avant sous la partie arrière, vous bénéficiez d'un espace pour des produits particulièrement hauts.

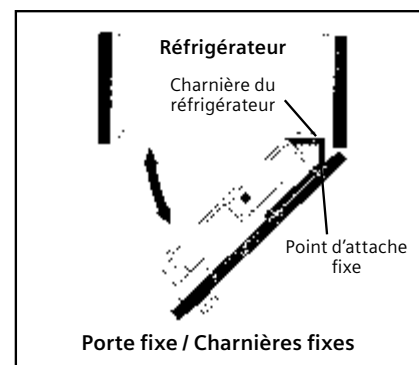
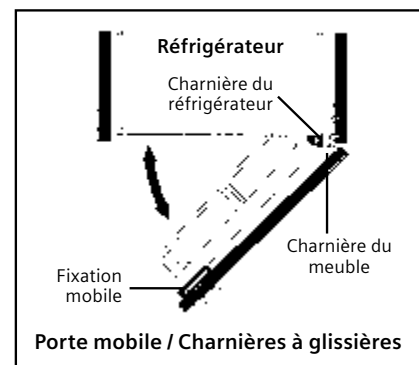
### varioZone

L'intérieur des congélateurs s'adapte à tout moment à vos besoins d'espace. Ainsi, les compartiments de congélation et les tablettes en verre peuvent s'extraire ou se replacer en fonction de vos besoins. Idéal lorsqu'il vous faut plus de hauteur, par exemple pour stocker une superbe pièce montée glacée.

## Porte fixe ou porte mobile

Nous proposons deux types de montage pour la porte de meuble: la fixation par glissières (porte mobile) ou à pantographe (porte fixe).

Cette dernière permet d'ouvrir la porte jusqu'à un angle de 115°, que vous pouvez toutefois réduire à 90°. Dans tous les cas de figure, la porte se ferme automatiquement autour des 20° d'ouverture. En outre, plus besoin de charnières, puisque la porte du meuble est directement fixée sur la porte du réfrigérateur.



# Les lave-vaisselle

## aquaSensor

L'aquaSensor mesure automatiquement, grâce à un barrage photoélectrique, la quantité et le degré de saleté de l'eau de rinçage qui augmente constamment à mesure que le temps de lavage s'écoule. A partir d'un degré déterminé d'opacité de l'eau, le barrage est interrompu et une impulsion est exercée sur les soupapes d'entrée et de sortie. L'eau sale est évacuée et remplacée par de l'eau propre pour le cycle de rinçage suivant. Le principe de l'aquaSensor est de réutiliser l'eau peu souillée. Il permet ainsi d'économiser, pour un résultat optimal, 4 litres par rapport aux lavages de vaisselle très sale.

## aquaStop

Le système de sécurité aquaStop, disponible sur tous les lave-vaisselle, prévient tous les types de dégâts des eaux externes – en cas de fuite au tuyau d'arrivée ou en cas de défaut d'étanchéité dans l'appareil comme par ex. une fuite ou une montée de l'eau dans l'espace de lavage au niveau maximal autorisé de remplissage. Cette garantie est offerte par Siemens pendant toute la durée de vie de votre lave-vaisselle.

Les conditions de garantie sont sur <https://www.siemens-home.bsh-group.com/be/fr/aquastop>.

## Assistant de dosage

Avec l'assistant de dosage, votre produit de lavage est efficace à 100%. La tablette de lavage est éjectée du compartiment à produit et tombe directement dans un petit collecteur situé à l'avant du panier supérieur. Un jet d'eau ciblé dissout la tablette rapidement et de manière contrôlée. Le produit de nettoyage se répand uniformément dans l'ensemble du lave-vaisselle pour un résultat optimal. Naturellement, vous pouvez aussi utiliser de la poudre ou du gel avec l'assistant de dosage.

## autoOpen dry

A la fin du processus de séchage, la porte s'ouvre automatiquement et en douceur. Cela favorise le séchage naturel de la vaisselle sans nécessiter d'énergie supplémentaire.

## Capteur de charge

Le capteur détermine la charge de l'appareil, adapte en fonction la consommation d'eau et ajoute automatiquement de l'eau claire. Ainsi, l'appareil travaille toujours avec une quantité d'eau optimale, même lorsque de l'eau s'est accumulée dans une casserole renversée.

## Charnière abattante

Même pour une hauteur de niche jusqu'à 92,5 cm, la porte du lave-vaisselle full intégrable s'ouvre sans aucun problème. La charnière se fixe au bas de l'appareil et le bord inférieur de la porte du meuble est monté sur la face avant.

## Charnières vario (varioHinge)

Cette technologie de charnières de la porte du lave-vaisselle permet un encastrement parfait de l'appareil dans toutes les configurations de cuisines, même celles dotées de panneaux frontaux épais ou de grandes dimensions, ou de plinthes surbaissées. Le panneau frontal du meuble se fixe facilement sur la porte du lave-vaisselle par l'intermédiaire d'une charnière coulissante.



Sans charnières vario Avec charnières vario

A l'ouverture de la porte, il se déplace vers le haut pour ne pas être bloqué par le socle. Idéal pour un encastrement en hauteur car cela évite un espace disgracieux en dessous du lave-vaisselle. (schémas d'encastrement, voir p. 191)

## duoPower

Un bras d'aspersion double pour deux fois plus de puissance de nettoyage. Grâce à ses deux arcs de pulvérisation qui se croisent, les bras d'aspersion duoPower

couvrent chaque cm<sup>2</sup> des paniers – qui comptent désormais 4 cm de profondeur en plus – garantissant ainsi une distribution optimale de l'eau. Il en résulte non seulement des performances supérieures pour le lavage de la vaisselle très sale mais également un traitement soigneux des verres grâce au contrôle précis des jets.

## easyGlide wheels

Grâce aux roulettes easyGlide, le panier supérieur glisse sans effort et tout en douceur et peut être facilement sorti même lorsqu'il est complètement chargé. De plus, totalement extractible, toutes les zones du panier sont accessibles, il peut donc être chargé et déchargé facilement.

## easyStart

Voir p. 115

## Echangeur thermique

Les lave-vaisselle ne disposant pas d'échangeur thermique sont soumis, au cours du processus de nettoyage, à de fortes variations de température qui sont susceptibles d'endommager la vaisselle délicate. En revanche, l'échangeur thermique assure non seulement une régulation douce de la température et évite ainsi les chocs thermiques mais il permet également de bénéficier d'une chaleur résiduelle lors du lavage et du séchage pour plus d'économie d'énergie et de sécher en circuit fermé sans adjonction d'air extérieur pour plus d'hygiène.

## Efficacité énergétique

Grâce à la technologie exclusive Zeolith, de nombreuses innovations et une isolation renforcée (**High Efficiency Energy Saving System**), vous profitez de résultats éclatants tout en réduisant au maximum votre consommation d'énergie.

## emotionLight

Les brillantes performances des lave-vaisselle avec Zeolith sont enfin mises en lumière grâce à emotionLight, le concept d'éclairage de Siemens. Deux lampes LED dans l'encadrement de la porte baignent la vaisselle et l'intérieur de l'appareil dans une douce lumière bleutée. Elles s'allument lors de l'ouverture de la porte et s'éteignent quand on referme le lave-vaisselle. Et la durée de vie des lampes est égale à celle du lave-vaisselle.

# Glossaire

## Les lave-vaisselle

### Hauteur de travail et conseils d'installation des lave-vaisselle

HAUTEUR DU PANNEAU DE PORTE 655 - 765 mm

HAUTEUR DU PANNEAU DE

HAUTEUR DE NICHE en mm

		815	820	825	830	835	840	845	850	855	860	865		
HAUTEUR DE LA PLINTE en mm	50	81,5	81,5	81,5	81,5	81,5	81,5	81,5	81,5	81,5	81,5	86,5		
	55	81,5	81,5	81,5	81,5	81,5	81,5	81,5	81,5	81,5	81,5	86,5		
	60	81,5	81,5	81,5	81,5	81,5	81,5	81,5	81,5	81,5	81,5	86,5		
	65	81,5	81,5	81,5	81,5	81,5	81,5	81,5	81,5	81,5	81,5	86,5		
	70	81,5	81,5	81,5	81,5	81,5	81,5	81,5	81,5	81,5	81,5	86,5		
	75	81,5	81,5	81,5	81,5	81,5	81,5	81,5	81,5	81,5	81,5	86,5		
	80	81,5	81,5	81,5	81,5	81,5	81,5	81,5	81,5	81,5	81,5	86,5		
	85	81,5	81,5	81,5	81,5	81,5	81,5	81,5	81,5	81,5	81,5	86,5		
	90	81,5	81,5	81,5	81,5	81,5	81,5	81,5	81,5	81,5	81,5	86,5		
	95	81,5	81,5	81,5	81,5	81,5	81,5	81,5	81,5	81,5	81,5	86,5		
	100	81,5	81,5	81,5	81,5	81,5	81,5	81,5	81,5	81,5	81,5	81,5	86,5	
	105	81,5	81,5	81,5	81,5	81,5	81,5	81,5	81,5	81,5	81,5	81,5	86,5	
	110	81,5	81,5	81,5	81,5	81,5	81,5	81,5	81,5	81,5	81,5	81,5	86,5	
	115	81,5	81,5	81,5	81,5	81,5	81,5	81,5	81,5	81,5	81,5	81,5	86,5	
	120	81,5	81,5	81,5	81,5	81,5	81,5	81,5	81,5	81,5	81,5	81,5	86,5	
	125	81,5	81,5	81,5	81,5	81,5	81,5	81,5	81,5	81,5	81,5	81,5	86,5	
	130	81,5	81,5	81,5	81,5	81,5	81,5	81,5	81,5	81,5	81,5	81,5	86,5	
	135	81,5	81,5	81,5	81,5	81,5	81,5	81,5	81,5	81,5	81,5	81,5	86,5	
	140	81,5	81,5	81,5	81,5	81,5	81,5	81,5	81,5	81,5	81,5	81,5	86,5	
	145	81,5	81,5	81,5	81,5	81,5	81,5	81,5	81,5	81,5	81,5	81,5	86,5	
	150	81,5	81,5	81,5	81,5	81,5	81,5	81,5	81,5	81,5	81,5	81,5	86,5	
	155	81,5	81,5	81,5	81,5	81,5	81,5	81,5	81,5	81,5	81,5	81,5	86,5	
160	81,5	81,5	81,5	81,5	81,5	81,5	81,5	81,5	81,5	81,5	81,5	86,5		
165		81,5	81,5	81,5	81,5	81,5	81,5	81,5	81,5	81,5	81,5	81,5		
170			81,5	81,5	81,5	81,5	81,5	81,5	81,5	81,5	81,5	81,5		
175				81,5	81,5	81,5	81,5	81,5	81,5	81,5	81,5	81,5		
180					81,5	81,5	81,5	81,5	81,5	81,5	81,5	81,5		
185						81,5	81,5	81,5	81,5	81,5	81,5	81,5		
190							81,5	81,5	81,5	81,5	81,5	81,5		
195								81,5	81,5	81,5	81,5	81,5		
200									81,5	81,5	81,5	81,5		
205										81,5	81,5	81,5		
210											81,5	81,5		
215												81,5		
220														

81,5

Lave-vaisselle entièrement intégrable d'une hauteur de 81,5 cm avec porte "normale"

81,5

Lave-vaisselle entièrement intégrable d'une hauteur de 81,5 cm avec charnières vario

81,5

Lave-vaisselle entièrement intégrable d'une hauteur de 81,5 cm avec panneau frontal de porte sur mesure et charnière abattante en option

86,5

Lave-vaisselle entièrement intégrable d'une hauteur de 86,5 cm avec porte "normale"

86,5

Lave-vaisselle entièrement intégrable d'une hauteur de 86,5 cm avec charnières vario

86,5

Lave-vaisselle entièrement intégrable d'une hauteur de 86,5 cm avec panneau frontal de porte sur mesure et charnière abattante en option



# Glossaire

## Les lave-vaisselle

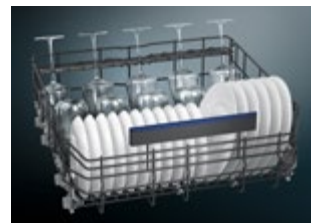
### Les paniers des lave-vaisselle 60 cm de large



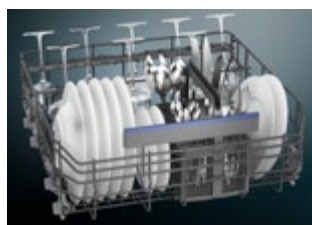
Paniers varioFlex



Paniers flex



Paniers flexComfort avec touchPoints bleus



Paniers flexComfort Pro avec touchPoints bleus



#### emotionLight Pro

Voir p. 117

#### Favourite

Pour une sélection rapide, facile et individuelle des programmes, entrez simplement vos combinaisons de programmes et d'options les plus utilisées. Vous pouvez ainsi les démarrer facilement en appuyant simplement sur un bouton ou via l'app Home Connect.

#### Filtre autonettoyant

Autre innovation Siemens, le système de filtre de grande dimension. Le filtre est pratiquement autonettoyant et il suffit d'opérer quelques contrôles par an (en fonction de la fréquence d'utilisation). Contrairement aux systèmes traditionnels, l'eau s'écoule à travers 3 niveaux de filtration. Le lavage est ainsi plus efficace pour un apport d'eau moindre.

#### Garantie de 10 ans contre la corrosion de la cuve

La cuve de tous les appareils Siemens combine des tôles d'acier inoxydable de grande qualité, des techniques d'assemblage et de fabrication spécifiques aux matériaux et un traitement de surface spécial. C'est pourquoi nous sommes un des seuls fabricants à offrir une garantie complète de 10 ans contre la corrosion de la cuve.\*

#### Glass protection technology

Une eau trop douce entraîne un effet de corrosion des verres. Tous les lave-vaisselle Siemens corrigent la dureté de l'eau pour avoir la certitude que la vaisselle délicate sera toujours rincée avec une eau adaptée afin de briller en toute occasion.

#### glassZone

Voir p. 119

#### Home Connect

Voir p. 117

#### infoLight

Voir p. 119

#### Intelligent Programme pour Learning dishwasher

Voir p. 117

#### iQdrive

Siemens a conçu un nouveau concept de moteur pour l'iQdrive: un entraînement magnétique sans balais. Ce concept a donné naissance à un moteur hautes performances extrêmement fiable. Sa technologie d'aimants innovante entraîne l'iQdrive sans frottements ni usure. Résultat: il est robuste et silencieux et il offre des résultats de lavage et une consommation d'énergie encore meilleures et cela pendant très, très longtemps.

#### lowFriction wheels

Pour une utilisation toujours plus rationnelle et facile, Siemens a équipé le panier inférieur de ses lave-vaisselle du lowFriction wheels qui permet de sortir ce panier sans problèmes.

#### Niveau sonore

Grâce à une excellente isolation acoustique Les lave-vaisselle Siemens sont extrêmement silencieux. La pompe qui évacue l'eau connaît exactement la quantité d'eau qui reste dans l'appareil et se coupe dès que celui-ci est vidé; ce qui évite les bruits de pompe tonitruants à la fin du programme. Aujourd'hui, le lave-vaisselle encastrable Siemens le plus silencieux émet à peine 39 dB.

#### openAssist

Siemens propose une ouverture de porte facilitée pour certains lave-vaisselle entièrement intégrables. Une légère pression sur la porte et le sensor openAssist, qui se trouve derrière le panneau, assure que la porte du lave-vaisselle s'ouvre tout en douceur. Idéal pour les cuisines encastrées modernes sans poignée.

**rackMatic**

Même chargé, le panier supérieur se règle facilement en hauteur sur 1, 2 ou 3 niveaux selon le modèle, ce qui permet de l'adapter selon la vaisselle à placer dans les paniers supérieur et inférieur. Les deux paniers pourront ainsi accueillir de grandes casseroles en plus des assiettes, des couverts et des verres.

**rackStopper**

Le rackStopper, grâce aux roulettes du panier spécialement conçues avec une fonction d'arrêt, permet une extension maîtrisée. Il n'est plus possible de tirer le panier trop loin même s'il est lourdement chargé d'assiettes et de casseroles.

**Remote control**

Voir p. 117

**retroFit**

Voir p. 118

**sideLight**

Voir p. 119

**timeLight**

Voir p. 119, 146-147 et 191 (schémas d'encastrement).

**Tiroir vario**

Voir p. 118

**Verrouillage électronique et sécurité enfants**

Appuyez sur la touche verrouillage électronique pendant quatre secondes et le lave-vaisselle sera protégé contre la curiosité des enfants ou un actionnement accidentel. De plus, certains lave-vaisselle disposent aussi d'une sécurité enfants mécanique qui empêche l'ouverture de la porte pendant le cycle de lavage.

**Voice Control**

Voir p. 117

**Zeolith**

Voir p. 116

## Les fonctions spéciales

**Demi-charge**

Vous apprécierez parfois de ne pas devoir attendre que votre lave-vaisselle soit plein pour le lancer. Il vous suffit alors d'appuyer sur la touche Demi-charge pour avoir votre petite vaisselle propre – tout en consommant nettement moins d'eau et d'énergie et en réduisant le temps de lavage.

**Extra sec**

Pour un meilleur résultat de séchage grâce à une température plus élevée pendant le rinçage et un processus de séchage plus long. Idéal pour la vaisselle en plastique.

**hygienePlus**

La fonction hygienePlus élimine 99,9 % des bactéries et des germes. Quel que soit le programme sélectionné, elle ajoute une période de chauffage supplémentaire pendant le lavage et le séchage s'effectue à plus de 70°C. Idéal pour le lavage des biberons et des planches à découper.

**Shine & Dry**

Avec Shine & Dry, votre vaisselle est encore plus étincelante grâce à la technologie Zeolith optimisée. Un cycle de séchage spécial au rendement élevé pour des résultats exceptionnels, tout en prenant soin de votre vaisselle avec une douceur extrême. Résultat: un séchage sans résidus et des verres particulièrement brillants.

**Speed on demand - varioSpeed Plus**

Il vous suffit de sélectionner un programme et d'appuyer ensuite sur varioSpeed Plus pour réduire le temps de lavage de 66%\*. Elle peut être activée à tout moment, même lorsque le programme est déjà en cours que vous soyez chez vous ou en déplacement via l'app Home Connect.

**Zone haute pression**

Grâce à la fonction spéciale "Zone haute pression", n'hésitez pas à laver des casseroles très sales avec des verres délicats. Disponible pour tous les programmes, elle accroît de 20% la pression d'aspersion et augmente la température uniquement dans le panier inférieur pour ôter sans problème les saletés les plus tenaces.

## Les programmes

**1 h 65°C**

En une heure, votre vaisselle sera lavée à 65°C et séchée. Idéal pour une vaisselle journalière moyennement sale, même avec un chargement complet.

**Auto 45-65°C**

Grâce à leur technique de capteurs ultramoderne, les lave-vaisselle automatiques offrent une propreté parfaite. Avec le programme Auto, l'aquaSensor contrôle la turbidité de l'eau, commande la quantité d'eau à ajouter et détermine le moment où il faut l'injecter. Il mesure en outre la température, pour un résultat parfait en un temps record.

**brillantShine**

Voir p. 119

**Court 60°C**

En 89 minutes, votre vaisselle sera lavée à 60°C et parfaitement séchée grâce à la technologie Zeolith. Idéal pour une vaisselle journalière moyennement sale, même avec un chargement complet.

**Machine care**

Afin d'optimiser la performance et la longévité de votre appareil, ce programme, combiné à un détergent machine spécifique pour le lave-vaisselle, élimine les résidus de calcaire et de graisses.

**Rapide 45°C**

Avec le programme Rapide 45°C, votre vaisselle est propre en 29 minutes seulement. Mais ce programme n'est pas seulement très rapide, il offre aussi un résultat parfait. Et malgré ce temps record, il reste assez économique.

**Silence**

Un programme Eco 50°C adapté avec un niveau sonore réduit de 2 à 3 dB pour profiter sans problème des tarifs de nuit.

**Verre 40°C**

Ce programme spécifique pour les verres fragiles et précieux propose un lavage doux à basse température, une température de rinçage optimisée et une phase de séchage prolongée pour un brillant éclatant.

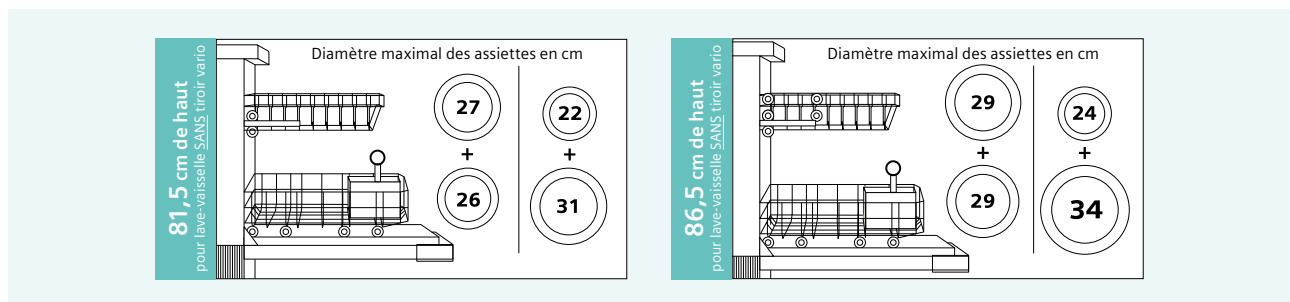
\*Ne s'applique pas au pré-lavage ni au programme Rapide 45°C.

# Glossaire

## Les lave-vaisselle et les lave-linge

### Les lave-vaisselle 81,5 cm ou 86,5 cm de haut

Pourquoi ne pas utiliser la hauteur du plan de travail des cuisines modernes ? Siemens vous propose des appareils de 86,5 cm de haut (au lieu de 81,5 cm). En ne perdant plus d'espace au niveau du socle ou du plan de travail, ces appareils vous offrent donc 5 cm d'espace intérieur supplémentaire et 10 % de volume de plus vous permettant ainsi de ranger des assiettes jusqu'à 34 cm de diamètre (assiettes à pizza) dans votre lave-vaisselle – un exploit !



### Les lave-linge et lavante-séchante

#### Accessoire

WZ10131: rallonge aquaStop 2 m – € 43,99\*

#### antiVibration Design

Les parois latérales réduisent les vibrations; le lave-linge est ainsi non seulement plus silencieux mais sa stabilité est également augmentée.

#### aquaStop

Le système de sécurité aquaStop prévient tous les types de dégâts des eaux externes – en cas de fuite au tuyau d'arrivée ou de défaut d'étanchéité dans l'appareil. Cette garantie est offerte par Siemens pendant toute la durée de vie de votre appareil. Veuillez trouver les conditions de garantie sur <https://www.siemens-home.bsh-group.com/be/fr/aquastop>

#### iQdrive

Un moteur performant, robuste, fiable et innovant pour une plus grande efficacité énergétique qui fonctionne sur base d'un entraînement magnétique sans frottement 10 ans de garantie sur le moteur.

#### reload Function

Possibilité d'interrompre le cycle de lavage et de rajouter dans le tambour le linge oublié, même les grandes pièces.

#### timeLight

Le temps résiduel jusqu'à la fin du cycle et le stade d'avancement du programme sont affichés sur le sol de manière parfaitement lisible.

#### varioSpeed

Le temps de lavage peut être raccourci de 65%.

#### waterPerfectPlus

Le système intelligent de gestion de l'eau par capteurs pour une quantité d'eau exacte dans toutes les situations.

#### waveDrum

Pour un lavage doux ou intensif, la structure de ce tambour permet une répartition égale de l'eau, ses reliefs en forme de vague massent délicatement le linge ou le brassent avec énergie et ses aubes asymétriques distribuent l'eau avec le produit lessiviel.



# Les machines à espresso

## aromaDouble Shot

Pour un café extra-fort sans compromis sur l'arôme. Grâce à la fonction innovante aromaDouble Shot, une double session de mouture et de mélange assure toujours l'arôme le plus délicieux. En utilisant moins d'eau, on libère aussi moins de substances amères et on évite automatiquement tout arrière-goût désagréable.

## aromaPressure System.

Un arôme subtil et une crème mousseuse parfaite grâce à la forme courbe et à la technique intelligente du système de pression. Le café moulu est comprimé de manière à libérer parfaitement ses arômes une fois humidifié.

## autoMilk Clean

Un nettoyage à la vapeur entièrement automatique du système de lait après chaque préparation garantit une hygiène optimale.

## baristaMode

Pour les vrais connaisseurs, vous pouvez personnaliser vos boissons pour avoir des nuances de goût plus subtiles et individuelles. baristaMode permet de régler au plus juste les boissons: force, température, ratio lait/café pour chaque boisson lactée, niveaux de pré-infusion, longueur de café en tasse.

## beanIdent System

Tirez le meilleur parti de vos grains de café. La EQ900 accorde tous les réglages de préparation au type de grain choisi, pour obtenir le meilleur rendement possible des arômes.

## calc'nClean

Le programme détartre et nettoie complètement l'appareil en une seule opération pour une longue durée de vie et une hygiène parfaite.

## coffeePlaylist

Voir p. 131

## coffeeWorld

Voir p. 131

## creamCenter

La triple chambre de turbulence à spirale garantit une mousse de lait inégalable: fine, aérienne et très crémeuse.

## Displays

### - coffeeDirect (EQ300)

C'est la méthode la plus simple pour choisir son café. Les fonctions pour toutes les spécialités à base de café et de lait sont affichées sur l'écran et disponibles d'une simple pression de touche.

### - coffeeSelect Display (EQ500)

Un large display tactile à l'utilisation intuitive permet de visualiser, en un coup d'œil, l'ensemble des variétés de cafés et de boissons à base de lait disponibles et de sélectionner simplement le choix de la boisson, une ou deux tasses, la quantité et la force du café.

### - iSelect Display (EQ700 et EQ900)

Le nouvel écran tactile est très simple et rapide dans son utilisation au quotidien car il dispose des mêmes interactions qu'un smartphone. Il accompagne l'utilisateur à chaque instant, du choix du café à l'entretien, grâce à son interface en texte clair accompagné de visuels. Il n'a jamais été aussi facile d'adapter son café à ses goûts et préférences personnels.

## intelligent Strength adjustment

Réglage automatique de la quantité de grains de café en fonction de l'intensité et du volume choisis; pour un goût toujours constant. Valable sur tous les EQ700 et EQ900

## Favorites

Enregistrez vos préférences individuelles pour le café et les spécialités de lait. Sélectionnez et enregistrez simplement l'intensité du café, la taille de la tasse, la température et la quantité de lait souhaitées. Accédez à vos paramètres personnels à tout moment en appuyant juste sur un bouton.

## Home Connect

Voir p. 129

## iAroma System

Voir p. 129

## individual coffeeSystem

Possibilité de créer de 2 à 6 profils différents, afin de profiter chaque jour, en un clic, de votre café préféré.

## milkPerfect

Un système de moussage du lait parfait directement dans la tasse grâce à l'accessoire amovible milkPerfect très facile à utiliser et qui peut se rincer à l'eau ou se laver au lave-vaisselle.

## oneTouch DoubleCup

Que ce soit un espresso bien fort, un cappuccino crémeux, un latte macchiato ou un simple café, avec le oneTouch DoubleCup, votre machine à espresso prépare la boisson rapidement et idéalement par la simple pression d'un bouton – y compris pour deux tasses simultanées.

## oneTouch Function

Quel que soit le café que vous souhaitez déguster, vous pouvez préparer toutes les combinaisons café/lait, latte macchiato, cappuccino ou lait russe d'une seule pression sur le bouton.

## silentCeram Drive

Une préparation extrêmement silencieuse, un café moulu extrêmement fin et une durée de vie extrêmement longue grâce au moulin à café en céramique de première qualité.

## singlePortion Cleaning

Un nettoyage automatique des conduits à eau après chaque tasse. C'est la garantie d'un café toujours frais et d'une hygiène parfaite.

## superSilent

Les machines les plus silencieuses de Siemens offre une réduction importante du bruit grâce à une isolation spéciale et performante.

## Zero Energy Auto-Off

Une économie d'énergie par l'arrêt automatique de l'appareil après usage.



# Les labels énergétiques

Les évolutions technologiques de ces dernières années ont permis d'augmenter le nombre d'appareils classés A+ et au-delà. Résultat: l'étiquette énergétique était moins efficace lorsqu'il s'agissait de vous aider à faire un choix lors de l'achat. D'autres conditions, telles que les habitudes des consommateurs, ont elles aussi évolué. Il était donc temps de mettre à jour l'ancienne étiquette énergétique. Les premiers appareils électroménagers à bénéficier de la nouvelle étiquette énergétique sont les lave-linge, les lavantes-séchantes, les lave-vaisselle, les réfrigérateurs et congélateurs et les caves à vin. Pour tous ces appareils, elle est obligatoire en magasin, en ligne, etc. depuis le 1<sup>er</sup> mars 2021.

Le changement le plus significatif est la suppression des classes d'efficacité énergétique "plus", comme par exemple A+++ . Aujourd'hui, la classification va de A à G. Par exemple, un réfrigérateur anciennement classé A++ est maintenant classé E, mais il est évidemment bien plus efficace.

De nouvelles méthodes sont également utilisées pour mesurer la consommation d'électricité et déterminer la classe énergétique.

Selon l'UE, *"ces méthodes et normes doivent, autant que possible, prendre en compte les conditions réelles d'utilisation d'un produit donné et refléter le comportement du consommateur moyen"*.

Cela signifie par exemple que la consommation d'électricité des lave-linge, lavantes-séchantes et lave-vaisselle n'est plus indiquée par an, mais par 100 cycles de l'appareil concerné.

De plus, la durée du programme de test pour l'étiquetage est indiquée pour ces produits. Pour les lave-

linge et les lavantes-séchantes, on définit même une durée maximale du programme à ne pas dépasser. Le programme de test pour l'étiquetage des lave-linge et des lavantes-séchantes est aussi modifié.

C'est le programme "Eco 40-60" qui est indiqué sur le panneau de commande de l'appareil.

Pour les lave-vaisselle, la composition du nombre de couverts standard est également modifiée.

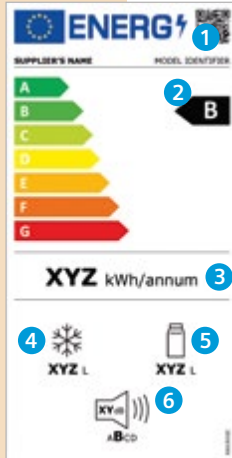
Pour ces raisons et d'autres, il n'a pas été possible de convertir les anciennes classes d'efficacité énergétique en ces nouvelles classes.

Les consommateurs peuvent désormais obtenir plus d'informations sur le produit en scannant un code QR affiché sur le label énergétique. Ce code QR renvoie depuis le 1<sup>er</sup> mars 2021 à une base de données de l'UE, sur laquelle il est possible de consulter et de télécharger des documents pour tous les appareils concernés par le nouvel étiquetage. Il est également possible d'accéder à la base de données via Internet.

## Les réfrigérateurs et congélateurs

La méthode utilisée pour déterminer la classe énergétique est maintenant plus complète. Elle prend en compte le type d'appareil, son principe de fonctionnement, la température ambiante, ainsi que le nombre et la taille des compartiments de stockage. Les autres éléments sur la nouvelle étiquette énergétique restent inchangés. La consommation d'électricité continue à être indiquée en kWh par an.

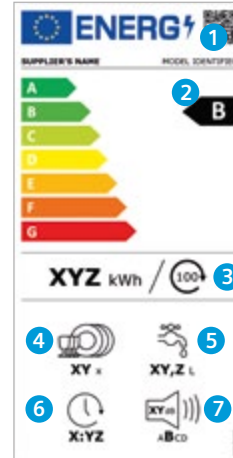
Le label fournit également des informations sur le volume total de tous les compartiments de réfrigération (et de congélation s'il y en a) ainsi que sur le niveau sonore et la catégorie de niveau sonore.



- 1 Code QR
- 2 Classe d'efficacité énergétique
- 3 Consommation d'électricité en kWh/an (mesurée dans les nouvelles conditions standard)
- 4 Volume total de tous les compartiments de congélation
- 5 Volume total de tous les compartiments de réfrigération
- 6 Niveau sonore exprimé en dB(A) re 1 pW et catégorie de niveau sonore

## Les lave-vaisselle

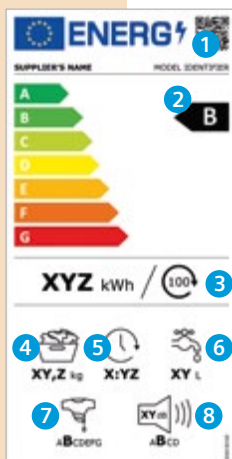
La classe d'efficacité énergétique des lave-vaisselle est toujours basée sur le programme Eco. Cependant, la norme de test a changé. Par ex., des gobelets, des casseroles et des ustensiles en plastique sont utilisés pour déterminer la performance de lavage et de séchage afin de mieux représenter les habitudes des consommateurs. De plus, la durée du programme Eco est désormais indiquée. Ce programme, particulièrement respectueux de l'environnement et idéal pour la vaisselle normalement sale, est le plus efficace du point de vue des consommations d'électricité et d'eau. Tout comme pour les lave-linge et les lavantes-séchantes, le calcul de la consommation d'électricité est basé sur 100 cycles de lavage.



- 1 Code QR
- 2 Classe d'efficacité énergétique
- 3 Consommation d'électricité en kWh/100 cycles (avec le programme Eco)
- 4 Capacité en nombre de couverts standard (avec le programme Eco)
- 5 Consommation d'eau en litres/cycle (avec le programme Eco)
- 6 Durée du programme Eco
- 7 Niveau sonore exprimé en dB(A) re 1 pW et catégorie de niveau sonore

## Les lave-linge

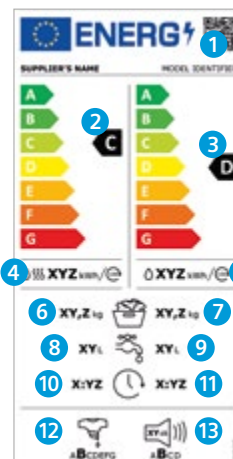
Un des principaux changements apportés au label énergétique des lave-linge concerne la modification du programme de test servant de référence pour toutes les valeurs de l'étiquette. Par exemple, le calcul de la consommation d'électricité est basé sur 100 cycles de lavage. Le nouveau programme "Eco 40-60" convient pour laver des textiles en coton, en lin ou en mélange de fibres normalement sales qui, d'après leur symbole d'entretien, sont lavables à 40°C ou 60°C. Les textiles mentionnés peuvent être lavés en même temps dans ce programme. Le programme "Eco 40-60" est le plus efficace du point de vue des consommations d'électricité et d'eau combinées.



- 1 Code QR
- 2 Classe d'efficacité énergétique\*\*
- 3 Consommation d'électricité pondérée\*\* en kWh/100 cycles (avec le programme "Eco 40-60")
- 4 Capacité de charge maximale
- 5 Durée du programme "Eco 40-60"
- 6 Consommation en eau pondérée\*\* en litres/cycle (avec le programme "Eco 40-60")
- 7 Classe d'efficacité de l'essorage\*\*
- 8 Niveau sonore pendant l'essorage exprimé en dB(A) re 1 pW et catégorie de niveau sonore

## Les lavantes-séchantes

L'ancien label énergétique des lavantes-séchantes n'avait pas été modifiée depuis son introduction en 1996. Comme les lavantes-séchantes sont souvent utilisées uniquement pour le lavage, l'étiquette énergétique est divisée en deux parties. La partie gauche indique les valeurs qui s'appliquent au cycle complet de lavage et séchage. La partie droite indique les valeurs qui s'appliquent uniquement au cycle de lavage. Les valeurs ne concernant que le cycle de lavage et apparaissant sur ce label illustrent les changements apportés aux informations obligatoires de la nouvelle étiquette énergétique des lave-linge.



- 1 Code QR
- 2 Classe d'efficacité énergétique\* (cycle complet)
- 3 Classe d'efficacité énergétique\* (cycle de lavage)
- 4 Consommation d'électricité pondérée\* en kWh/100 cycles (cycle complet\*\*)
- 5 Consommation d'électricité pondérée\* en kWh/100 cycles (cycle de lavage)
- 6 Capacité de charge maximale (cycle complet\*\*)
- 7 Capacité de charge maximale (cycle de lavage)
- 8 Consommation d'eau pondérée\* en litres/cycle (cycle complet\*\*)
- 9 Consommation d'eau pondérée\* en litres/cycle (cycle de lavage)
- 10 Durée du programme (cycle complet)
- 11 Durée du programme "Eco 40-60"
- 12 Classe d'efficacité de l'essorage\*
- 13 Niveau sonore pendant l'essorage exprimé en dB(A) re 1 pW et catégorie de niveau sonore

\* Eco 40-60: afin d'atteindre une efficacité énergétique optimale, une température de lavage optimale est définie. Le consommateur ne peut pas modifier cette température. La température de lavage réelle est indiquée dans le manuel d'utilisation. En fonction de la charge, elle peut être différente de la température de lavage sélectionnée afin de réaliser des économies d'énergie. La performance de lavage est ainsi conforme aux exigences légales.

\*\* Ces valeurs s'appliquent au quart de charge, à la demi-charge et à la pleine charge.

\* Ces valeurs s'appliquent au lavage d'un quart de charge, d'une demi-charge et d'une pleine charge, ainsi qu'au lavage et séchage d'une demi-charge et d'une pleine charge.

\*\* Lavage et séchage

Il faut que tout  
soit parfait



Les schémas d'encastrement

# Les fours

(A) 405, 595, ≤ 45, 577, 594, 548, 585<sup>+10</sup>, ≥ 550, ≥ 35, 60, 560<sup>+8</sup>, (B), (C)

**A:** 19,5 mm

**B:** Espace pour le raccordement de l'appareil 320 x 115 mm

**C:** Ventilation dans le socle ≥ 200 cm<sup>2</sup>

**Installation de 2 appareils superposés**

**Échange d'air**

**A:** Entrée d'air ≥ 200 cm<sup>2</sup>

Si l'appareil est installé sous une table de cuisson, les épaisseurs de plaque de travail suivantes (le cas échéant y compris la sous-structure) doivent être respectées.

Type de table de cuisson	épaisseur de plaque de travail min.	
	appliqué	affleurant
Table de cuisson à induction	37 mm	38 mm
table de cuisson à induction pleine surface	47 mm	48 mm
table de cuisson à gaz	30 mm	38 mm
table de cuisson électrique	27 mm	30 mm

min. 600<sup>+4</sup>, min. 550, 180, 560<sup>+8</sup>, min. 20, 19,5, 405, max. 45, 595, 577, 594, 548, 535, Emplacement du branchement de l'appareil 320 x 115

**Détail A**

19,5, 18, 595, max. 487,5, 548, 7,5, 19,5, min. 2, 10, 15, 0, 30, 55, 65, 70, Corps de meuble, bord avant

Zone pour la porte de meuble avec poignée ou le plan de travail

**HN978GMB1**  
**HS958GCB1**

Faire attention à la zone de pivotement du bandeau!

(A) 405, 595, ≤ 45, 577, 594, 548, 585<sup>+10</sup>, ≥ 550, ≥ 35, 60, 560<sup>+8</sup>, (B), (C)

**A:** 19,5 mm

**B:** Espace pour le raccordement de l'appareil 320 x 115 mm

**C:** Ventilation dans le socle ≥ 200 cm<sup>2</sup>

**Installation de 2 appareils superposés**

**Échange d'air**

**A:** Entrée d'air ≥ 200 cm<sup>2</sup>

Si l'appareil est installé sous une table de cuisson, les épaisseurs de plaque de travail suivantes (le cas échéant y compris la sous-structure) doivent être respectées.

Type de table de cuisson	épaisseur de plaque de travail min.	
	appliqué	affleurant
Table de cuisson à induction	37 mm	38 mm
table de cuisson à induction pleine surface	47 mm	48 mm
table de cuisson à gaz	30 mm	38 mm
table de cuisson électrique	27 mm	30 mm

min. 600<sup>+4</sup>, min. 550, 180, 560<sup>+8</sup>, min. 20, 19,5, 405, max. 45, 595, 577, 594, 548, 535, Emplacement du branchement de l'appareil 320 x 115

**Détail A**

19,5, 18, 595, max. 487,5, 548, 7,5, 19,5, min. 2, 10, 15, 0, 30, 55, 65, 70, Corps de meuble, bord avant

Zone pour la porte de meuble avec poignée ou le plan de travail

**HM978GNB1**

# Les fours

Zone pour raccordement électrique 320 x 115 mm

### Montage avec une table de cuisson

Profondeur d'encastrement : voir le schéma d'encastrement de la table de cuisson

Distance min. :  
 - table à induction : 5 mm  
 - table à gaz : 5 mm  
 - table électrique : 2 mm

Si l'appareil est installé sous une table de cuisson, les épaisseurs de plaque de travail suivantes (le cas échéant y compris la sous-structure) doivent être respectées.

Type de table de cuisson	épaisseur de plaque de travail min.	
	appliqué	affleurant
table de cuisson à induction	37 mm	38 mm
table de cuisson à induction pleine surface	47 mm	48 mm
table de cuisson à gaz	30 mm	34 mm
table de cuisson électrique	27 mm	30 mm

Zone pour raccordement électrique 320 x 115 mm

### Détail A

Zone pour la porte de meuble avec poignée ou le plan de travail

Corps de meuble, bord avant

**Faire attention à la zone de pivotement du bandeau!**

Zone pour raccordement électrique 320 x 115 mm

### Montage avec une table de cuisson

Profondeur d'encastrement : voir le schéma d'encastrement de la table de cuisson

Distance min. :  
 - table à induction : 5 mm  
 - table à gaz : 5 mm  
 - table électrique : 2 mm

Si l'appareil est installé sous une table de cuisson, les épaisseurs de plaque de travail suivantes (le cas échéant y compris la sous-structure) doivent être respectées.

Type de table de cuisson	épaisseur de plaque de travail min.	
	appliqué	affleurant
table de cuisson à induction	37 mm	38 mm
table de cuisson à induction pleine surface	47 mm	48 mm
table de cuisson à gaz	30 mm	34 mm
table de cuisson électrique	27 mm	30 mm

Zone pour raccordement électrique 320 x 115 mm

# Les fours

Zone pour raccordement électrique 320 x 115 mm

### Montage avec une table de cuisson

Profondeur d'encastrement: voir le schéma d'encastrement de la table de cuisson

Distance min.:

- table à induction: 5 mm
- table à gaz: 5 mm
- table électrique: 2 mm

Si l'appareil compact est installé sous une table de cuisson, les épaisseurs de plaque de travail suivantes (le cas échéant y compris la sous-structure) doivent être respectées.

Type de table de cuisson	épaisseur de plaque de travail min.	
	appliqué	affleurant
Table de cuisson à induction	42 mm	43 mm
table de cuisson à induction pleine surface	52 mm	53 mm
table de cuisson à gaz	32 mm	43 mm
table de cuisson électrique	32 mm	35 mm

Emplacement du branchement de l'appareil 320 x 115

### Détail A

Zone pour la porte de meuble avec poignée ou le plan de travail

Corps de meuble, bord avant

**Faire attention à la zone de pivotement du bandeau!**

**CS958GCB1**

(A) 19,5 mm

(B) Espace pour le raccordement de l'appareil 320 x 115 mm

(C) Ventilation dans le socle ≥ 200 cm<sup>2</sup>

### Installation de 2 appareils superposés

#### Échange d'air

A: Entrée d'air ≥ 200 cm<sup>2</sup>

Si l'appareil compact est installé sous une table de cuisson, les épaisseurs de plaque de travail suivantes (le cas échéant y compris la sous-structure) doivent être respectées.

Type de table de cuisson	épaisseur de plaque de travail min.	
	appliqué	affleurant
Table de cuisson à induction	42 mm	43 mm
table de cuisson à induction pleine surface	52 mm	53 mm
table de cuisson à gaz	32 mm	43 mm
table de cuisson électrique	32 mm	35 mm

Emplacement du branchement de l'appareil 320 x 115

### Montage avec une table de cuisson

Profondeur d'encastrement: voir le schéma d'encastrement de la table de cuisson

Distance min.:

- table à induction: 5 mm
- table à gaz: 5 mm
- table électrique: 2 mm

**CM978GNB1**

# Les fours

Zone pour raccordement électrique 320 x 115 mm

**Montage avec une table de cuisson**

Profondeur d'encastrement : voir le schéma d'encastrement de la table de cuisson

Distance min. :  
 - table à induction : 5 mm  
 - table à gaz : 5 mm  
 - table électrique : 2 mm

Si l'appareil compact est installé sous une table de cuisson, les épaisseurs de plaque de travail suivantes (le cas échéant y compris la sous-structure) doivent être respectées.

Type de table de cuisson	épaisseur de plaque de travail min.	
	appliqué	affleurant
table de cuisson à induction	42 mm	43 mm
table de cuisson à induction pleine surface	52 mm	53 mm
table de cuisson à gaz	32 mm	39 mm
table de cuisson électrique	32 mm	35 mm

Zone pour raccordement électrique 320 x 115 mm

**Détail A**

Corps de meuble, bord avant

Zone pour la porte de meuble avec poignée ou le plan de travail

**Faire attention à la zone de pivotement du bandeau!**

**CS956GCB1**

Zone pour raccordement électrique 320 x 115 mm

**Montage avec une table de cuisson**

Profondeur d'encastrement : voir le schéma d'encastrement de la table de cuisson

Distance min. :  
 - table à induction : 5 mm  
 - table à gaz : 5 mm  
 - table électrique : 2 mm

Si l'appareil compact est installé sous une table de cuisson, les épaisseurs de plaque de travail suivantes (le cas échéant y compris la sous-structure) doivent être respectées.

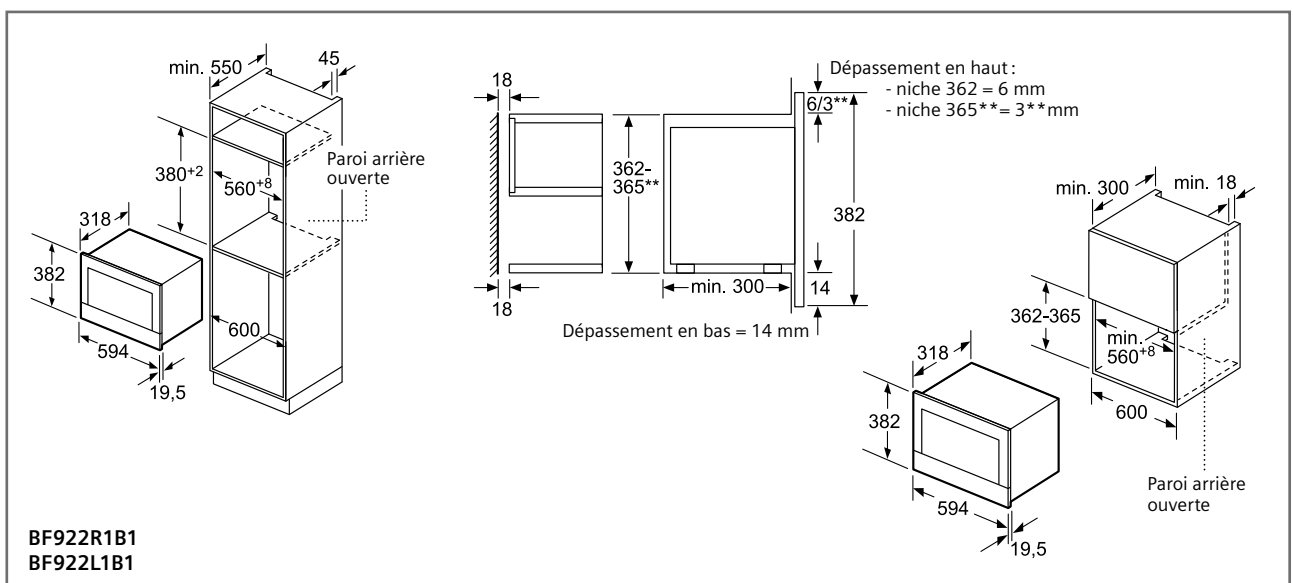
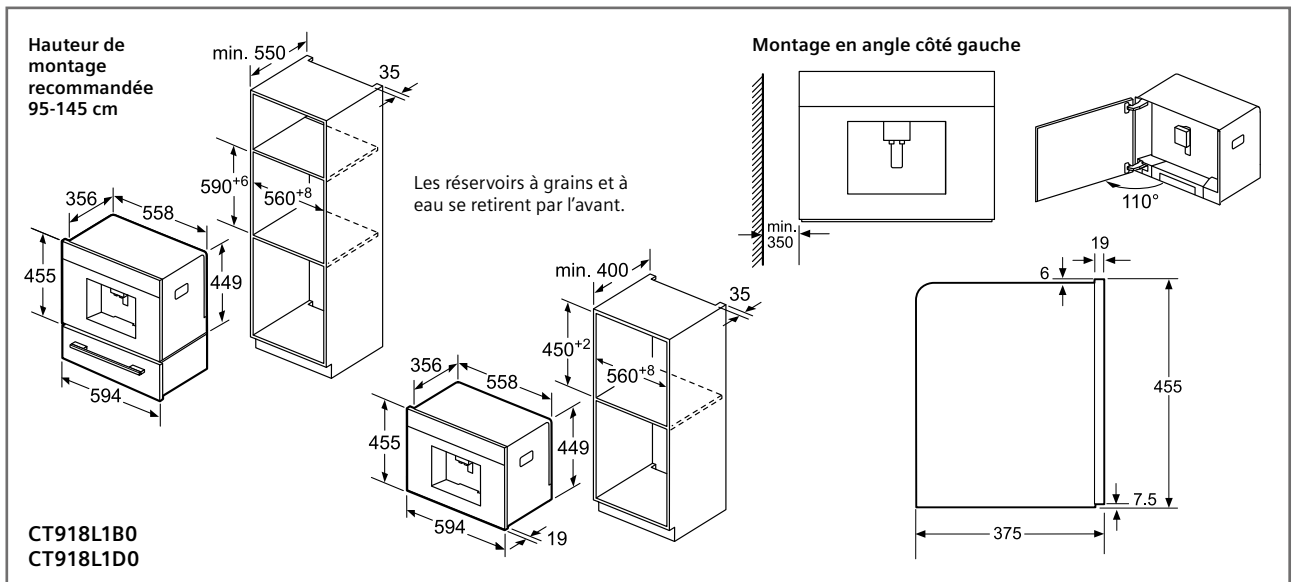
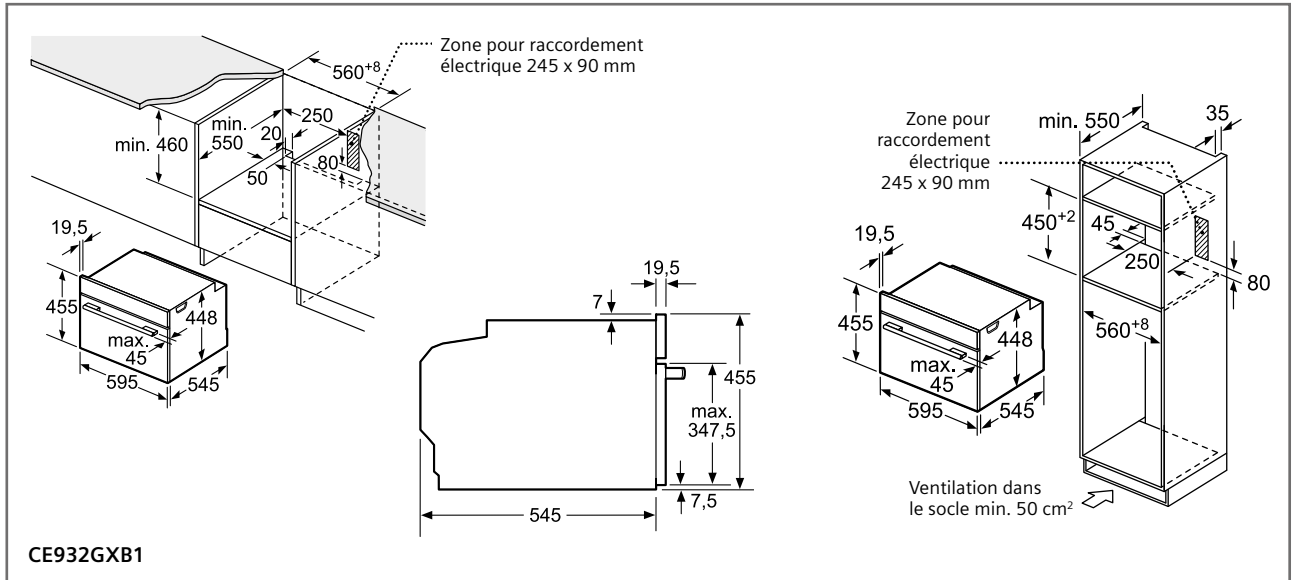
Type de table de cuisson	épaisseur de plaque de travail min.	
	appliqué	affleurant
table de cuisson à induction	42 mm	43 mm
table de cuisson à induction pleine surface	52 mm	53 mm
table de cuisson à gaz	32 mm	39 mm
table de cuisson électrique	32 mm	35 mm

Zone pour raccordement électrique 320 x 115 mm

**CM978GQB1**  
**CM976GMB1**  
**CM936GCB1**  
**CM924G1B1**  
**CD914GXB1**  
**CB974GKB1**



# Les fours



# Les fours

Possibilité d'installer un four d'une hauteur de 455 mm sur ce tiroir. Aucun faux-plancher n'est nécessaire.

**BV910E1B1**

Les fours compacts de 455 mm de hauteur peuvent être installés au-dessus du tiroir chauffant sans fond de séparation.

**B1910C1B1**

**HS958GDD1**

A : 19,5 mm  
 B : Espace pour le raccordement de l'appareil 320 x 115 mm.  
 C : Le raccordement à l'eau pour le tuyau d'arrivée doit toujours être accessible.  
 D : L'arrivée d'eau doit se trouver au min. 50 mm plus bas que le niveau de la cuisinière.  
 E : Le raccordement à l'eau et le tuyau d'arrivée ne peuvent pas se trouver plus haut que le bord inférieur de l'appareil.  
 F : Mesuré à partir du milieu de l'appareil.

A : 19,5 mm  
 B :  $\leq 487,5$  mm  
 C : Le raccordement à l'eau et le tuyau d'arrivée ne peuvent pas se trouver plus haut que le bord inférieur de l'appareil. Le raccordement à l'eau pour le tuyau d'arrivée doit toujours être accessible.  
 D : 7,5 mm

**CS958GDD1**

A : 19,5 mm  
 B : Espace pour le raccordement de l'appareil 320 x 115 mm.  
 C : Le raccordement à l'eau pour le tuyau d'arrivée doit toujours être accessible.  
 D : L'arrivée d'eau doit se trouver au min. 50 mm plus bas que le niveau de la cuisinière.  
 E : Le raccordement à l'eau et le tuyau d'arrivée ne peuvent pas se trouver plus haut que le bord inférieur de l'appareil.  
 F : Mesuré à partir du milieu de l'appareil.

**Installation avec une table de cuisson**

A : Profondeur de pénétration, voir dessin coté table de cuisson.  
 B : Distance :  
 - Table à induction :  $\geq 5$  mm  
 - Table gaz :  $\geq 5$  mm  
 - Table électrique :  $\geq 2$  mm  
 C : Le raccordement à l'eau et le tuyau d'arrivée ne peuvent pas se trouver plus haut que le bord inférieur de l'appareil. Le raccordement à l'eau pour le tuyau d'arrivée doit toujours être accessible.  
 D : 7,5 mm

# Les fours

### Montage avec une table de cuisson

Profondeur d'encastrement: voir le schéma d'encastrement de la table de cuisson

Distance min.:

- table à induction: 5 mm
- table à gaz: 5 mm
- table électrique: 2 mm

Si l'appareil est installé sous une table de cuisson, les épaisseurs de plaque de travail suivantes (le cas échéant y compris la sous-structure) doivent être respectées.

Type de table de cuisson	épaisseur de plaque de travail min.	
	appliqué	affleurant
table de cuisson à induction	37 mm	38 mm
table de cuisson à induction pleine surface	43 mm	48 mm
table de cuisson à gaz	32 mm	42 mm
table de cuisson électrique	22 mm	24 mm

Zone pour raccordement électrique 320 x 115 mm

**HB457G0B0**

### Montage avec une table de cuisson

Profondeur d'encastrement: voir le schéma d'encastrement de la table de cuisson

Distance min.:

- table à induction: 5 mm
- table à gaz: 5 mm
- table électrique: 2 mm

Si l'appareil est installé sous une table de cuisson, les épaisseurs de plaque de travail suivantes (le cas échéant y compris la sous-structure) doivent être respectées.

Type de table de cuisson	épaisseur de plaque de travail min.	
	appliqué	affleurant
table de cuisson à induction	37 mm	38 mm
table de cuisson à induction pleine surface	43 mm	48 mm
table de cuisson à gaz	32 mm	42 mm
table de cuisson électrique	22 mm	24 mm

Zone pour raccordement électrique 320 x 115 mm

**HB454A0R0**  
**HB478G0B6**  
**HR478G5B6S**

Paroi arrière ouverte

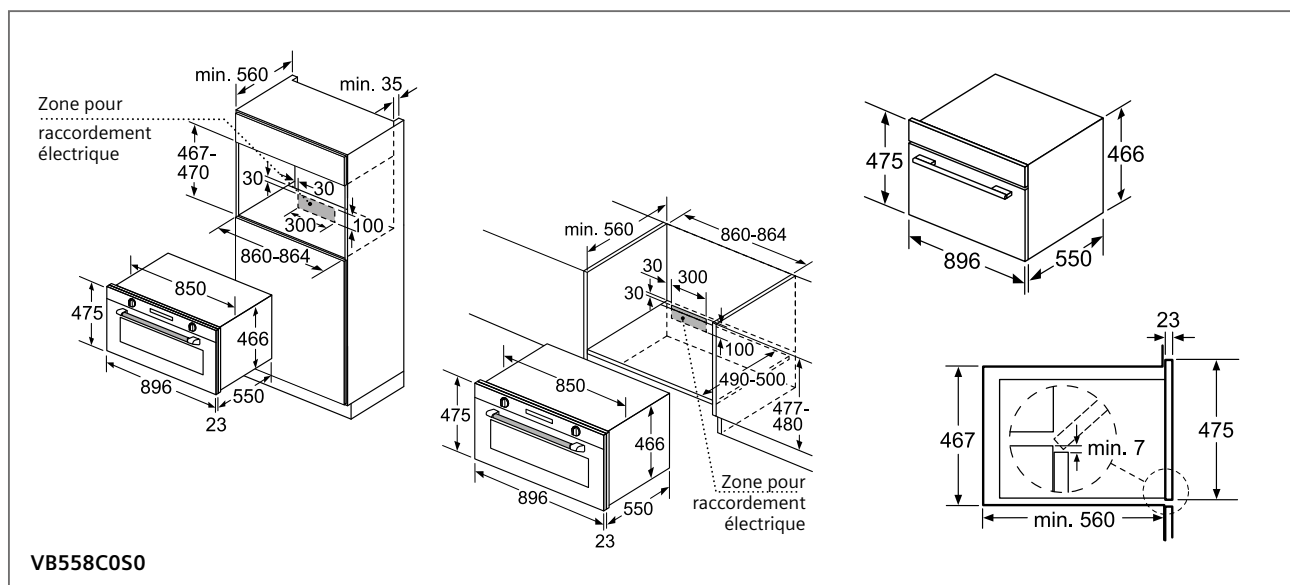
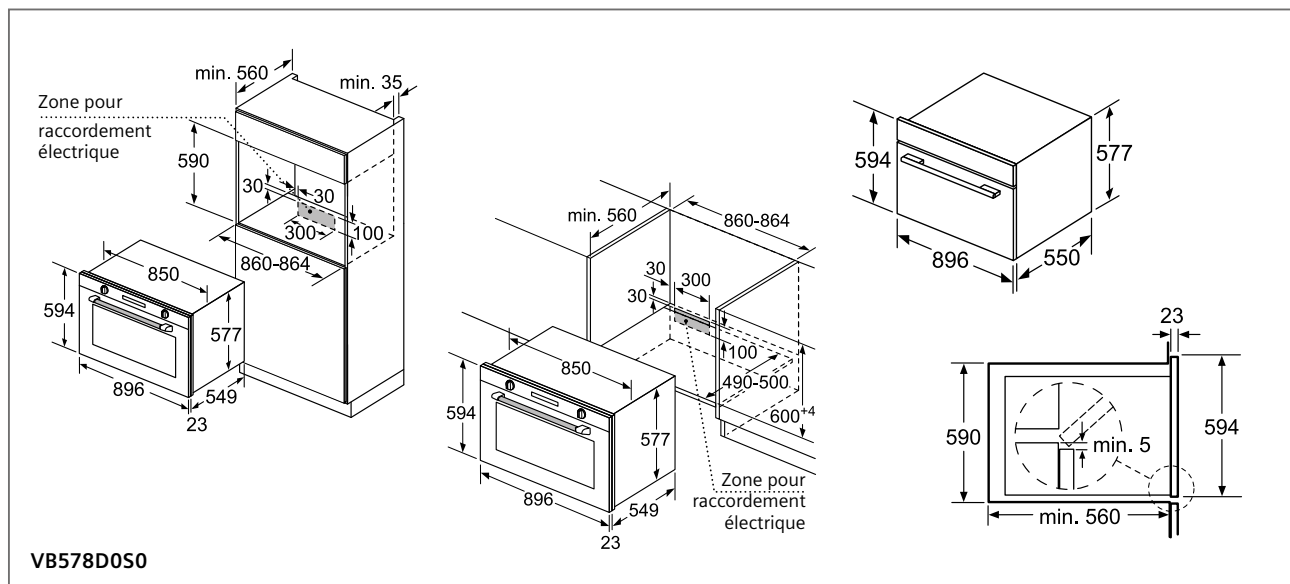
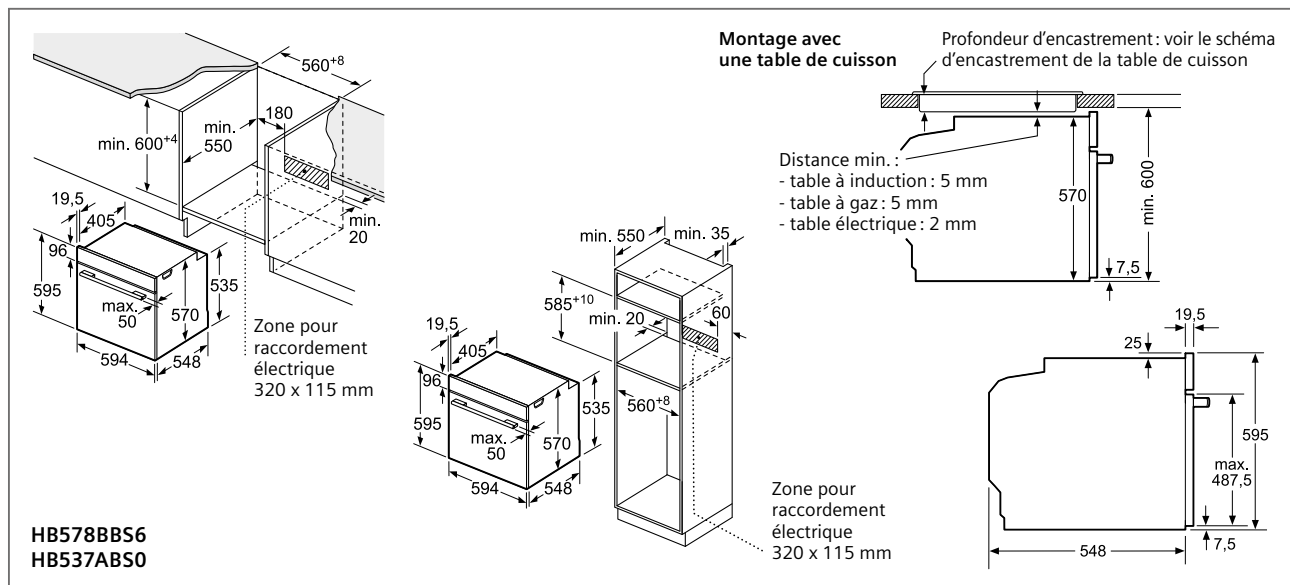
\* Pour face métallique 20 mm

Encastrement dans un coin

**BF425LMB0**

**BI510CNR0**

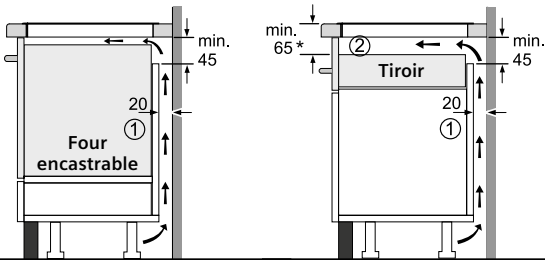
# Les fours





# Les tables de cuisson

\* Distance de min. 70 mm pour EZ977 / EZ877 / EX907 / EX807 / EX607 / EX901 / EX808 / EX601 / EH801 et de min. 80 mm pour EZ907 / EZ807

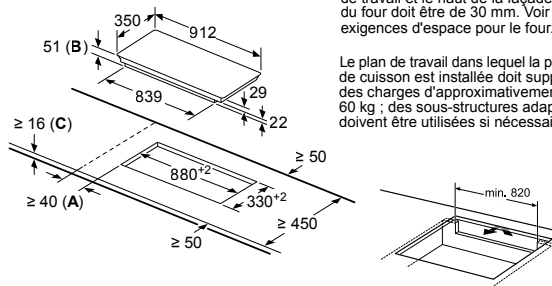


**Schéma général valable pour toutes les tables de cuisson**

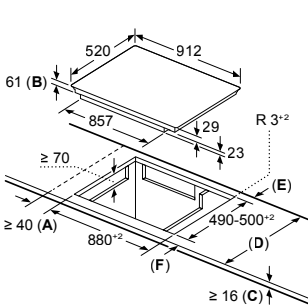
- ① Prévoir une fente d'aération
- ② Prévoir un fond de protection

- A:** Distance minimum entre la découpe de la plaque de cuisson et le mur.
- B:** Profondeur d'encastrement
- C:** L'espace entre la surface du plan de travail et le haut de la façade du four doit être de 30 mm. Voir les exigences d'espace pour le four.

Le plan de travail dans lequel la plaque de cuisson est installée doit supporter des charges d'approximativement 60 kg ; des sous-structures adaptées doivent être utilisées si nécessaire.



**EX275HXC1E**

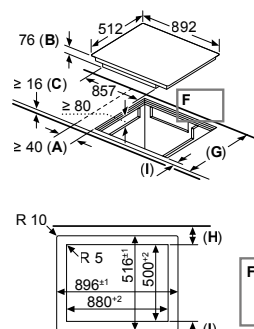


**EZ977KZY1E**

- A:** Distance minimale entre la découpe de la plaque de cuisson et le mur.
- B:** Profondeur encastrée maximale
- C:** L'espace entre la surface du plan de travail et le haut de la façade du four doit être de 40 mm. Voir les exigences d'espace pour le four.

Le plan de travail dans lequel la table de cuisson est installée doit supporter des charges d'environ 60 kg ; il convient d'utiliser des sous-structures appropriées si nécessaire

D	E	F
585-600	50	≥ 35
> 600	≥ 50	≥ 50

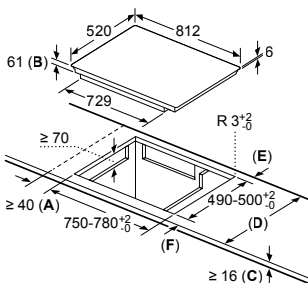


**EZ907KZY1E**

- A:** Distance minimum entre la découpe de la plaque de cuisson et le mur.
- B:** Profondeur d'encastrement maximum
- C:** L'espace entre la surface du plan de travail et le haut de la façade du four doit être de 40 mm. Voir les exigences d'espace pour le four.
- D:** Max. 1 chanfrein
- E:** 6,5<sup>0,5</sup>

Le plan de travail dans lequel la plaque de cuisson est installée doit supporter des charges d'approximativement 60 kg ; des sous-structures adaptées doivent être utilisées si nécessaire.

G	H	I
585-600	50	≥ 35
> 600	≥ 50	≥ 50

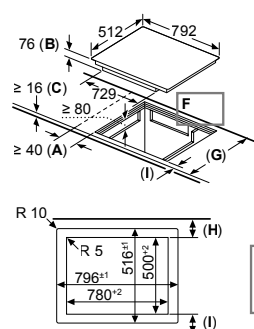


**EZ877KZY1E**

- A:** Distance minimum entre la découpe de la plaque de cuisson et le mur.
- B:** Profondeur d'encastrement maximum
- C:** L'espace entre la surface du plan de travail et le haut de la façade du four doit être de 40 mm. Voir les exigences d'espace pour le four.

Le plan de travail dans lequel la plaque de cuisson est installée doit supporter des charges d'approximativement 60 kg ; des sous-structures adaptées doivent être utilisées si nécessaire.

D	E	F
585-600	50	≥ 35
> 600	≥ 50	≥ 50

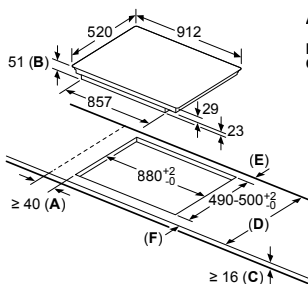


**EZ807KZY1E**

- A:** Distance minimum entre la découpe de la plaque de cuisson et le mur.
- B:** Profondeur d'encastrement maximum
- C:** L'espace entre la surface du plan de travail et le haut de la façade du four doit être de 40 mm. Voir les exigences d'espace pour le four.
- D:** Max. 1 chanfrein
- E:** 6,5<sup>0,5</sup>

Le plan de travail dans lequel la plaque de cuisson est installée doit supporter des charges d'approximativement 60 kg ; des sous-structures adaptées doivent être utilisées si nécessaire.

G	H	I
585-600	50	≥ 35
> 600	≥ 50	≥ 50



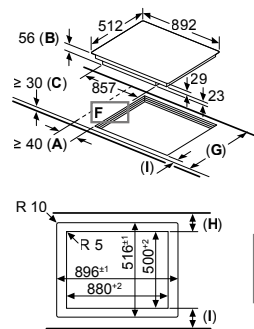
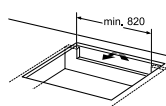
**EX977KXX5E**  
**EX977NXV6E**  
**EX977NVV6E**  
**EH975LVC1E**

D	E	F
585-600	50	≥ 35
> 600	≥ 50	≥ 50

- A:** Distance minimum entre la découpe de la plaque de cuisson et le mur.
- B:** Profondeur d'encastrement.
- C:** L'espace entre la surface du plan de travail et le haut de la façade du four doit être de 30 mm. Voir les exigences d'espace pour le four.

Le plan de travail dans lequel la plaque de cuisson est installée doit supporter des charges d'approximativement 60 kg ; des sous-structures adaptées doivent être utilisées si nécessaire.

Ne peut pas être raccordée en triphasé sans neutre.



**EX907NXV6E**

- A:** Distance minimum entre la découpe de la plaque de cuisson et le mur.
- B:** Profondeur d'encastrement.
- C:** L'espace entre la surface du plan de travail et le haut de la façade du four doit être de 30 mm. Voir les exigences d'espace pour le four.
- D:** Max. 1 chanfrein.
- E:** 6,5<sup>0,5</sup>

Le plan de travail dans lequel la plaque de cuisson est installée doit supporter des charges d'approximativement 60 kg ; des sous-structures adaptées doivent être utilisées si nécessaire.

G	H	I
585-600	50	≥ 35
> 600	≥ 50	≥ 50

Ne peut pas être raccordée en triphasé sans neutre.

# Les tables de cuisson

**A:** Distance minimum entre la découpe de la plaque de cuisson et le mur.  
**B:** Profondeur d'encastrement  
**C:** L'espace entre la surface du plan de travail et le haut de la façade du four doit être de 30 mm. Voir les exigences d'espace pour le four.

Le plan de travail dans lequel la plaque de cuisson est installée doit supporter des charges d'approximativement 60 kg ; des sous-structures adaptées doivent être utilisées si nécessaire.

D	E	F
585-600	50	≥ 35
> 600	≥ 50	≥ 50

**EH877HEC1E, EH877HVC1E**  
**ED877HWC1E, EX877HEC1E**  
**EX877HVC1E, EX877KXX5E**  
**EX877NVV6E, EX877NYV6E, EX878LYV5E**

**A:** Distance minimum entre la découpe de la plaque de cuisson et le mur.  
**B:** Profondeur d'encastrement.  
**C:** L'espace entre la surface du plan de travail et le haut de la façade du four doit être de 30 mm. Voir les exigences d'espace pour le four.  
**D:** Max. 1 chanfrein.  
**E:** 6,5<sup>+0,5</sup>

Le plan de travail dans lequel la plaque de cuisson est installée doit supporter des charges d'approximativement 60 kg ; des sous-structures adaptées doivent être utilisées si nécessaire.

D	E	F
585-600	50	≥ 35
> 600	≥ 50	≥ 50

**EH801LVC1E, EX807NVV6E**  
**EX807NYV6E, EX808LYV5E**

**A:** Distance minimum entre la découpe de la plaque de cuisson et le mur.  
**B:** Profondeur d'encastrement  
**C:** L'espace entre la surface du plan de travail et le haut de la façade du four doit être de 30 mm. Voir les exigences d'espace pour le four.

Le plan de travail dans lequel la plaque de cuisson est installée doit supporter des charges 60 kg ; d'approximativement des sous-structures adaptées doivent être utilisées si nécessaire.

D	E	F
585-600	50	≥ 35
> 600	≥ 50	≥ 50

**ED777HQC1E**

**A:** Distance minimum entre la découpe de la plaque de cuisson et le mur.  
**B:** Profondeur d'encastrement  
**C:** Le vide entre la surface du plan de travail et le haut de la façade du four doit être de 30 mm. Consulter les exigences d'espace pour le four.

Le plan de travail dans lequel la plaque de cuisson est installée doit supporter des charges d'environ 60 kg ; des ossatures adaptées doivent être utilisées si nécessaire.

D	E	F
585-600	50	≥ 35
> 600	≥ 50	≥ 50

**EX677HEC1E**  
**EH677HFC1E**  
**ED677HSC1E**  
**EX675LXC1E**  
**EX677NYV6E**

**A:** Distance minimum entre la découpe de la plaque de cuisson et le mur.  
**B:** Profondeur d'encastrement  
**C:** L'espace entre la surface du plan de travail et le haut de la façade du four doit être de 30 mm. Voir les exigences d'espace pour le four.

Le plan de travail dans lequel la plaque de cuisson est installée doit supporter des charges d'approximativement 60 kg ; des sous-structures adaptées doivent être utilisées si nécessaire.

D	E	F
585-600	50	≥ 35
> 600	≥ 50	≥ 50

**EX601LXC1E**  
**EX607NYV6E**

**A:** Distance minimum entre la découpe de la plaque de cuisson et le mur.  
**B:** Profondeur d'encastrement  
**C:** L'espace entre la surface du plan de travail et le haut de la façade du four doit être de 30 mm. Voir les exigences d'espace pour le four.

Le plan de travail dans lequel la plaque de cuisson est installée doit supporter des charges d'approximativement 60 kg ; des sous-structures adaptées doivent être utilisées si nécessaire.

D	E	F
585-600	50	≥ 35
> 600	≥ 50	≥ 50

**EH63KHEB1E**

**A:** Distance minimum entre la découpe de la plaque de cuisson et le mur.  
**B:** Profondeur d'encastrement  
**C:** Avec un four encastré en dessous, min. 20 ; voir les exigences d'espace pour le four.

**ET875FCP1D**

**A:** distance minimale entre la découpe de plaque et le mur.  
**B:** profondeur d'encastrement  
**C:** avec four encastré en dessous min. 30, éventuellement plus ; voir l'espace requis pour le four.  
**D:** max. 1 chanfrein  
**E:** 6,5<sup>+0,5</sup>

**ET801LMP1D**

# Les tables de cuisson

**A:** Distance minimum entre la découpe de la plaque de cuisson et le mur.  
**B:** Profondeur d'encastrement  
**C:** Avec un four encastré en dessous, min. 20 ; voir les exigences d'espace pour le four.

**ET775FGP1E**

**A:** Distance minimum entre la découpe de la plaque de cuisson et le mur.  
**B:** Profondeur d'encastrement  
**C:** Avec un four encastré en dessous, min. 20 ; voir les exigences d'espace pour le four.

**ET675FNP1E**

**A:** Distance minimale entre la découpe de plaque et le mur.  
**B:** Profondeur d'encastrement  
**C:** Min. 20, éventuellement plus avec le four encastré dessous ; voir l'espace requis pour le four.

**ET61RFBF1E**

\* min. 150  
 \* Distance minimale entre la découpe de plaque et le mur  
 \*\* Emplacement du raccordement gaz dans la découpe  
 \*\*\* Éventuellement plus avec four installé en dessous ; voir les spécifications du four

**ER9A6SB70**

\* min. 150  
 \* Distance minimale entre la découpe de plaque et le mur  
 \*\* Emplacement du raccordement gaz dans la découpe  
 \*\*\* Éventuellement plus avec four installé en dessous ; voir les spécifications du four

**EP9A6QB90**

\* min. 150  
 \* Distance minimale entre la découpe de plaque et le mur  
 \*\* Emplacement du raccordement gaz dans la découpe  
 \*\*\* Éventuellement plus avec four installé en dessous ; voir les spécifications du four

**EP7A6QB20**

\* min. 100  
 \* Distance minimale entre la découpe de plaque et le mur  
 \*\* Emplacement du raccordement gaz dans la découpe  
 \*\*\* Éventuellement plus avec four installé en dessous ; voir les spécifications du four

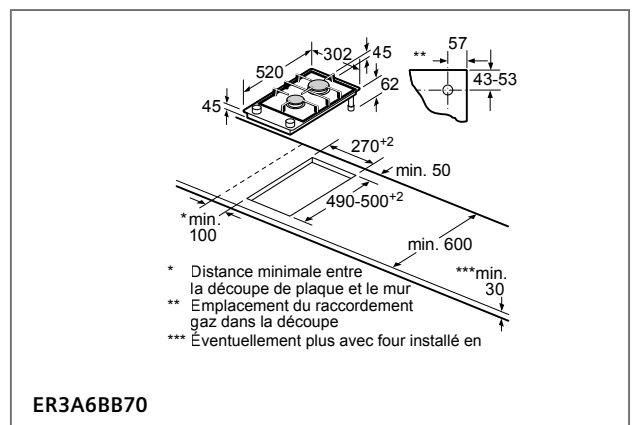
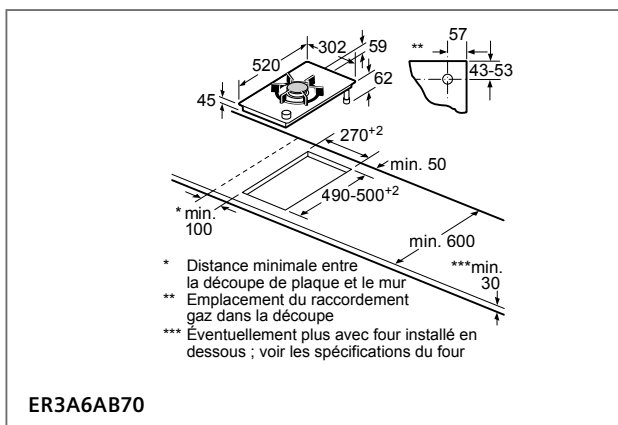
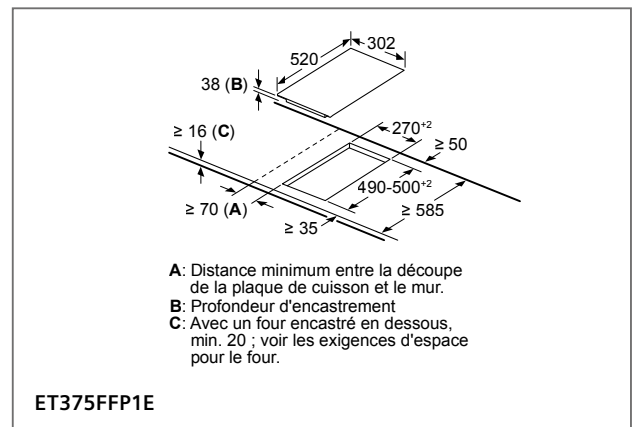
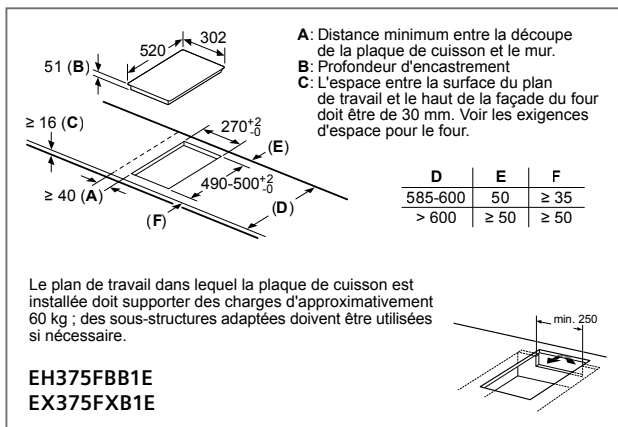
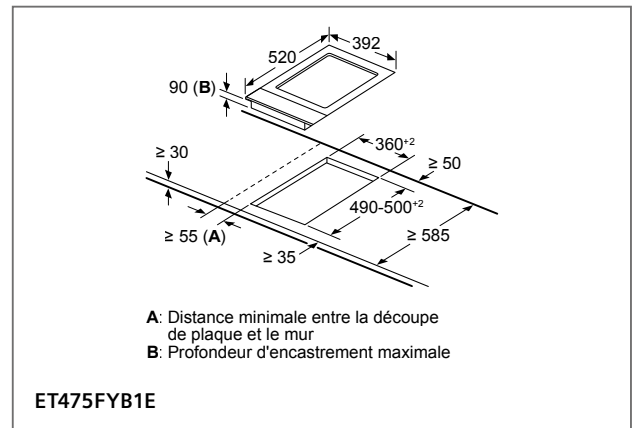
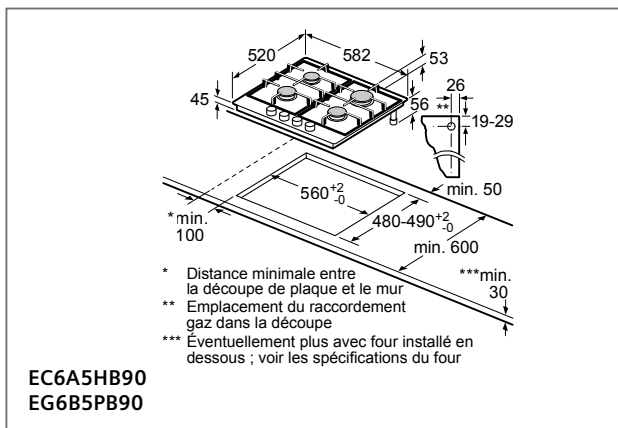
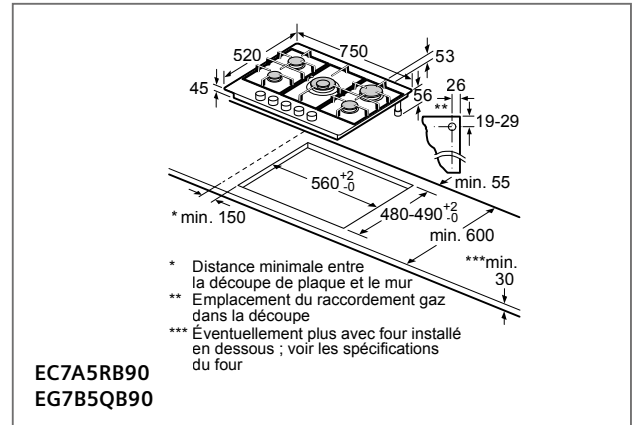
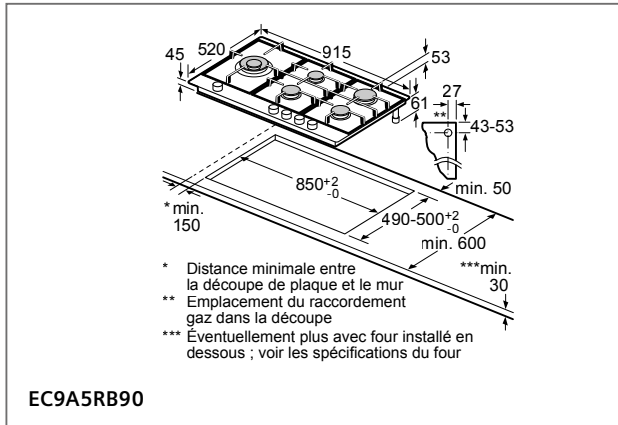
**EP6A6HB20**

\* min. 100  
 \* Distance minimale entre la découpe de plaque et le mur  
 \*\* Emplacement du raccordement gaz dans la découpe  
 \*\*\* Éventuellement plus avec four installé en dessous ; voir les spécifications du four

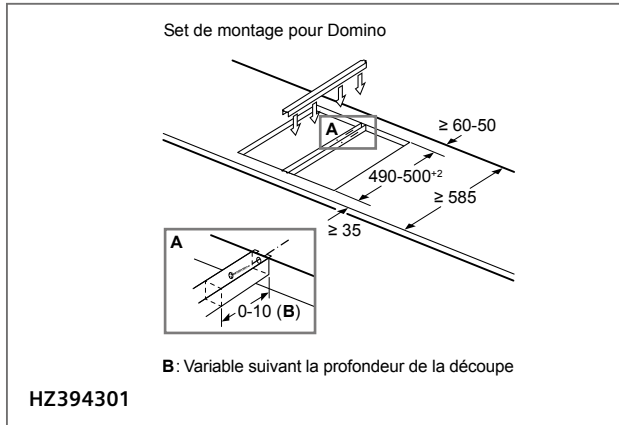
**EN6B6HB90**



# Les tables de cuisson



# Les tables de cuisson



L	X
302	572
392	662

L	X
302	874
392	964

L	X
392	662
602	872
812	1082
912	1182

En cas d'encastrement de deux ou plusieurs tables de cuisson avec design à facettes les uns à côté des autres, prévoir un ou plusieurs sets de montage HZ394301 (2 éléments : 1 set; 3 éléments : 2 sets...)

**Possibilités de combinaison Domino avec les dimensions correspondantes des appareils et des découpes**

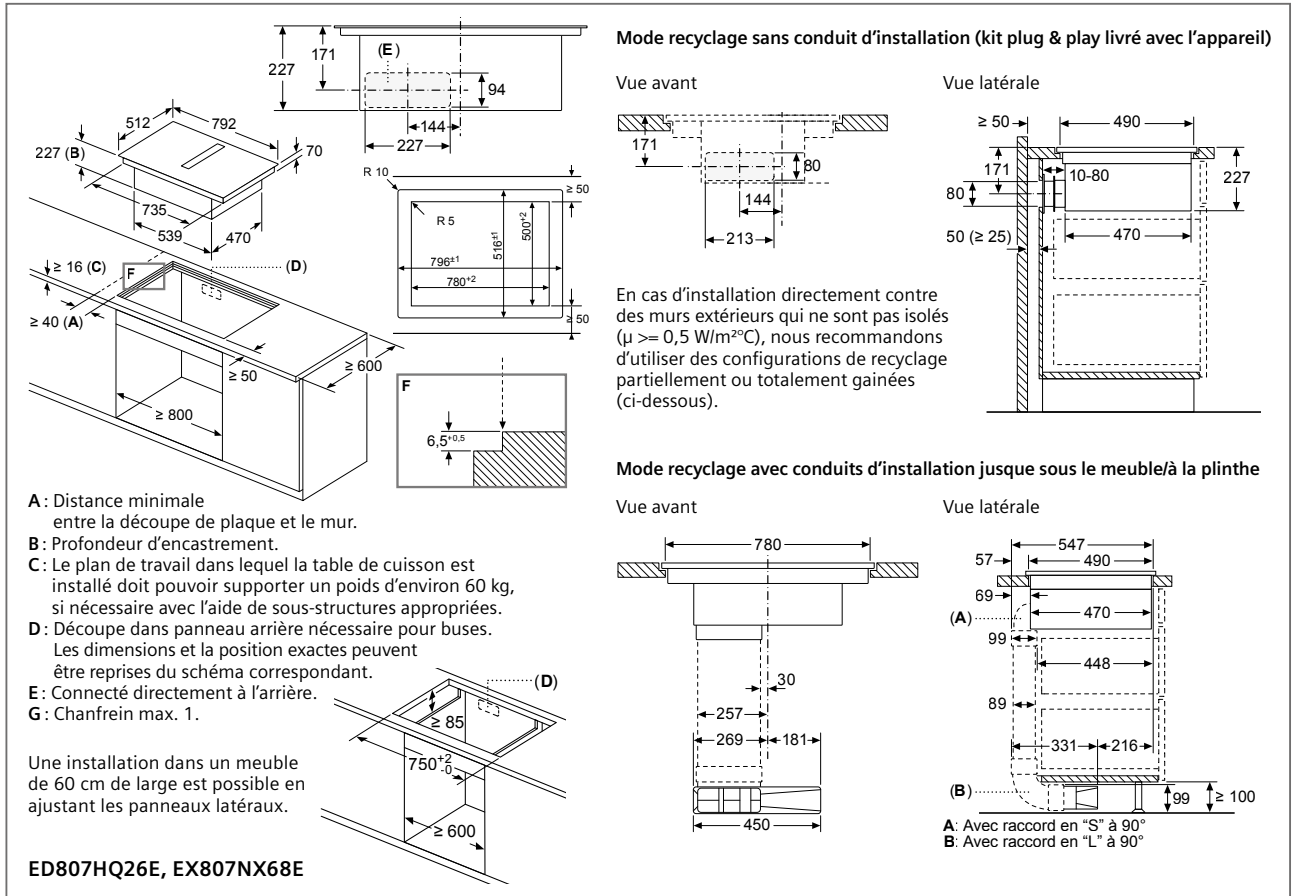
Type de largeur : 30 40 60 70 80 90  
 Largeur de l'appareil : 302 392 602 710 812 912

	A	B	C	D	L	X
2x30	302	302	-	-	604	572
1x30, 1x40	302	392	-	-	694	662
1x30, 1x60	302	602	-	-	904	872
1x30, 1x70*	302	710	-	-	1012	980
1x30, 1x80	302	812	-	-	1114	1082
1x30, 1x90	302	912	-	-	1214	1182
2x40	392	392	-	-	784	752
1x40, 1x60	392	602	-	-	994	962
1x40, 1x70*	392	710	-	-	1102	1070
1x40, 1x80	392	812	-	-	1204	1172
1x40, 1x90	392	912	-	-	1304	1272
3x30	302	302	302	-	906	874
2x30, 1x40	302	302	392	-	996	964
2x30, 1x60	302	302	602	-	1206	1174
2x30, 1x70*	302	302	710	-	1314	1282
2x30, 1x80	302	302	812	-	1416	1384
2x30, 1x90	302	302	912	-	1516	1484
1x30, 2x40	302	392	392	-	1086	1054
1x30, 1x40, 1x60	302	392	602	-	1296	1264
1x30, 1x40, 1x70*	302	392	710	-	1404	1372
1x30, 1x40, 1x80	302	392	812	-	1506	1474
1x30, 1x40, 1x90	302	392	912	-	1606	1574
3x40	392	392	392	-	1176	1144
2x40, 1x60	392	392	602	-	1386	1354
4x30	302	302	302	302	1208	1176
3x30, 1x40	302	302	302	392	1298	1266
2x30, 2x40	302	302	392	392	1388	1356
1x30, 3x40	302	392	392	392	1478	1446
1x30, 1x75	302	750	-	-	1052	1016
1x40, 1x75	392	750	-	-	1142	1106
2x30, 1x75	302	302	750	-	1354	1318
1x30, 1x40, 1x75	302	392	750	-	1444	1408

\* Impossible avec une plaque à induction de 70 cm

**Montage de plusieurs Domino ou d'éléments Domino avec une table de cuisson**

# Les tables de cuisson



# Les tables de cuisson

**A:** Distance minimale entre la découpe de plaque et le mur.  
**B:** Profondeur d'encastrement.  
**C:** Le plan de travail dans lequel la table de cuisson est installé doit pouvoir supporter un poids d'environ 60 kg, si nécessaire avec l'aide de sous-structures appropriées.  
**D:** Découpe dans panneau arrière nécessaire pour buses. Les dimensions et la position exactes peuvent être reprises du schéma correspondant.  
**E:** Connecté directement à l'arrière.

**Mode recyclage sans conduit d'installation (kit plug & play livré avec l'appareil)**

**Vue avant**

**Vue latérale**

En cas d'installation directement contre des murs extérieurs qui ne sont pas isolés ( $\mu \geq 0,5 \text{ W/m}^2\text{C}$ ), nous recommandons d'utiliser des configurations de recyclage partiellement ou totalement gainées (ci-dessous).

**Mode recyclage avec conduits d'installation jusque sous le meuble/à la plinthe**

**Vue avant**

**Vue latérale**

**A:** Avec raccord en "S" à 90°  
**B:** Avec raccord en "L" à 90°

**ED877BS16E, ED877HQ26E, EX877NX68E**

**A:** Distance minimale entre la découpe de plaque et le mur.  
**B:** Profondeur d'encastrement.  
**C:** Le plan de travail dans lequel la table de cuisson est installé doit pouvoir supporter un poids d'environ 60 kg, si nécessaire avec l'aide de sous-structures appropriées.  
**D:** Découpe dans panneau arrière nécessaire pour buses. Les dimensions et la position exactes peuvent être reprises du schéma correspondant.  
**E:** Connecté directement à l'arrière.

**Mode recyclage sans conduit d'installation (kit plug & play livré avec l'appareil)**

**Vue avant**

**Vue latérale**

En cas d'installation directement contre des murs extérieurs qui ne sont pas isolés ( $\mu \geq 0,5 \text{ W/m}^2\text{C}$ ), nous recommandons d'utiliser des configurations de recyclage partiellement ou totalement gainées (ci-dessous).

**Mode recyclage avec conduits d'installation jusque sous le meuble/à la plinthe**

**Vue avant**

**Vue latérale**

**A:** Avec raccord en "S" à 90°  
**B:** Avec raccord en "L" à 90°

**ED777HQ26E**

# Les tables de cuisson

**A:** Distance minimale entre la découpe de plaque et le mur.  
**B:** Profondeur d'encastrement.  
**C:** Le plan de travail dans lequel la table de cuisson est installé doit pouvoir supporter un poids d'environ 60 kg, si nécessaire avec l'aide de sous-structures appropriées.  
**D:** Découpe dans panneau arrière nécessaire pour buses. Les dimensions et la position exactes peuvent être reprises du schéma correspondant.  
**E:** Connecté directement à l'arrière.

**Mode recyclage sans conduit d'installation (kit plug & play livré avec l'appareil)**

**Vue avant**

En cas d'installation directement contre des murs extérieurs qui ne sont pas isolés ( $\mu \geq 0,5 \text{ W/m}^2\text{C}$ ), nous recommandons d'utiliser des configurations de recyclage partiellement ou totalement gainées (ci-dessous).

**Vue latérale**

**Mode recyclage avec conduits d'installation jusque sous le meuble/à la plinthe**

**Vue avant**

**Vue latérale**

**ED677HQ26**

**A:** Distance minimale entre la découpe de plaque et le mur.  
**B:** Profondeur d'encastrement.  
**C:** Le plan de travail dans lequel la table de cuisson est installé doit pouvoir supporter un poids d'environ 60 kg, si nécessaire avec l'aide de sous-structures appropriées.  
**D:** Découpe dans panneau arrière nécessaire pour buses. Les dimensions et la position exactes peuvent être reprises du schéma correspondant.  
**E:** Connecté directement à l'arrière.

**Mode recyclage sans conduit d'installation (kit plug & play livré avec l'appareil)**

**Vue avant**

En cas d'installation directement contre des murs extérieurs qui ne sont pas isolés ( $\mu \geq 0,5 \text{ W/m}^2\text{C}$ ), nous recommandons d'utiliser des configurations de recyclage partiellement ou totalement gainées (ci-dessous).

**Vue latérale**

**Mode recyclage avec conduits d'installation jusque sous le meuble/à la plinthe**

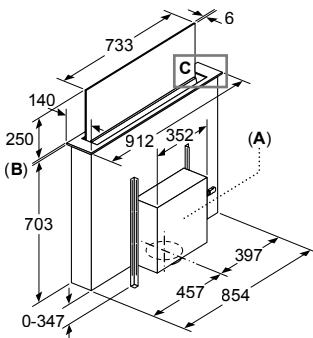
**Vue avant**

**Vue latérale**

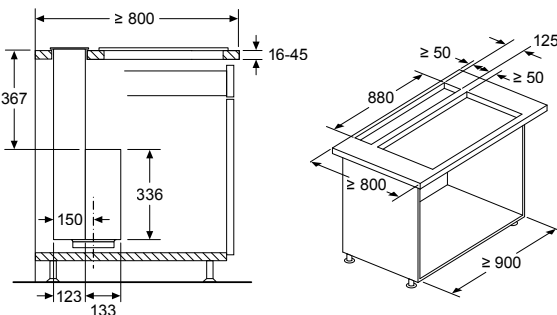
**A:** Avec raccord en "S" à 90°  
**B:** Avec raccord en "L" à 90°

**ED611BS16E**

# Les hottes

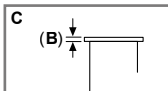


**Combinaison avec une table de cuisson électrique**



L'utilisation avec une table de cuisson à gaz n'est pas possible. Afin de s'assurer que l'appareil ne perde pas de puissance, n'installez pas d'unités murales au-dessus de l'appareil et conservez les espaces suivants :

- Au moins 50 cm à gauche et à droite entre l'appareil et le mur ou une unité murale adjacente
- Au moins 5 cm entre le cadre de l'appareil et le mur

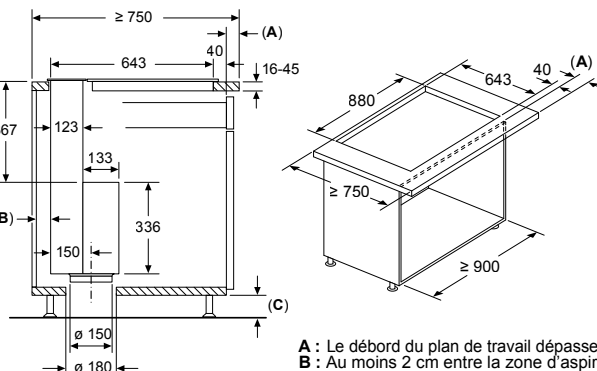


**C**

**A:** L'unité moteur peut-être installée à l'avant ou à l'arrière ou décalée au maximum à 3 m de distance de l'appareil. (Accessoire en option disponible)

**B:** 5,5

**Combinaison avec une table de cuisson électrique – Installation Seamless (accessoires en option)**

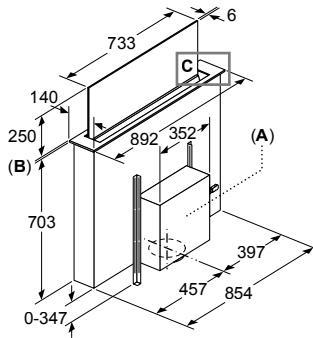


L'utilisation avec une table de cuisson à gaz n'est pas possible. Afin de s'assurer que l'appareil ne perde pas de puissance, n'installez pas d'unités murales au-dessus de l'appareil et conservez les espaces suivants :

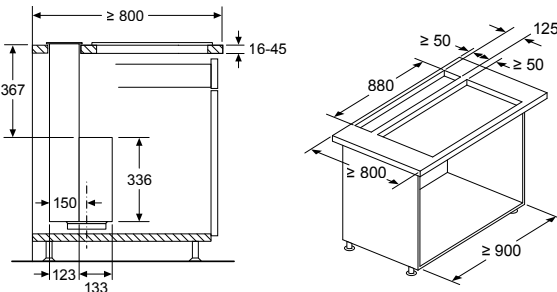
- Au moins 50 cm à gauche et à droite entre l'appareil et le mur ou une unité murale adjacente
- Au moins 5 cm entre le cadre de l'appareil et le mur

**A:** Le débord du plan de travail dépasse au-delà de l'ossature de l'unité  
**B:** Au moins 2 cm entre la zone d'aspiration de la conduite d'air et une unité murale  
**C:** ≥ 60 mm pour le recyclage  
 ≥ 100 mm pour le mode évacuation extérieure avec conduit dans la plinthe

**LD98WMM60**  
**LD98WMM66**

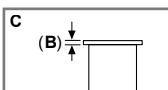


**Combinaison avec une table de cuisson électrique**



L'utilisation avec une table de cuisson à gaz n'est pas possible. Afin de s'assurer que l'appareil ne perde pas de puissance, n'installez pas d'unités murales au-dessus de l'appareil et conservez les espaces suivants :

- Au moins 50 cm à gauche et à droite entre l'appareil et le mur ou une unité murale adjacente
- Au moins 5 cm entre le cadre de l'appareil et le mur

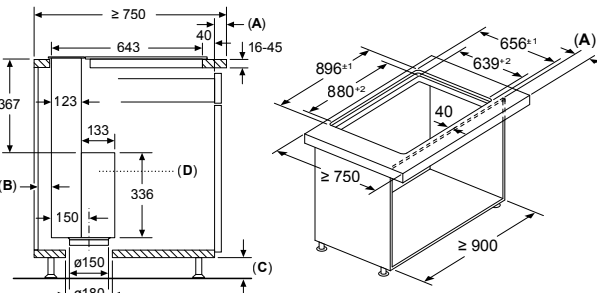


**C**

**A:** Installation de l'unité du moteur sur le côté avant/arrière ou avec une distance de 3 m maximum sur le côté (accessoires spéciaux requis) L'unité du moteur doit toujours être accessible

**B:** 5,5 mm

**Combinaison avec une table de cuisson électrique – Montage à fleur de plan (accessoires en option)**



L'utilisation avec une table de cuisson à gaz n'est pas possible. Afin de s'assurer que l'appareil ne perde pas de puissance, n'installez pas d'unités murales au-dessus de l'appareil et conservez les espaces suivants :

- Au moins 50 cm à gauche et à droite entre l'appareil et le mur ou une unité murale adjacente
- Au moins 5 cm entre le cadre de l'appareil et le mur

**LD98WMM65**

## Les hottes

**LD88WMM65**

**A:** L'unité moteur peut être installée à l'avant ou à l'arrière ou décalée à distance de l'appareil. (Accessoire en option disponible)  
**B:** 5,5

**Combinaison avec une table de cuisson électrique**

**Combinaison avec une table de cuisson électrique – Installation Seamless (accessoires en option)**

**A:** Le débord du plan de travail dépasse au-delà de l'ossature de l'unité

L'utilisation avec une table de cuisson à gaz n'est pas possible.

Afin de s'assurer que l'appareil ne perde pas de puissance, n'installez pas d'unités murales au-dessus de l'appareil et conservez les espaces suivants :

- Au moins 50 cm à gauche et à droite entre l'appareil et le mur ou une unité murale adjacente
- Au moins 5 cm entre le cadre de l'appareil et le mur
- Au moins 2 cm entre la zone d'aspiration de la conduite d'air et une unité murale

Afin de s'assurer que l'appareil ne perde pas de puissance, n'installez pas d'unités murales au-dessus de l'appareil et conservez les espaces suivants :

- Au moins 50 cm à gauche et à droite entre l'appareil et le mur ou une unité murale adjacente
- Au moins 5 cm entre le cadre de l'appareil et le mur
- Au moins 2 cm entre la zone d'aspiration de la conduite d'air et une unité murale

**LD88WMM66**

**A:** L'unité moteur peut être installée à l'avant ou à l'arrière ou décalée à distance de l'appareil. (Accessoire en option disponible)  
**B:** 5,5

**Combinaison avec une table de cuisson électrique**

**Combinaison avec une table de cuisson électrique – Installation Seamless (accessoires en option)**

**A:** Le débord du plan de travail dépasse au-delà de l'ossature de l'unité

L'utilisation avec une table de cuisson à gaz n'est pas possible.

Afin de s'assurer que l'appareil ne perde pas de puissance, n'installez pas d'unités murales au-dessus de l'appareil et conservez les espaces suivants :

- Au moins 50 cm à gauche et à droite entre l'appareil et le mur ou une unité murale adjacente
- Au moins 5 cm entre le cadre de l'appareil et le mur
- Au moins 2 cm entre la zone d'aspiration de la conduite d'air et une unité murale

Afin de s'assurer que l'appareil ne perde pas de puissance, n'installez pas d'unités murales au-dessus de l'appareil et conservez les espaces suivants :

- Au moins 50 cm à gauche et à droite entre l'appareil et le mur ou une unité murale adjacente
- Au moins 5 cm entre le cadre de l'appareil et le mur
- Au moins 2 cm entre la zone d'aspiration de la conduite d'air et une unité murale

# Les hottes

La sortie de ventilateur peut être tournée dans toutes les directions

LR97CAQ.0  
LR97CBS20

Ne pas monter directement sur un faux plafond constitué de plaques de plâtre ou d'un matériau de construction léger similaire. Il est impératif d'utiliser un support adapté et solidement fixé dans la dalle en béton.

**Evacuation d'air**

**Circulation d'air**

**Circulation d'air**

A : Performance optimale 700 - 1500  
 B : À partir du bord supérieur des supports de casseroles  
 C : La distance peut être diminuée jusqu'à 70 mm, si la hauteur du faux plafond comporte  $\geq 340$  mm.

La sortie de ventilateur peut être tournée dans toutes les directions

LR96CBS25  
LR96CAQ.0

Ne pas monter directement sur un faux plafond constitué de plaques de plâtre ou d'un matériau de construction léger similaire. Il est impératif d'utiliser un support adapté et solidement fixé dans la dalle en béton.

**Evacuation d'air**

**Circulation d'air**

**Circulation d'air**

A : Performance optimale 700 - 1500  
 B : À partir du bord supérieur des supports de casseroles  
 C : La distance peut être diminuée jusqu'à 70 mm, si la hauteur du faux plafond comporte  $\geq 340$  mm.



# Les hottes

**Appareil en mode circulation d'air sans conduit**

La prise peut être installée sur le côté ou au-dessus de l'appareil

**A:** Prise uniquement en dehors de l'espace marqué

**Appareil en mode d'évacuation d'air**

**Appareil en mode circulation d'air**

**A:** Épaisseur max. de la paroi arrière

**A:** Profondeur max. des meubles hauts latéraux (porte comprise) en raison de l'installation du plateau en verre

L'appareil doit être installé avant les meubles hauts si leur profondeur est supérieure à 370 mm

**A:** Sortie d'air  
**B:** Prise  
**C:** Électrique  
**D:** Gaz - depuis le bord supérieur du support casserole  
**E:** Électrique - pour l'Australie et la Nouvelle-Zélande

**Installation murale avec cheminée**

**A:** Électrique  
**B:** Gaz - depuis le bord supérieur du support casserole  
**C:** Électrique - pour l'Australie et la Nouvelle-Zélande

**LC91KLT65**

**Appareil en mode circulation d'air sans conduit**

La prise peut être installée sur le côté ou au-dessus de l'appareil

**A:** Prise uniquement en dehors de l'espace marqué

**Appareil en mode d'évacuation d'air**

**Appareil en mode circulation d'air**

**A:** Épaisseur max. de la paroi arrière

**A:** Profondeur max. des meubles hauts latéraux (porte comprise) en raison de l'installation du plateau en verre

L'appareil doit être installé avant les meubles hauts si leur profondeur est supérieure à 370 mm

**A:** Sortie d'air  
**B:** Prise  
**C:** Électrique  
**D:** Gaz - depuis le bord supérieur du support casserole  
**E:** Électrique - pour l'Australie et la Nouvelle-Zélande

**Installation murale avec cheminée**

**A:** Électrique  
**B:** Gaz - depuis le bord supérieur du support casserole  
**C:** Électrique - pour l'Australie et la Nouvelle-Zélande

**LC81KAN65**

# Les hottes

**Appareil en mode circulation d'air sans conduit**

La prise peut être installée sur le côté ou au-dessus de l'appareil

A: Prise uniquement en dehors de l'espace marqué

A: Épaisseur max. de la paroi arrière

**LC87KFN65**

**Appareil en mode d'évacuation d'air**

A: Sortie d'air  
B: Prise  
C: Électrique  
D: Gaz - depuis le bord supérieur du support casserole  
E: Électrique - pour l'Australie et la

**Appareil en mode circulation d'air**

**Installation murale avec cheminée**

A: Électrique  
B: Gaz - depuis le bord supérieur du support casserole  
C: Électrique - pour l'Australie et la

**Appareil en mode circulation d'air sans conduit**

La prise peut être installée sur le côté ou au-dessus de l'appareil

A: Prise uniquement en dehors de l'espace marqué

A: Épaisseur max. de la paroi arrière

**LC67KFN60**

**Appareil en mode d'évacuation d'air**

A: Sortie d'air  
B: Prise  
C: Électrique  
D: Gaz - depuis le bord supérieur du support casserole  
E: Électrique - pour l'Australie et la

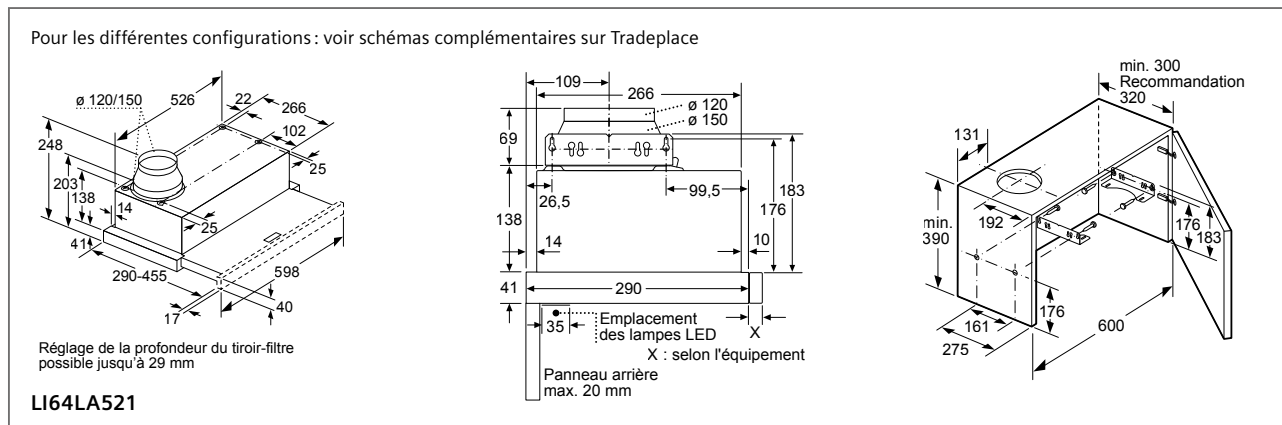
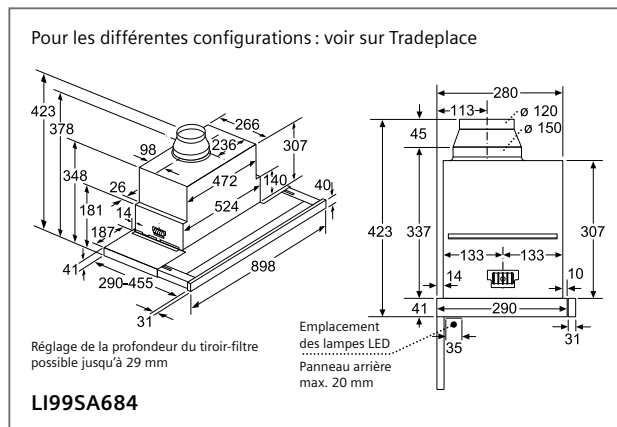
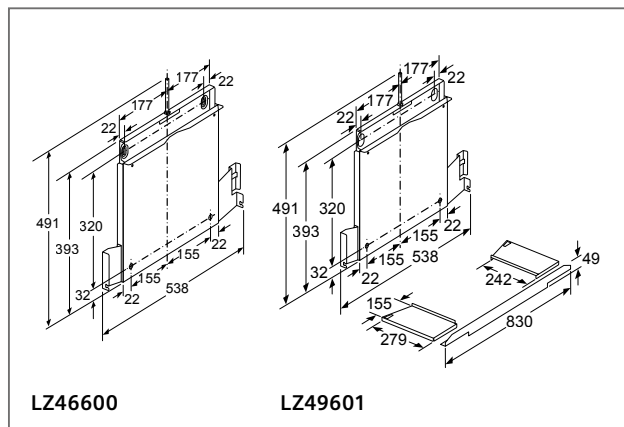
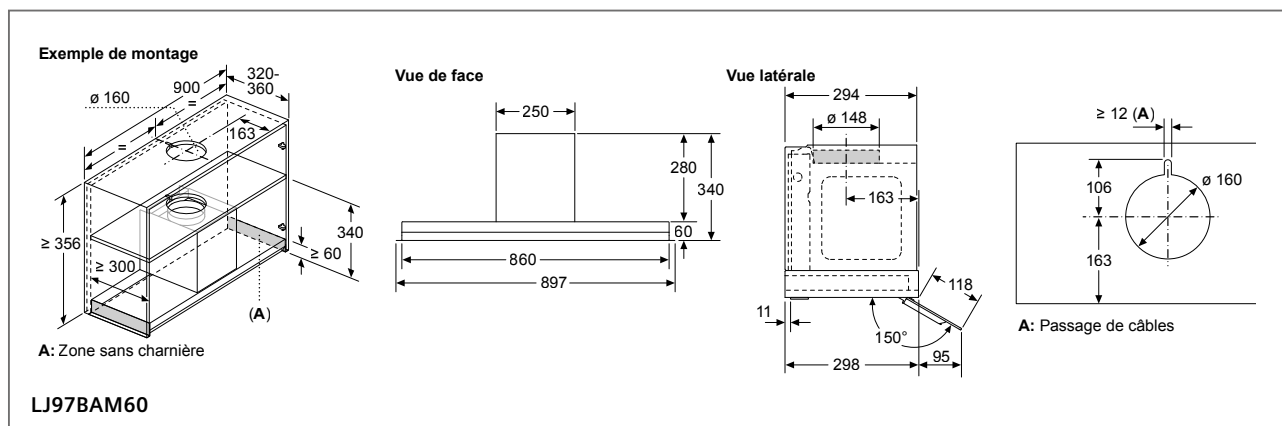
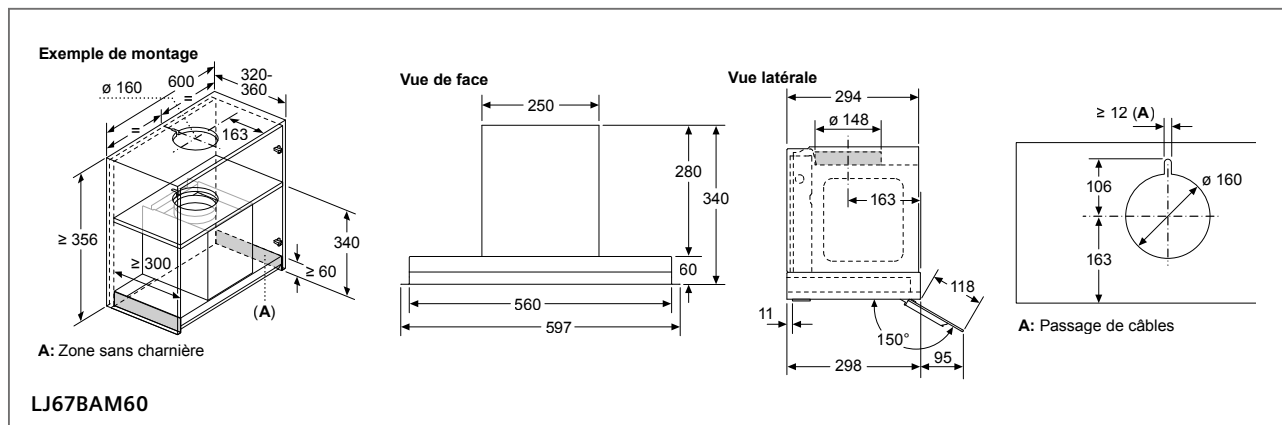
**Appareil en mode circulation d'air**

**Installation murale avec cheminée**

A: Électrique  
B: Gaz - depuis le bord supérieur du support casserole  
C: Électrique - pour l'Australie et la



# Les hottes



# Les hottes

Pour les différentes configurations : voir schémas complémentaires sur Tradeplace

Réglage de la profondeur du tiroir-filtre possible jusqu'à 29 mm

**LI97SA561S**

Emplacement des lampes LED  
Panneau arrière max. 20 mm  
X : selon l'équipement

Pour les différentes configurations : voir schémas complémentaires sur Tradeplace

Réglage de la profondeur du tiroir-filtre possible jusqu'à 29 mm

**LI67SA561S**

Réglage de la profondeur du tiroir-filtre possible jusqu'à 29 mm

**LI67SB531S**

Emplacement des lampes LED  
Panneau arrière max. 20 mm  
X : selon l'équipement

**60 cm de large :**  
LI 99 / LI 97 / LI 67

min. 300  
Recommandation 320

**90 cm de large :**  
LI 99 / LI 97

min. 300  
recommandation 320

L'installation d'une hotte télescopique de 90 cm dans un meuble haut d'une largeur de 90 cm requiert un kit de montage. Les deux équerres d'installation sont vissées à droite et à gauche dans le meuble. Montage selon gabarit.

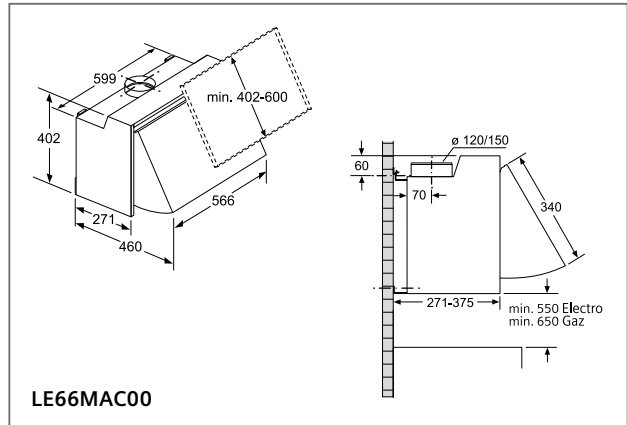
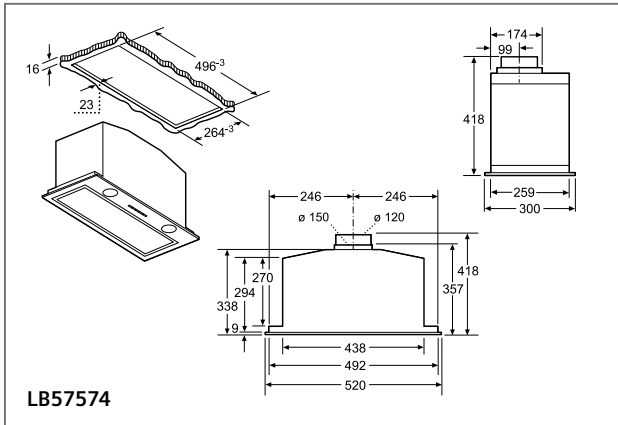
Les schémas de montage avec module cleanAir Plus et cadre d'abaissement : p.183.

**Montage dans armoire suspendue**

**LB89585M**  
**LB88574**

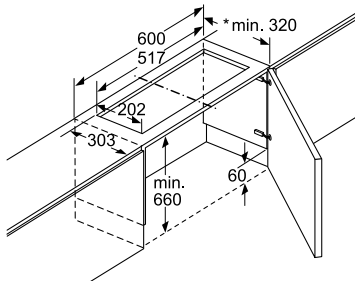
**LB79585M**  
**LB78574**

# Les hottes

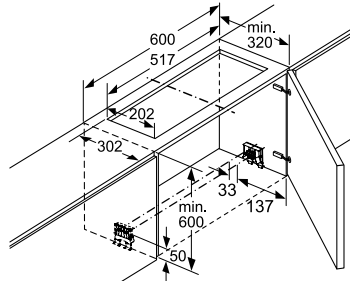


## Armoire 60 cm de large

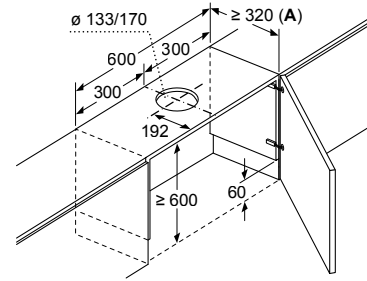
Installation de l'appareil avec module cleanAir Plus et cadre d'abaissement



Installation de l'appareil avec module cleanAir Plus

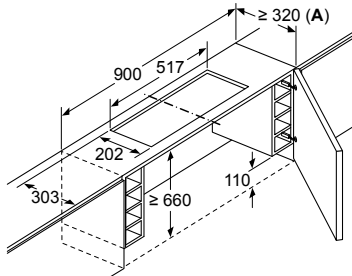


Installer la hotte télescopique avec le kit de suspension

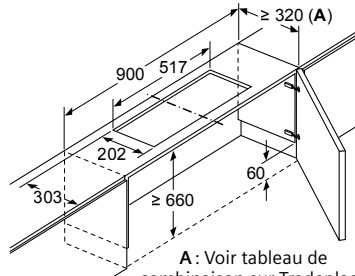


## Armoire 90 cm de large

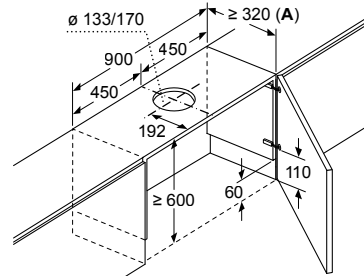
Installer la hotte télescopique avec le module cleanAir Plus et le kit de suspension



Installer la hotte télescopique avec le module cleanAir Plus et le kit de suspension



Installer la hotte télescopique avec le kit de suspension

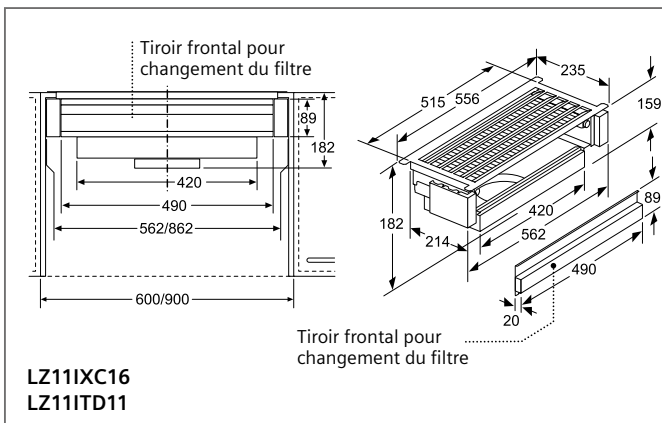


## Montage module de recyclage cleanAir Plus pour les hottes télescopiques

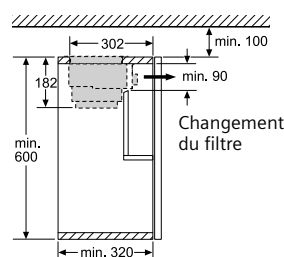
A : Voir tableau de combinaison sur Tradeplace (LZ46600 / LZ49601)

Schémas de montage complémentaires

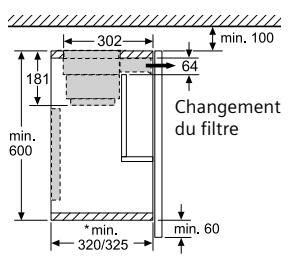
pour les cadres d'abaissement : voir sur Tradeplace (références LZ46600 et LZ49601)



## Installation de l'appareil avec module cleanAir Plus

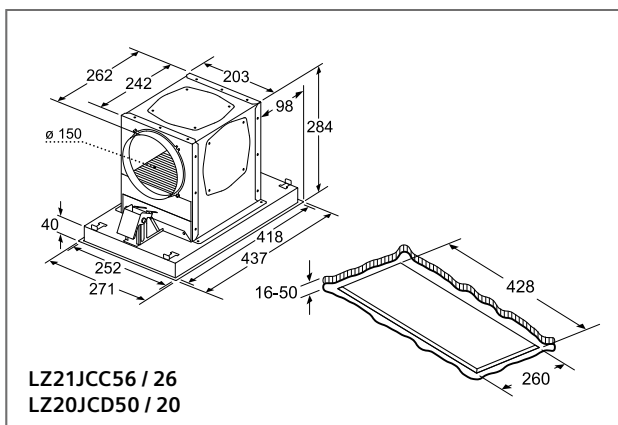
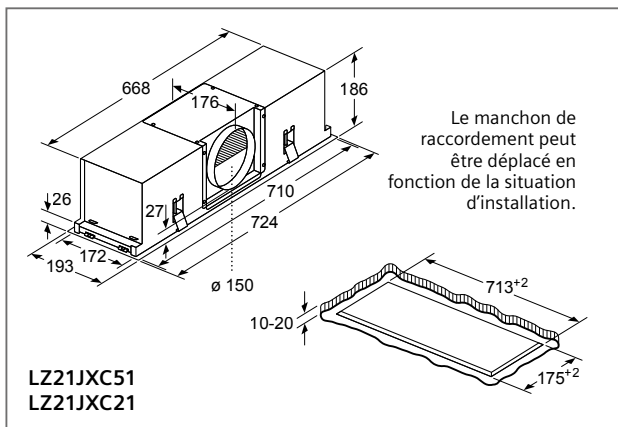
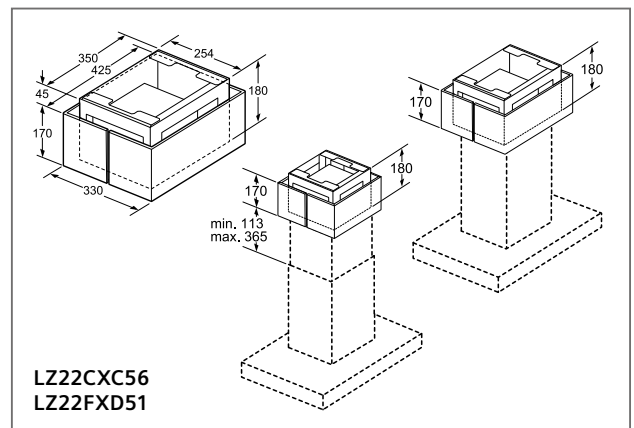
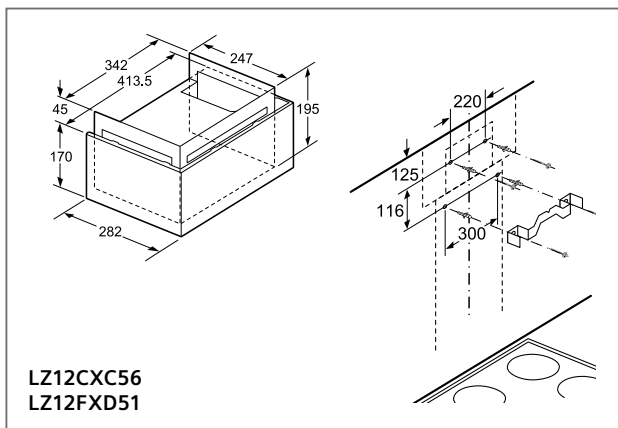
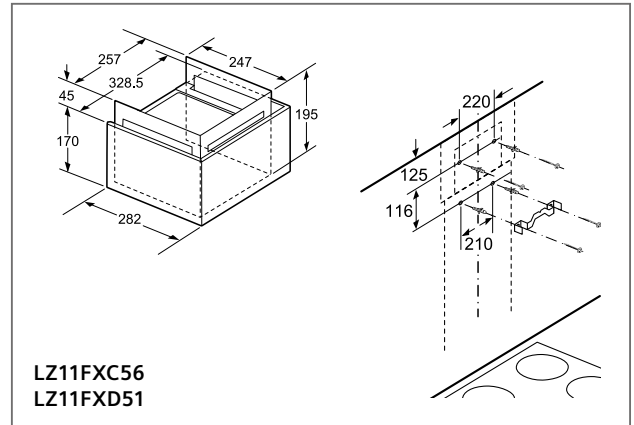
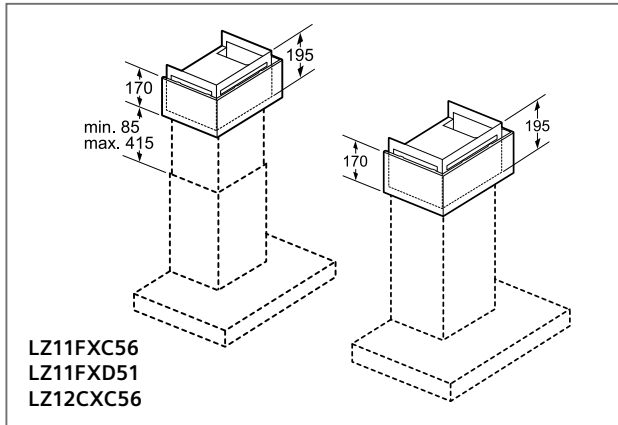


## Installation de l'appareil avec module cleanAir Plus et cadre d'abaissement

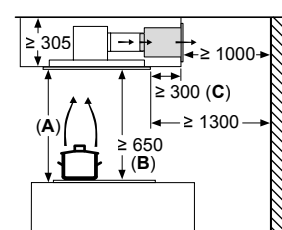


\* Voir tableau de combinaison sur Tradeplace (LZ46600 et LZ49600)

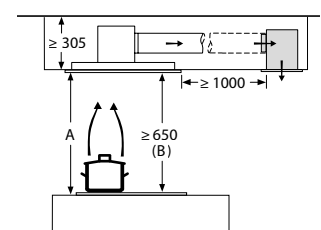
# Les hottes



## Circulation d'air



## Circulation d'air



A: Performance optimale 700 - 1500

B: À partir du bord supérieur des supports de casseroles

C: La distance peut être diminuée jusqu'à 70 mm, si la hauteur du faux plafond comporte ≥ 340 mm.

# Les hottes

Prise uniquement hors de la zone marquée

min. 250

min. 100

min. 100

min. 580  
max. 910

Montage avec les fentes vers le bas

Prise uniquement hors de la zone marquée

min. 250

min. 100

min. 100

450

253

200

193

210

Montage sur cheminée intérieure

\*min. 300

\* Distance minimale jusqu'au plafond

**LZ11DXI16**

Prise uniquement hors de la zone marquée

min. 250

min. 100

min. 100

min. 567  
max. 907

Montage avec les fentes vers le bas

Prise uniquement hors de la zone marquée

min. 250

min. 100

min. 100

447

Lors du montage du boîtier de ventilation, pivoter le module de circulation d'air de 180°.

253

200

193

210

Montage sur cheminée intérieure

\*min. 300

\* Distance minimale jusqu'au plafond

**LZ11CXI16**

Prise uniquement hors de la zone marquée

min. 250

min. 100

min. 100

min. 580  
max. 910

Montage avec les fentes vers le bas

Prise uniquement hors de la zone marquée

min. 250

min. 100

min. 100

450

253

200

193

210

Montage sur cheminée intérieure

\*min. 300

\* Distance minimale jusqu'au plafond

**LZ10FXJ00**

Prise uniquement hors de la zone marquée

min. 250

min. 100

min. 100

min. 567  
max. 907

Montage avec les fentes vers le bas

Prise uniquement hors de la zone marquée

min. 250

min. 100

min. 100

447

Lors du montage du boîtier de ventilation, pivoter le module de circulation d'air de 180°.

253

200

193

**LZ10FXJ05**



# Les hottes - Canaux de ventilation en inox

Extension de la partie télescopique pour une hotte pour îlot ou une hotte murale (la hauteur totale de la hotte dépend du type de hotte). Fonctionnement en évacuation d'air ou en mode recyclage.

## HOTTES MURALES DÉCORATIVES:

LZ12265 et LZ12365 pour LC91BUV55 – LC91BUR50 – LC97BHP55  
LC97BIR55 – LC97BCP50

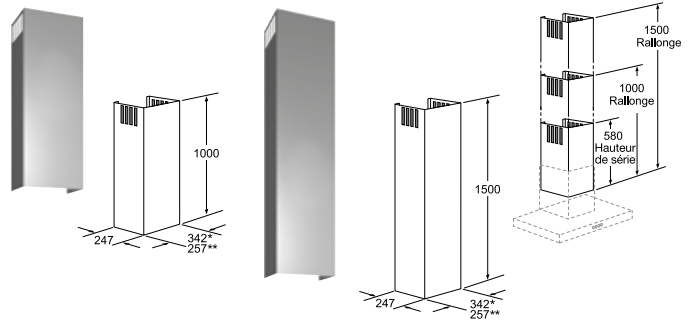
LZ12250 et LZ12350 pour LC66BBM50 – LC96BBM50  
LC87KEM60

**LZ12265 – LZ12250** € 137,99\*

**Canal de ventilation pour hotte murale - 100 cm.**  
La hauteur totale de la hotte peut être prolongée de 42 cm maximum. Pour une hauteur totale de la partie cheminée de 100 à 144,5 cm.

**LZ12365 – LZ12350** € 189,99\*

**Canal de ventilation pour hotte murale - 150 cm.**  
La hauteur totale de la hotte peut être prolongée de 48 à 92 cm. Pour une hauteur totale de la partie cheminée de 150 à 194,5 cm.



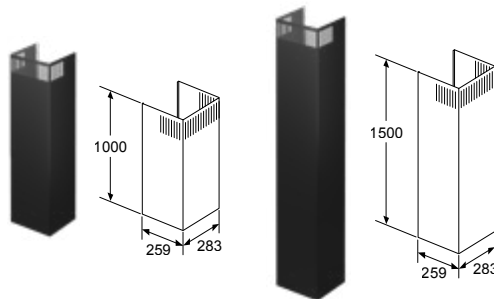
LC91KLT65 - LC81KAN65 - LC87KFN65 - LC67KFN60

**LZ10BXK61** € 137,99\*

**Canal de ventilation pour hotte inclinée headFree Noir - 100 cm.**

**LZ10BXL61** € 189,99\*

**Canal de ventilation pour hotte inclinée headFree Noir - 150 cm.**



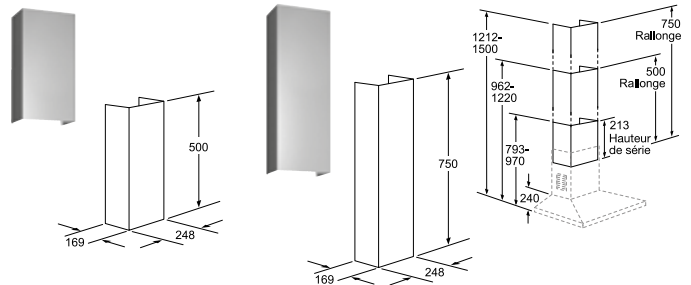
LC64PBC50 – LC94PBC50

**LZ12240** € 105,99\*

**Canal de ventilation pour hotte murale - 50 cm.**  
La hauteur totale de la hotte peut être prolongée de 28 cm maximum. Pour une hauteur totale de la partie cheminée de 96,2 à 122 cm.

**LZ12340** € 126,99\*

**Canal de ventilation pour hotte murale - 75 cm.**  
La hauteur totale de la hotte peut être prolongée de 28 à 53 cm. Pour une hauteur totale de la partie cheminée de 121,2 à 150 cm.



## HOTTES DÉCORATIVES POUR ÎLOT:

LF91BUV55 – LF98BIR50 – LF97BCP50

**LZ12285** € 264,99\*

**Canal de ventilation pour hotte pour îlot - 110 cm.**  
Pour une hauteur de la partie cheminée de 110 à 150 cm. Nécessite un élément de fixation 50 cm (LZ12510).

**LZ12510** € 84,99\*

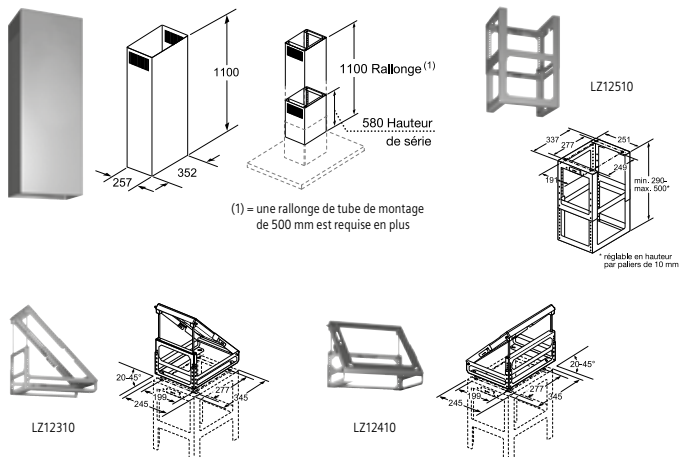
**Élément de fixation pour canal de ventilation - 50 cm.**  
La hauteur totale de la hotte dépend du type de hotte.

**LZ12310** € 105,99\*

**Élément de fixation pour plafond incliné de 20 à 45°.**  
Fixation gauche/droite.

**LZ12410** € 105,99\*

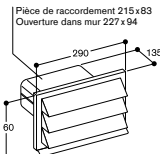
**Élément de fixation pour plafond incliné de 20 à 45°.**  
Fixation avant/arrière.



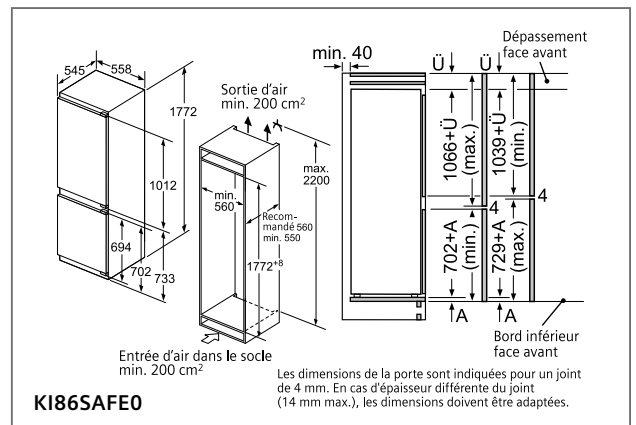
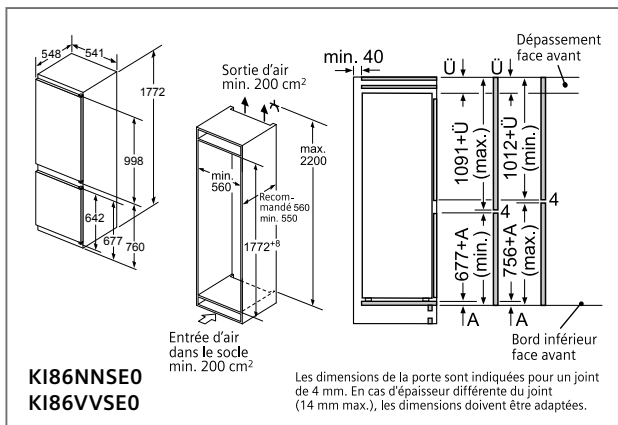
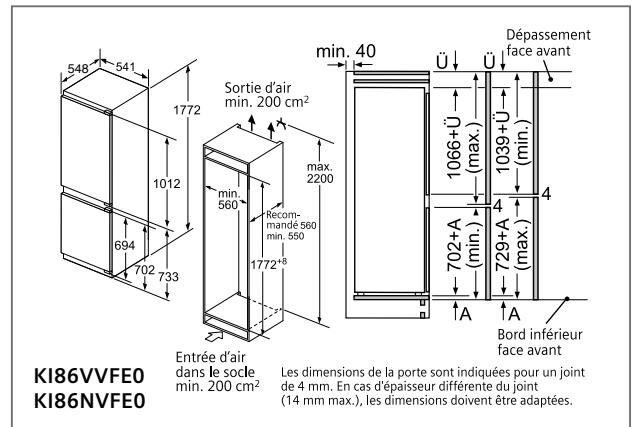
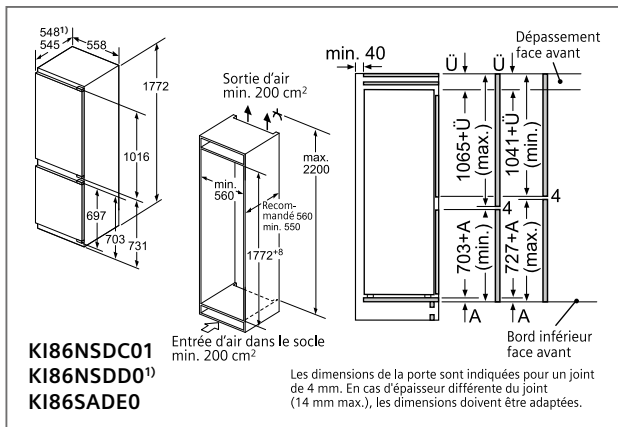
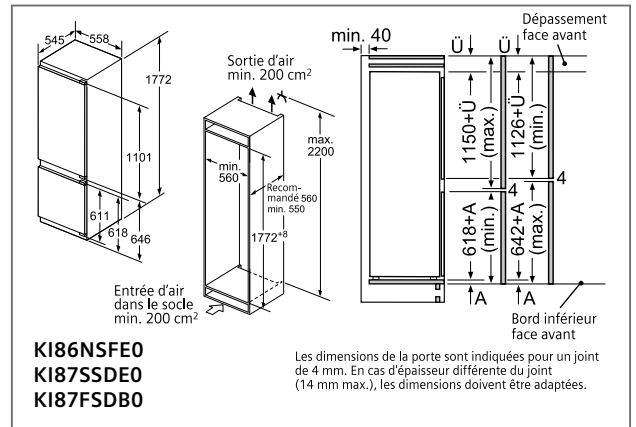
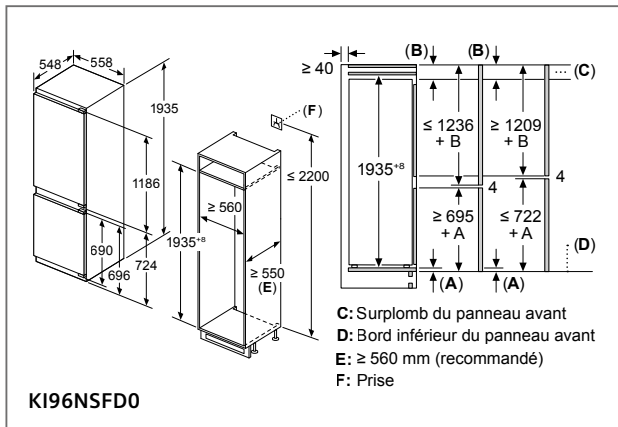
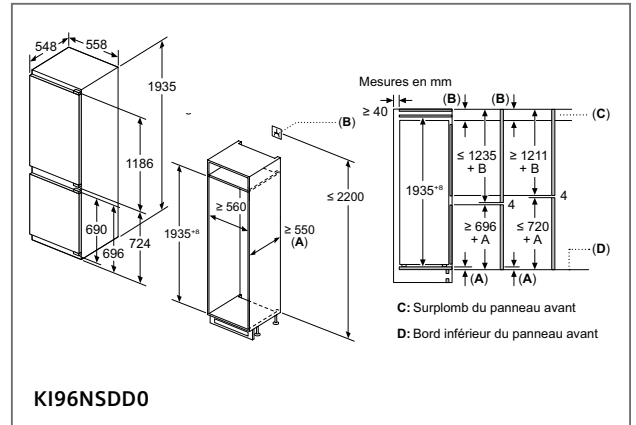
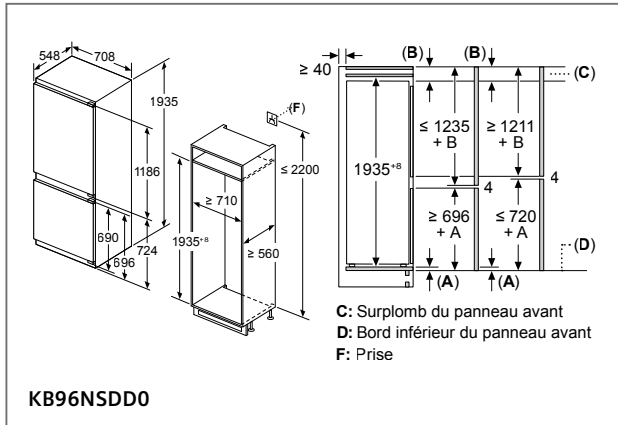
# Les hottes - Conduits d'installation

Sélectionner et installer le bon système de conduits a un effet positif sur l'efficacité de la hotte, ainsi que sur le bruit généré.

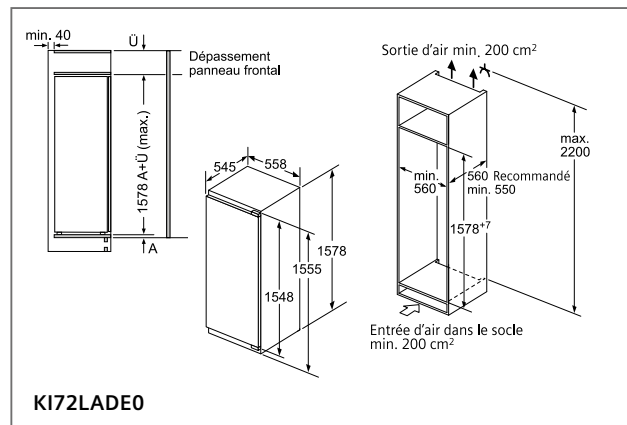
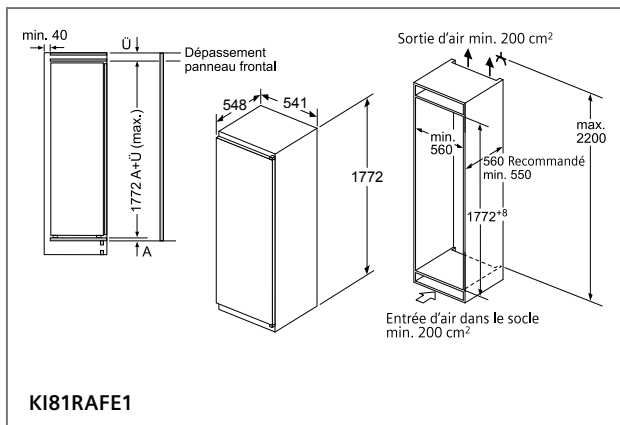
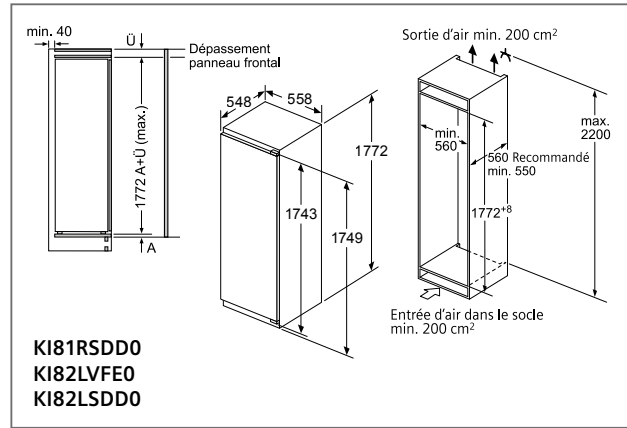
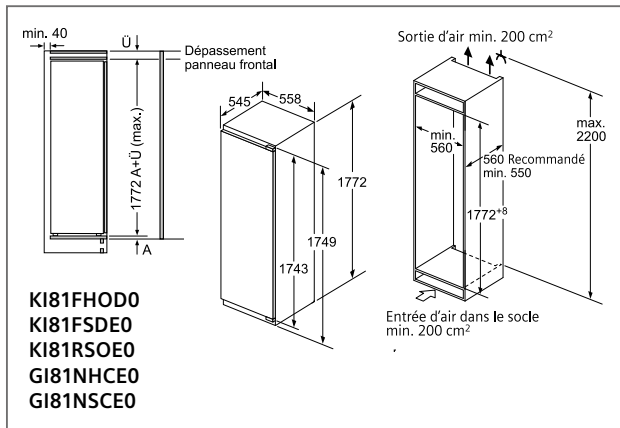
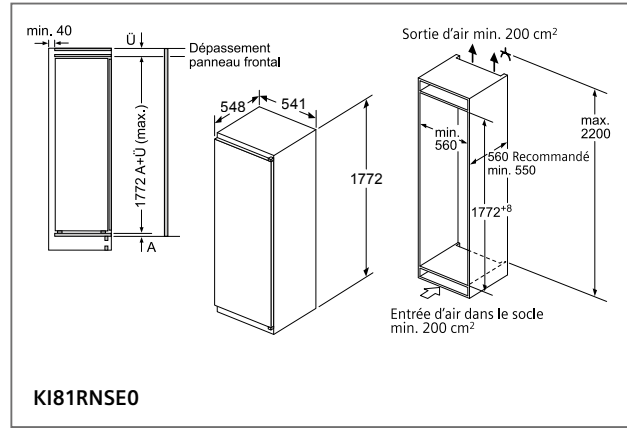
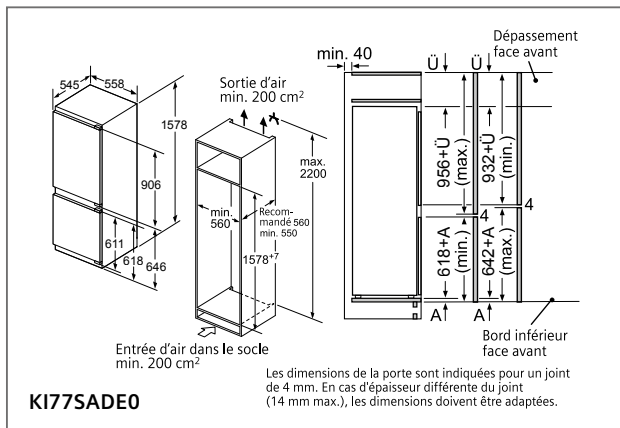
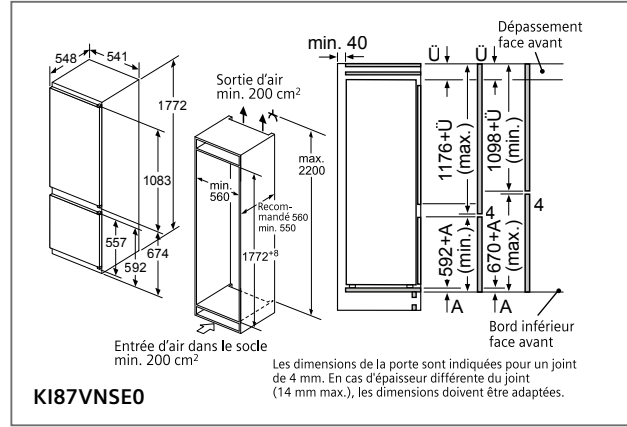
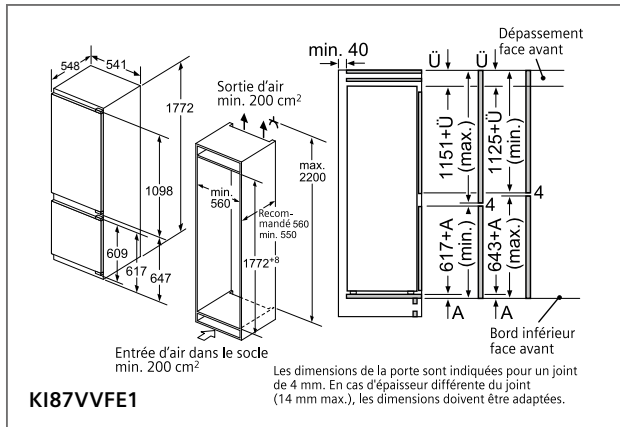
La liste d'accessoires ci-dessous est disponible via notre département Vente pièces détachées au **02/475.71.30** ou via l'adresse **bru-spareparts@bshg.com**.

<p><b>00571656</b></p>  <p>Conduit alu Alu ondulé Ø 150 x 600- 3000 mm</p>	<p><b>00574091</b></p>  <p>Conduit rond Synthétique Ø 150 x 1000 mm</p>	<p><b>17006046</b></p>  <p>Conduit plat Synthétique 222 x 89 x 1000 mm (DN 150)</p>
<p><b>00574096</b></p>  <p>Raccord Synthétique Ø 150 mm</p>	<p><b>17006051</b></p>  <p>Réducteur plat vers rond Synthétique De Ø 150 mm à (227 x 94 mm / DN 150)</p>	<p><b>17006050</b></p>  <p>Raccord plat Synthétique 227 x 94 mm (DN 150)</p>
<p><b>00574092</b></p>  <p>Coude 90° Synthétique Ø 150 mm</p>	<p><b>17006048</b></p>  <p>Coude 90° Vertical Synthétique 227 x 94 mm (DN 150)</p>	<p><b>17006049</b></p>  <p>Coude 90° Horizontal Synthétique 227 x 94 mm (DN 150)</p>
<p><b>00571651</b></p>  <p>Coude 15° Horizontal Synthétique 227 x 94 mm (DN 150)</p>	<p><b>17006052</b></p>  <p>Réducteur plat vers rond 90° Synthétique Ø 150 mm</p>	<p><b>00264765</b></p>  <p>Clapet anti-retour à placer au niveau de l'évacuation d'air de la hotte Ø 150 mm</p>
<p><b>00341278</b></p>  <p>Ruban adhésif pour alu 25 m</p>	<p><b>00571829</b></p>  <p>Ruban adhésif pour PVC 10 m</p>	
<p><b>00571661</b></p>   <p>Pièce de raccordement 215x83 Ouverture dans mur 227x94</p> <p>Sortie murale Inox (raccordement direct avec conduit plat 150)</p>		

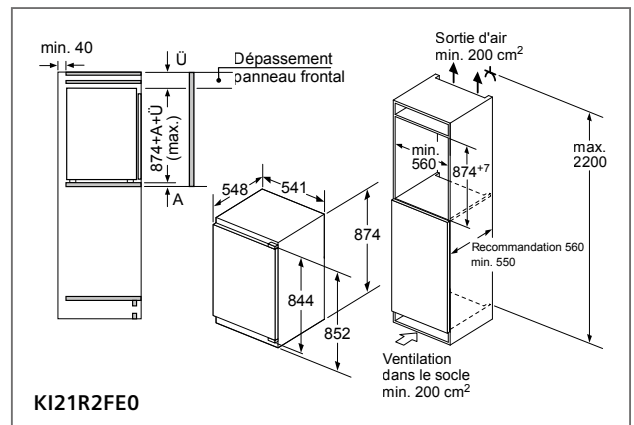
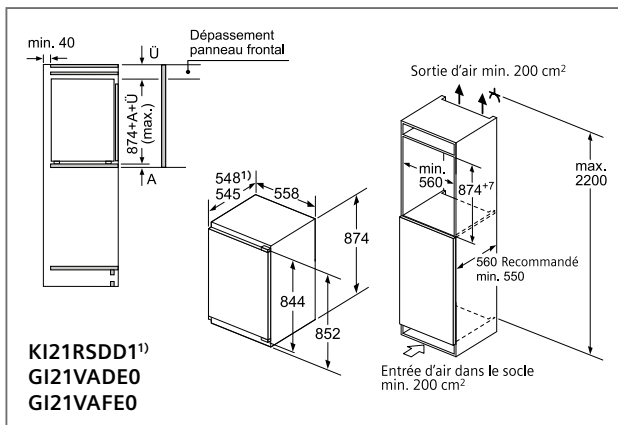
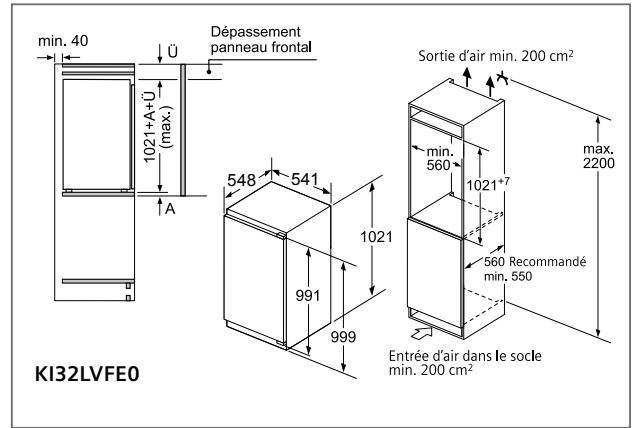
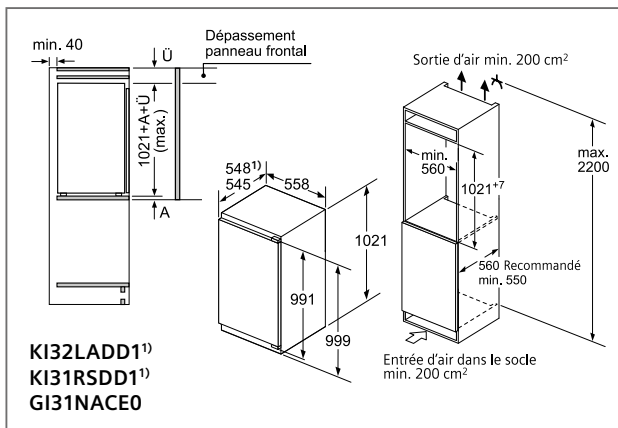
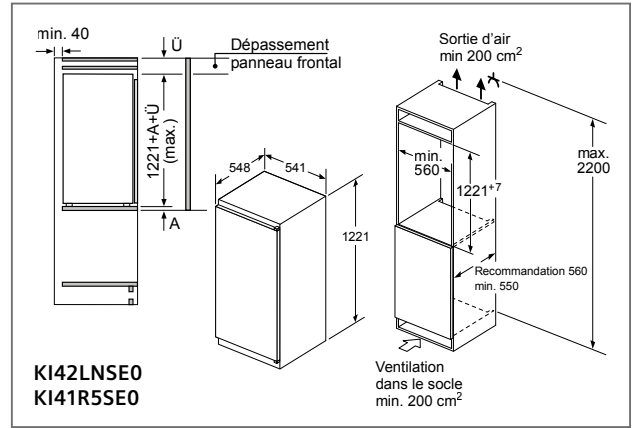
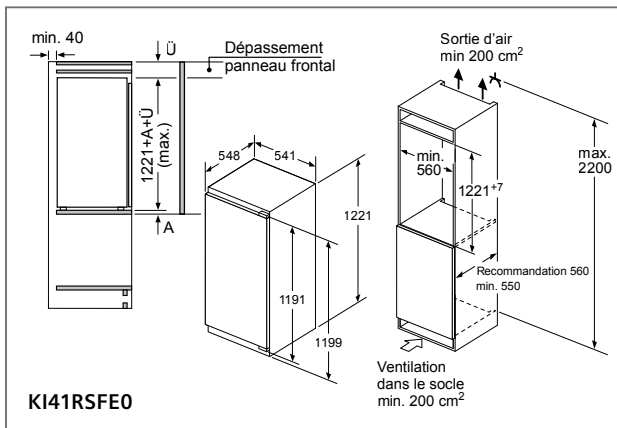
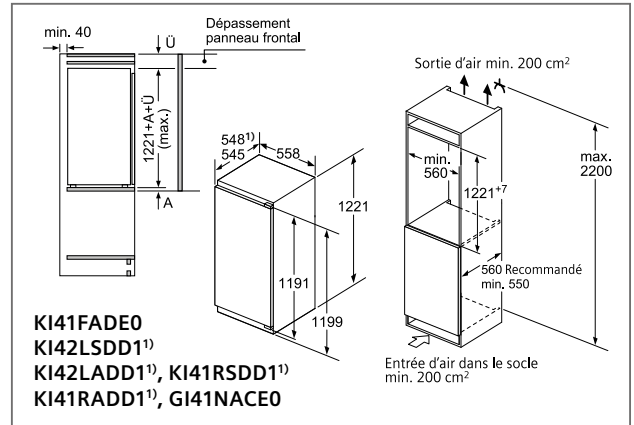
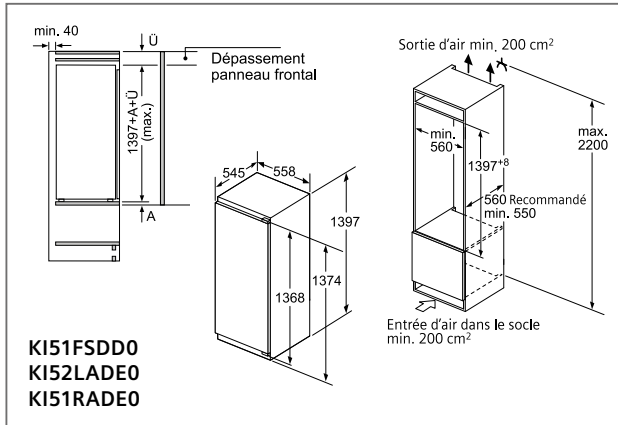
# Le Froid



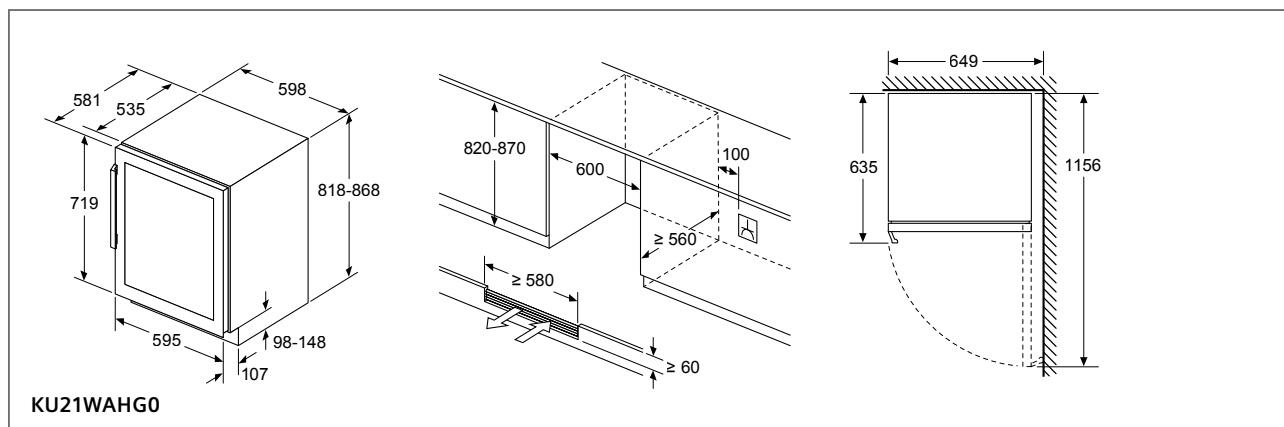
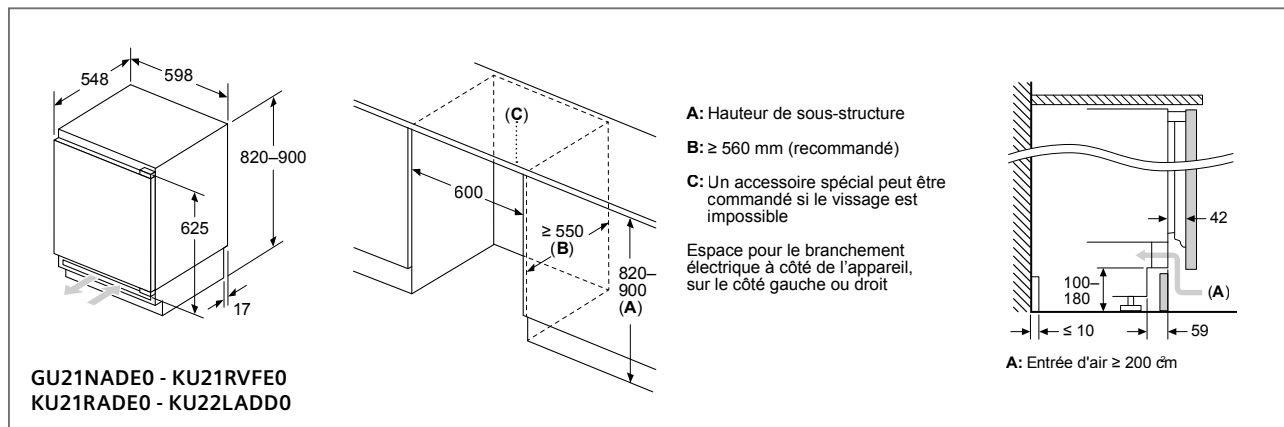
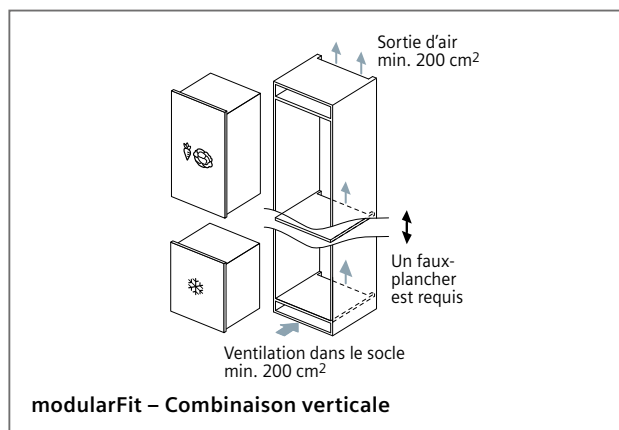
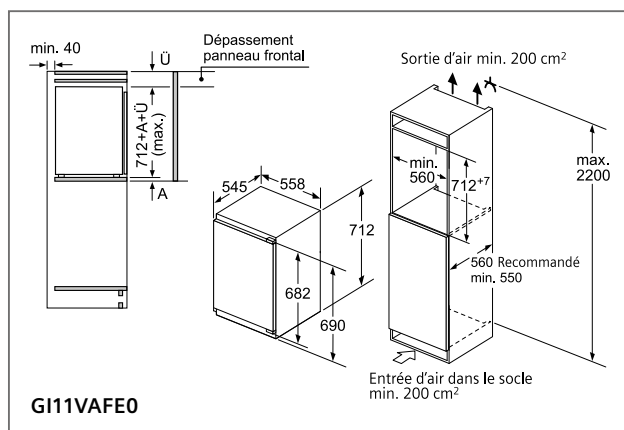
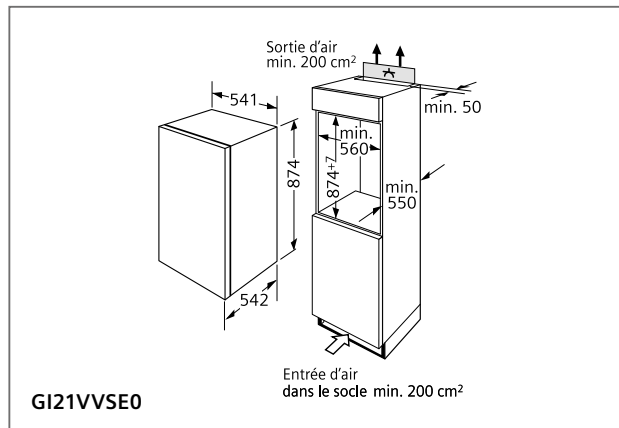
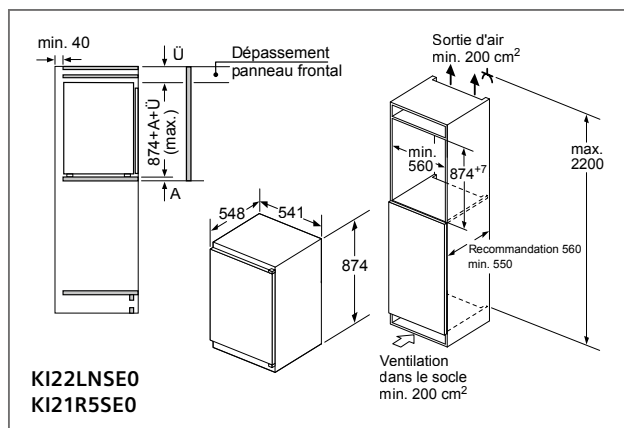
# Le Froid



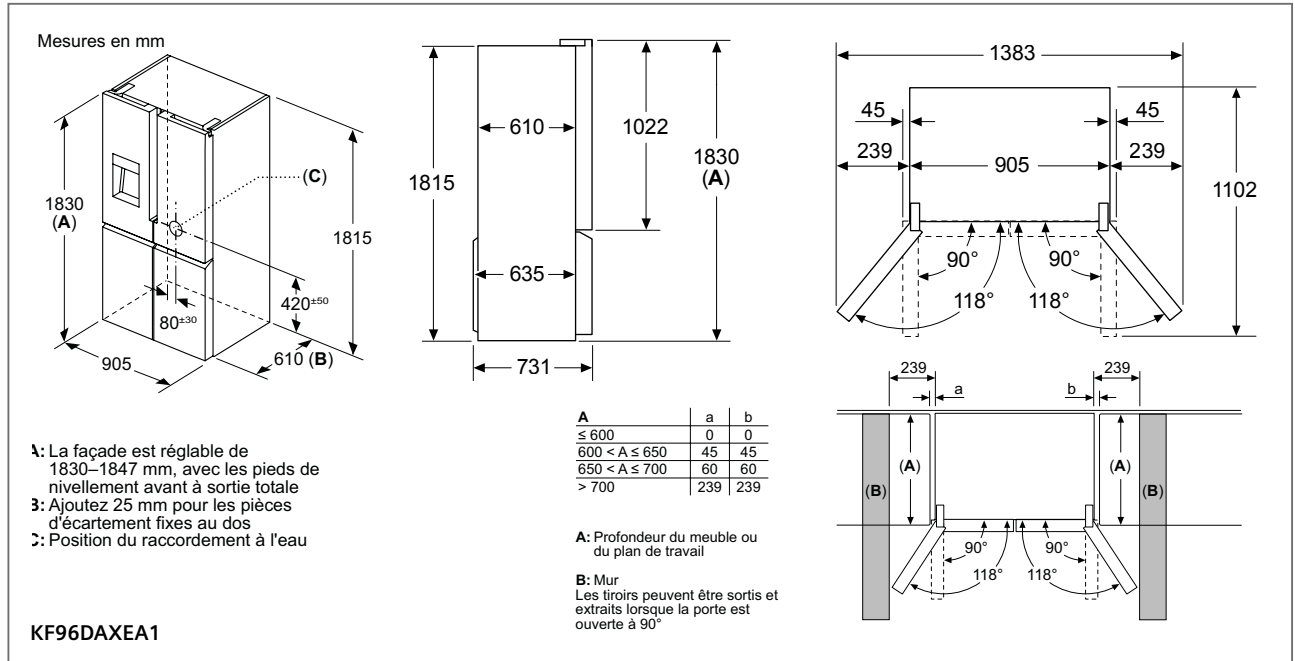
# Le Froid



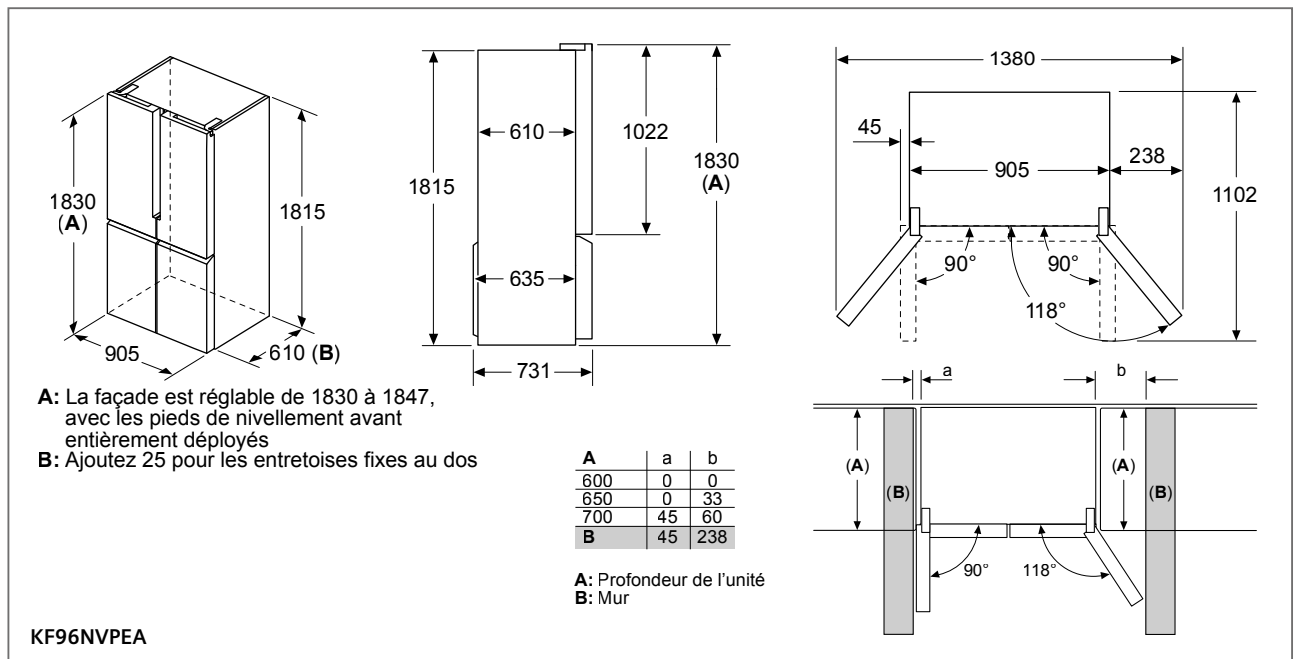
# Le Froid



## Le Froid



1) En vue de la réglementation en vigueur de Belgique (la fédération Belge du secteur de l'eau), il est obligatoire de monter une valve anti-retour du type EA pour tous les réfrigérateurs avec un raccordement à une alimentation d'eau.



# Le Froid

**A:** La façade est réglable de 1830 à 1847 mm, avec les pieds de nivellement avant à sortie totale

**B:** Ajoutez 25 mm pour les entretoises fixes au dos

A	a	b
≤ 600	0	0
600 < A ≤ 650	50	50
650 < A ≤ 700	65	65
> 700	244	244

**A:** Profondeur du meuble ou du plan de travail

**B:** Mur  
Les tiroirs peuvent être sortis et extraits lorsque la porte est ouverte à 90°

**KF96RSBEA**

Tiroirs et clayettes pouvant être entièrement retirés à une ouverture de la porte à 135°.

A	a	b
600	50	50
650	50	50
700	53	96

**A:** Profondeur de l'unité

**B:** Mur

Les tiroirs peuvent être sortis lorsque la porte est ouverte à 90°

Les tiroirs peuvent être enlevés lorsque la porte est complètement ouverte

**KA93GAIDP1**  
**KA93GAIEP1<sup>1)</sup>**

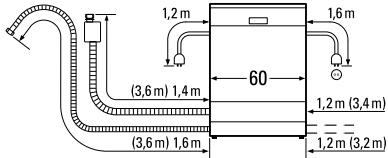
1) En vue de la réglementation en vigueur de Belgaqua (la fédération Belge du secteur de l'eau), il est obligatoire de monter une valve anti-retour du type EA pour tous les réfrigérateurs avec un raccordement à une alimentation d'eau.



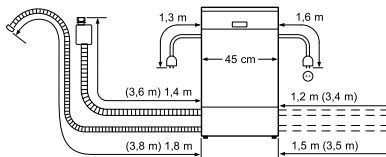
# Les lave-vaisselle - Schémas et conseils d'installation

## Connexion.

Les lave-vaisselle Siemens sont protégés contre tout refoulement. Les raccords spéciaux avec clapet anti-retour sont dès lors superflus (voir instructions de pose).



Cote de raccordement pour tous les lave-vaisselle de 60 cm.

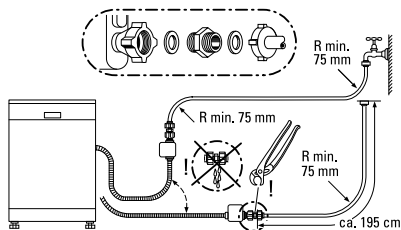


Cote de raccordement pour tous les lave-vaisselle de 45 cm.  
( ) : valeurs avec rallonge SZ72010

## Rallonge aquaStop.

L'accessoire spécial SZ72010 permet de prolonger les tuyaux d'arrivée et d'évacuation d'eau sur tous les lave-vaisselle sauf compact.

La position de l'aquaStop est totalement libre : vous pouvez le poser sur le sol, par exemple.



Rallonge aquaStop SZ72010 – Arrivée d'eau pour tous les lave-vaisselle SX, SN et SR.

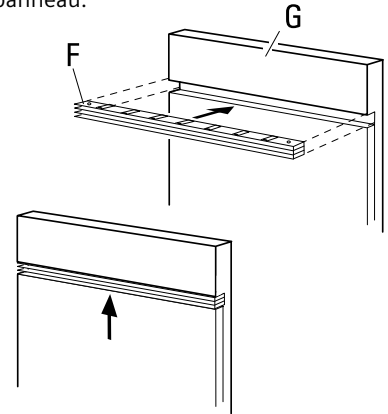
Sous-encastrement au mm près pour les lave-vaisselle intégrables (Largeur : 60 et 45 cm).

Possibilité de régler les pieds pour adapter l'appareil à la hauteur du plan de travail. L'appareil se glisse facilement dans la niche. Les rails de montage fournis avec l'appareil facilitent la prise des mesures et le repérage des trous de fixation sur la porte du meuble. Tous les accessoires de fixation de la porte sont fournis.



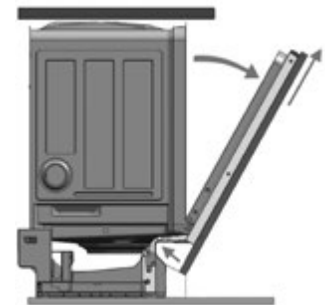
## Adaptation.

En ôtant des languettes VARIO (F), vous pouvez adapter le panneau de commande (G) à la hauteur des tiroirs des meubles voisins. Il suffit de fixer le nombre de languettes voulu sur le panneau.



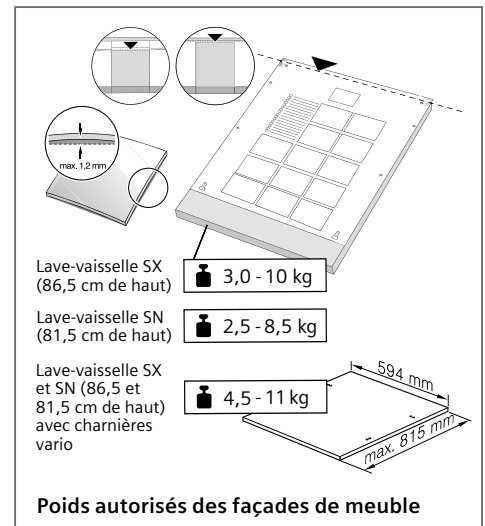
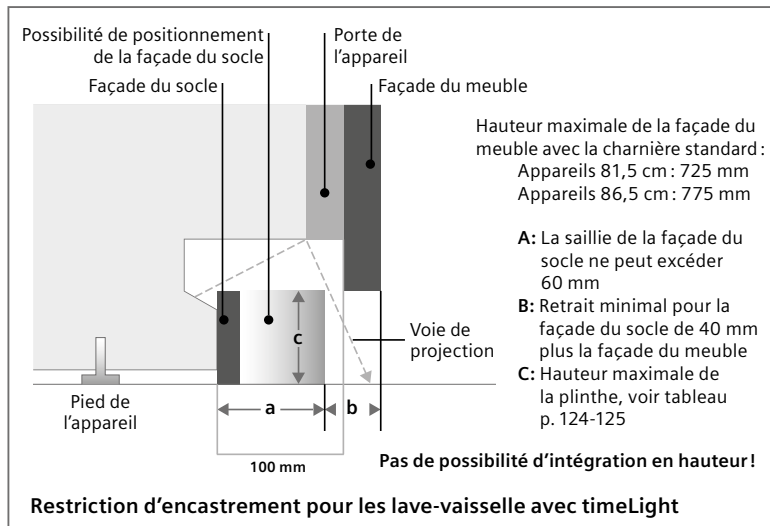
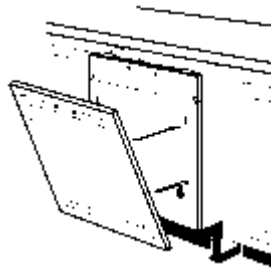
## Charnières vario des S.9 et S.7.

Pour un encastrement en hauteur, merci de consulter les tableaux techniques repris sur notre site : [www.siemens-home.bsh-group.com/bel/fr/encastrementcolonne](http://www.siemens-home.bsh-group.com/bel/fr/encastrementcolonne)

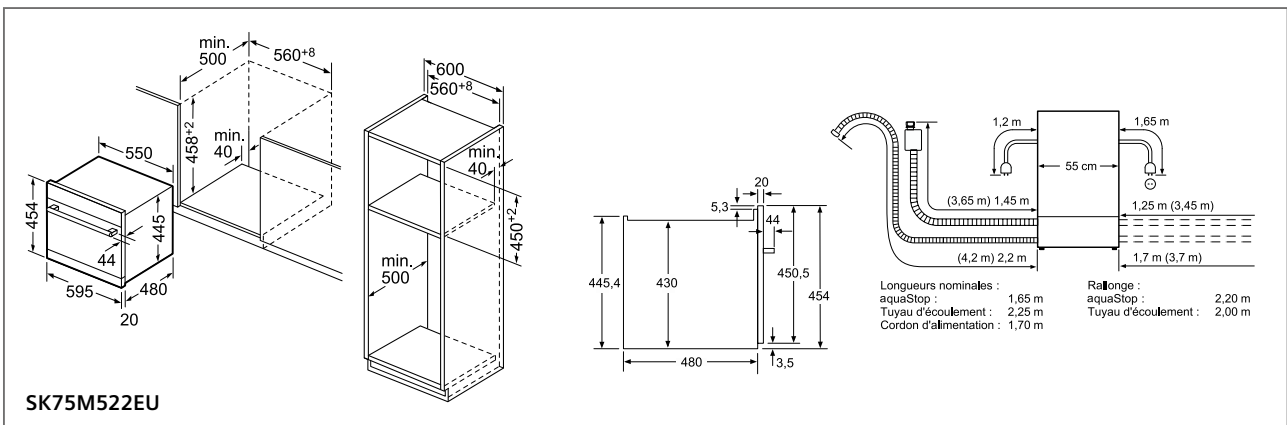
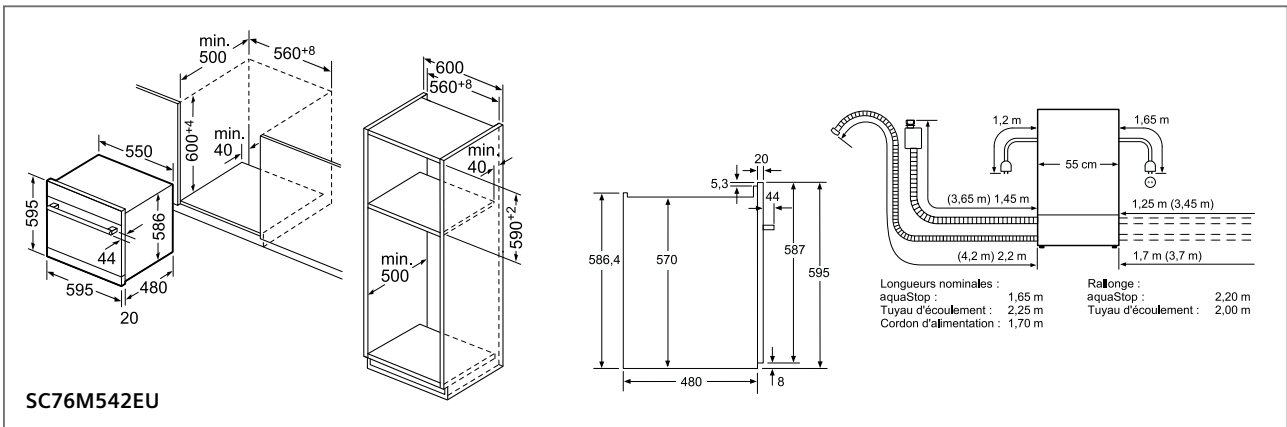
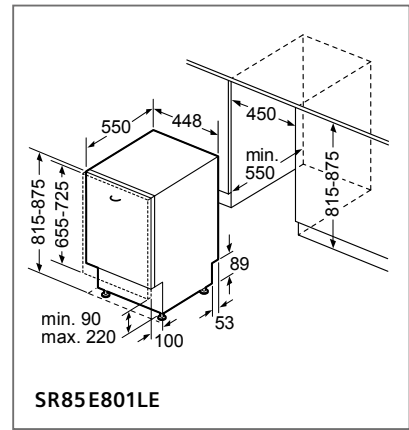
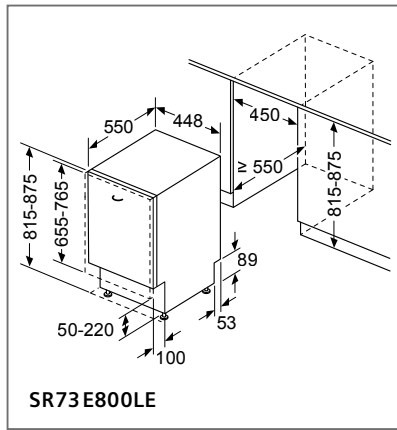
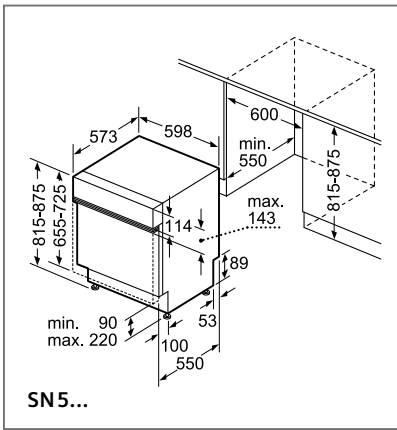
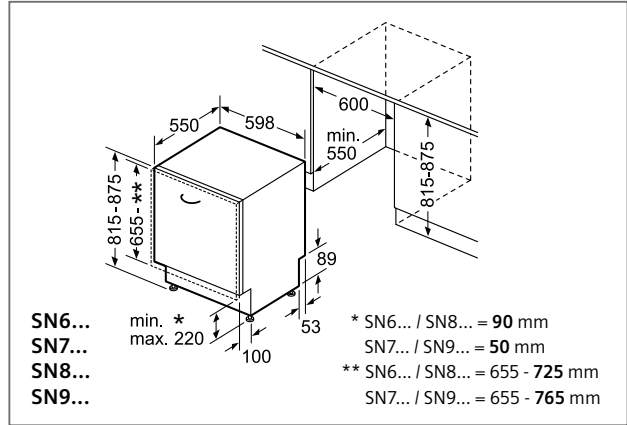
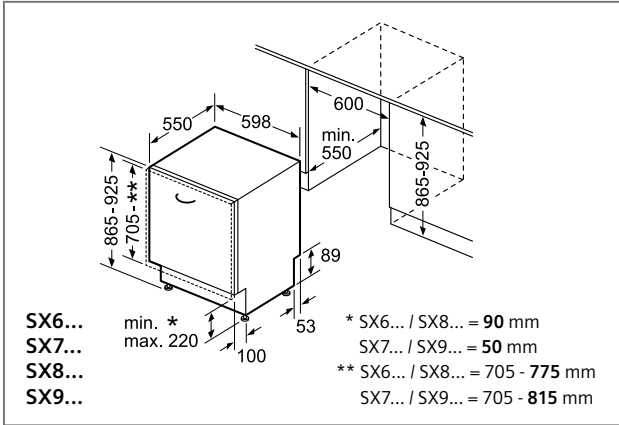


Lave-vaisselle entièrement intégrables (Largeur : 60 et 45 cm).

Contrairement aux appareils intégrables, les modèles entièrement intégrables sont revêtus d'un panneau de porte de cuisine qui recouvre toute la façade du lave-vaisselle, dissimulant ainsi le tableau de commande. Le panneau de porte peut être d'un seul tenant ou en deux parties.



# Les lave-vaisselle



# Les lave-linge - Schémas et conseils d'installation



Cotes d'encastrement lavante-séchante – Obturation du socle.

Il est interdit de recouvrir la grille de ventilation placée dans le socle de l'appareil. Le socle est uniquement disponible en blanc.

Attention : le socle ne peut être adapté en profondeur (profondeur max. du socle sans socle de meuble 50 mm).

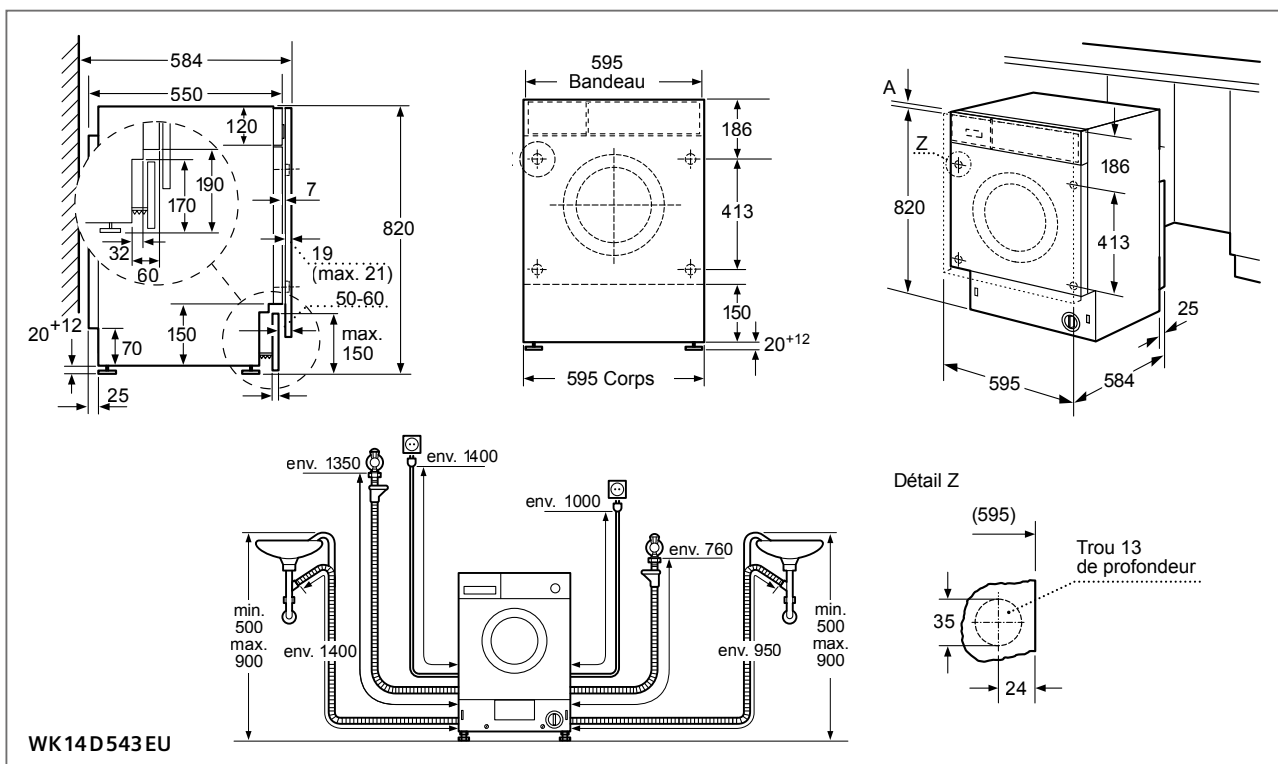
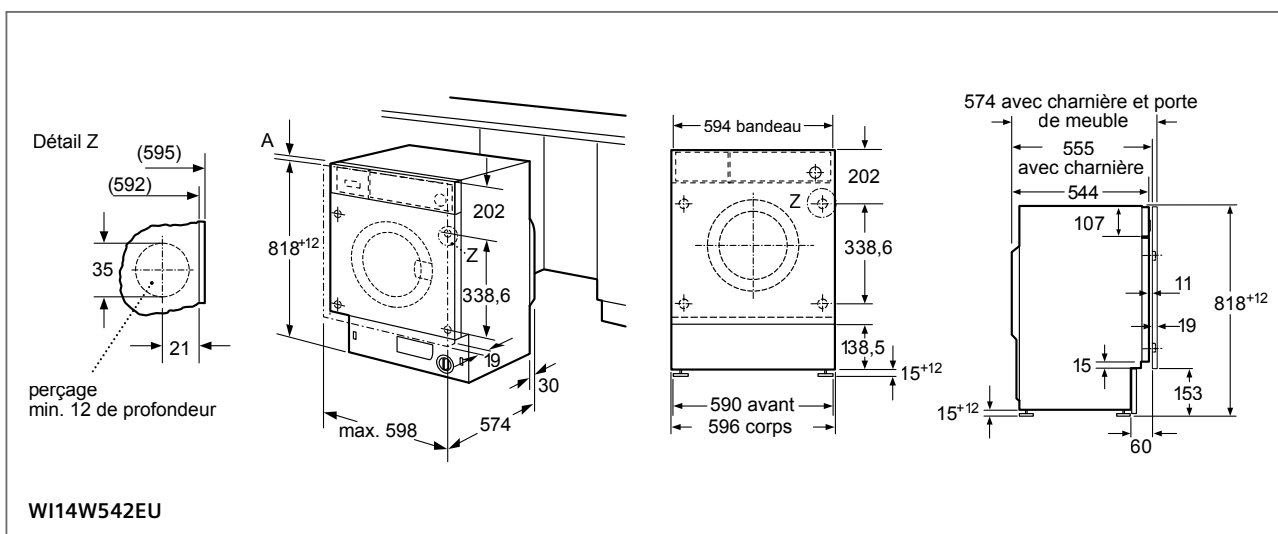
Veillez à ce que le condensateur à l'arrière du socle soit facilement accessible pour permettre un entretien régulier.

Appareils entièrement intégrables revêtus d'une porte de meuble.

Pour intégrer un lave-linge (WI) ou une lavante-séchante (WK), il convient d'utiliser une porte d'armoire d'environ 60 cm de largeur.

Il faut forer dans la porte des trous de fixation de 35 mm de diamètre.

Les dimensions du panneau du socle sont de 595 à 600 x max. 180 mm. Le panneau du socle est fixé à l'aide de deux équerres en L.





# Restez en contact


# avec votre imagination

Le Groupe BSH est un titulaire de licence de marque de Siemens AG.

## Visitez notre Siemens Kitchen Experience Center

Tour & Taxis, Gare Maritime  
BSH Home Appliances – Siemens Kitchen Experience Center  
Rue Picard 7, 1000 Bruxelles

[www.siemens-home.bsh-group.com/be](http://www.siemens-home.bsh-group.com/be)

Suivez Siemens Home sur   

Consultez  
le catalogue  
en ligne



9 408 181 926. Avril 2024. Sous réserve de modifications et d'erreurs d'impression.

BSH Home Appliances s.a. – Rue Picard 7, Box 400, 1000 Bruxelles – BE 0465.054.226 RPM Bruxelles