

SIEMENS

Suunniteltu katoamaan.

Uusi Siemens glassdraftAir yhdistää tyylikkään muotoilun, korkealaatuiset materiaalit ja erinomaisen suorituskyvyn. Sopii täydellisesti avokeittiöihin. siemens-home.bsh-group.com/fi

Tuo tulevaisuuden kotiisi.

studioLine

Siemens Kodinkoneet

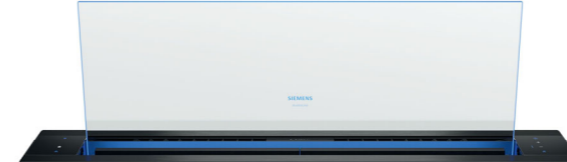
Kaikki mahdolliset yhdistelmät, 80 / 90 cm



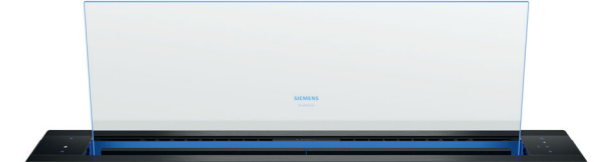
LD88WMM66 glassdraftAir
comfortDesign, 80 cm



LD88WMM65 glassdraftAir
planoDesign, 80 cm



LD98WMM66 glassdraftAir
comfortDesign, 90 cm



LD98WMM65 glassdraftAir
planoDesign, 90 cm

ED877FSB5E, 80 cm
4 keittoaluetta, joista 1 combiZone

+



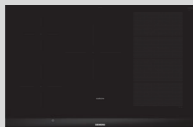
EX877FEC5E, 80 cm
4 keittoaluetta, joista 1 flexalue

+



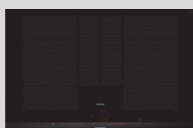
EX877LVV5E, 80 cm
5 keittoaluetta, joista 1 flexalue

+



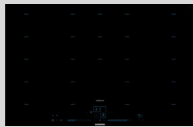
EX877LYV5E, 80 cm
4 keittoaluetta, joista 2 laajennettavia flexalueita

+



EX878LYV5E, 80 cm
4 keittoaluetta, joista 2 laajennettavia flexalueita

+



EX877KYX5E, 80 cm
4 keittoaluetta, joista 2 laajennettavia flexalueita

+



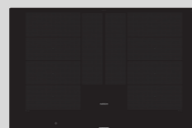
EX807LVV5E, 80 cm
5 keittoaluetta, joista 1 flexalue

+



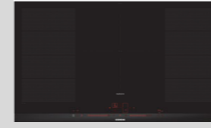
EX807LYV5E, 80 cm
4 keittoaluetta, joista 2 laajennettavia flexalueita

+



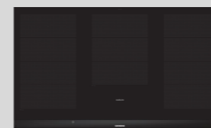
EX977LVV5E, 90 cm
5 keittoaluetta, joista 2 laajennettavia flexalueita

+



EX977LXV5E, 90 cm
5 keittoaluetta, joista 3 laajennettavia flexalueita

+



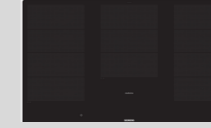
EZ977KZY1E, 90 cm
freeInduction Plus -keittotaso

+



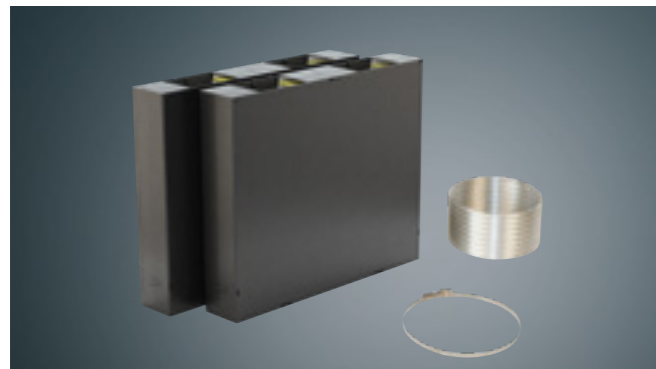
EX907LXV5E, 90 cm
5 keittoaluetta, joista 3 laajennettavia flexalueita

+



glassdarftAir -lisävarusteet

Aktiivihiilisuodatinsetti



LZ21WWI16, 80 cm

LZ21WWI17, 90 cm

cleanAir Plus, huoneilmaan palauttava

Huoneilmaan palauttavasetti, jossa tehokas cleanAir Plus -suodatin.

Puhdistaa ilman tehokkaasti ruoankäystä, höyrystä ja siitepölystä.

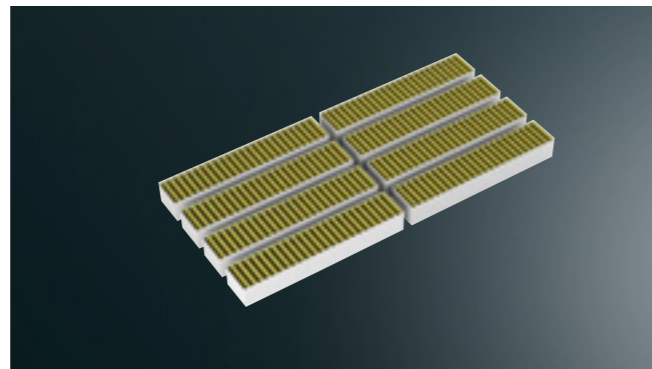
Hajunpoisto > 90 %.

cleanAir Plus -suodattimen käyttöikä on 12 - 18 kuukautta.

Anti-pollen -ominaisuus: Suodatin kerää 99 % ilmassa olevasta siitepölystä ja deaktivoi allergeenit erikoispinnoitteen avulla.

Setti kiertoilma-asennusta varten sisältää 2 muovikotelo Clean air plus -suodatimia (8 kpl) varten sekä joustavan alumiiniputken ja kiinnitysklipsin.

Udskiftningsfilter



LZ21WWB16,

80 + 90 cm

cleanAir Plus -vaihtosuodatin

Tehokas cleanAir Plus -suodatin varmistaa sisäilman laadun.

Puhdistaa ilman tehokkaasti ruoankäystä, höyrystä ja siitepölystä.

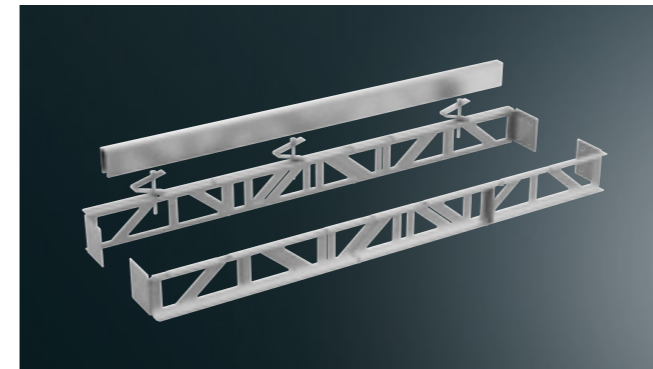
Hajunpoisto > 90 %.

cleanAir Plus -suodattimen käyttöikä on n. 12-18 kuukautta.

Anti-pollen -ominaisuus: Suodatin kerää 99 % ilmassa olevasta siitepölystä ja deaktivoi allergeenit erikoispinnoitteen avulla.

Pakkaus sisältää 8 kpl CleanAir plus -vaihtosuodattimia.

Asennussarjat



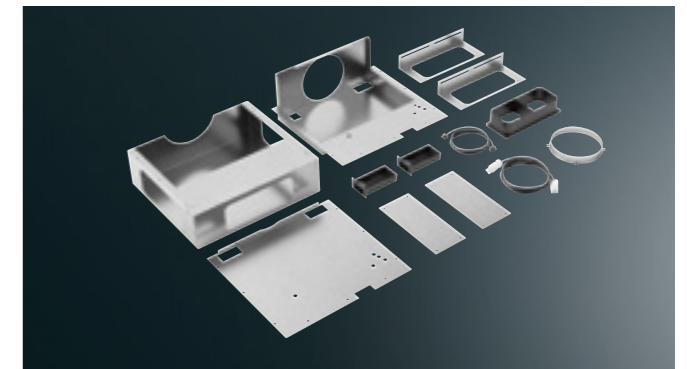
LZ28WWY12, 80 cm

LZ29WWY12, 90 cm

Keittotason ja liesituulettimen asennus samaan asennusaukkoon

Kun liesituuletin ja keittotaso asennetaan samaan asennusaukkoon, on käytettävä tätä asennussarjaa.

Asennussarjat



LZ21WWM11, 80 + 90 cm

Asennussarja irrotettavaa moottoria varten

Sisältää osat moottorin asennukseen enintään 3 metrin päähän liesituulettimesta. (Hormiputket ostetaan erikseen tarpeen mukaan).

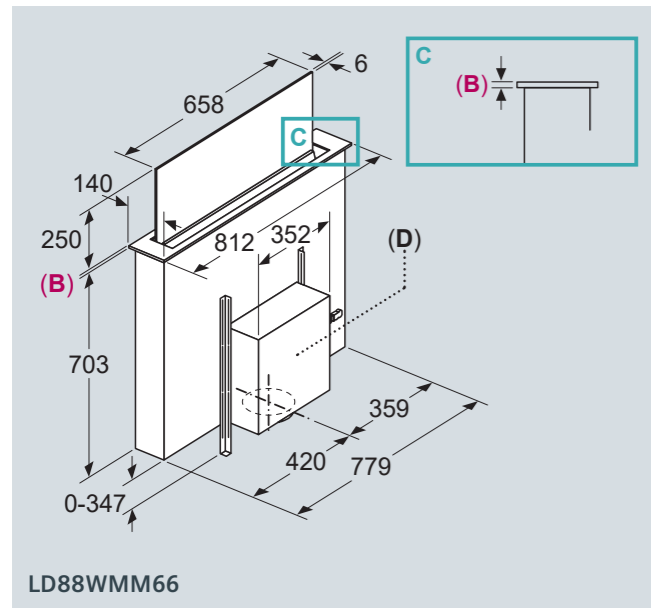


Skannaa QR-koodi ja katso suunnittelu- ja asennusvideo

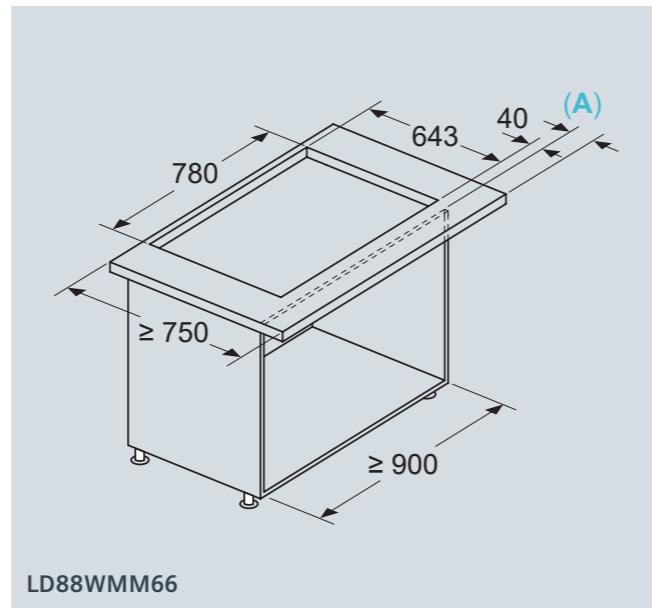


Mittapiirroksot glassdraftAir-liesituulettimen asentamiseen, 80 cm, comfortDesign

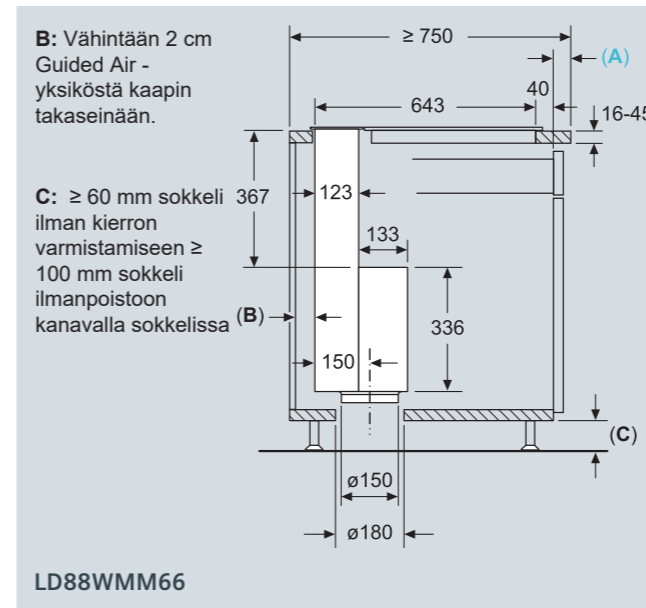
glassdraftAir - Tuotteen mitat



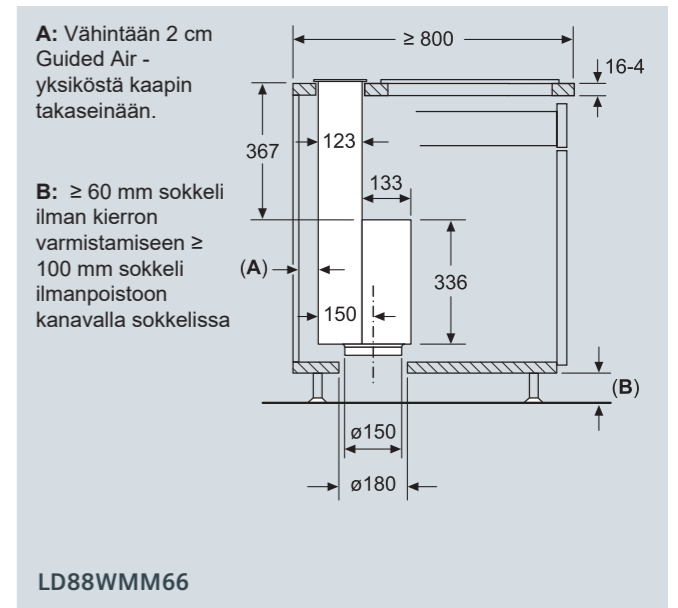
glassdraftAir - asennustilan mitat, kun glassdraftAir asennetaan samaan aukkoon keittotason kanssa (asennussarjan LZ28WWY12 kanssa)



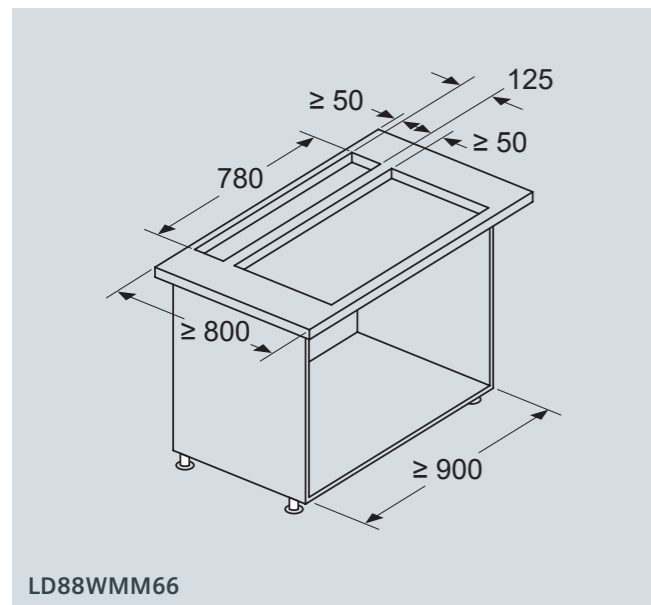
glassdraftAir - Mitat sivulta katsottuna asennettaessa liesituuletin samaan aukkoon keittotason kanssa



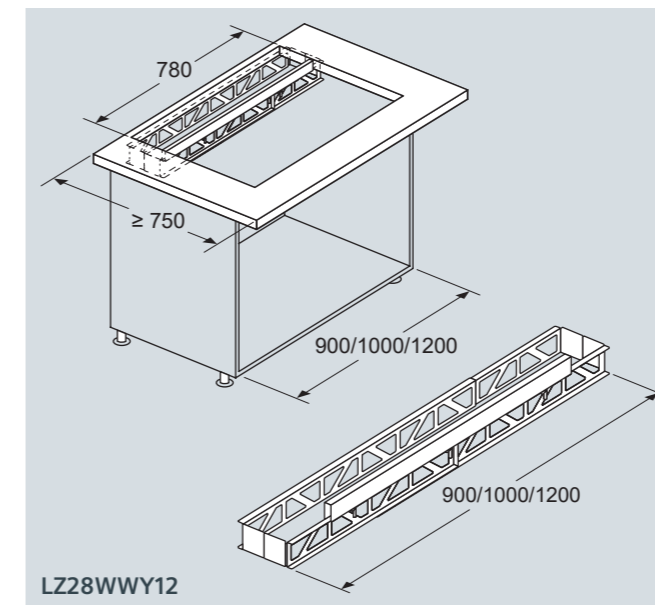
glassdraftAir - Mitat sivulta katsottuna, kun liesituuletin ja keittotason asennetaan erillisiin asennusaukkoihin



glassdraftAir - asennustilan mitat, kun glassdraftAir- liesituuletin ja keittotason asennetaan erillisiin asennusaukkoihin



Keittotason ja liesituulettimen asennus samaan asennusaukkoon.



Skannaa QR-koodi ja katso suunnittelu- ja asennusvideo

A – Työtaso, kaapin rungon ylittävä osa

B – 5,5 mm

C – Yksityiskohtainen piirros

D – Moottoriyksikkö voidaan asentaa eteen, taakse tai siirtää etäälle tuulettimesta (vaatii erityisiä lisävarusteita).

E – 9,5 mm

F – Sisältää 2 mm: n silikoniliitoksen ympäri.

Vinkejä:

glassdraftAir-liesituuletinta ei ole mahdollista yhdistää kaasulla toimivan keittotason kanssa.

Älä asenna seinäkaappeja liesituulettimen yläpuolelle, jotta vältät liesituulettimen suorituskyvyn heikkenemisen.

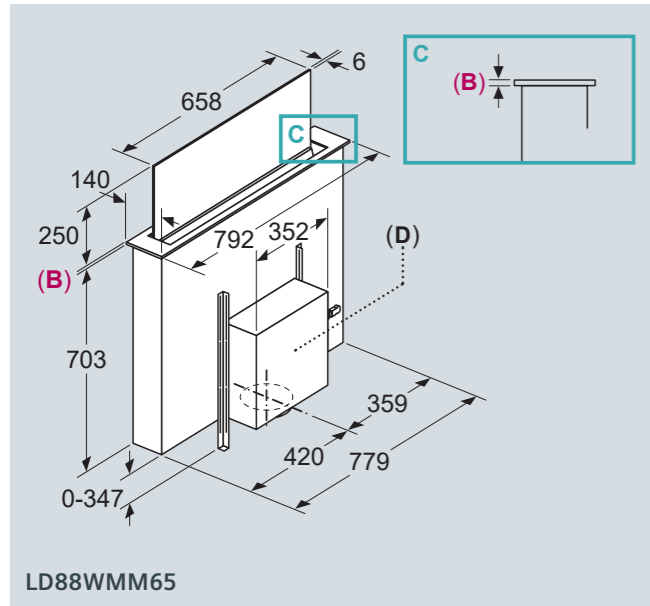
Noudata seuraavaa etäisyyttä - vähintään 50 cm liesituulettimen vasemmalla ja oikealla puolella olevaan seinään tai viereiseen korkeaan kaappiin ja vähintään 5 cm yksikön glassdraftAir -kehystä takana olevaan seinään, vähintään 2 cm Guided Air -yksiköstä kaapin takaseinään.

Kaikki mitat ovat millimetreinä

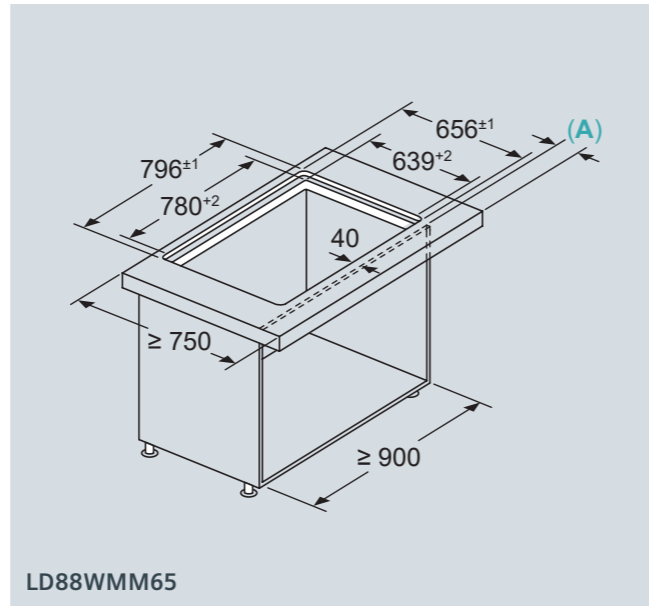
Kaikki mitat ovat millimetreinä

Mittapiirroksot glassdraftAir-liesituulettimen asentamiseen, 80 cm ilman kehystä - planoDesign

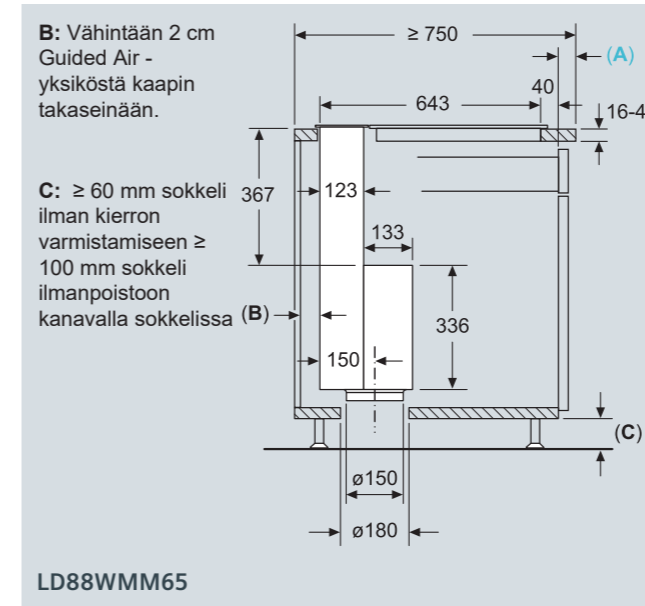
glassdraftAir - Tuotteen mitat



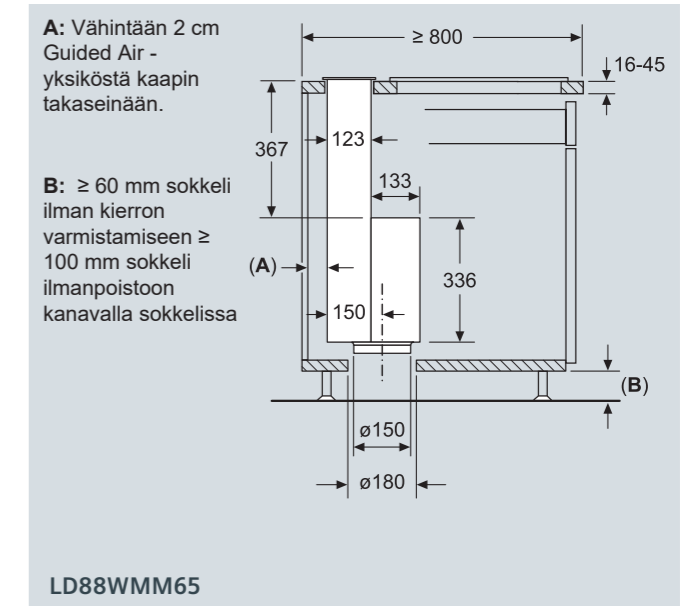
glassdraftAir - asennustilan mitat, kun glassdraftAir asennetaan samaan aukkoon keittotason kanssa (asennussarjan LZ28WWY12 kanssa)



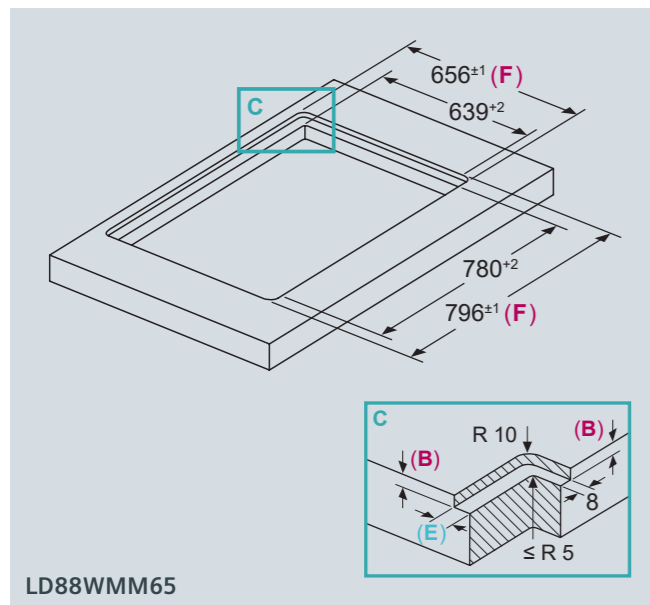
glassdraftAir - Mitat sivulta katsottuna asennettaessa liesituuletin samaan aukkoon keittotason kanssa



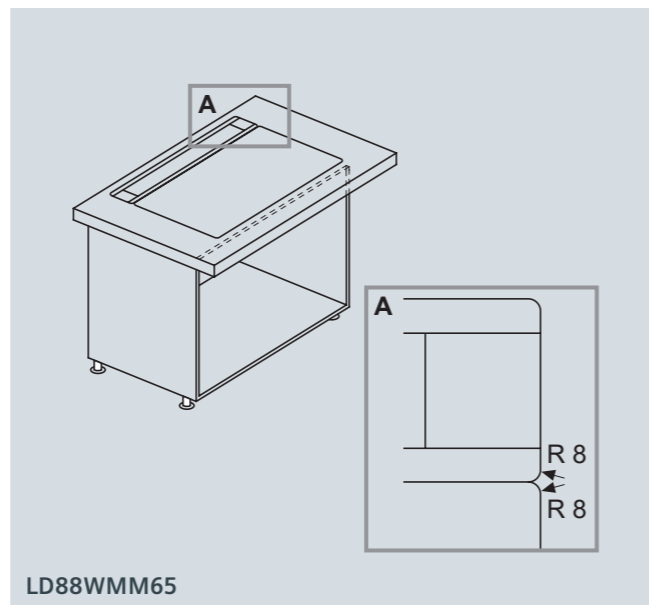
glassdraftAir - Mitat sivulta katsottuna, kun liesituuletin ja keittotason asennetaan erillisiin asennusaukkoihin



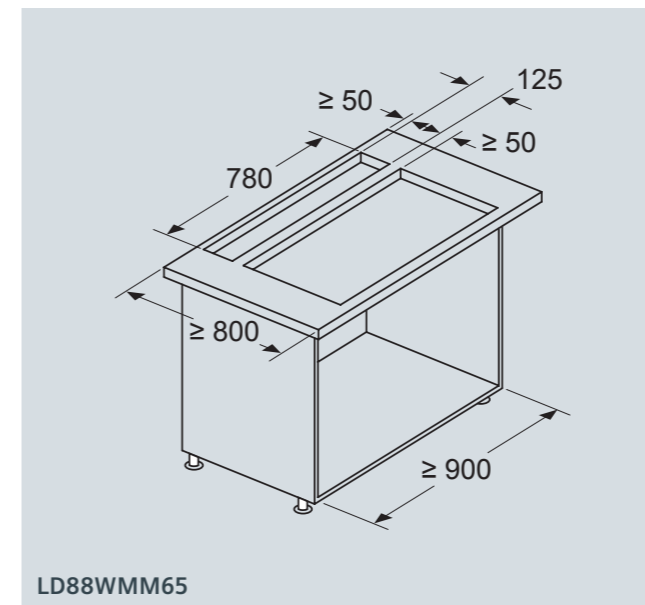
Yhdistetty keittotason, saumaton plano-asennus



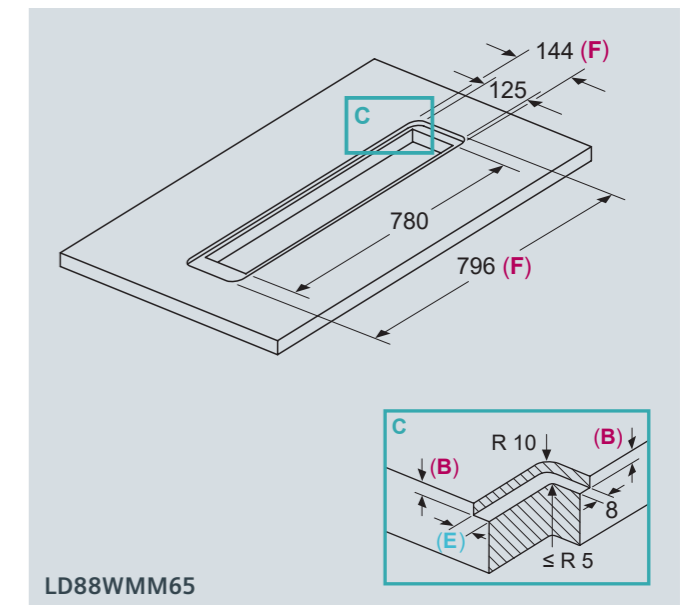
Yhdistetty keittotason, saumaton plano-asennus



glassdraftAir - asennustilan mitat, kun glassdraftAir-liesituuletin ja keittotason asennetaan erillisiin asennusaukkoihin



glassdraftAir (ilman kehystä - planoDesign) - asennusmitat kivi- ja graniittitasoihin



A – Työtaso, kaapin rungon ylittävä osa

B – 5,5 mm

C – Yksityiskohtainen piirros

D – Moottoriyksikkö voidaan asentaa eteen, taakse tai siirtää etäälle tuulettimesta (vaatii erityisiä lisävarusteita).

E – 9,5 mm

F – Sisältää 2 mm:n silikoniliitoksen ympäri.

Vinkejä:

glassdraftAir-liesituuletinta ei ole mahdollista yhdistää kaasulla toimivan keittotason kanssa.

Älä asenna seinäkaappeja liesituulettimen yläpuolelle, jotta vältät liesituulettimen suorituskyvyn heikkenemisen.

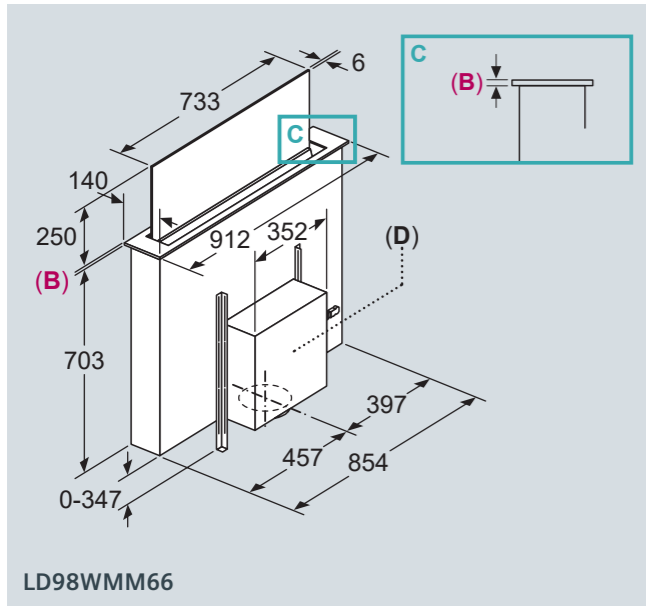
Noudata seuraavaa etäisyyttä - vähintään 50 cm liesituulettimen vasemmalla ja oikealla puolella olevaan seinään tai viereiseen korkeaan kaappiin ja vähintään 5 cm yksikön glassdraftAir -kehuksesta takana olevaan seinään, vähintään 2 cm Guided Air -yksiköstä kaapin takaseinään.

Kaikki mitat ovat millimetreinä

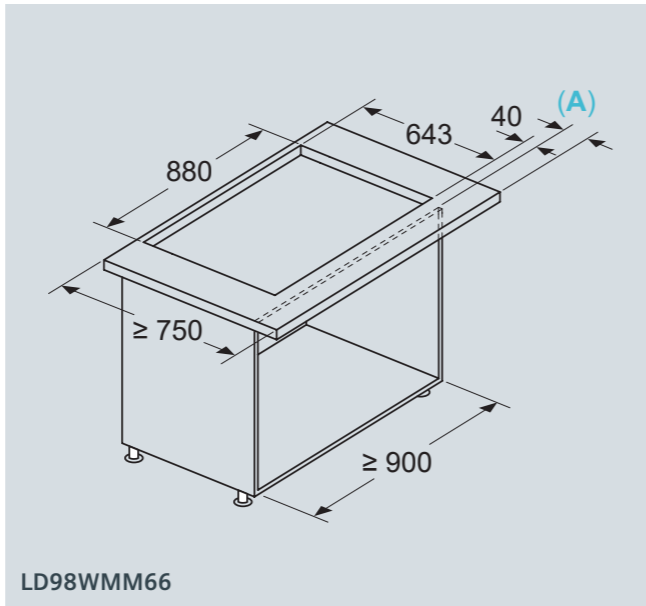
Kaikki mitat ovat millimetreinä

Mittapiirroksat glassdraftAir-liesituulettimen asentamiseen, 90 cm kehyksellä - comfortDesign

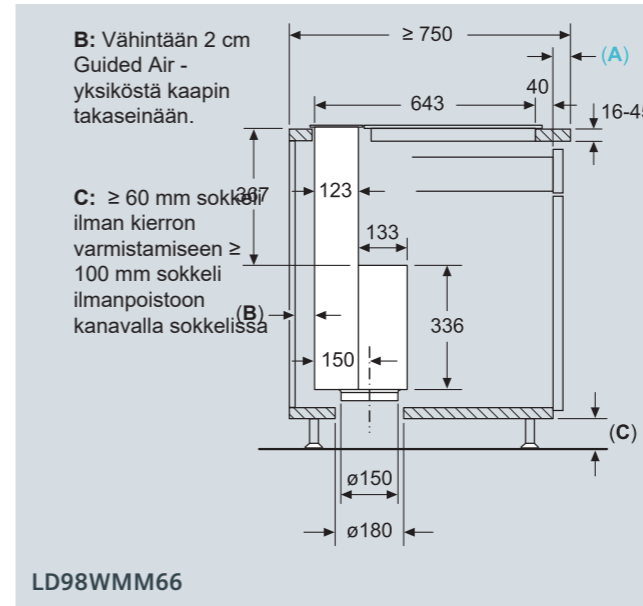
glassdraftAir - Tuotteen mitat



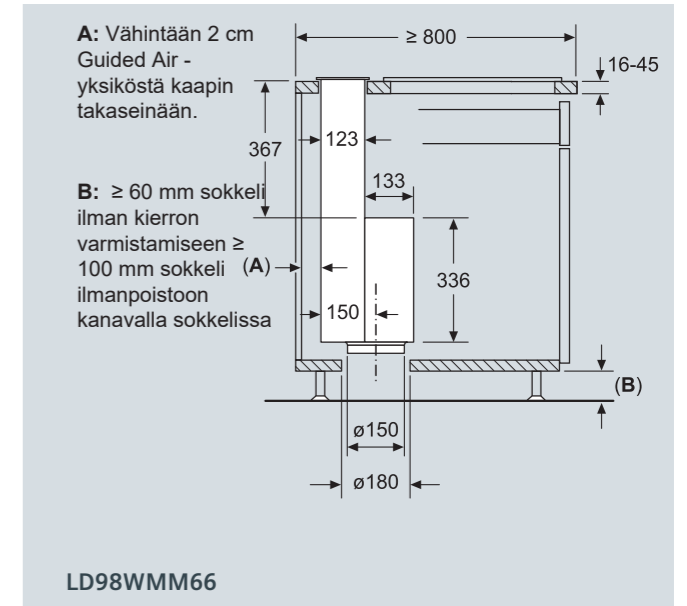
glassdraftAir - asennustilan mitat, kun glassdraftAir asennetaan samaan aukkoon keittotason kanssa (asennussarjan LZ29WWY12 kanssa)



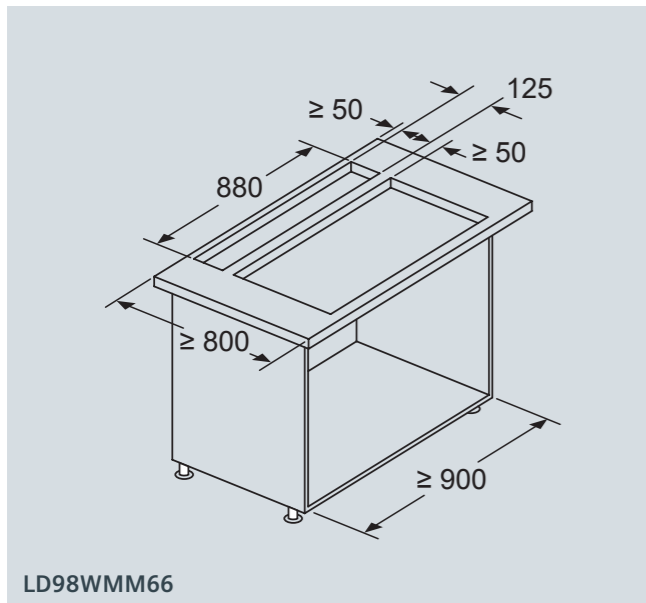
glassdraftAir - Mitat sivulta katsottuna asennettaessa liesituuletin samaan aukkoon keittotason kanssa



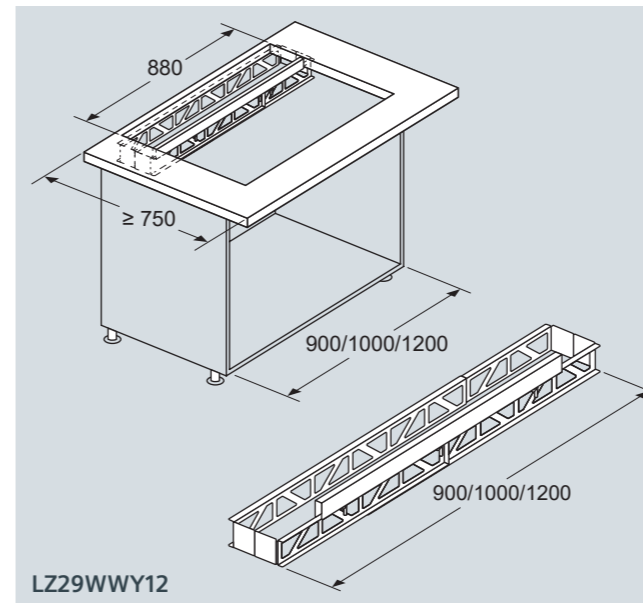
glassdraftAir - Mitat sivulta katsottuna, kun liesituuletin ja keittotason asennetaan erillisiin asennusaukkoihin



glassdraftAir - asennustilan mitat, kun glassdraftAir- liesituuletin ja keittotason asennetaan erillisiin asennusaukkoihin



Keittotason ja liesituulettimen asennus samaan asennusaukkoon.



Skannaa QR-koodi ja katso suunnittelu- ja asennusvideo

- A – Työtaso, kaapin rungon ylittävä osa
- B – 5,5 mm
- C – Yksityiskohtainen piirros
- D – Moottoriyksikkö voidaan asentaa eteen, taakse tai siirtää etäälle tuulettimesta (vaatii erityisiä lisävarusteita).
- E – 9,5 mm
- F – Sisältää 2 mm:n silikoniliitoksen ympäri.

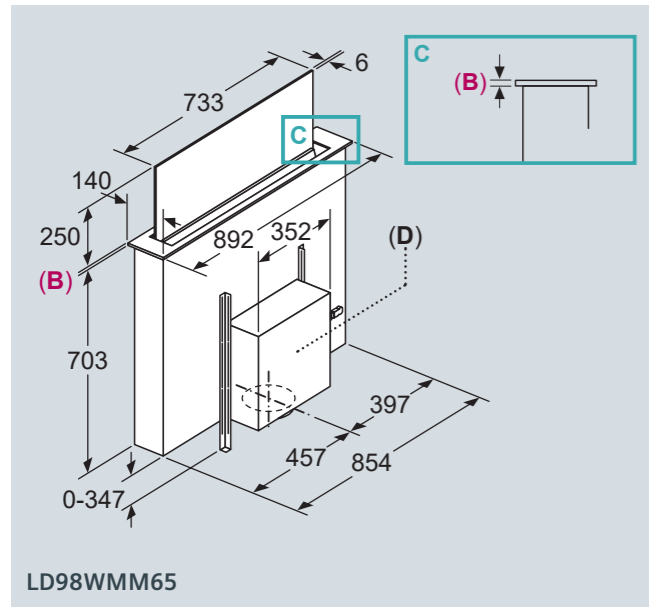
Vinkejä:
 glassdraftAir-liesituuletinta ei ole mahdollista yhdistää kaasulla toimivan keittotason kanssa.
 Älä asenna seinäkaappeja liesituulettimen yläpuolelle, jotta vältät liesituulettimen suorituskyvyn heikkenemisen.
 Noudata seuraavaa etäisyyttä - vähintään 50 cm liesituulettimen vasemmalla ja oikealla puolella olevaan seinään tai viereiseen korkeaan kaappiin ja vähintään 5 cm yksikön glassdraftAir -kehyksestä takana olevaan seinään, vähintään 2 cm Guided Air -yksiköstä kaapin takaseinään.

Kaikki mitat ovat millimetreinä

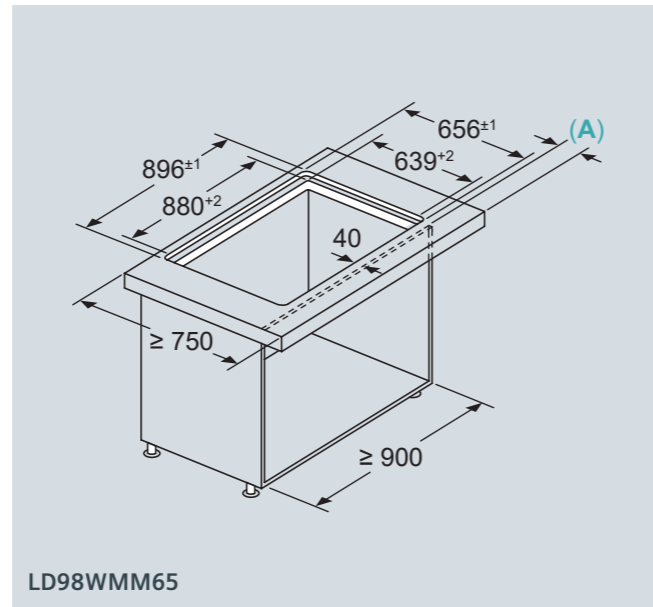
Kaikki mitat ovat millimetreinä

Mittapiirroksot glassdraftAir-liesituulettimen asentamiseen, 90 cm ilman kehystä - planoDesign

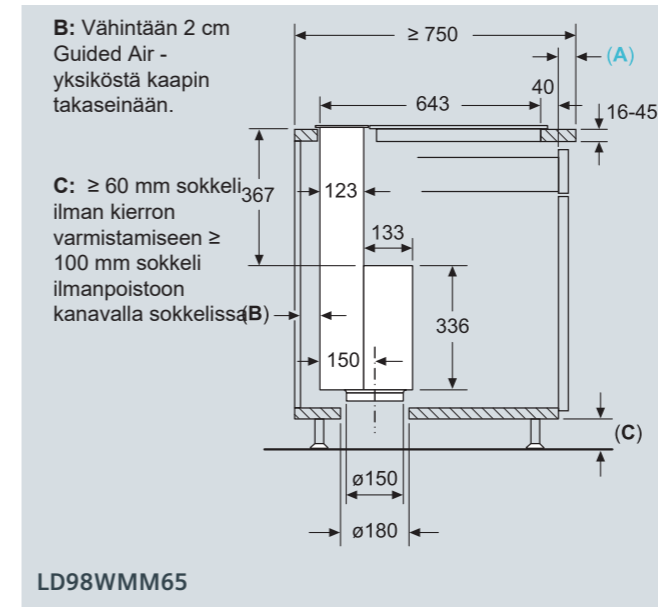
glassdraftAir - Tuotteen mitat



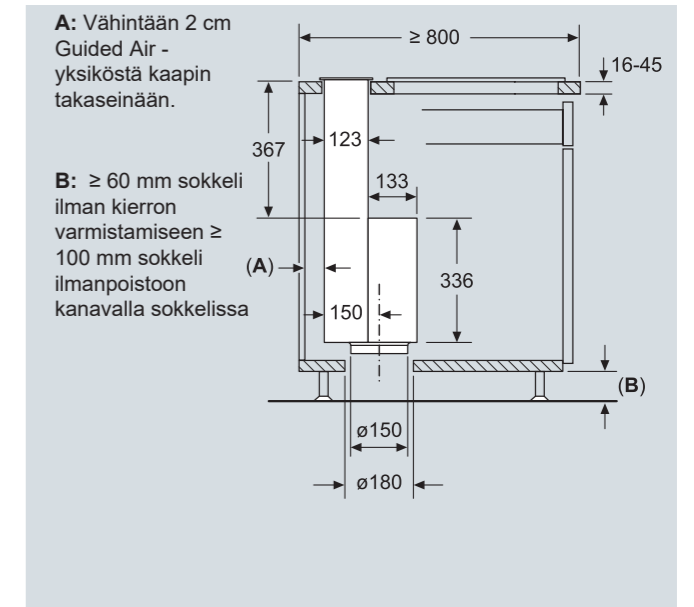
glassdraftAir - asennustilan mitat, kun glassdraftAir asennetaan samaan aukkoon keittotason kanssa (asennussarjan LZ29WWY12 kanssa)



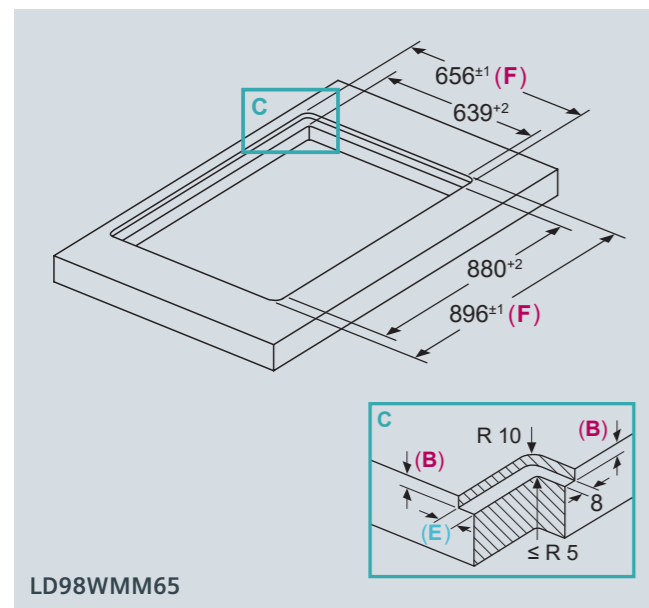
glassdraftAir - Mitat sivulta katsottuna asennettaessa liesituuletin samaan aukkoon keittotason kanssa



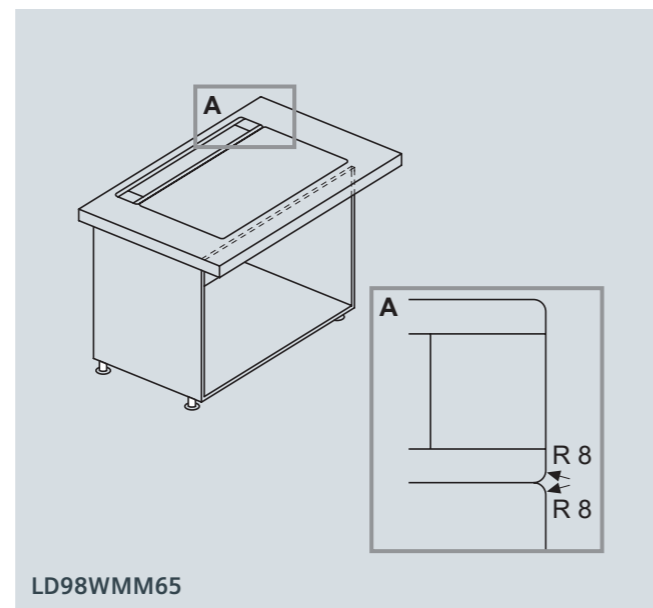
glassdraftAir - Mitat sivulta katsottuna, kun liesituuletin ja keittotason asennetaan erillisiin asennusaukkoihin



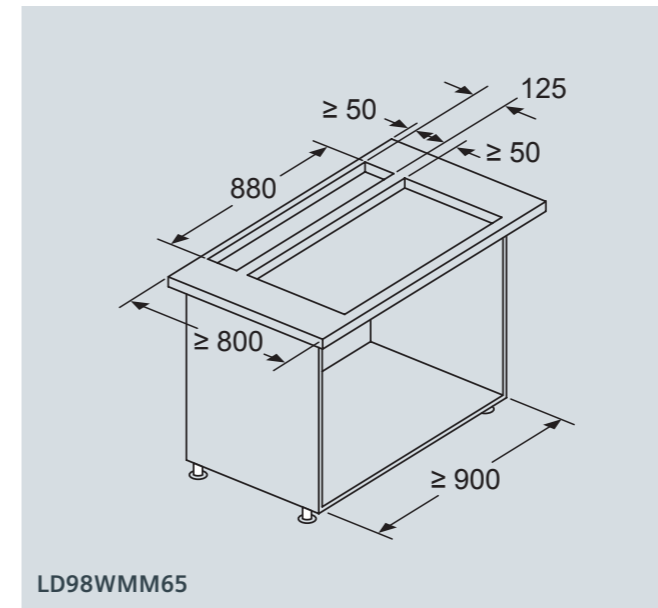
Yhdistetty keittotason, saumaton plano-asennus



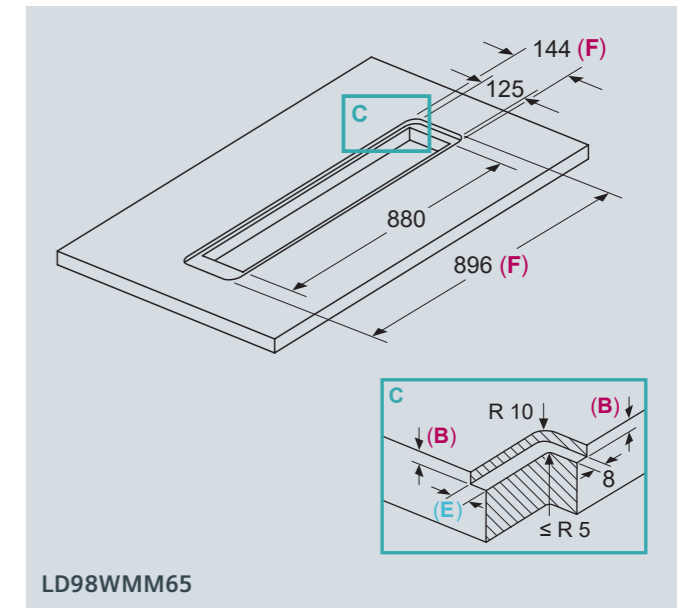
Yhdistetty keittotason, saumaton plano-asennus



glassdraftAir - asennustilan mitat, kun glassdraftAir- liesituuletin ja keittotason asennetaan erillisiin asennusaukkoihin



glassdraftAir (ilman kehystä - planoDesign) - asennusmitat kivi- ja graniittitasoihin



A – Työtaso, kaapin rungon ylittävä osa

B – 5,5 mm

C – Yksityiskohtainen piirros

D – Moottoriyksikkö voidaan asentaa eteen, taakse tai siirtää etäälle tuulettimesta (vaatii erityisiä lisävarusteita).

E – 9,5 mm

F – Sisältää 2 mm: n silikoniliitoksen ympäri.

Vinkkejä:

glassdraftAir-liesituuletinta ei ole mahdollista yhdistää kaasulla toimivan keittotason kanssa.

Älä asenna seinäkaappeja liesituulettimen yläpuolelle, jotta vältät liesituulettimen suorituskyvyn heikkenemisen.

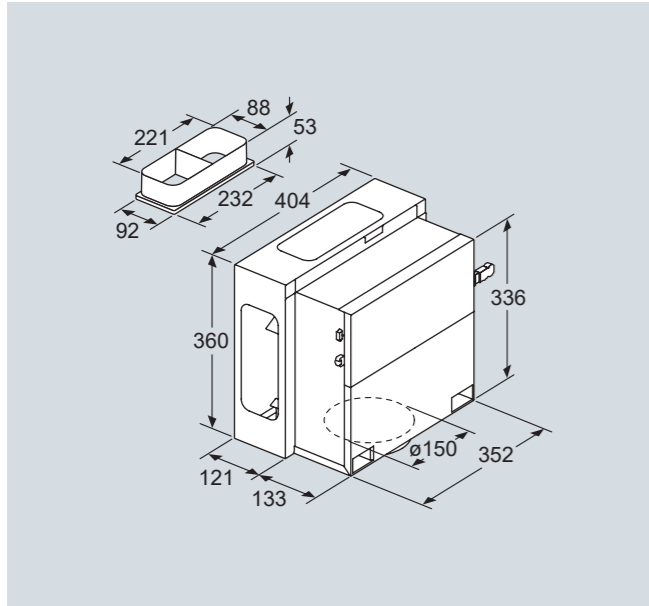
Noudata seuraavaa etäisyyttä - vähintään 50 cm liesituulettimen vasemmalla ja oikealla puolella olevaan seinään tai viereiseen korkeaan kaappiin ja vähintään 5 cm yksikön glassdraftAir -kehystä takana olevaan seinään, vähintään 2 cm Guided Air -yksiköstä kaapin takaseinään.

Kaikki mitat ovat millimetreinä

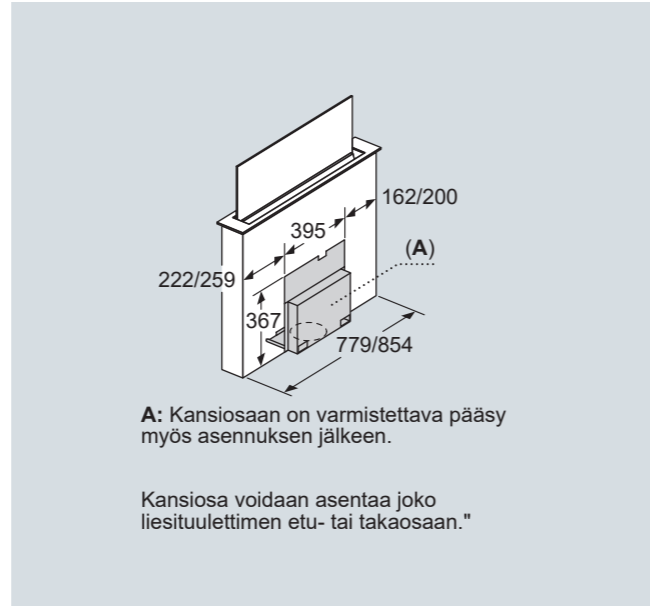
Kaikki mitat ovat millimetreinä

Asennussarja moottorin etäasennusta varten

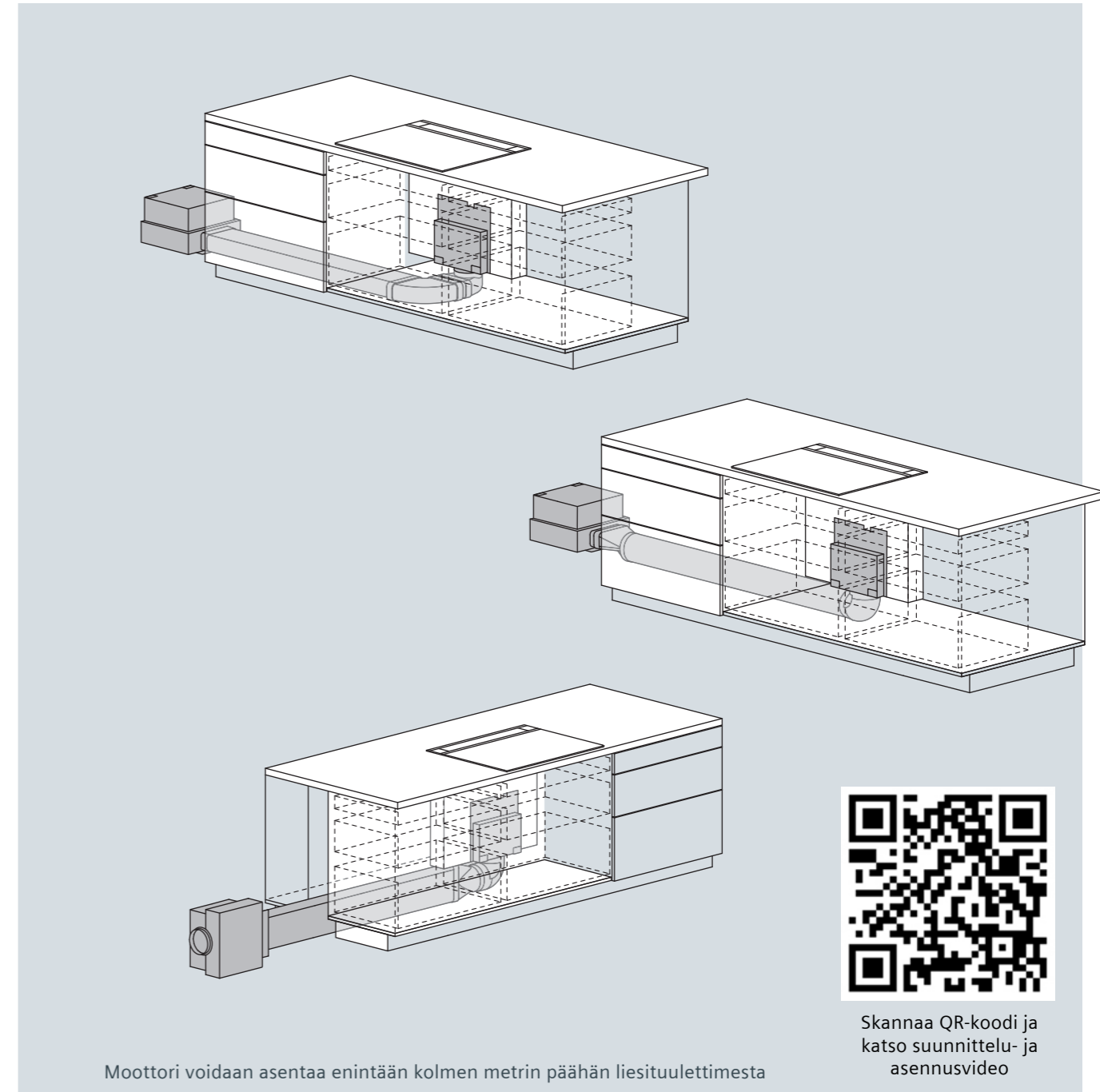
Moottori ja moottorin kansi.



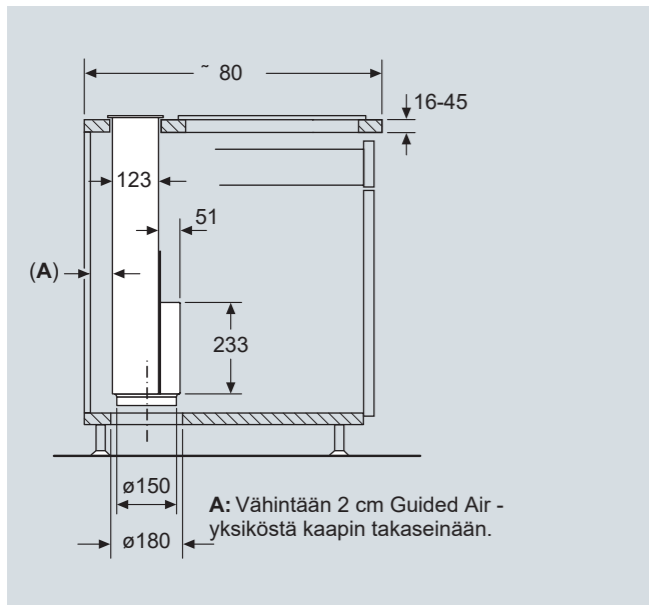
Liesituuletin ja vastaava kansiosa.



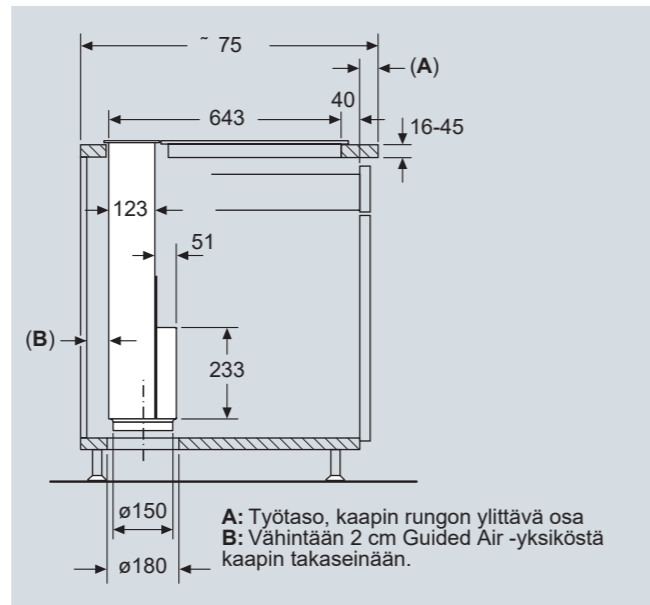
Asennusesimerkkejä



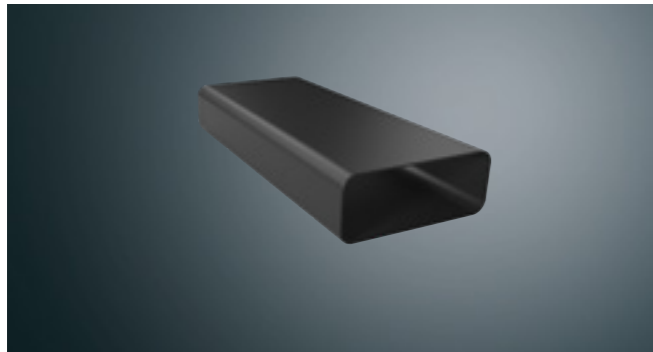
Liesituuletin sivukiinnikkeellä liesituulettimen ja keittotason erilliseen asentamiseen



Liesituuletin sivukiinnikkeellä asennettavaksi liukuvalla siirtymällä

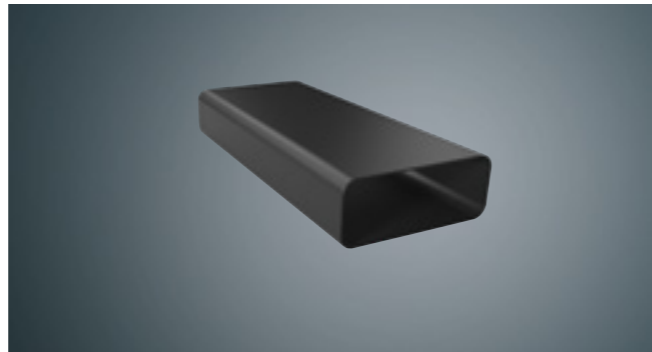


Lisävarusteet hormiliitäntään*



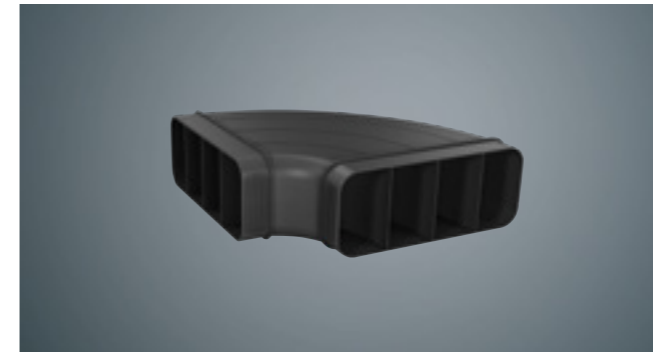
HZ9VDSM1

Suora hormi, litteä, 500 mm



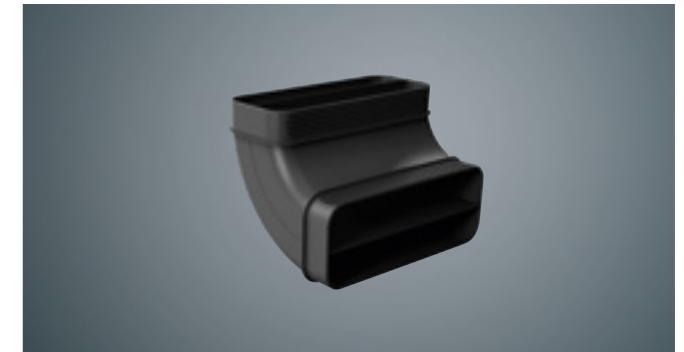
HZ9VDSM2

Suora hormi, litteä, 1000 mm



HZ9VDSB1

Vaakatasossa oleva 90° kulmakappale litteään hormiputkeen.

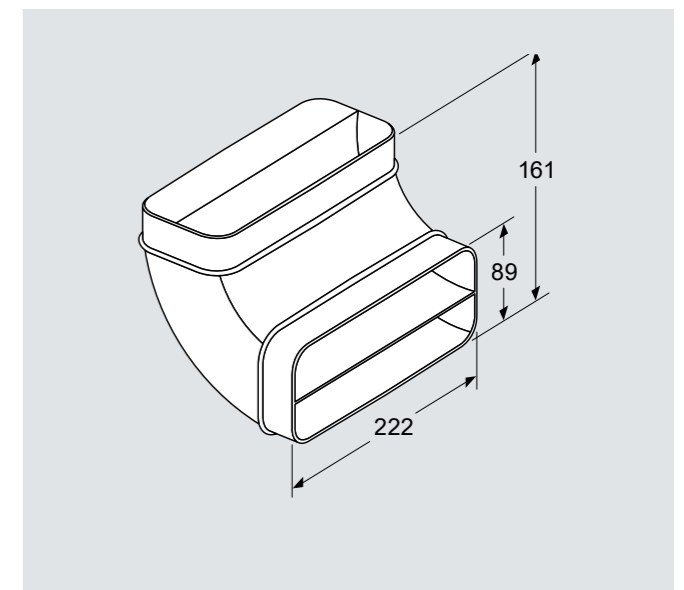
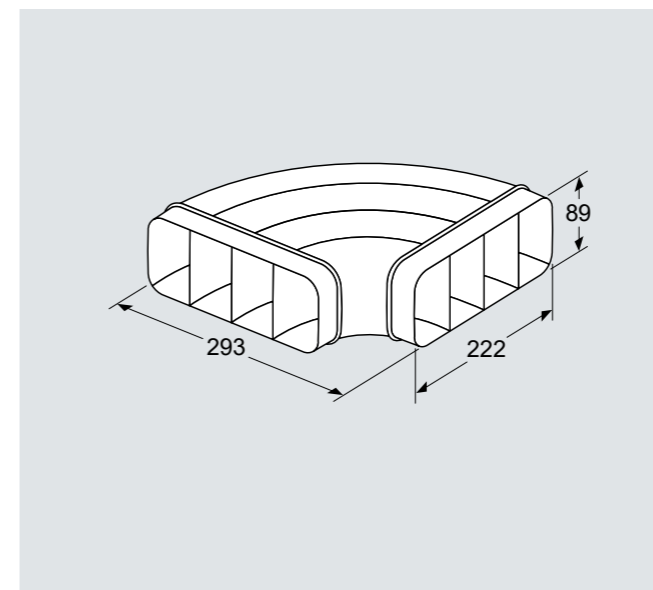
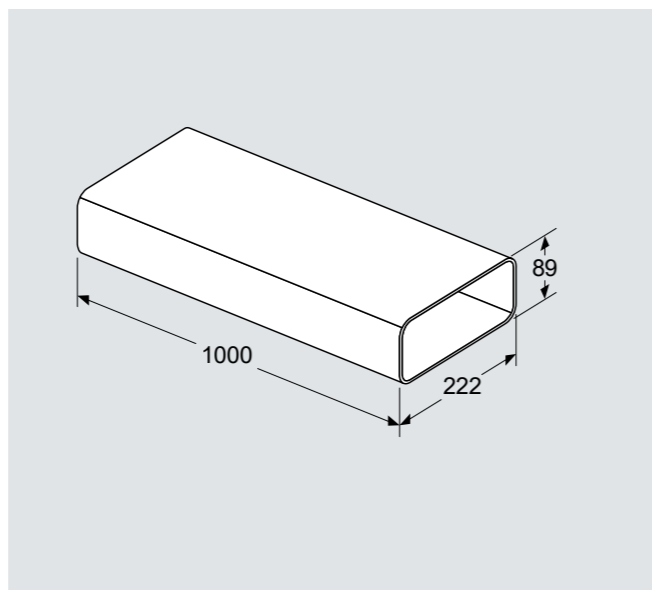
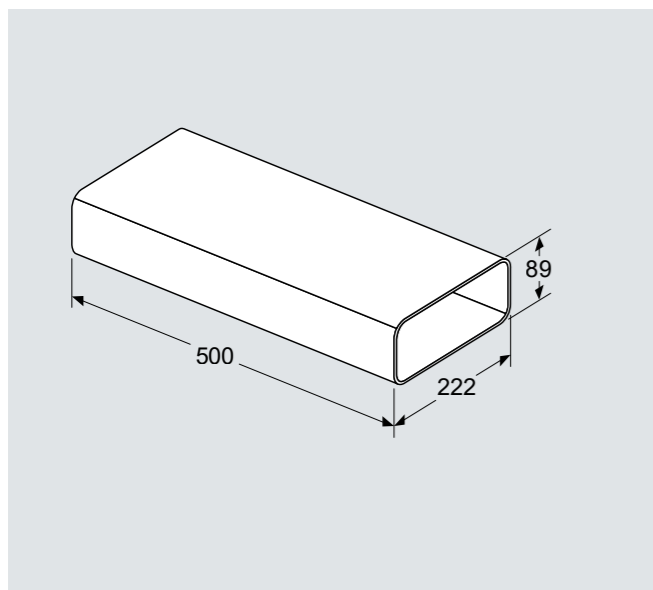


HZ9VDSB2

Iso - Pystyasennukseen 90° kulmakappale litteään hormiputkeen.

Huomaa: Kaikki hormin osat ovat koottavissa ilman teippiä. Kaikki hormin osat ovat "uroksia". Käytä 1 kpl HZ9VDS51 ("naaras") jokaiselle pariliitokselle. Aerodynaamisesti optimoitu pienimmille painehäviöille ja suurimmalle virtausnopeudelle. Helppo liittää; kaikki hormiosat napsautusmekanismilla.

Laaja toimintasäde, jolloin minimi työtason syvyys 70 cm.



*Materiaaliluokitus: Neulaliekkitesti (IEC 60695-5-11 mukainen), syttyvyys V2 (UL94), rakennusmateriaaliluokitus B1 (DIN 4102-1)

*Materiaaliluokitus: Neulaliekkitesti (IEC 60695-5-11 mukainen), syttyvyys V2 (UL94), rakennusmateriaaliluokitus B1 (DIN 4102-1)

Kaikki mitat ovat millimetreinä

Kaikki mitat ovat millimetreinä

Lisävarusteet hormiliitäntään*



HZ9VDSS2

Joustava, litteä hormi (naaras)

Saatavilla toukokuusta 2021 alkaen

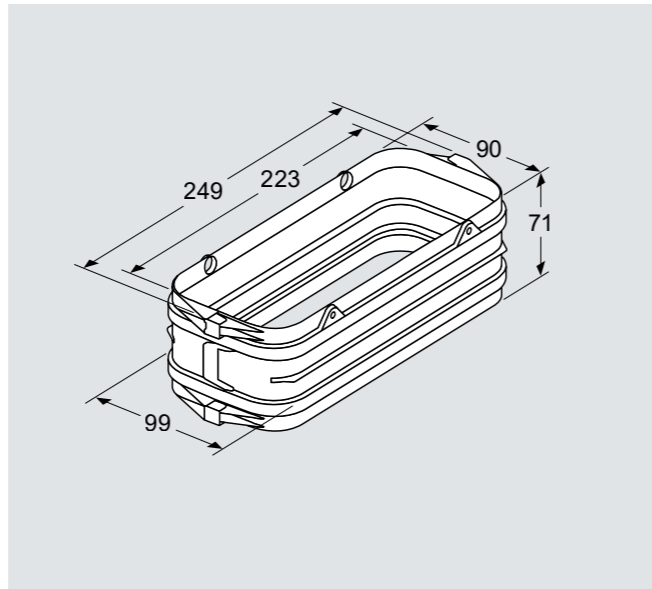
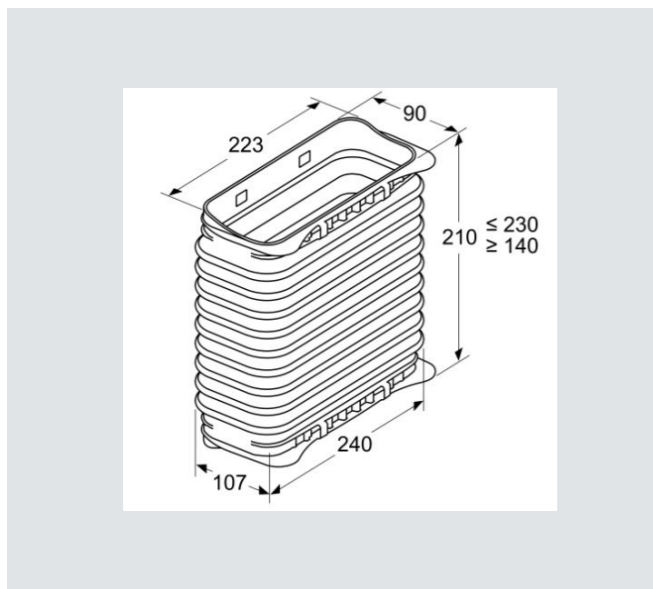


HZ9VDSS1

Liitäntä (naaras)

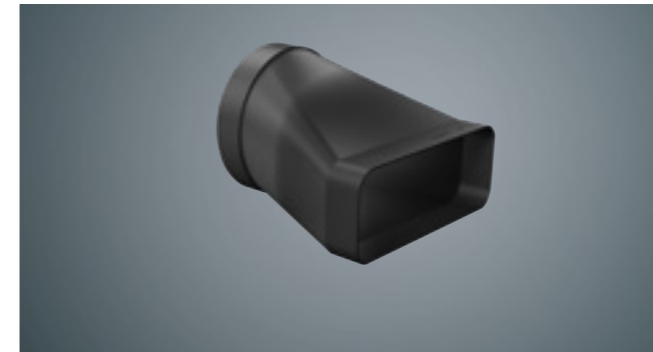
Liteiden hormien yhdistämiseen (uros).
Ilmatiiviit ja integroidut tiivistetyt liitännät ilman teippiä.

Huomaa: Kaikki hormin osat ovat koottavissa ilman teippiä. Kaikki hormin osat ovat "uroksia". Käytä 1 kpl HZ9VDSS1 ("naaras") jokaiselle pariliitokselle. Aerodynaamisesti optimoitu pienimmille painehäviöille ja suurimmalle virtausnopeudelle. Helppo liittää; kaikki hormiosat napsautusmekanismilla.



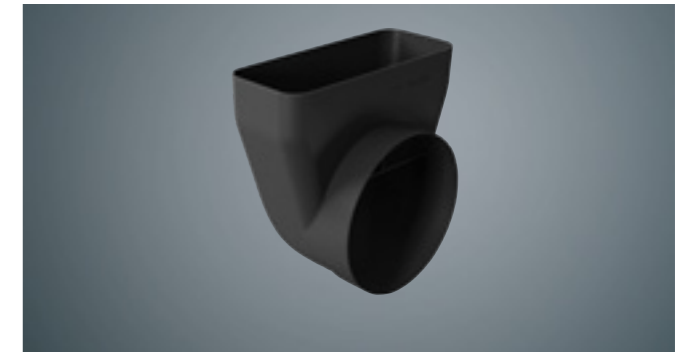
*Materiaaliluokitukset: Neulaliekkiteisti (IEC 60695-5-11 mukainen), syttyvyys V2 (UL94), rakennusmateriaaliluokitus B1 (DIN 4102-1)

Kaikki mitat ovat millimetreinä



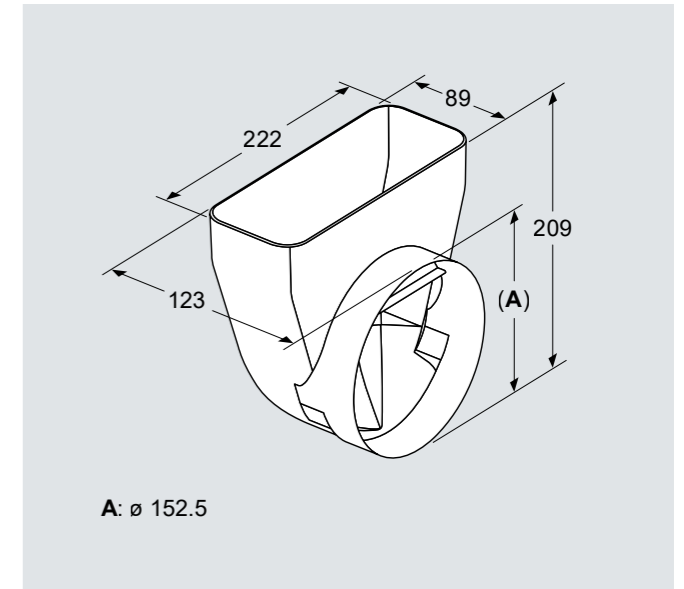
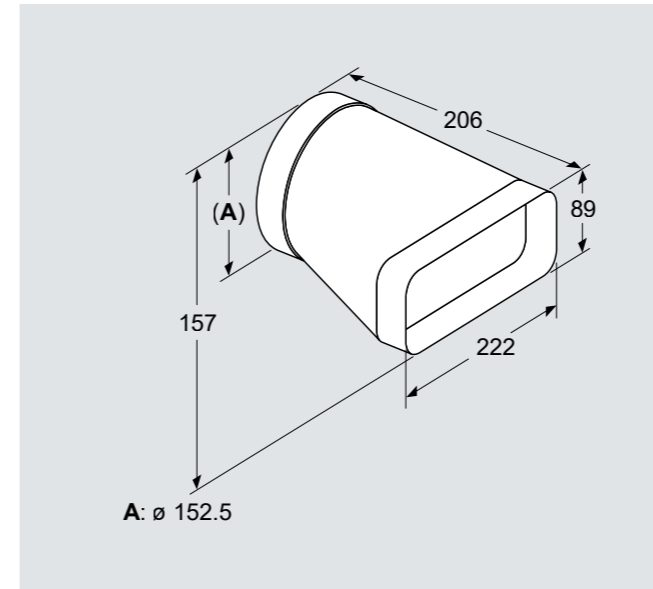
HZ9VDSI0

Vaaka-asennossa oleva
liitososa litteä/pyöreä
Ø 150mm



HZ9VDSI1

Liitoskappale litteä/pyöreä 90°
kulmalla. Ø 150mm



*Materiaaliluokitukset: Neulaliekkiteisti (IEC 60695-5-11 mukainen), syttyvyys V2 (UL94), rakennusmateriaaliluokitus B1 (DIN 4102-1)

Kaikki mitat ovat millimetreinä

Tilaa säästävä asennus

Liesituuletin voidaan asentaa joustavasti, mikä mahdollistaa työtason alla olevan tilan optimaalisen käytön.

Haluatko tietää lisää glassdraftAir-liesituulettimen asennuksesta? Tutustu suunnittelu- ja asennusvideoon, se näyttää erilaisia asennusvaihtoehtoja glassdraftAir-liesituulettimelle.



Skannaa QR-koodi ja katso suunnittelu- ja asennusvideo



Moottorin etäasennus



Moottori edessä



Moottori takanal

© 2021 BSH Kodinkoneet Oy.
Oikeus muutoksiin pidätetään.
Emme vastaa painovirheistä.
02/2021

**BSH-konserni on Siemens AG:n tavaramerkin
käyttöluvan haltija.**

BSH Kodinkoneet Oy
PL 133
00210 Helsinki
Puh. 0207 510 700*
siemens-home.bsh-group.com/fin

* Puhelun hinta matkapuhelimesta ja kiinteästä
verkosta 8,35 snt/puh + 16,69 snt/min.