

SIEMENS

Diskret design, utformad
för att försvinna.

Siemens bänkläkt glassdraftAir kombinerar unik design med högkvalitativa material och ultimat prestanda för den komprimisslös köksdesignen. siemens-home.bsh-group.com/se

Framtiden flyttar in.

studioLine

Siemens Hushållsapparater

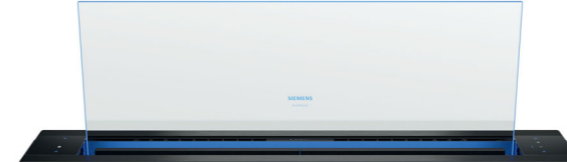
Kombinationsmöjligheter, 80 och 90 cm



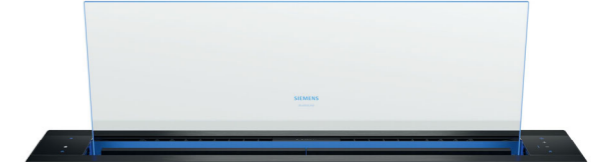
LD88WMM66 glassdraftAir
comfortDesign, 80 cm



LD88WMM65 glassdraftAir
planoDesign, 80 cm



LD98WMM66 glassdraftAir
comfortDesign, 90 cm



LD98WMM65 glassdraftAir
planoDesign, 90 cm

ED877FSB5E, 80 cm

4 induktionszoner, varav 1 combiZone

+



EX807LVV5E, 80 cm

5 induktionszoner, varav 1 flexZon

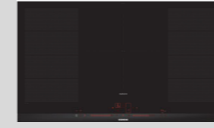
+



EX977LVV5E, 90 cm

5 induktionszoner, varav 2 flexZoner

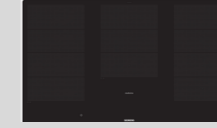
+



EX907LXV5E, 90 cm

5 induktionszoner, varav 3 flexZoner

+



EX877FEC5E, 80 cm

4 induktionszoner, varav 1 flexZon

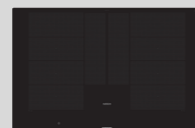
+



EX807LYV5E, 80 cm

4 induktionszoner, varav 2 flexZoner

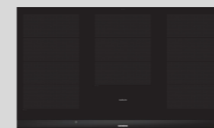
+



EX977LXV5E, 90 cm

5 induktionszoner, varav 3 flexZoner

+



EX877LVV5E, 80 cm

5 induktionszoner, varav 1 flexZon

+



EZ977KZY1E, 90 cm

freeInduction Plus - fri placering av kokkärl

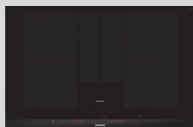
+



EX877LYV5E, 80 cm

4 induktionszoner, varav 2 flexZoner

+



EX878LYV5E, 80 cm

4 induktionszoner, varav 2 flexZoner

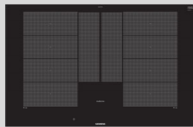
+



EX877KYX5E, 80 cm

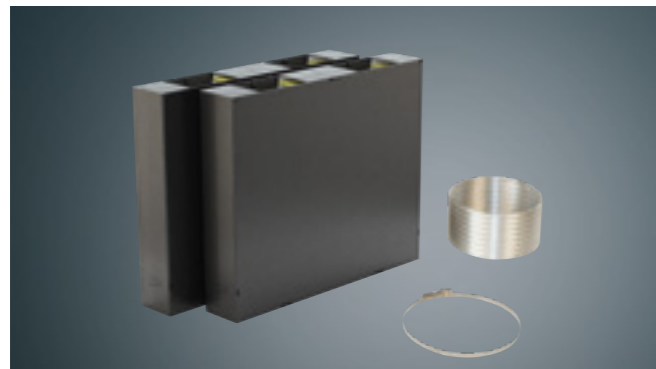
4 induktionszoner, varav 2 flexZoner

+



Tillbehör till glassdraftAir

Kolfilterset



LZ21WWI16, 80 cm
LZ21WWI17, 90 cm
cleanAir Plus kolfilterset

Kolfilterset med cleanAir Plus filter.

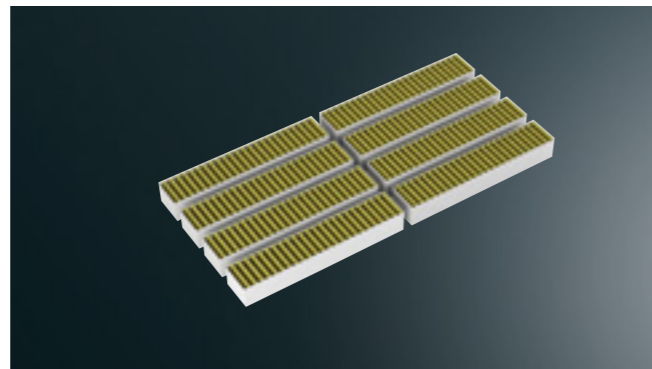
Rengör effektivt luften från matos, fukt och pollen.
Mer än 90 % luktreducering.

cleanAir Plus filtret har en livslängd på ca. 12-18 månader.

Anti-pollen filtret samlar upp luftburen pollen och neutraliserar allergenerna som finns kvar i filtret.

cleanAir Plus kolfiltersettet består av 2 st plastkassetter, 8 st cleanAir Plus filter, 1 st flexibel aluminiumslang och 1 st klämma.

Ersättningsfilter



LZ21WWB16,
80 + 90 cm
cleanAir Plus ersättningsfilter

cleanAir Plus filter för bästa inomhusklimatet.

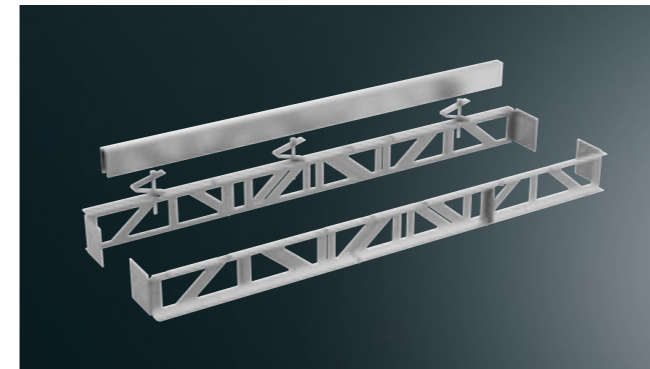
Rengör luften effektivt från matos, ånga och pollen.
Över 90 % luktreducering.

cleanAir Plus filtret har en livslängd på ca. 12-18 månader.

Anti-pollenfunktion samlar upp luftburen pollen och neutraliserar allergenerna.

Innehåller 8 st ersättningsfilter till cleanAir Plus.

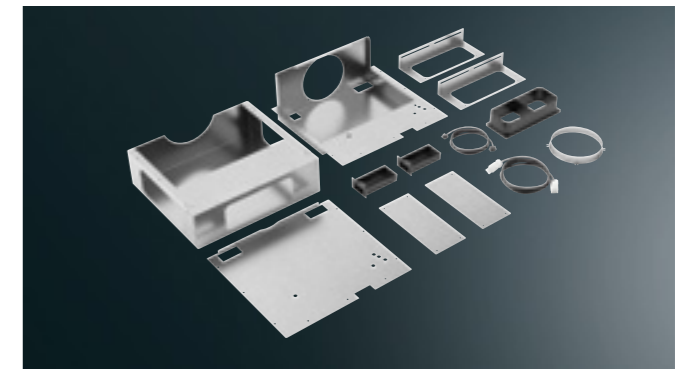
Installationsset



LZ28WWY12, 80 cm
LZ29WWY12, 90 cm
Installationsset för installation av induktionshäll och köksfläkt som en enhet i samma utsågning

Stödlister för att installera häll och glassdraftAir i samma utsågning.

Installationsset



LZ21WWM11, 80 + 90 cm
Installationsset för fjärrinstallerad motor

Innehåller set för att installera motorn upp till 3 m från fläkten.
(Fläktkanaler köps separat efter behov)

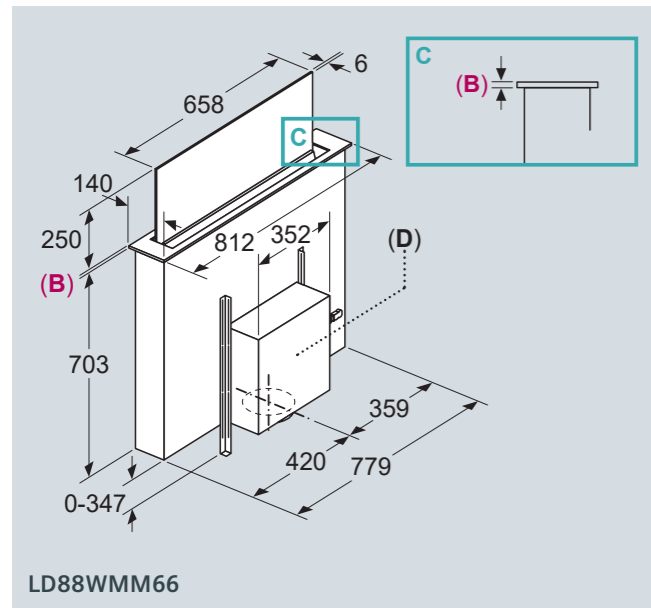


Skanna QR-koden och se installations- och planeringsvideon

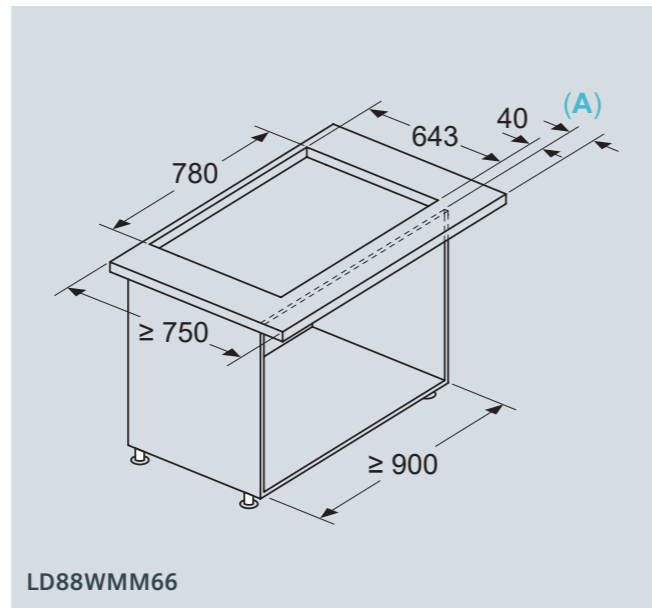


Måttskisser för installation av glassdraftAir fläkt, 80 cm med ram - comfortDesign

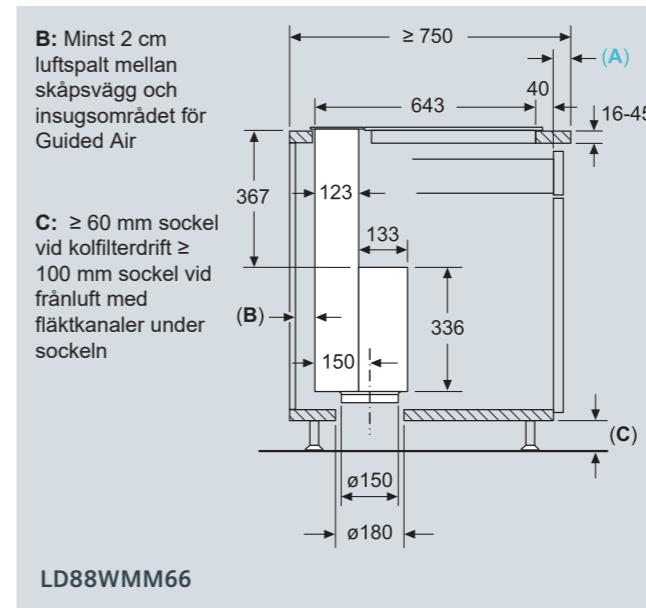
glassdraftAir - Produktmått



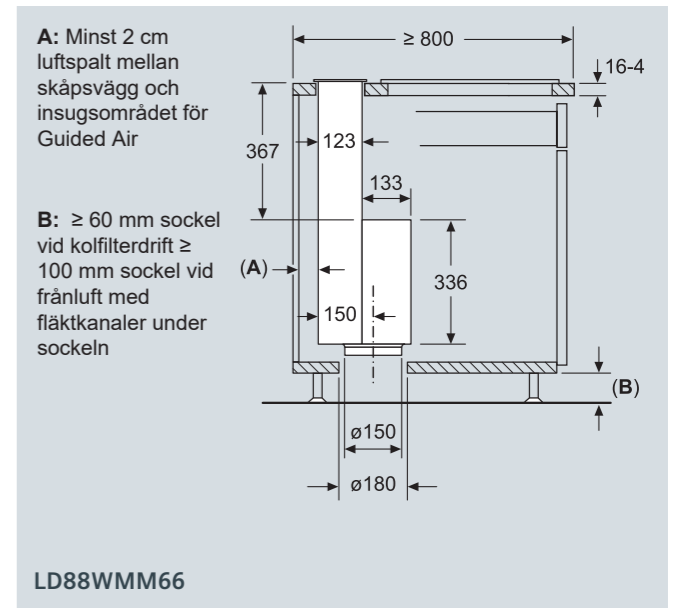
glassdraftAir - Utskärningsmått för installation som en enhet (med installationsset LZ28WWY12)



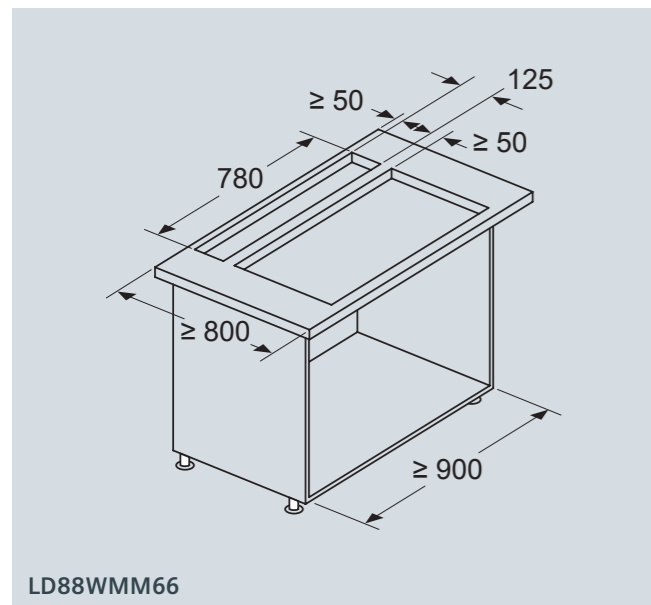
glassdraftAir - Mått sett från sidan vid installation som en enhet med hällen



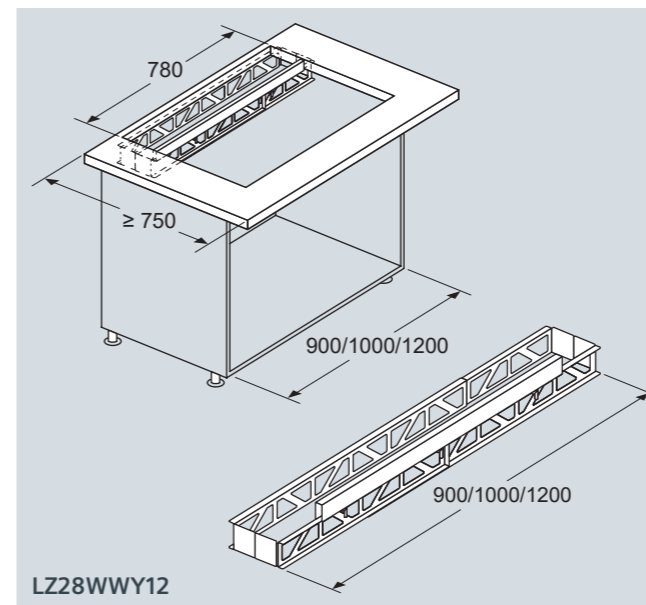
glassdraftAir - Mått sett från sidan vid separat installation av fläkt och häll



glassdraftAir - Utskärningsmått för separat installation av fläkt och häll



Installationsset för installation av induktionshäll och köksfläkt som en enhet i samma utsågning



Skanna QR-koden och se installations- och planeringsvideon

- A – Bänkskivans överhäng
- B – 5,5 mm
- C – Detaljrättning
- D – Motorenheten kan monteras på fläktens fram- eller baksida, eller maximalt tre meter från fläkten (kräver extra tillbehör)
- E – 9,5 mm
- F – Inkl. 2 mm silikonfog runtomkrin

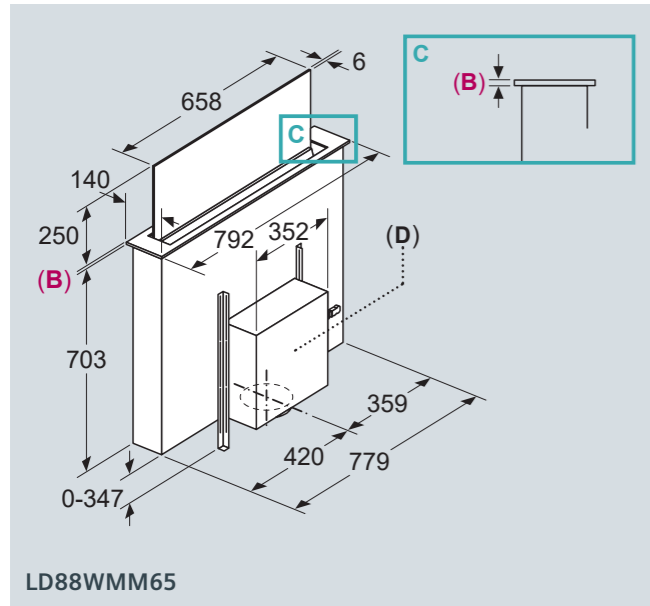
Observera:
 Det går inte att kombinera glassdraftAir med gashäll
 För att fläkten inte ska förlora prestanda får det inte monteras överskåp över fläkten, och säkerställ även följande avstånd - minst 50 cm till vägg eller skåpsvägg både på vänster och höger sida och minst 5 cm från fläktens ram till vägg bakom fläkten och minst 2 cm luftspalt mellan skåpsvägg och insugsområdet för Guided Air.

Alla mått i mm

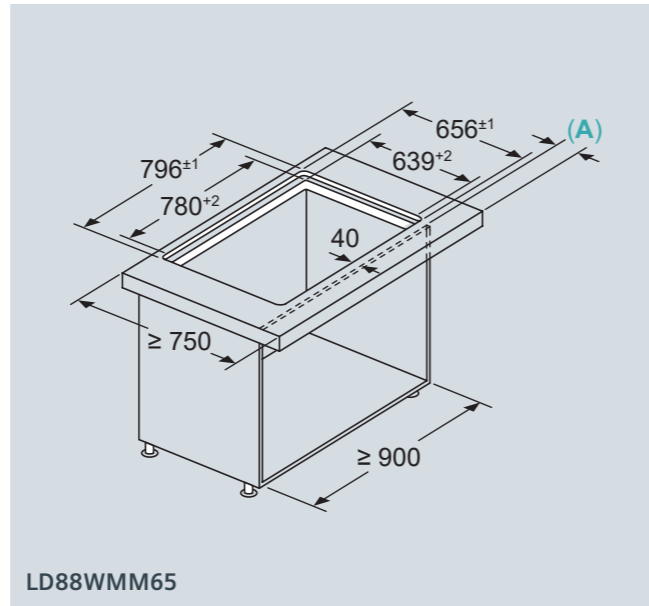
Alla mått i mm

Måttskisser för installation av glassdraftAir fläkt, 80 cm utan ram - planoDesign

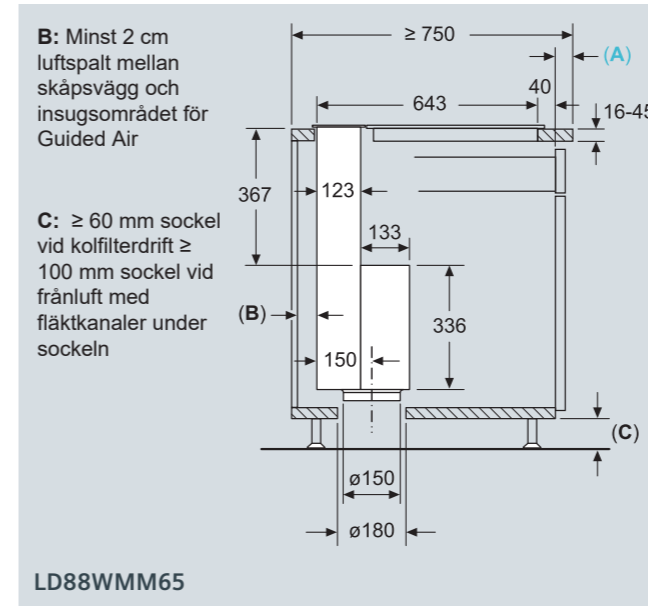
glassdraftAir - Produktmått



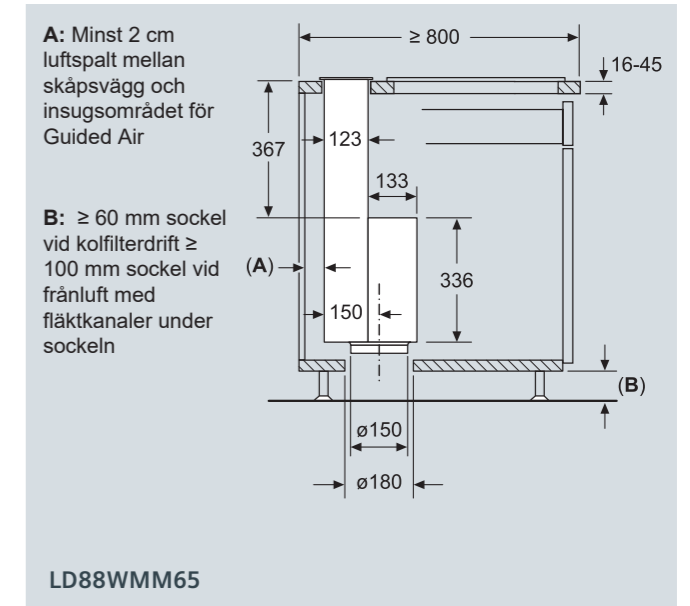
glassdraftAir - Utskräningsmått för installation som en enhet (med installationsset LZ28WWY12)



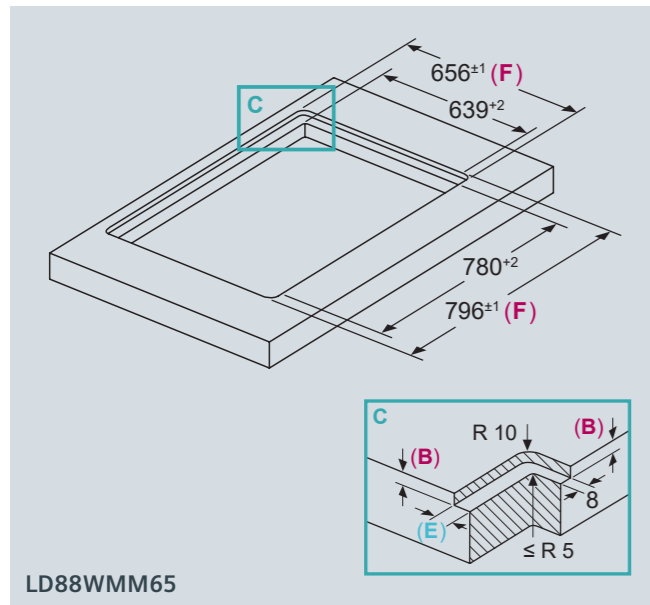
glassdraftAir - Mått set från sidan vid installation som en enhet med hällen



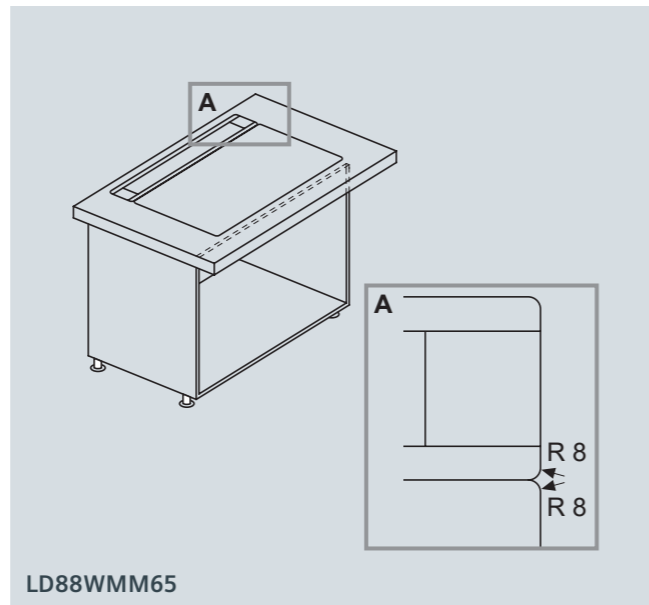
glassdraftAir - Mått sett från sidan vid separat installation av fläkt och häll



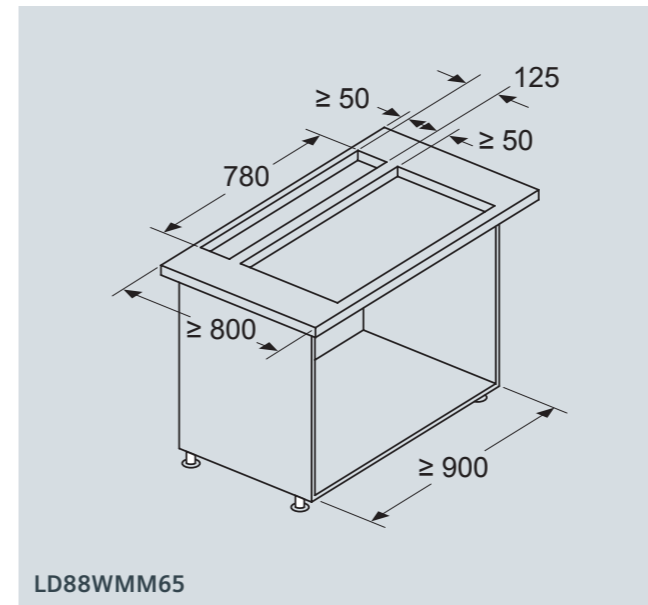
Kombination med häll som en enhet, planlimmad



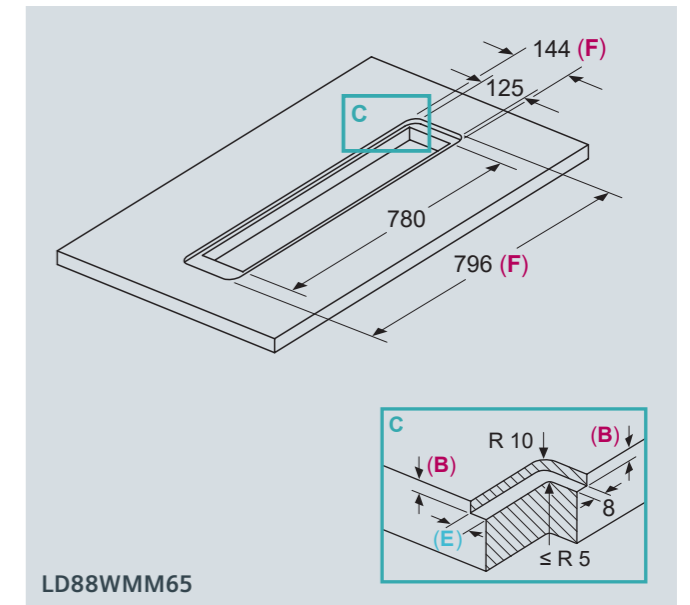
Kombination med häll som en enhet, planlimmad



glassdraftAir - Utskräningsmått för separat installation av fläkt och häll



glassdraftAir - Utskräningsmått för installation i sten- och granitbänkskivor



A – Bänkskivans överhäng

B – 5,5 mm

C – Detaljritning

D – Motorenheten kan monteras på fläktens fram- eller baksida, eller maximalt tre meter från fläkten (kräver extra tillbehör)

E – 9,5 mm

F – Inkl. 2 mm silikonfog runtomkring

Observera:

Det går inte att kombinera glassdraftAir med gashäll

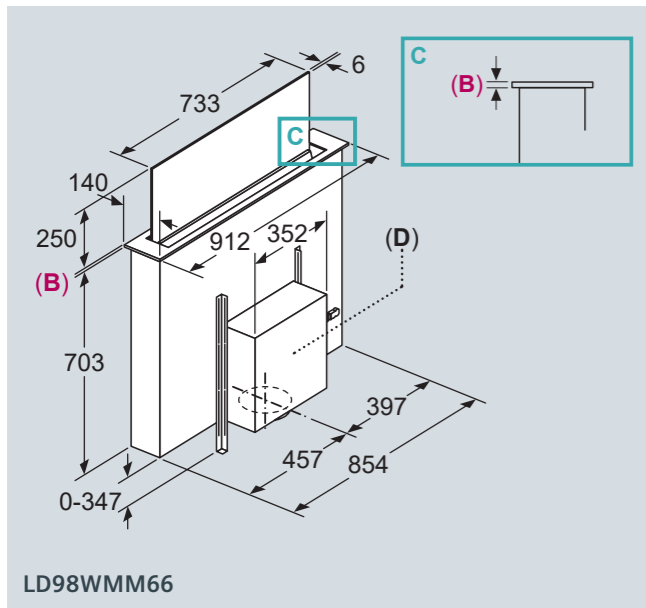
För att fläkten inte ska förlora prestanda får det inte monteras överskåp över fläkten, och säkerställ även följande avstånd - minst 50 cm till vägg eller skåpsvägg både på vänster och höger sida och minst 5 cm från fläktens ram till vägg bakom fläkten och minst 2 cm luftspalt mellan skåpsvägg och insugsområdet för Guided Air.

Alla mått i mm

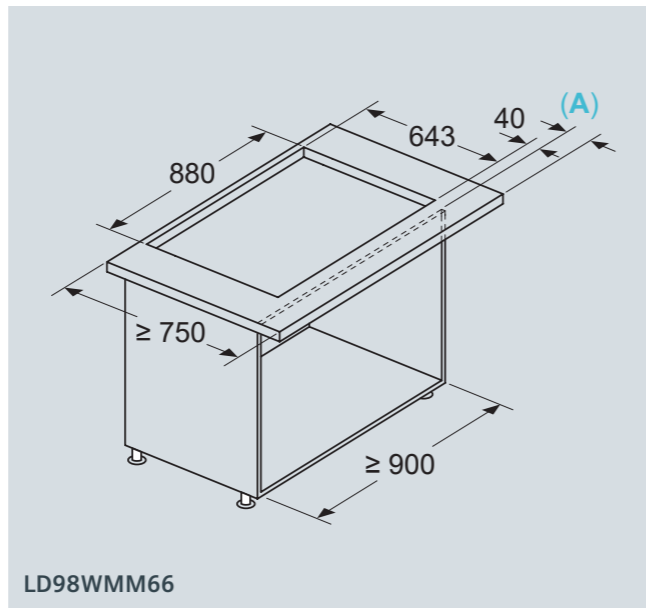
Alla mått i mm

Måttskisser för installation av glassdraftAir fläkt, 90 cm med ram - comfortDesign

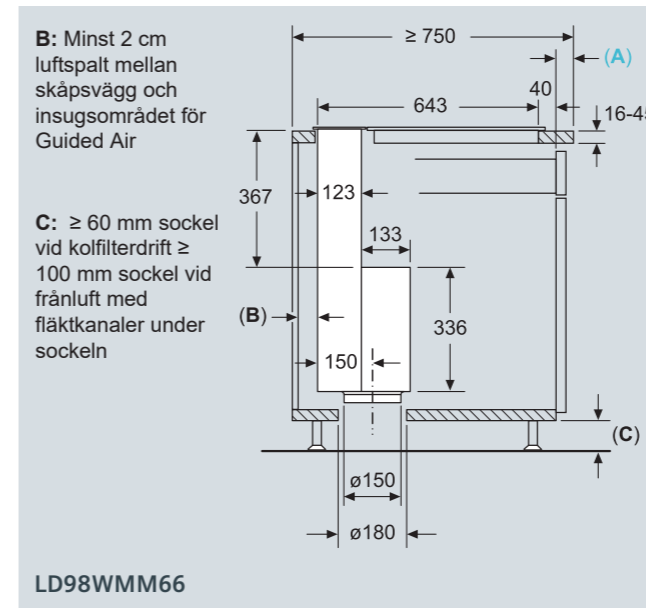
glassdraftAir - Produktmått



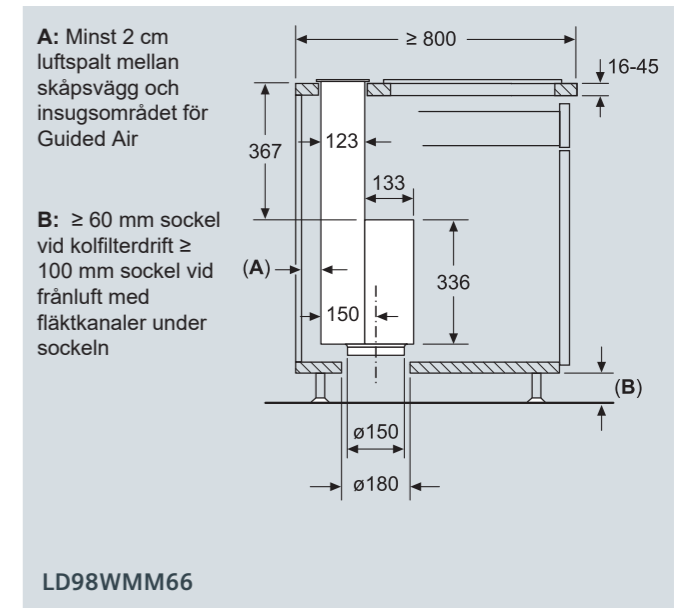
glassdraftAir - Utskärningsmått för installation som en enhet (med installationsset LZ29WWY12)



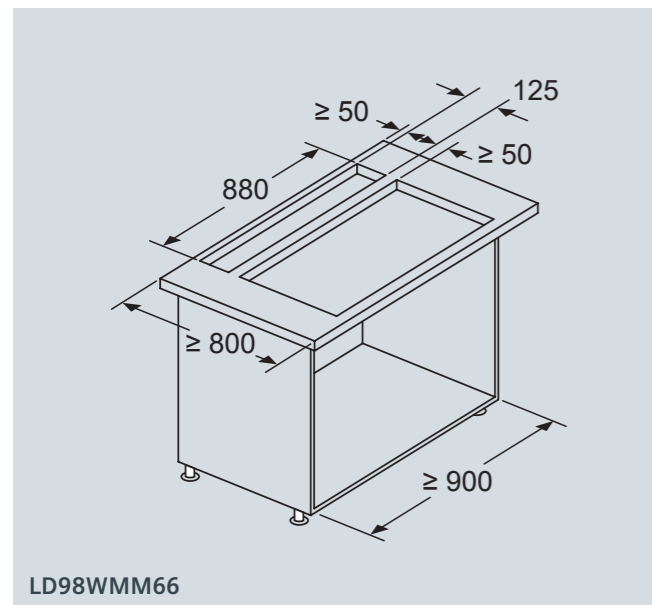
glassdraftAir - Mått sett från sidan vid installation som en enhet med hällen



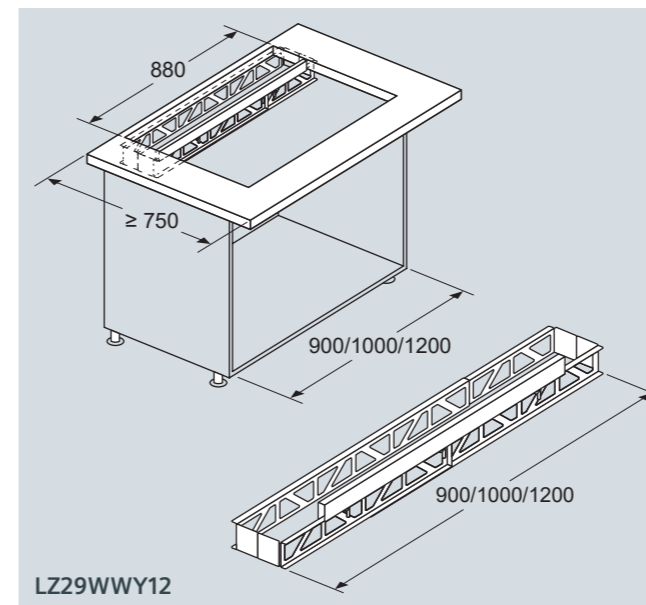
glassdraftAir - Mått sett från sidan vid separat installation av fläkt och häll



glassdraftAir - Utskärningsmått för separat installation av fläkt och häll



Installationsset för installation av induktionshäll och köksfläkt som en enhet i samma utsågning



Skanna QR-koden och se installations- och planeringsvideon

- A – Bänkskivans överhäng
- B – 5,5 mm
- C – Detaljritning
- D – Motorenheten kan monteras på fläktens fram- eller baksida, eller maximalt tre meter från fläkten (kräver extra tillbehör)
- E – 9,5 mm
- F – Inkl. 2 mm silikonfog runt omkring

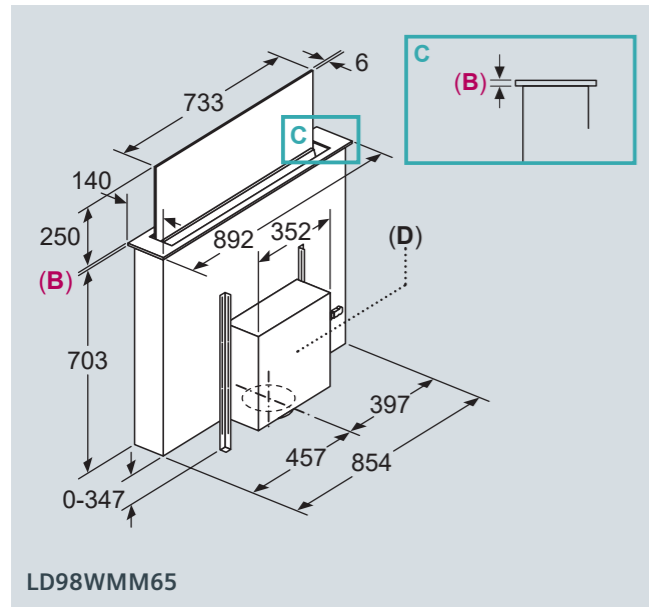
Observera:
 Det går inte att kombinera glassdraftAir med gashäll
 För att fläkten inte ska förlora prestanda får det inte monteras överskåp över fläkten, och säkerställ även följande avstånd - minst 50 cm till vägg eller skåpsvägg både på vänster och höger sida och minst 5 cm från fläktens ram till vägg bakom fläkten och minst 2 cm luftspalt mellan skåpsvägg och insugsområdet för Guided Air.

Alla mått i mm

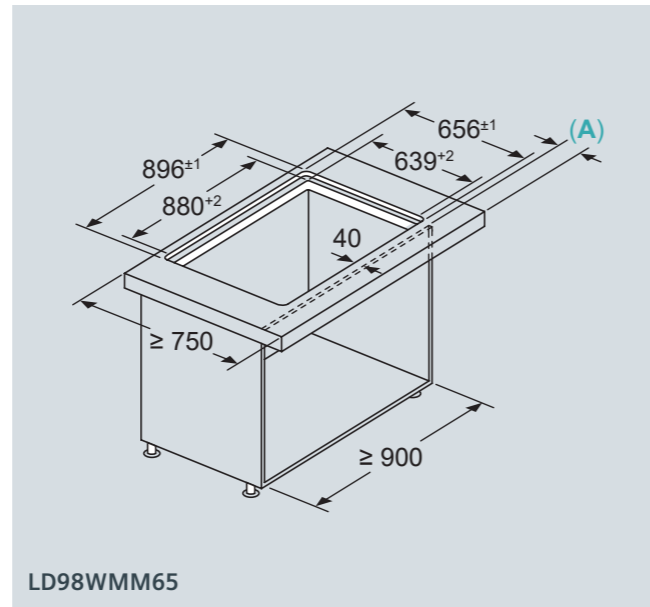
Alla mått i mm

Måttskisser för installation av glassdraftAir fläkt, 90 cm utan ram - planoDesign

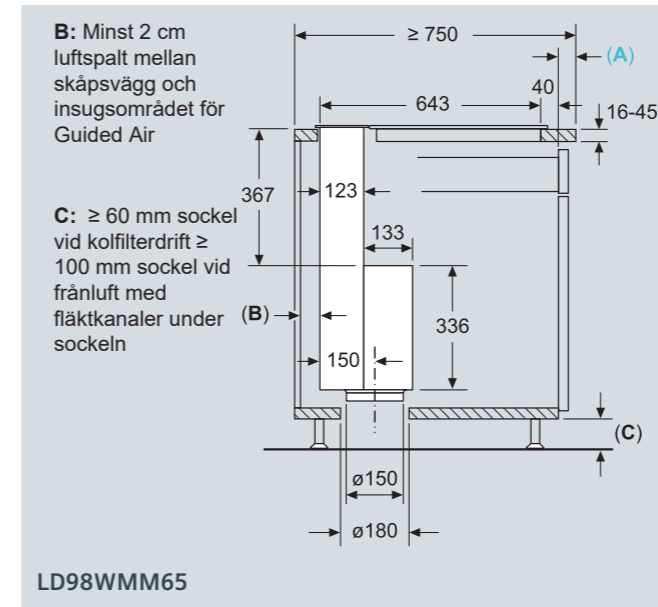
glassdraftAir - Produktmått



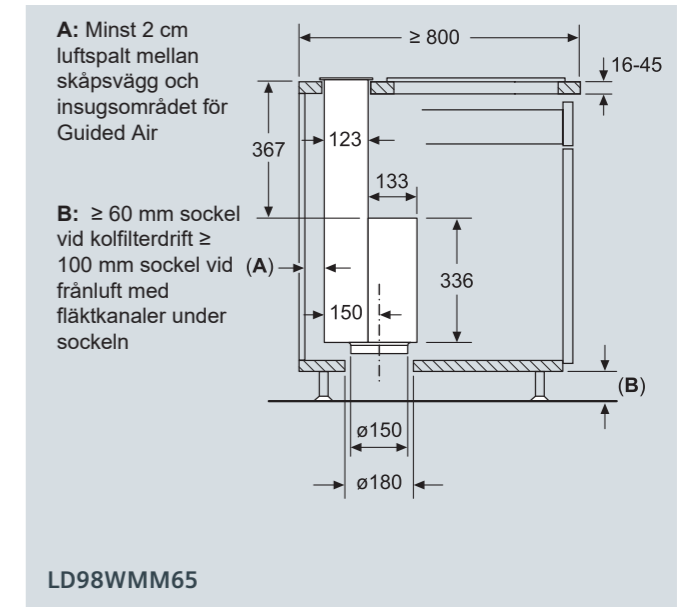
glassdraftAir - Utskräningsmått för installation som en enhet (med installationsset LZ29WWY12)



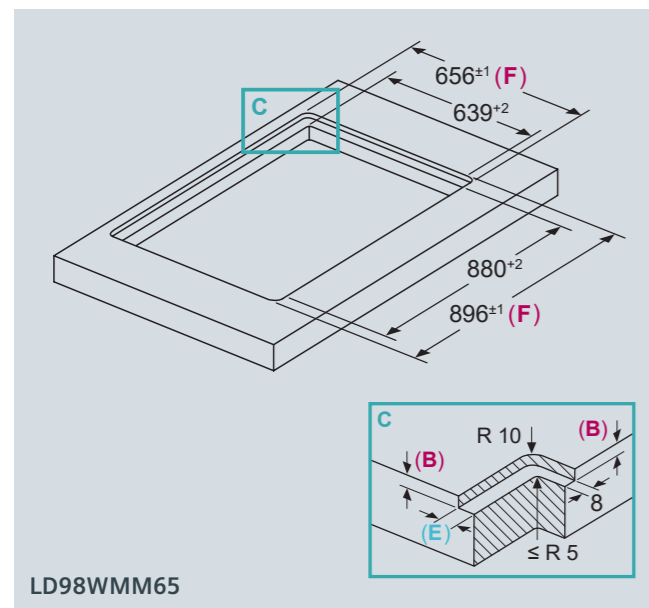
glassdraftAir - Mått sett från sidan vid installation som en enhet med hällen



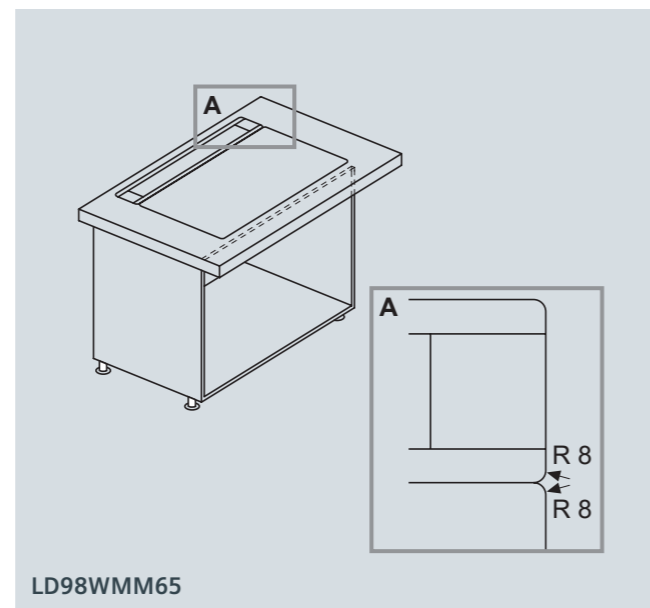
glassdraftAir - Mått sett från sidan vid separat installation av fläkt och häll



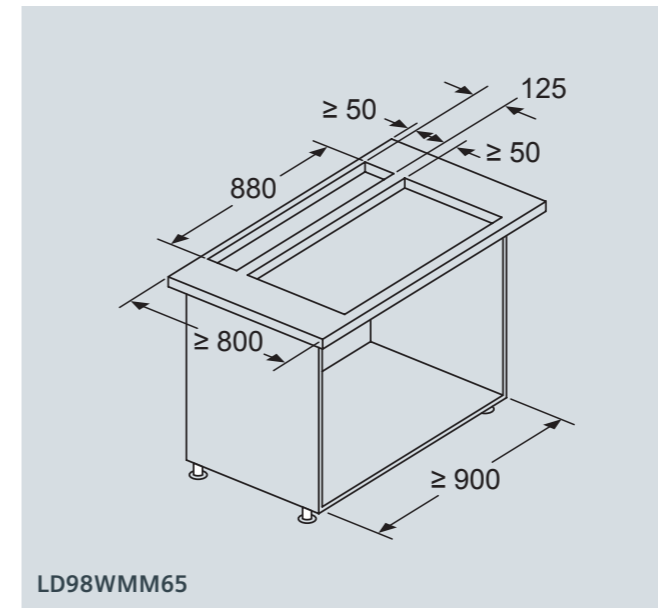
Kombination med häll som en enhet, planlimmad



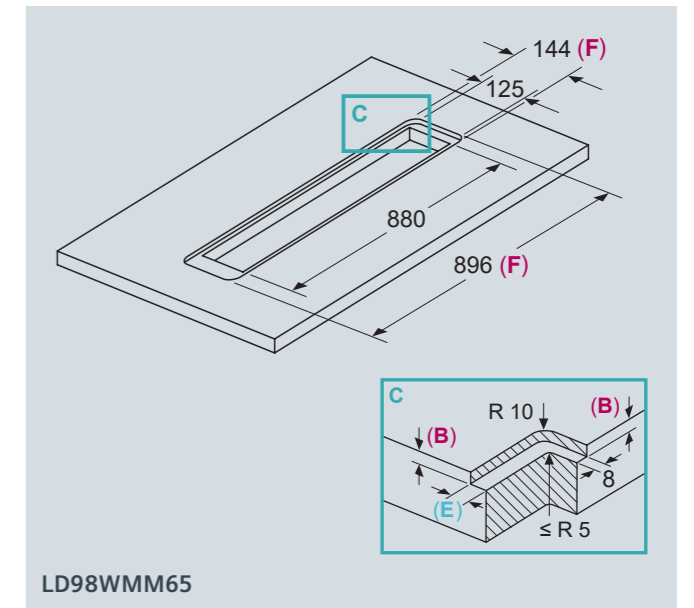
Kombination med häll som en enhet, planlimmad



glassdraftAir - Utskräningsmått för separat installation av fläkt och häll



glassdraftAir - Utskräningsmått för installation i sten- och granitbänkskivor



- A – Bänkskivans överhäng
- B – 5,5 mm
- C – Detaljritning
- D – Motorenheten kan monteras på fläktens fram- eller baksida, eller maximalt tre meter från fläkten (kräver extra tillbehör)
- E – 9,5 mm
- F – Inkl. 2 mm silikonfog runtomkring

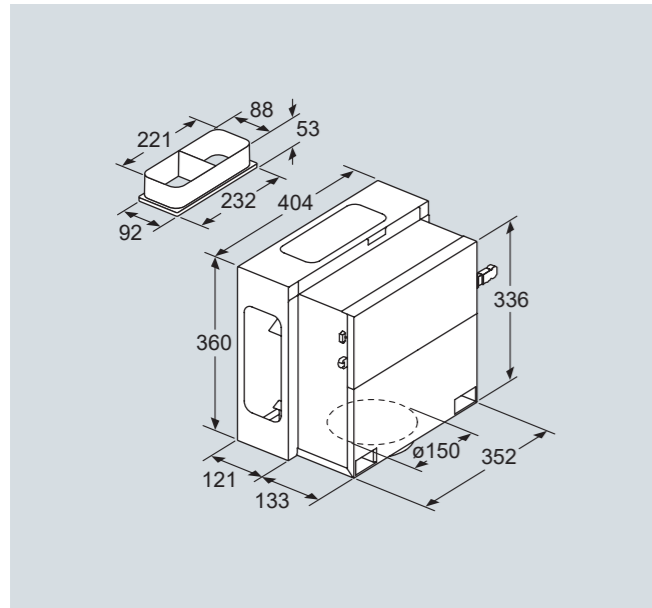
Observera:
 Det går inte att kombinera glassdraftAir med gashäll
 För att fläkten inte ska förlora prestanda får det inte monteras överskåp över fläkten, och säkerställ även följande avstånd - minst 50 cm till vägg eller skåpsvägg både på vänster och höger sida och minst 5 cm från fläktens ram till vägg bakom fläkten och minst 2 cm luftspalt mellan skåpsvägg och insugsområdet för Guided Air.

Alla mått i mm

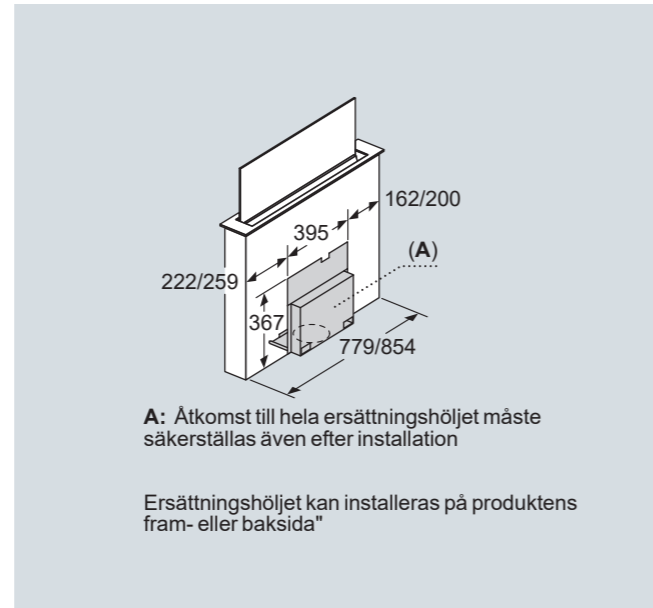
Alla mått i mm

Installationssett för fjärrinstallerad motor

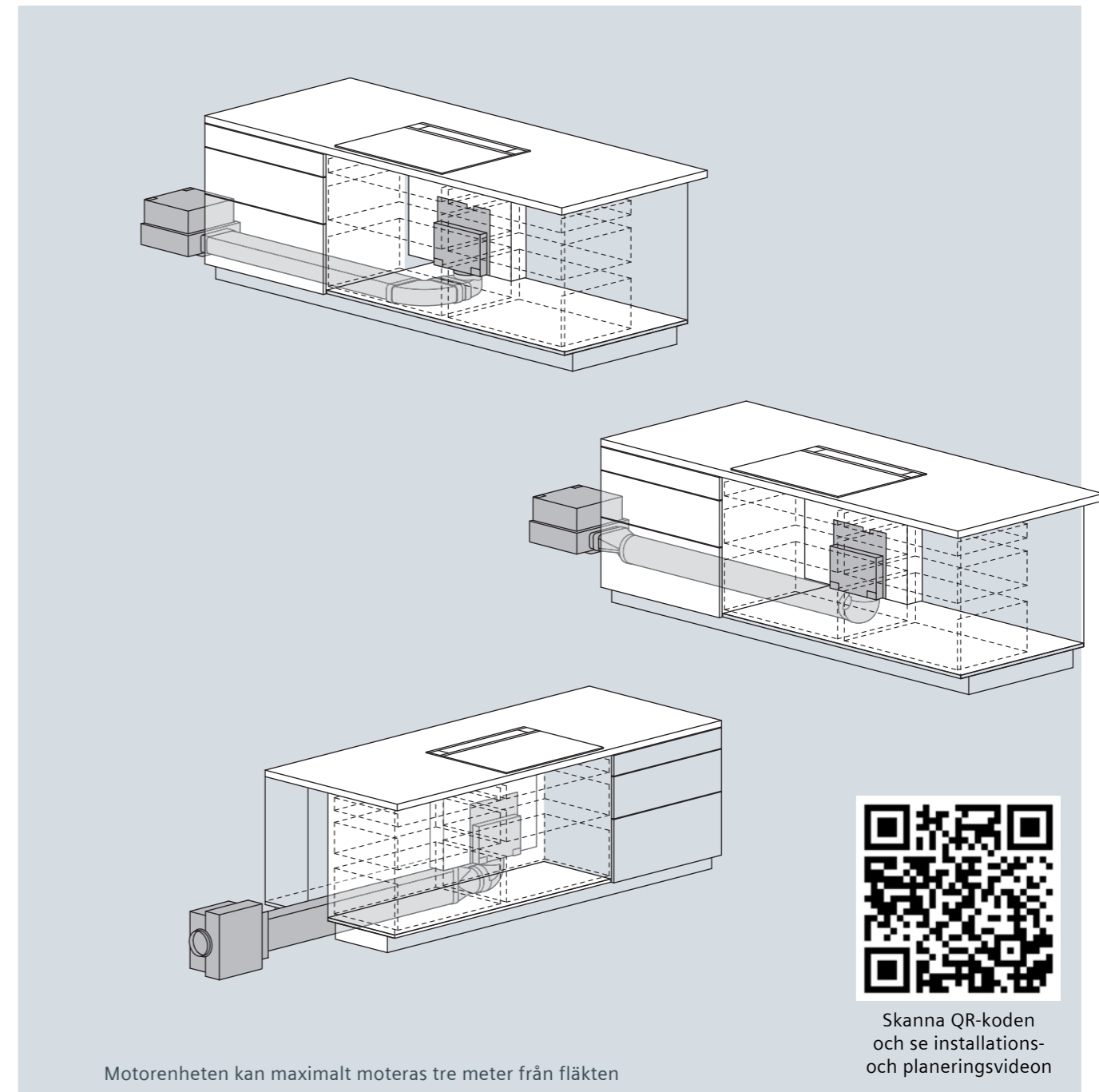
Motorenhet med tillhörande hölje



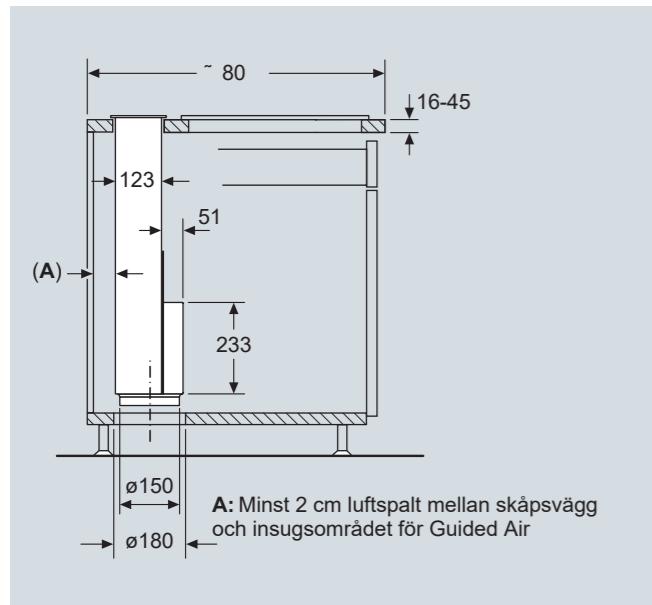
Fläkt med tillhörande hölje



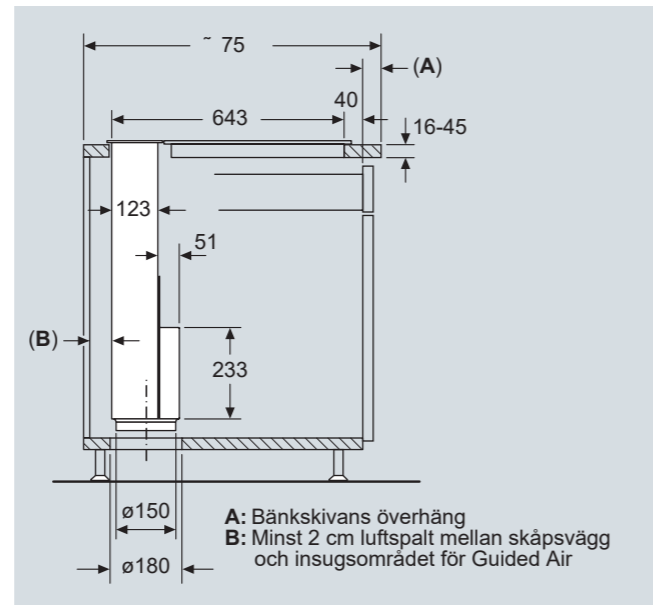
Exempel på installation



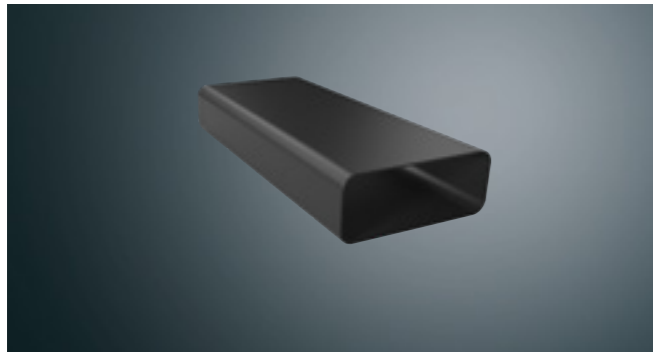
Fläkt med tillhörande ersättningshölje sett från sida vid separat installation av fläkt och håll



Fläkt med tillhörande ersättningshölje sett från sida vid installation som en enhet

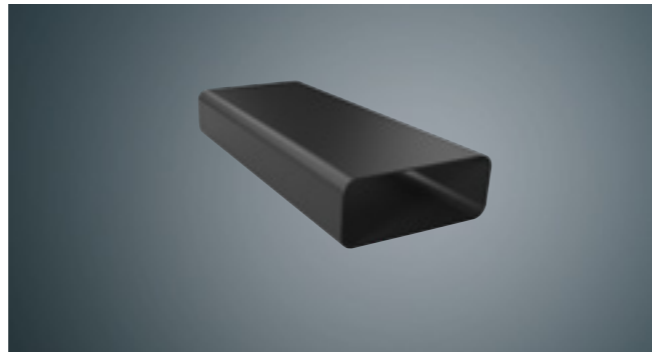


Tilbehör fläktkanaler*



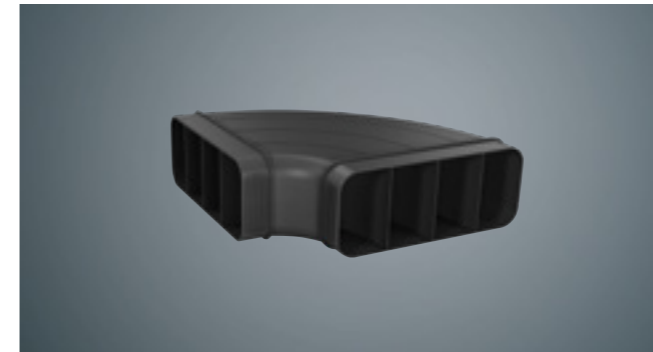
HZ9VDSM1

Rak fläktkanal, 500 mm



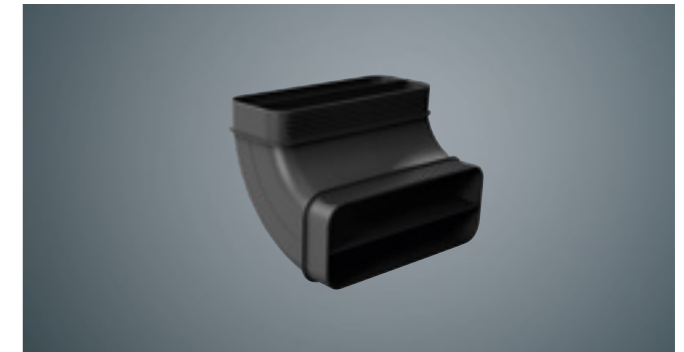
HZ9VDSM2

Rak fläktkanal, 1000 mm



HZ9VDSB1

Horisontell böj 90°



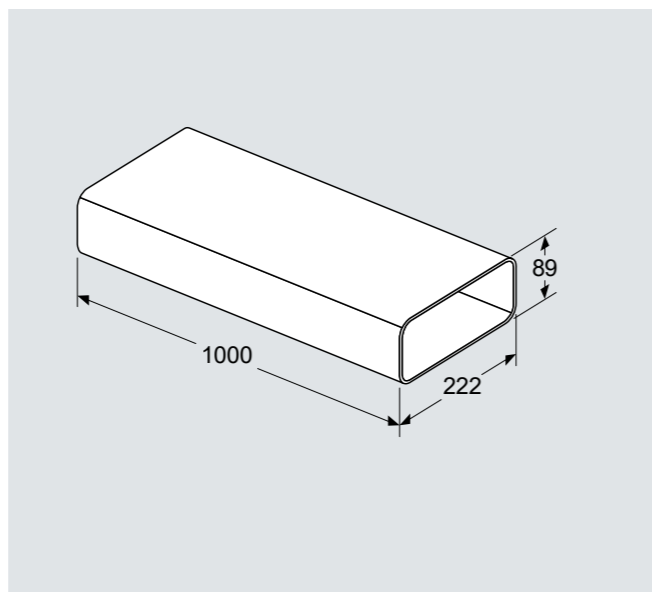
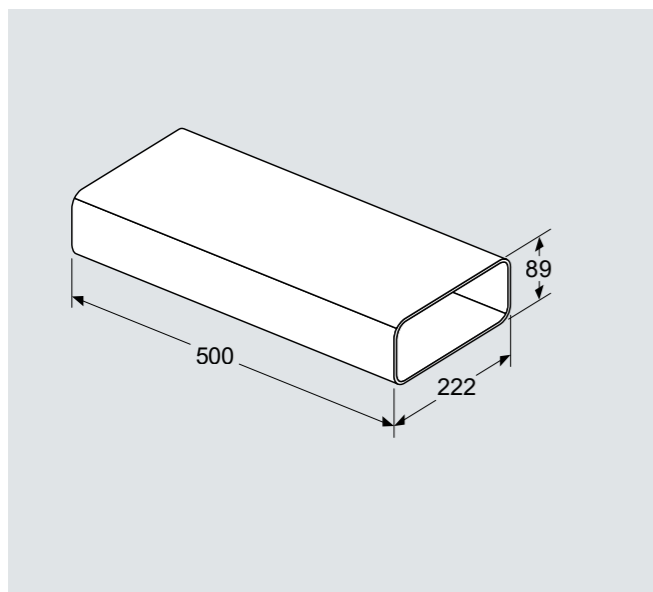
HZ9VDSB2

Vertikal böj "Large" 90°

Passar minst 70 cm djup bänkskiva

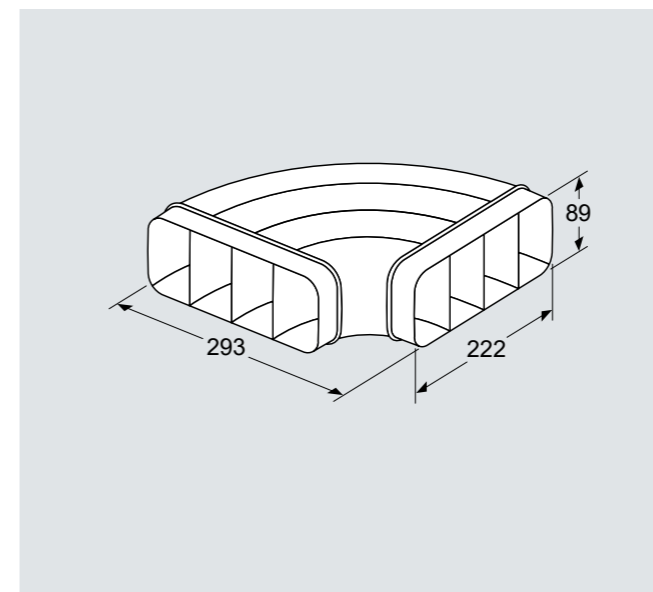
Viktigt!

Notera att plaströren fästs utan tejp. Alla rördelar är "hanar". Använd istället 1 st HZ9VDS51 ("hona") för varje koppling. Alla delar är optimerade aerodynamiskt för minimalt tryckfall och maximal genomströmningshastighet. Lätt att sammankoppla och ansluta kanaldelarna med smart klick-mekanism.



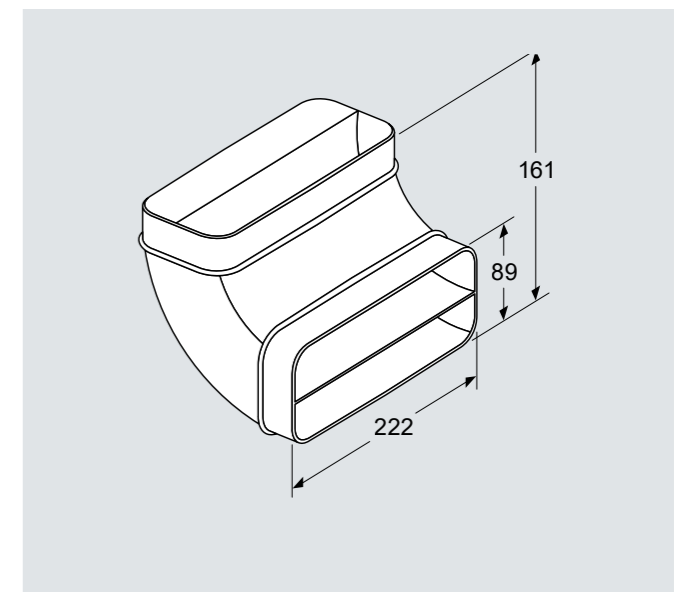
* Fläktkanalerna uppfyller kraven för flamtest enligt IEC60695-5-11, antändlighetsklass V2 (enligt UL94) och byggmaterialsclass B1 (DIN 4102-1)

Alla mått i mm



* Fläktkanalerna uppfyller kraven för flamtest enligt IEC60695-5-11, antändlighetsklass V2 (enligt UL94) och byggmaterialsclass B1 (DIN 4102-1)

Alla mått i mm



Tilbehör fläktkanaler*



HZ9VDSS2

Flat flexkanal, anslutning för fläktkanaler (hona)

Från maj 2021



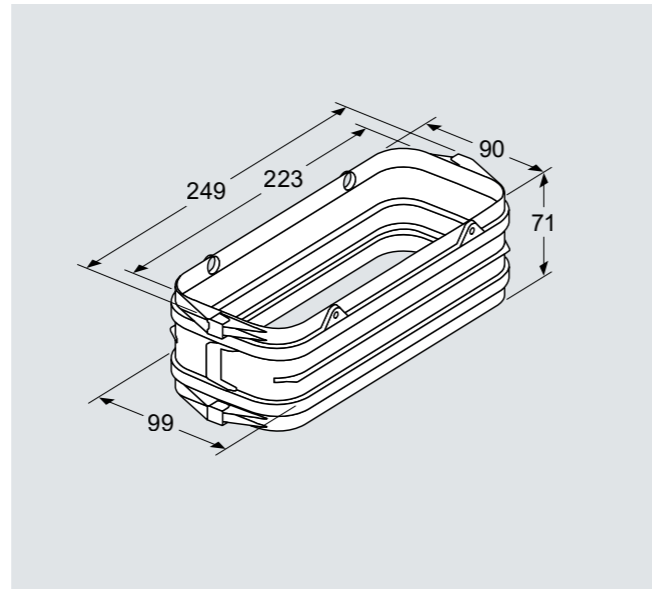
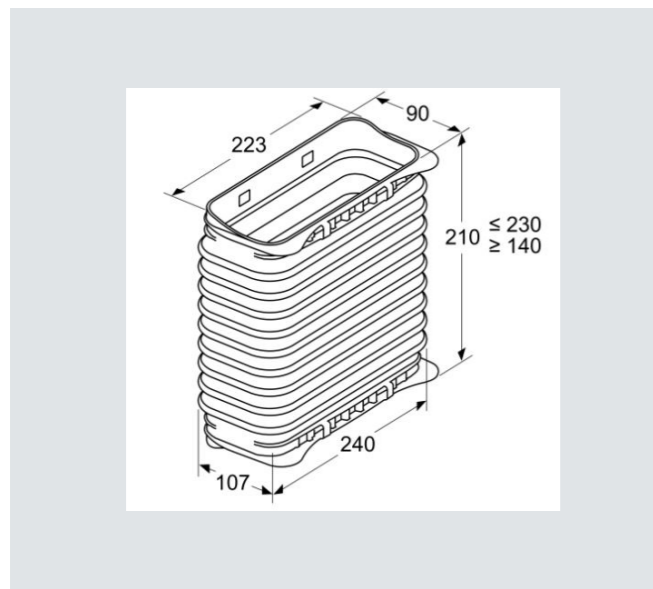
HZ9VDSS1

Anslutning (hona)

För att fästa ihop fläktkanaler och böjar
Lufttätt med integrerade gummitätningar

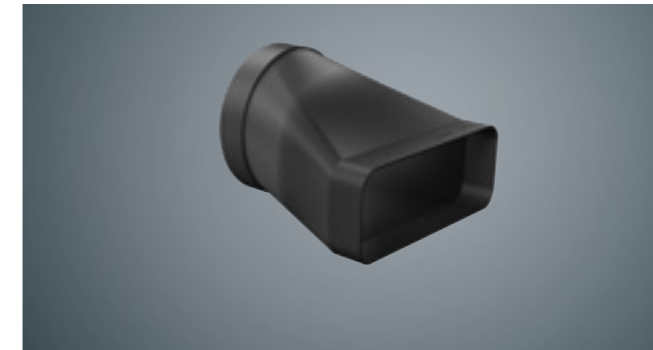
Viktigt!

Notera att plaströren fästs utan tejp. Alla rördelar är "hanar". Använd istället 1 st HZ9VDSS1 ("hona") för varje koppling. Alla delar är optimerade aerodynamiskt för minimalt tryckfall och maximal genomströmningshastighet. Lätt att sammankoppla och ansluta kanaldelarna med smart klick-mekanism.



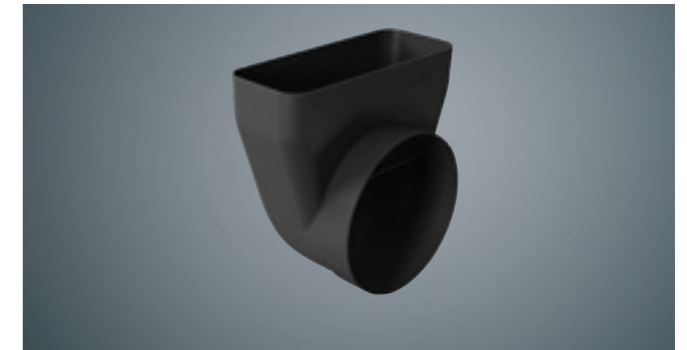
* Fläktkanalerna uppfyller kraven för flamtest enligt IEC60695-5-11, antändlighetsklass V2 (enligt UL94) och byggmaterialklass B1 (DIN 4102-1)

Alla mått i mm



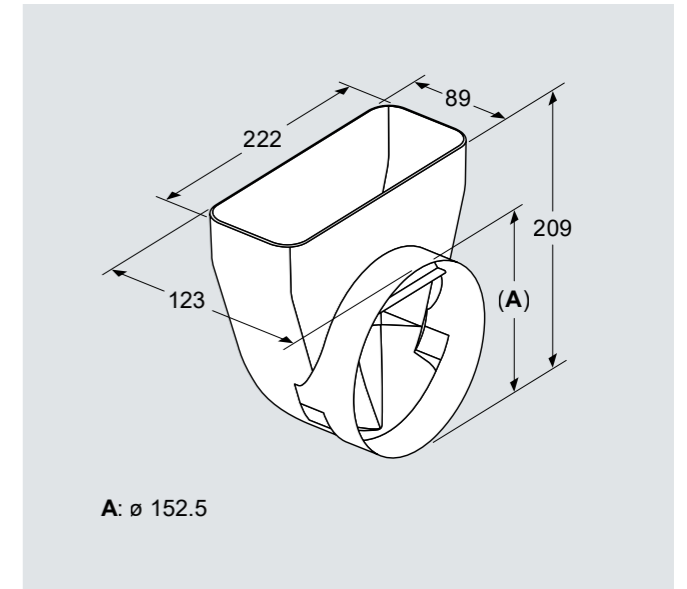
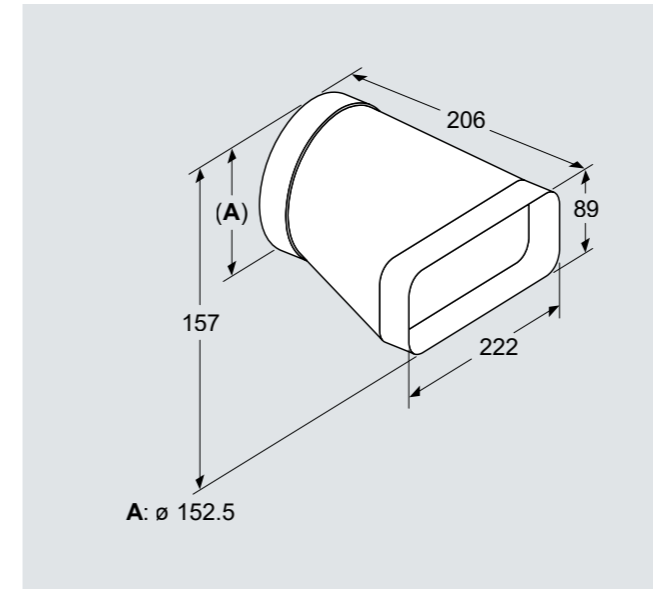
HZ9VDSI0

Horisontell övergång platt/rund Ø 150 mm



HZ9VDSI1

Vertikal övergång 90° platt/rund Ø 150 mm



* Fläktkanalerna uppfyller kraven för flamtest enligt IEC60695-5-11, antändlighetsklass V2 (enligt UL94) och byggmaterialklass B1 (DIN 4102-1)

Alla mått i mm

Utrymmesbesparande installation

Fläktmotorns flexibla installations-
möjligheter gör att du kan anpassa
utrymmet i bänkskåpet för optimalt
förvaring.

Vill du läsa mer om hur du installerar
glassdraftAir?
Ta en titt på planerings- och installations-
filmen, den visar dig olika installations-
möjligheter för glassdraftAir-fläkten.



Skanna QR-koden
och se installations-
och planeringsvideon



Motor placerad framtill



Fjärrinstallation av motor



Motor placerad baktill

© 2021 BSH Home Appliances AB.
Rätten till ändringar förbehålles.
Förbehåll om tryckfel.
02/2021

**BSH-gruppen är varumärkeslicenstagare till
Siemens AG.**

BSH Home Appliances AB
Box 503
169 29 Solna
Telefon: 08-734 12 00
siemens-home.bsh-group.com/se